

男子クラス①：1・2コート

①	一般	大栗	山崎	井上	吉田	濱田	新居	得点	順位
1	大栗寛 徳島大正銀行		2-0	2-1	2-0	0-2	2-0	9	1
2	山崎良一 パワーズ	0-2		0-2	2-0	0-2	2-0	7	4
3	井上慎太郎 徳島大正銀行	1-2	2-0		2-0	2-1	2-0	9	2
4	吉田憲司 イレブンスターズ	0-2	0-2	0-2		2-0	2-0	7	5
5	濱田大樹 徳島大正銀行	2-0	2-0	1-2	0-2		2-0	8	3
6	新居省吾 藍住クラブ	0-2	0-2	0-2	0-2	0-2		5	6

3 - 5	1
1 - 5	3
1 - 3	5

4 - 6	2
2 - 6	4
2 - 4	6
-	

3 - 4	1
2 - 5	6
1 - 6	4
2 - 3	5

1 - 4	2
5 - 6	3
4 - 5	1
3 - 6	2

1 - 2	3
-	
-	
-	

総計
15試合

男子クラス②③④予選A組：7・8コート

合同	50歳～60歳～ 65歳～69歳 A組	山勢	藤浦	坂尾	長谷川	高橋	布谷	得点	順位
1	山勢和幸 チームHIURA		1-2	2-0	2-0	2-0	2-0	7	2
2	藤浦哲夫 さくら卓研	2-1		2-1	2-0	2-0	2-0	8	1
3	坂尾孝志 SKB	0-2	1-2		2-1	2-0	1-2	6	3
4	長谷川豊司 蔵本公園クラブ	0-2	0-2	1-2		2-1	1-2	5	4
5	高橋功 よしこのクラブ	0-2	0-2	0-2	1-2		1-2	4	5
6	布谷泰司 松茂スポーツクラブ	0-2	0-2	2-1	2-1	2-1			1

3 - 4	1	4 - 6	2	1 - 4	2	4 - 5	1
2 - 5	6	1 - 5	3	5 - 6	3	3 - 6	2
1 - 6	4	2 - 6	1	2 - 4	5	1 - 2	3
2 - 3	5	3 - 5	4	1 - 3	6	-	

総計
15試合

男子クラス②③④予選B組：10コート

合同	50歳～60歳～ 65歳～69歳 B組	岡山	日浦	近藤	楠本	橋本	得点	順位
1	岡山繁之 加茂体協		0-2	1-2	2-0	2-0	4	3
2	日浦孝治 チームHIURA	2-0		0-2	2-1	2-0	5	2
3	近藤祐司 しらさぎ	2-1	2-0		2-1	2-0	6	1
4	楠本茂喜 渭北体協	0-2	1-2	1-2		2-0	3	4
5	橋本友治 トマト	0-2	0-2	0-2	0-2			1

$\begin{matrix} 2 & - & 5 \\ 3 & - & 4 \end{matrix}$ 1
2

$\begin{matrix} 1 & - & 5 \\ 2 & - & 3 \end{matrix}$ 4
5

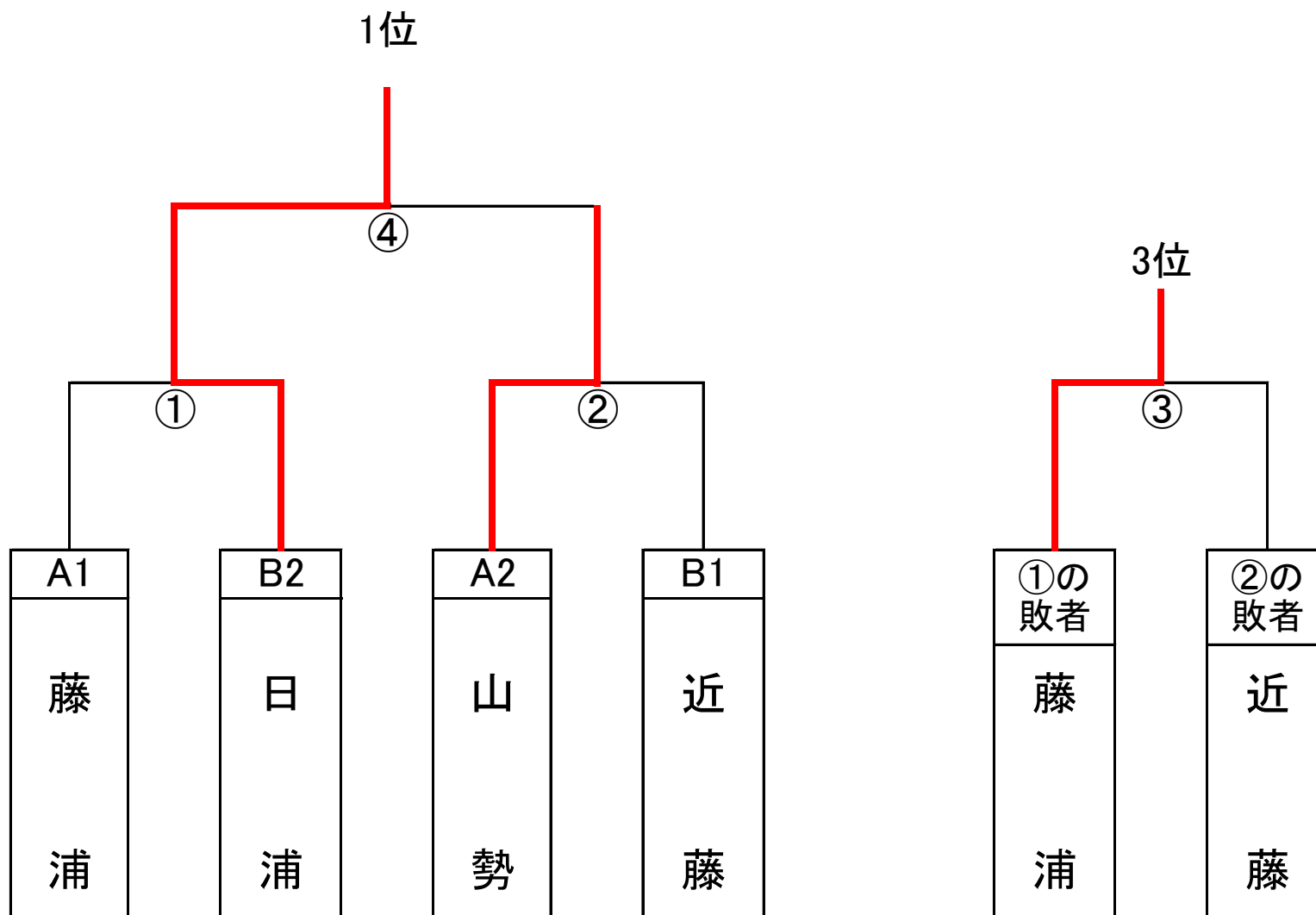
$\begin{matrix} 1 & - & 4 \\ 3 & - & 5 \end{matrix}$ 3
1

$\begin{matrix} 2 & - & 4 \\ 1 & - & 3 \end{matrix}$ 5
2

$\begin{matrix} 4 & - & 5 \\ 1 & - & 2 \end{matrix}$ 3
4

総計
10試合

男子 ④65歳～69歳 決勝 1位・2位トーナメント 7・8コート



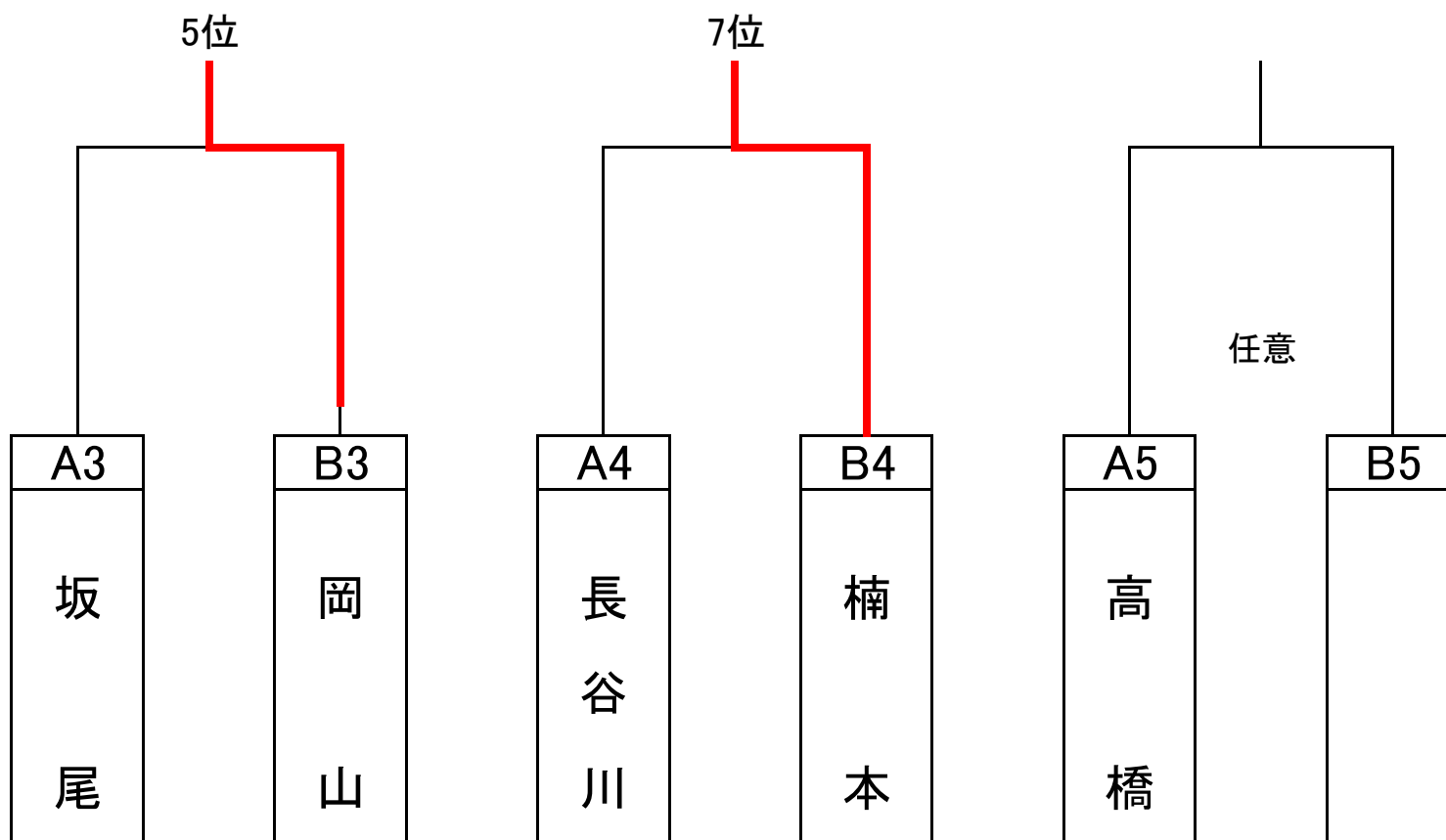
1位 日浦孝治

2位 山勢和幸

3位 藤浦哲夫

4位 近藤祐司

男子 ④65歳～69歳 決勝 3位・4位同士順位決定戦 10コート



5位 岡山繁之

6位 坂尾孝志

7位 楠本茂喜

8位 長谷川豊司

9位 高橋功

男子クラス⑤予選A組：11・12コート

⑤	70歳～74歳 A組	天野	乗常	杉村	谷本	山口	森	木田	得点	順位
1	天野勝巳 城西ラージ		2-0	2-0	2-0	2-0	2-0	2-0	12	1
2	乗常勇 チームNORI	0-2		2-0	1-2	2-0	2-0	2-0	10	2 3/2
3	杉村義廣 チームHIURA	0-2	0-2		2-0	2-0	2-0	2-0	10	3 2/2
4	谷本一郎 みなみクラブ	0-2	2-1	0-2		2-0	2-0	2-0	10	4 2/3
5	山口勝正 涓水クラブ	0-2	0-2	0-2	0-2		2-0	2-0	8	5
6	森秀文 加茂体協	0-2	0-2	0-2	0-2	0-2		0-2	6	7
7	木田哲夫 トマト	0-2	0-2	0-2	0-2	0-2	2-0		7	6

2 - 7	4	1 - 7	3	1 - 6	2	1 - 5	7	2 - 6	4	6 - 7	3	5 - 6	1
3 - 6	1	2 - 5	6	5 - 7	4	4 - 6	1	3 - 5	7	2 - 4	5	4 - 7	2
4 - 5	2	3 - 4	7	2 - 3	6	3 - 7	5	1 - 4	5	1 - 3	6	1 - 2	3

総計
21試合

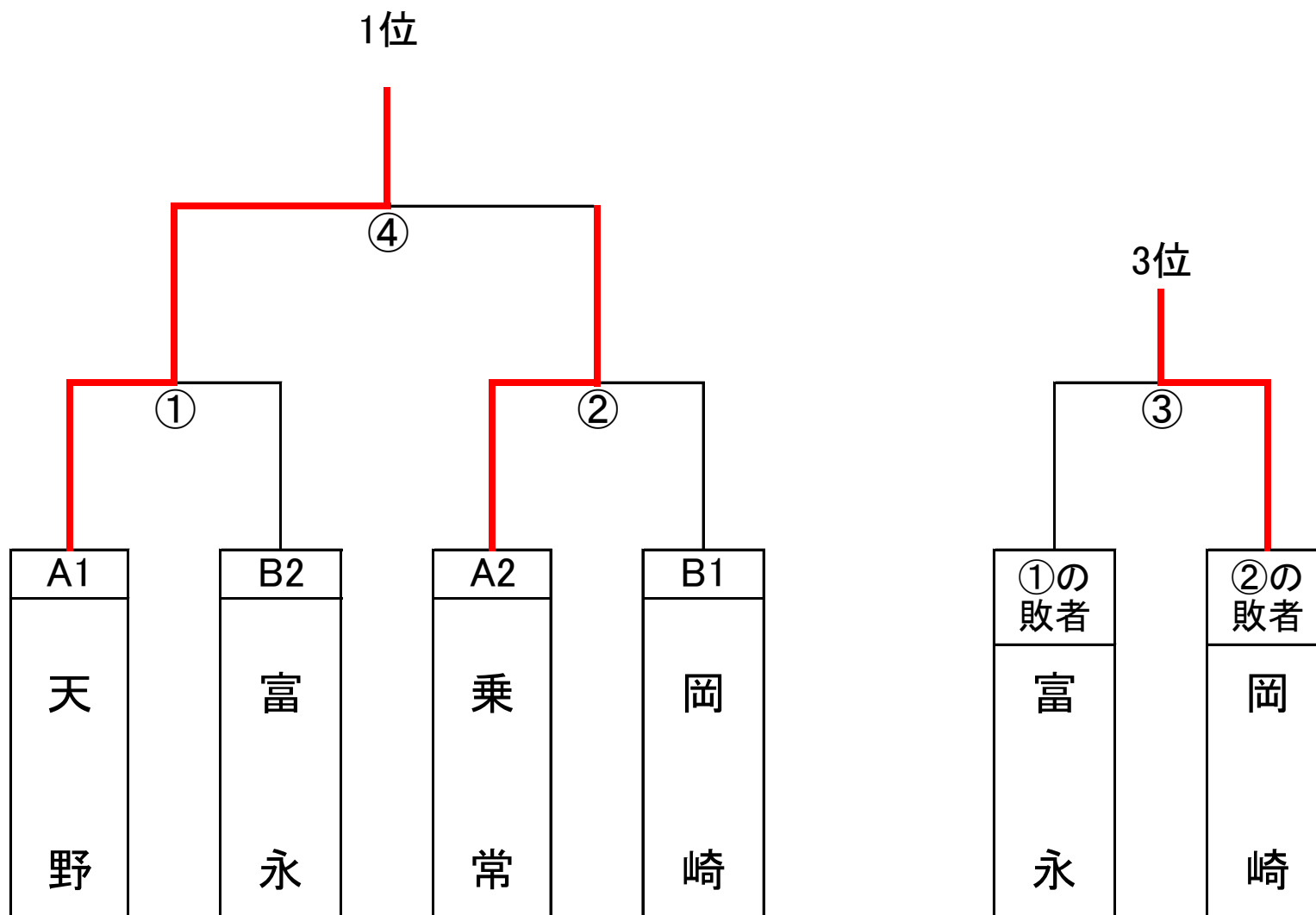
男子クラス⑤予選B組：9・17コート

⑤	70歳～74歳 B組	岡山	鈴江	岡崎	三木	山本	成瀬	富永	得点	順位
1	岡山利行 加茂体協		2-0	1-2	2-1	キケン	2-0	0-2	8	3
2	鈴江博人 蔵本公園クラブ	0-2		0-2	0-2	キケン	0-2	1-2	5	6
3	岡崎一郎 チームNORI	2-1	2-0		0-2	キケン	2-0	2-1	9	1
4	三木哲夫 名西クラブ	1-2	2-0	2-0		キケン	2-0	0-2	8	4
5	山本幸男 松茂体協	キケン	キケン	キケン	キケン		キケン	キケン	0	7
6	成瀬豊明 フレンド	0-2	2-0	0-2	0-2	キケン		0-2	6	5
7	富永康夫 風蘭	2-0	2-1	1-2	2-0	キケン	2-0		9	2

2 - 7	4	1 - 7	3	1 - 6	2	1 - 5	7	2 - 6	4	6 - 7	3	5 - 6	1
3 - 6	1	2 - 5	6	5 - 7	4	4 - 6	1	3 - 5	7	2 - 4	5	4 - 7	2
4 - 5	2	3 - 4	7	2 - 3	6	3 - 7	5	1 - 4	5	1 - 3	6	1 - 2	3

総計
21試合

男子 ⑤70歳～74歳 決勝 1位・2位トーナメント 11・12コート



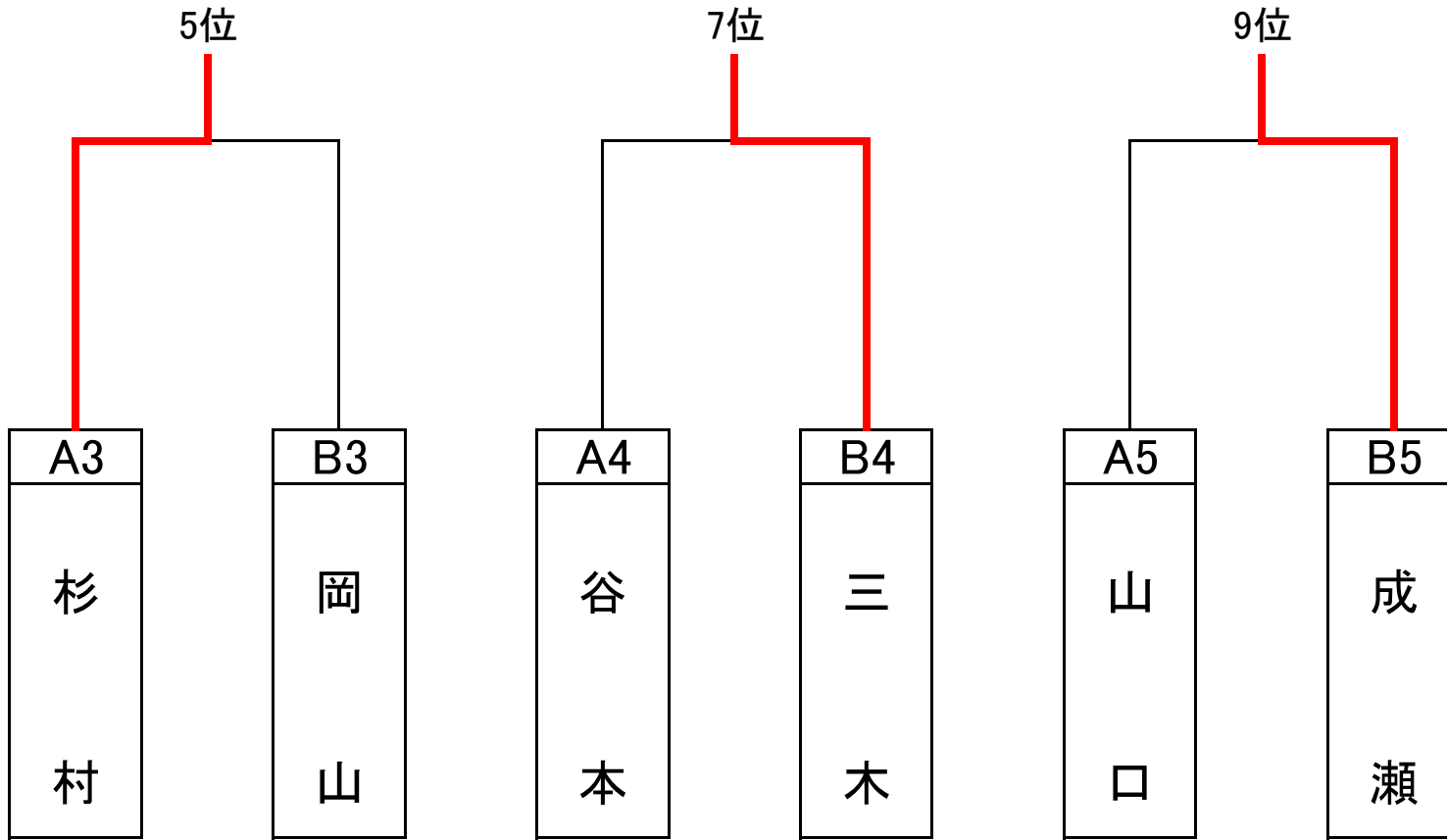
1位 天野勝巳

2位 乗常勇

3位 岡崎一郎

4位 富永康夫

男子 ⑤70歳～74歳 決勝 3位・4位・5位同士順位決定戦 9コート



5位 杉村義廣

6位 岡山利行

7位 三木哲夫

8位 谷本一郎

9位 成瀬豊明

10位 山口勝正

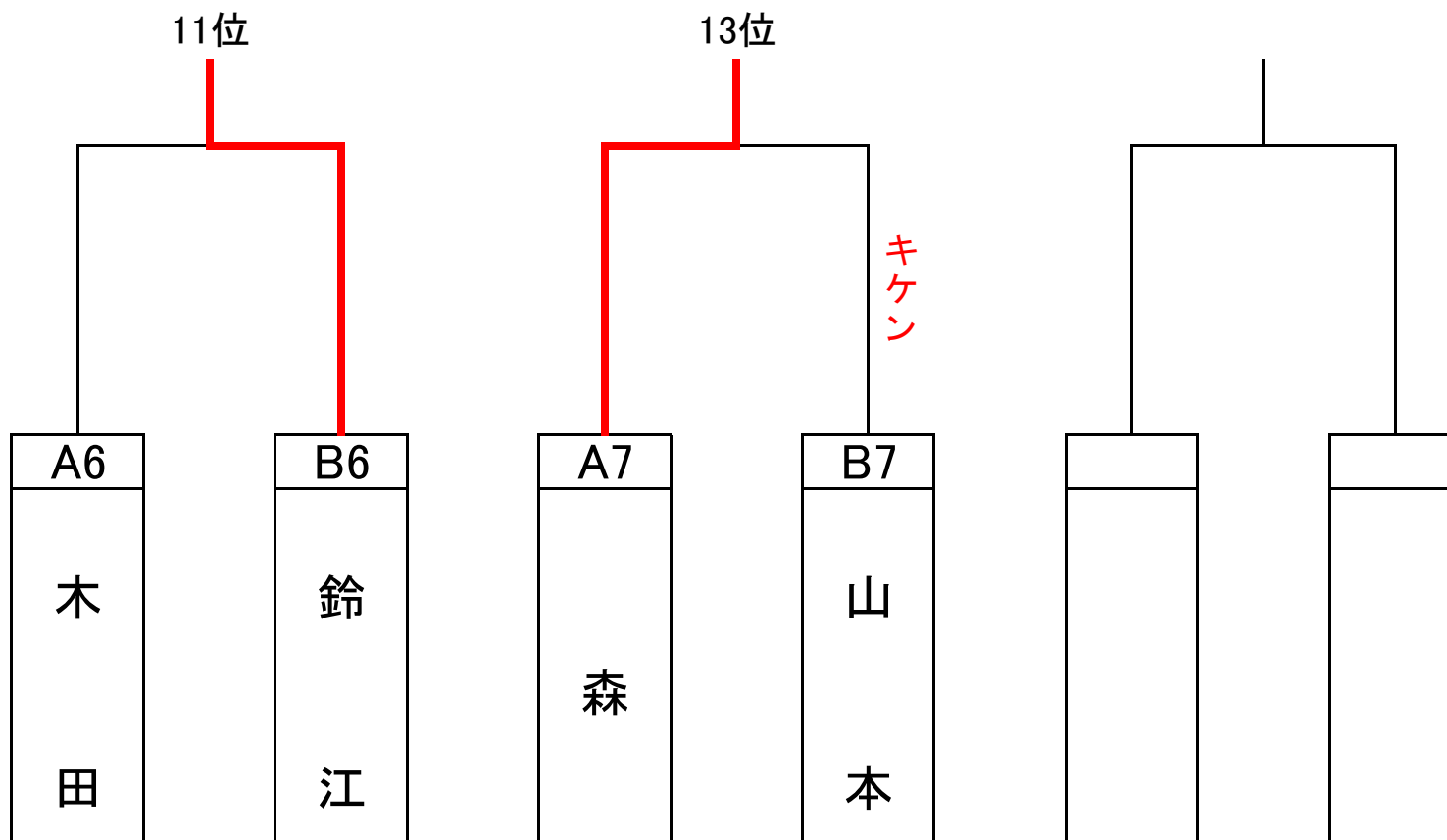
男子 ⑤70歳～74歳 決勝 6位・7位同士順位決定戦 17コート

11位 鈴江博人

12位 木田哲夫

13位 森秀文

14位 山本幸男



男子クラス⑥⑦ : 16コート

合同	75歳～79歳 80歳以上	森	日下	清水	長尾	蓑手	得点	順位
1	森一義 北島クラブ		0-2	1-2	2-0	2-0	4	3
2	日下晴夫 フレンド	2-0		2-1	2-1	2-0	6	1
3	清水隆二 涸水クラブ	2-1	1-2		2-0	2-0	5	2
4	長尾一郎 涸水クラブ	0-2	1-2	0-2		2-0	3	4
6	蓑手誉 トマト	0-2	0-2	0-2	0-2			1

$\begin{matrix} 3 & - & 4 \\ 2 & - & 5 \end{matrix}$	2	$\begin{matrix} 1 & - & 5 \\ 2 & - & 3 \end{matrix}$	4	$\begin{matrix} 1 & - & 4 \\ 3 & - & 5 \end{matrix}$	3	$\begin{matrix} 2 & - & 4 \\ 1 & - & 3 \end{matrix}$	5	$\begin{matrix} 4 & - & 5 \\ 1 & - & 2 \end{matrix}$	3
	1		5		1		2		4

総計
10試合

女子クラス①② : 3コート

合同	一般 50歳～59歳	野口	一尾	住村	住田	新居	得点	順位
1	野口由美 藤岡卓研		2-0	2-0	1-2	2-0	4	1
2	一尾三容子 パワーズ	0-2		2-0	2-0	2-0	3	2
3	住村早紀 パワーズ	0-2	0-2		0-2	2-0	2	3
4	住田瑞子 北島クラブ	2-1	0-2	2-0		2-0	2	1
5	新居由美子 藍住クラブ	0-2	0-2	0-2	0-2		1	2

$\begin{matrix} 2 & - & 3 \\ 3 & - & 4 \end{matrix}$	5 2	$\begin{matrix} 1 & - & 5 \\ 2 & - & 5 \end{matrix}$	4 1	$\begin{matrix} 1 & - & 4 \\ 3 & - & 5 \end{matrix}$	3 1	$\begin{matrix} 2 & - & 4 \\ 1 & - & 3 \end{matrix}$	5 2	$\begin{matrix} 4 & - & 5 \\ 1 & - & 2 \end{matrix}$	3 4
--	--------	--	--------	--	--------	--	--------	--	--------

総計
10試合

女子クラス③④合同A組：4コート

合同	60歳～64歳 65歳～69歳 A組	阿部	藤井	杉本	安芸	河野	得点	順位
1	阿部寿美子 Fカサブランカ		キケン	キケン	キケン	キケン	0	3
2	藤井悦子 美馬クラブ	キケン		2-0	2-0	2-0	2	1
3	杉本晃代 アムリタ	キケン	0-2				1	2
4	安芸孝子 あいのすけ	キケン	0-2	2-0		2-0	2	
5	河野秋子 トマト	キケン	0-2	0-2	0-2		1	

$\begin{array}{ c } \hline 2 - 5 \\ \hline 3 - 4 \\ \hline \end{array}$	1	$\begin{array}{ c } \hline 1 - 5 \\ \hline 2 - 3 \\ \hline \end{array}$	4	$\begin{array}{ c } \hline 1 - 4 \\ \hline 3 - 5 \\ \hline \end{array}$	3	$\begin{array}{ c } \hline 2 - 4 \\ \hline 1 - 3 \\ \hline \end{array}$	5	$\begin{array}{ c } \hline 4 - 5 \\ \hline 1 - 2 \\ \hline \end{array}$	3
	2		5		1		2		4

総計
10試合

女子クラス③④合同B組：5コート

合同	60歳～64歳 65歳～69歳 B組	志摩	井坂	阿部	宮本	加納	得点	順位
1	志摩恵理 北島クラブ		2-1	2-0	1-2	2-1	4	1
2	井坂純子 Fカサブランカ	1-2		0-2	0-2	2-1	2	3
3	阿部香代子 アムリタ	0-2	2-0		0-2	2-0	3	2
4	宮本順子 涸水クラブ	2-1	2-0	2-0		2-0	2	
5	加納ノブ子 個人	1-2	1-2	0-2	0-2		1	

$\begin{matrix} 2 & - & 5 \\ 3 & - & 4 \end{matrix}$ 1
2

$\begin{matrix} 1 & - & 5 \\ 2 & - & 3 \end{matrix}$ 4
5

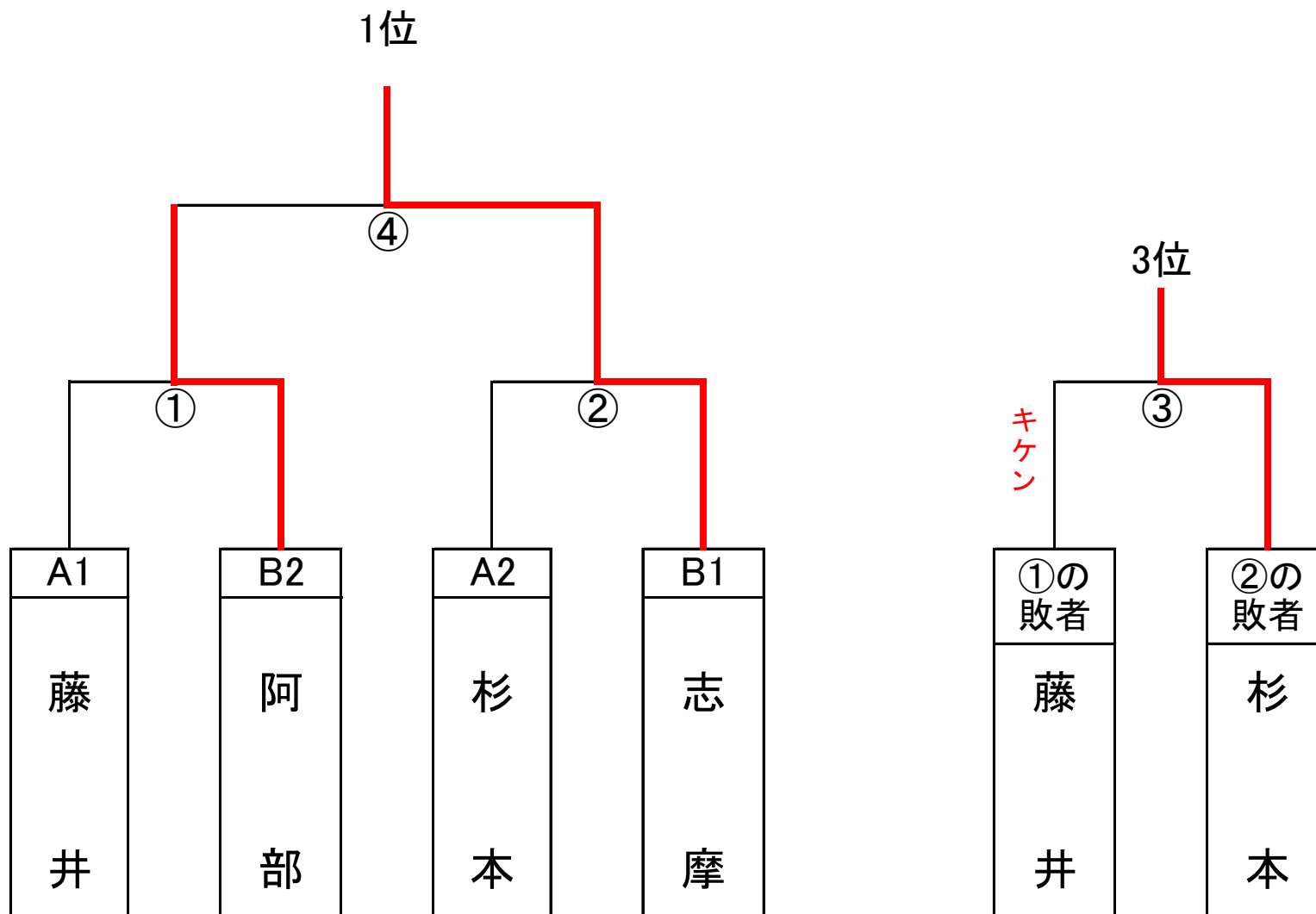
$\begin{matrix} 1 & - & 4 \\ 3 & - & 5 \end{matrix}$ 3
1

$\begin{matrix} 2 & - & 4 \\ 1 & - & 3 \end{matrix}$ 5
2

$\begin{matrix} 4 & - & 5 \\ 1 & - & 2 \end{matrix}$ 3
4

総計
10試合

女子 ③60歳～64歳 決勝 1位・2位トーナメント 4・5コート



1位 志摩恵理

2位 阿部香代子

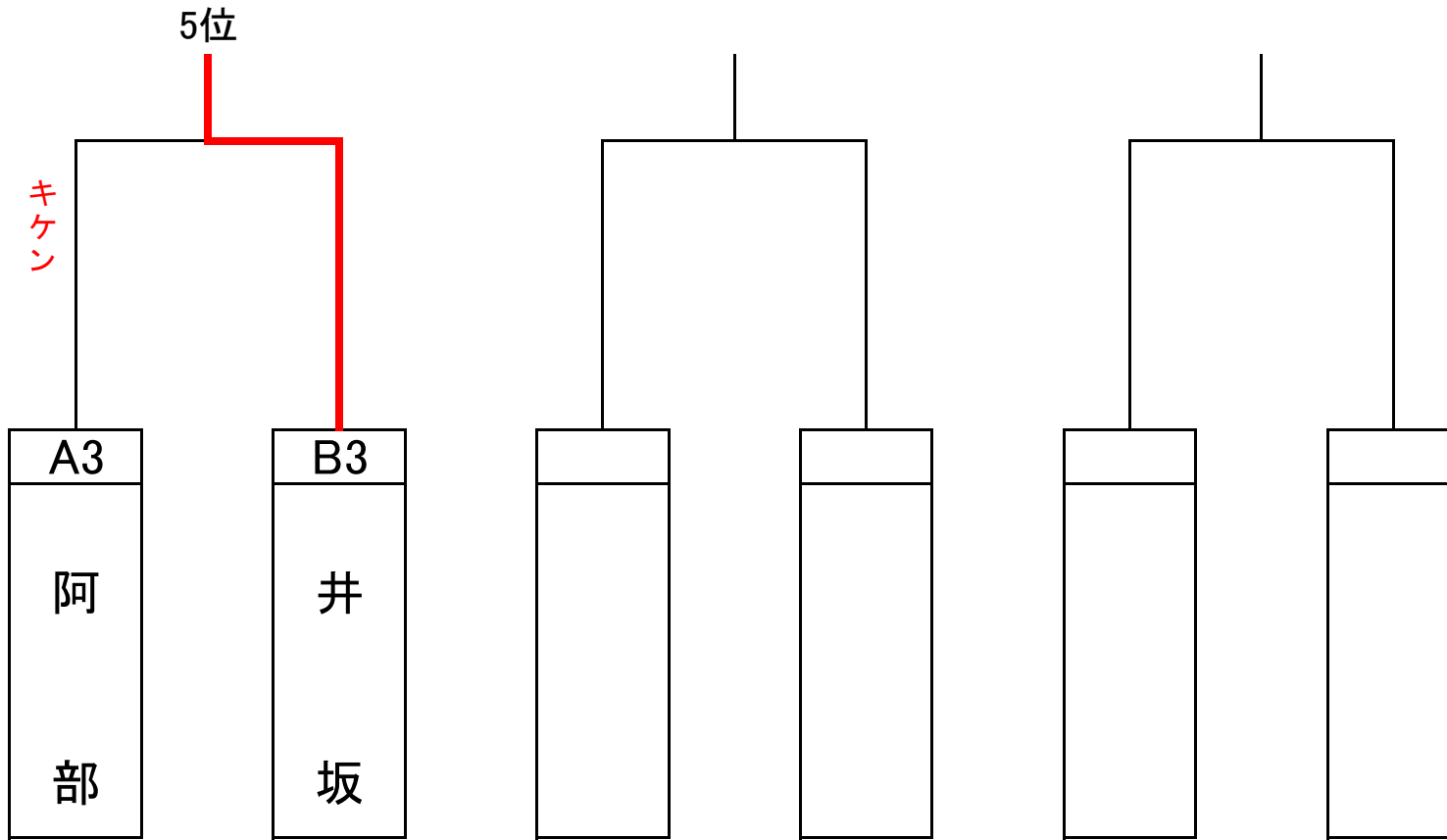
3位 杉本晃代

4位 藤井悦子

女子 ③60歳～64歳 決勝 3位同士順位決定戦 5コート

5位 井坂純子

6位 阿部寿美子



女子 ④65歳～69歳 決勝リーグ戦 5コート

④	65歳～69歳 4名	安芸	河野	宮本	加納	得点	順位
1	安芸孝子 A組	/	2-0 予選の結果	0-2	2-0	5	2
2	河野秋子 A組		0-2 予選の結果	0-2	0-2	3	4
3	宮本順子 B組		2-0	2-0	2-1 予選の結果	6	1
4	加納ノブ子 B組		0-2	2-0	1-2 予選の結果	4	3

1 - 4	2	2 - 4	3
2 - 3	1	1 - 3	4

総計
4試合

女子クラス⑤：6コート

⑤	70歳～74歳	花野	津田	古田	藤岡	新居	得点	順位
1	花野博子 城西ラーズ		1-2	0-2	2-1	キケン	4	3
2	津田ハジメ チームNORI	2-1		2-1	2-0	キケン	6	1
3	古田良子 名西クラブ	2-0	1-2		2-0	キケン	5	2
4	藤岡明美 藤岡卓研	1-2	0-2	0-2		キケン	3	4
5	新居洋子 ガーレ	キケン	キケン	キケン	キケン		0	5

$\begin{array}{|c|c|} \hline 2 & 5 \\ \hline 3 & 4 \\ \hline \end{array}$ 1
2

$\begin{array}{|c|c|} \hline 1 & 5 \\ \hline 2 & 3 \\ \hline \end{array}$ 4
5

$\begin{array}{|c|c|} \hline 1 & 4 \\ \hline 3 & 5 \\ \hline \end{array}$ 3
1

$\begin{array}{|c|c|} \hline 2 & 4 \\ \hline 1 & 3 \\ \hline \end{array}$ 5
2

$\begin{array}{|c|c|} \hline 4 & 5 \\ \hline 1 & 2 \\ \hline \end{array}$ 3
4

総計
10試合

女子クラス⑥⑦合同A組：15コート

合同	75歳～79歳 80歳以上 A組	川人	森	佐藤	久田	岸本	得点	順位
1	川人良子 チームHIURA		0-2	2-0	2-0	2-0	5	2
2	森須美子 よしこのクラブ	2-0		2-0	2-0	2-0	6	1
3	佐藤照子 Fカサブランカ	0-2	0-2		0-2	0-2	3	4
4	久田孝子 ピーフォール	0-2	0-2	2-0		2-0	4	3
5	岸本キクヨ フレンド	0-2	0-2	2-0	0-2			

$\begin{matrix} 2 & - & 5 \\ 3 & - & 4 \end{matrix}$ 1
2

$\begin{matrix} 1 & - & 5 \\ 2 & - & 3 \end{matrix}$ 4
5

$\begin{matrix} 1 & - & 4 \\ 3 & - & 5 \end{matrix}$ 3
1

$\begin{matrix} 2 & - & 4 \\ 1 & - & 3 \end{matrix}$ 5
2

$\begin{matrix} 4 & - & 5 \\ 1 & - & 2 \end{matrix}$ 3
4

総計
10試合

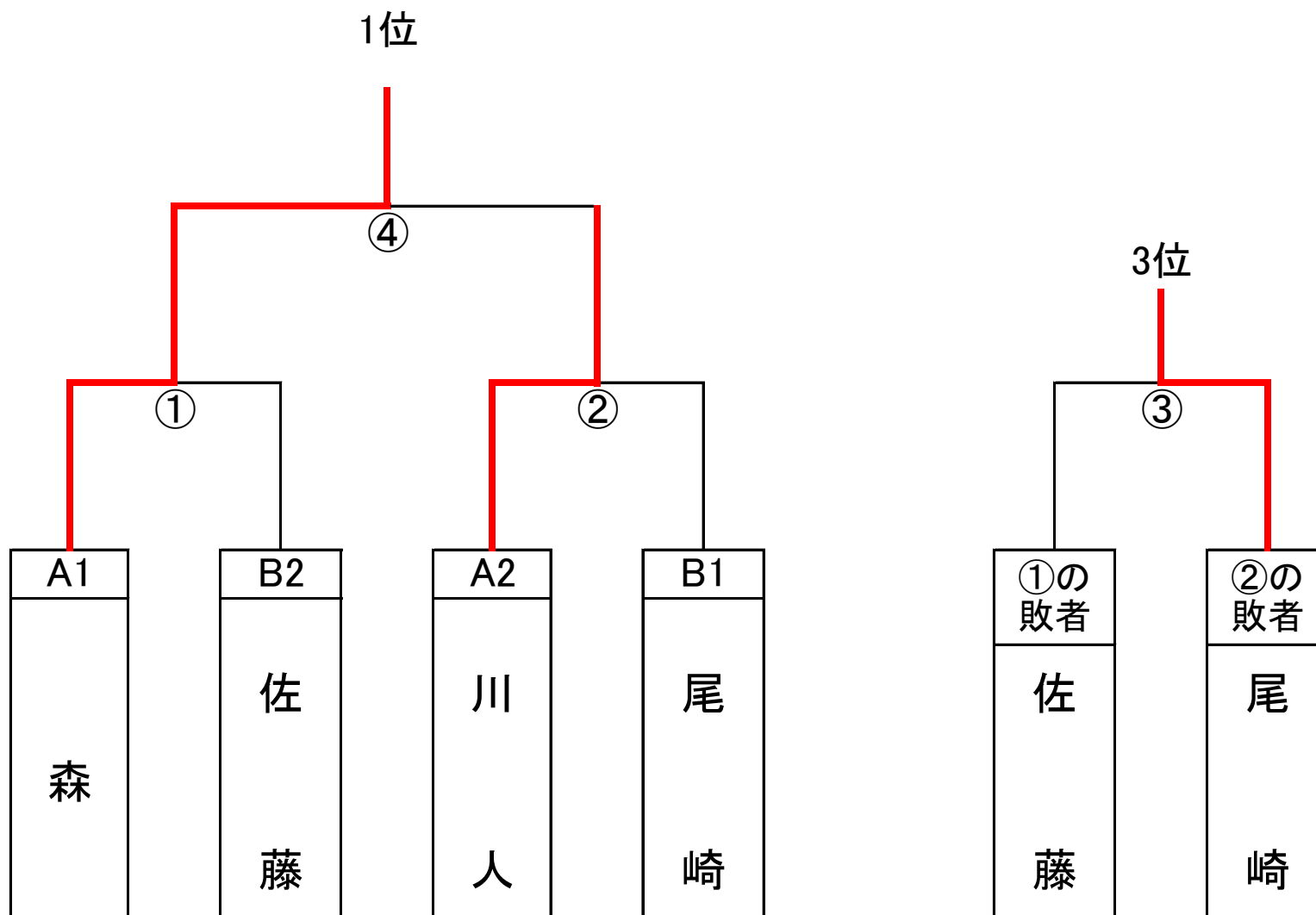
女子クラス⑥⑦合同B組：13・14コート

合同	75歳～79歳 80歳以上 B組	尾崎	川端	佐藤	福永	坂部	小山	得点	順位
1	尾崎喜美恵 加茂体協		2-0	2-0	2-0	キケン	1-2	6	1
2	川端喜美子 アカシア	0-2		0-2	2-1	キケン	2-0	4	3
3	佐藤光子 トマト	0-2	2-0		2-0	キケン	1-2	5	2
4	福永洋子 ピーフォール	0-2	1-2	0-2		キケン	0-2	3	4
5	坂部啓子 フレンド	キケン	キケン	キケン	キケン		キケン	0	5
6	小山佐知子 個人	2-1	2-0	2-1	2-0	キケン			

3 - 4	1	4 - 6	2	1 - 4	2	4 - 5	1
2 - 5	6	1 - 5	3	5 - 6	3	3 - 6	2
1 - 6	4	2 - 6	1	2 - 4	5	1 - 2	3
2 - 3	5	3 - 5	4	1 - 3	6	-	

総計
15試合

女子 ⑥75歳～79歳 決勝 1位・2位トーナメント 14・15コート



1位 森須美子

2位 川人良子

3位 尾崎喜美恵

4位 佐藤光子

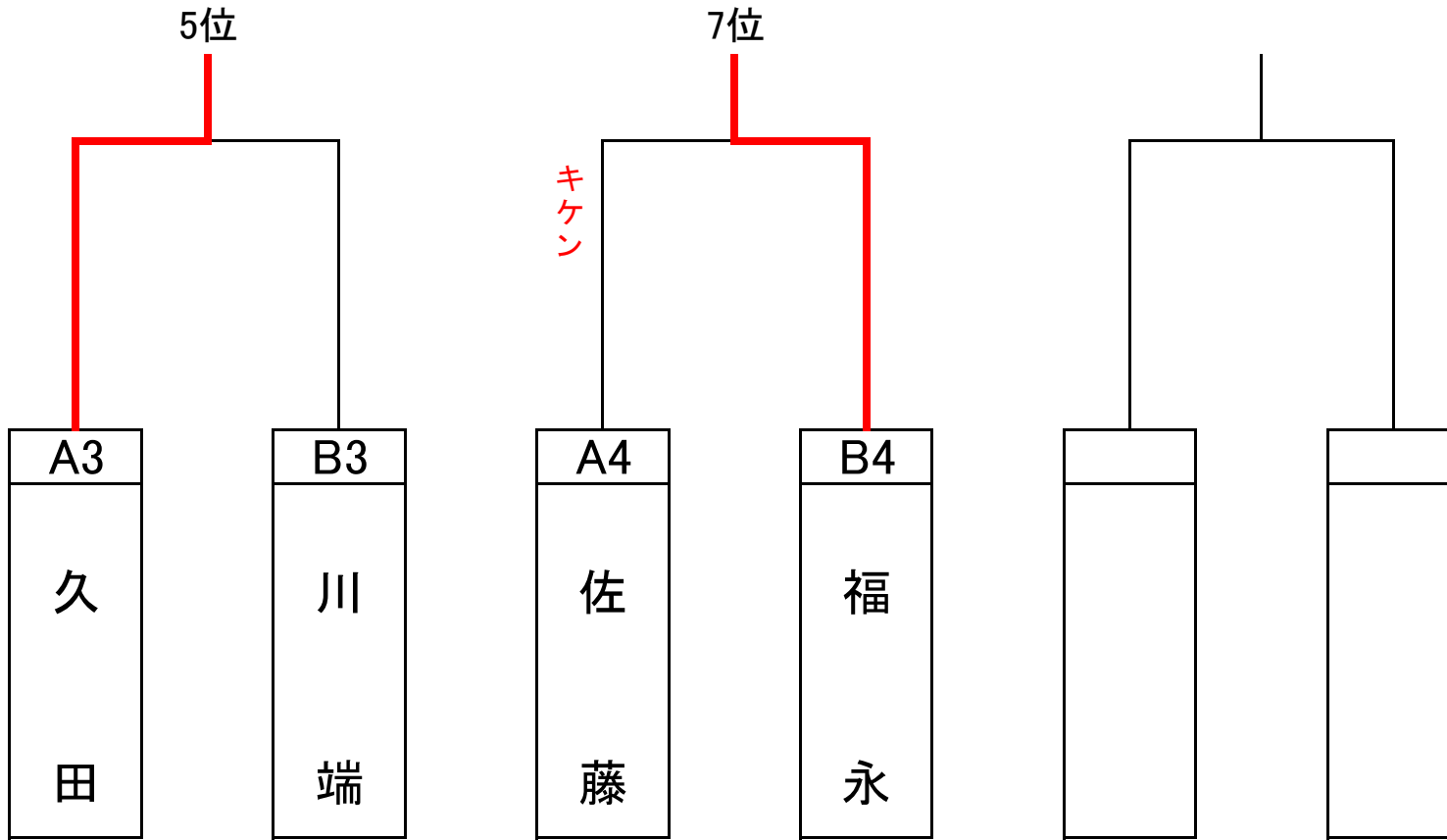
女子 ⑥75歳～79歳 決勝 3位・4位同士順位決定戦 13コート

5位 久田孝子

6位 川端喜美子

7位 福永洋子

8位 佐藤照子



女子 ⑦80歳以上 決勝リーグ戦 13コート

⑦	80歳以上 3名	岸本	坂部	小山	得点	順位
1	岸本キクヨ A組		キケン	0-2	1	2
2	坂部啓子 B組	キケン		キケン	0	3
3	小山佐知子 B組	2-0	キケン		2	1

1 - 3 2 1 - 2 3

総計
2試合