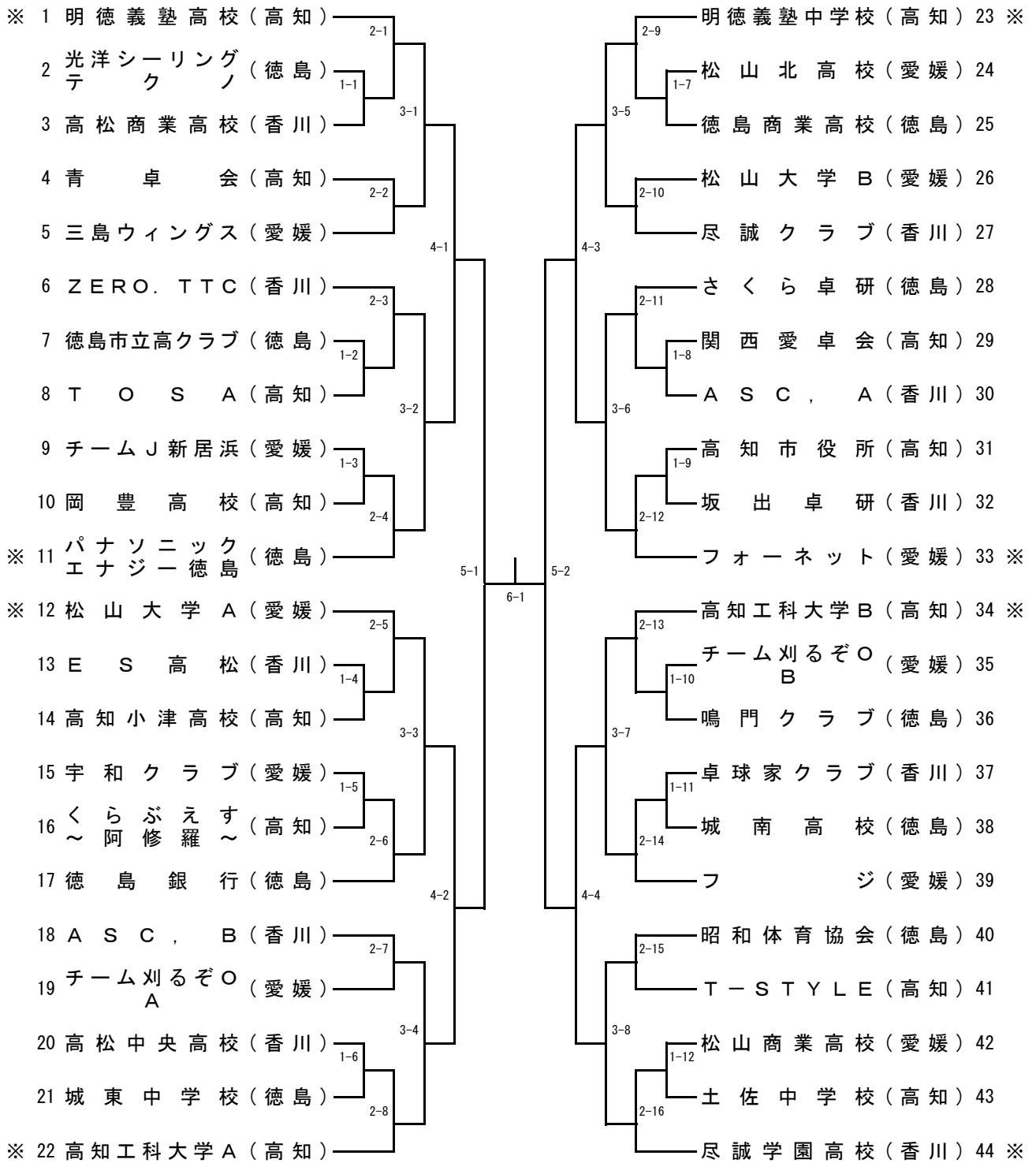


# 男子団体

1~22 コート

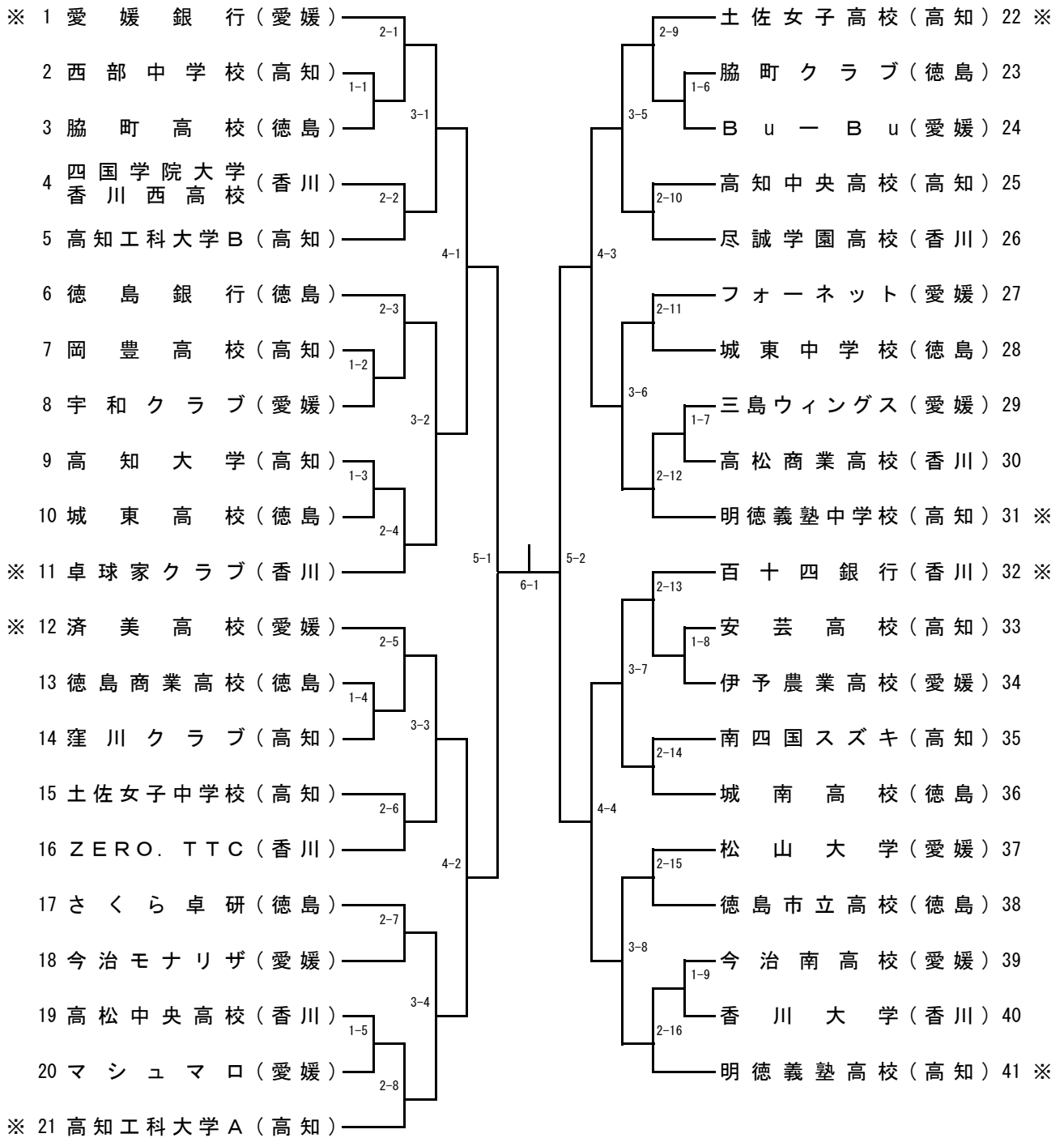


## 決勝戦

チーム名	1	2	3	4	5
( )					
( )					

# 女子団体

23~39 コート

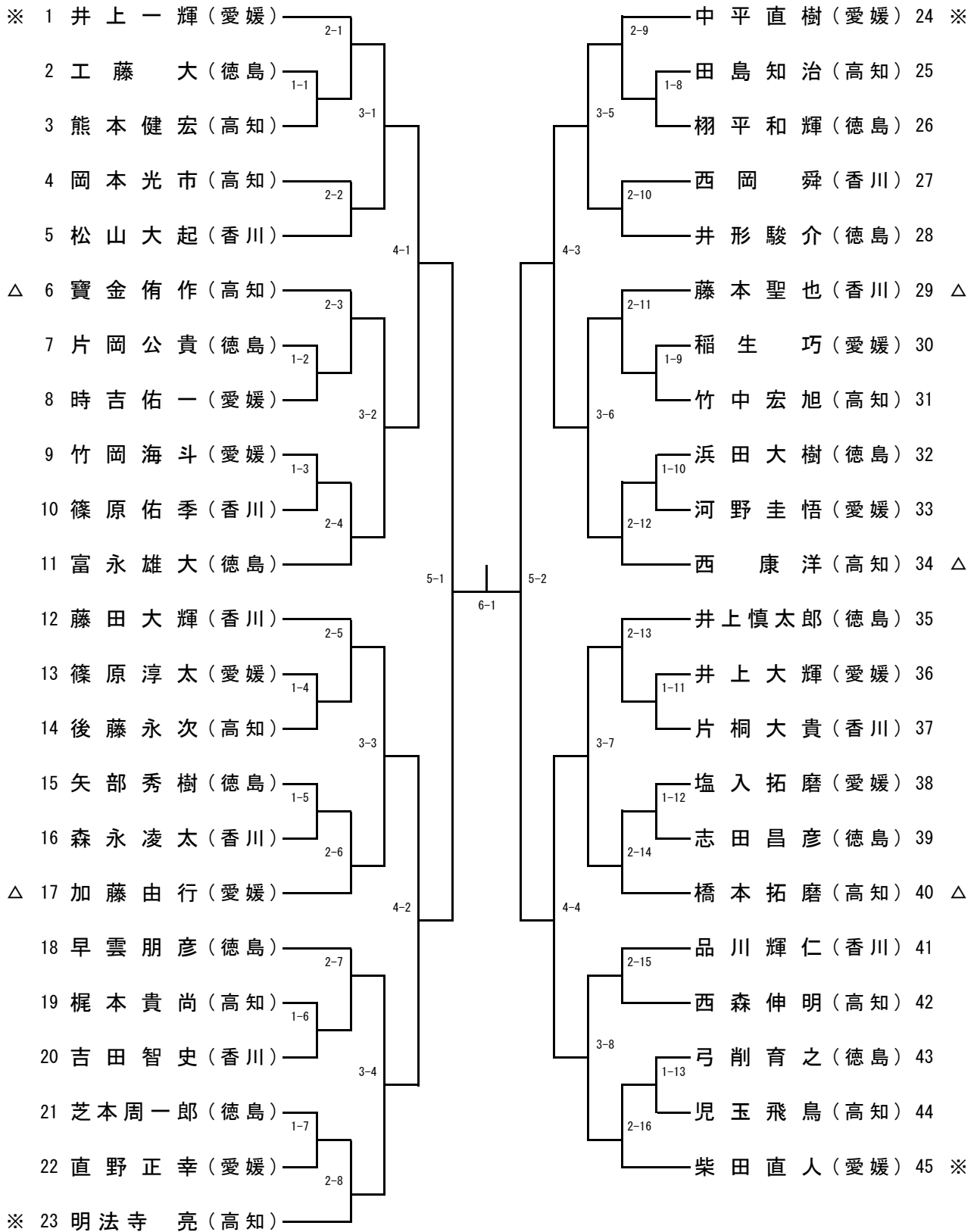


## 決勝戦

チーム名	1	2	3	4	5
( )					
( )					

# 男子シングルス

14~17コート

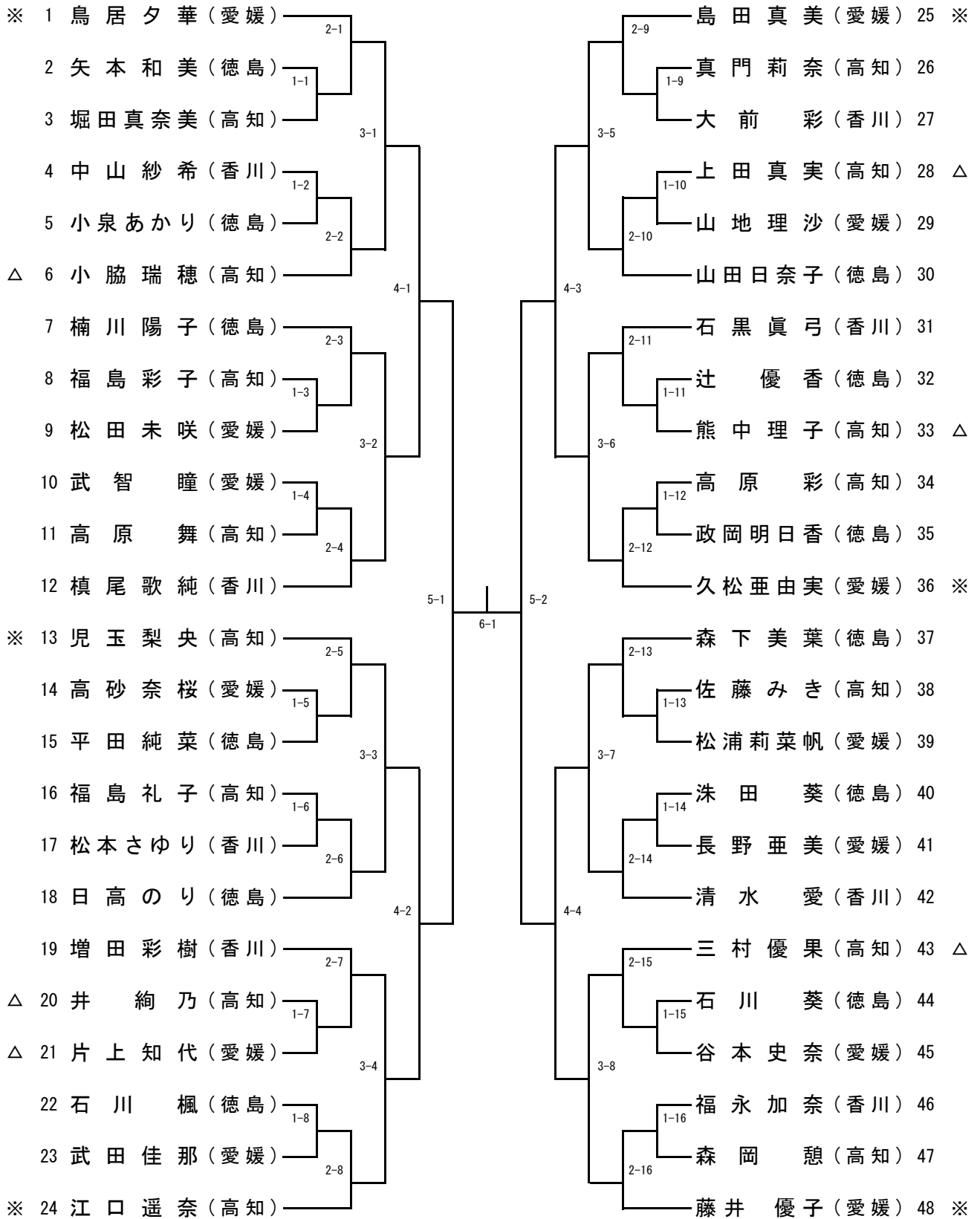


## 決勝戦



# 女子シングルス

18~21 コート



## 決 勝 戦

( ) [ — ] ( )

---

( ) [ — ] ( )

---

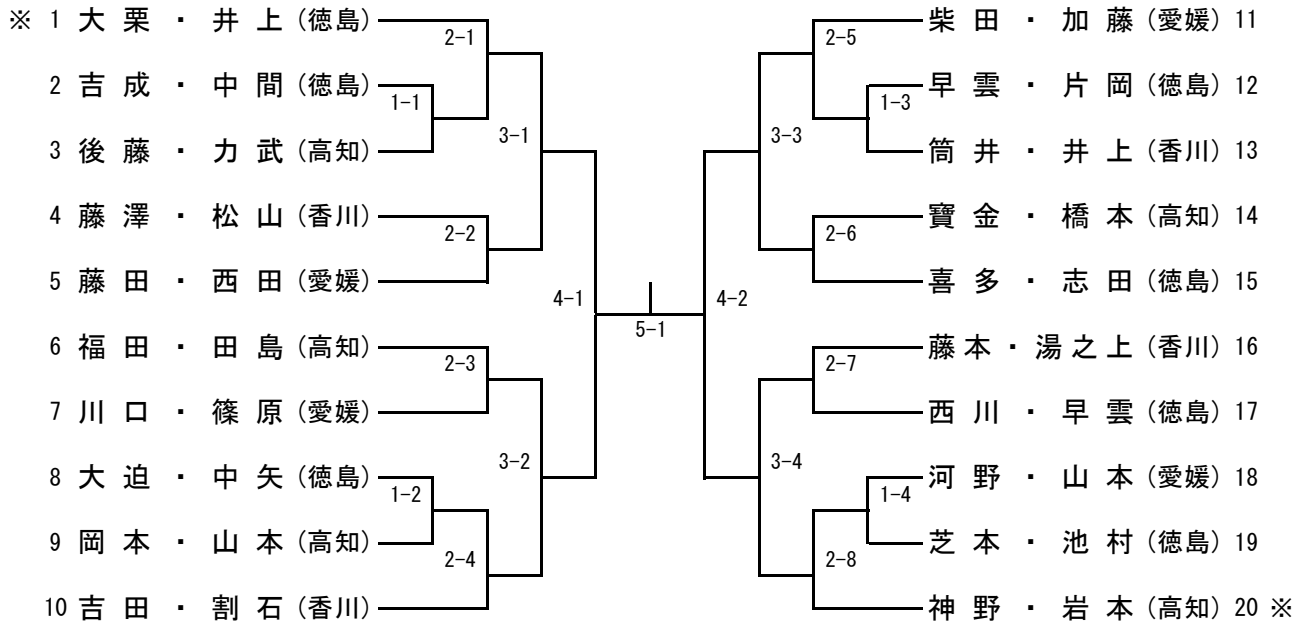
( ) [ — ] ( )

---

( ) [ — ] ( )

# 男子ダブルス

14~19 コート

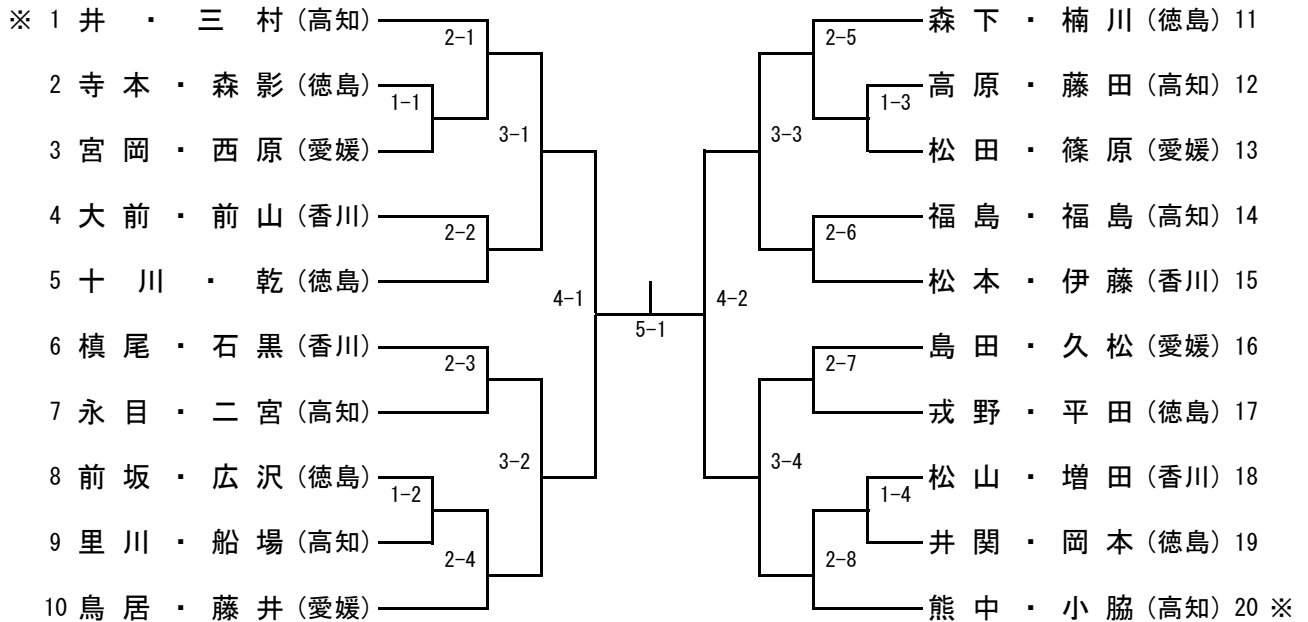


## 決勝戦



# 女子ダブルス

20~26 コート

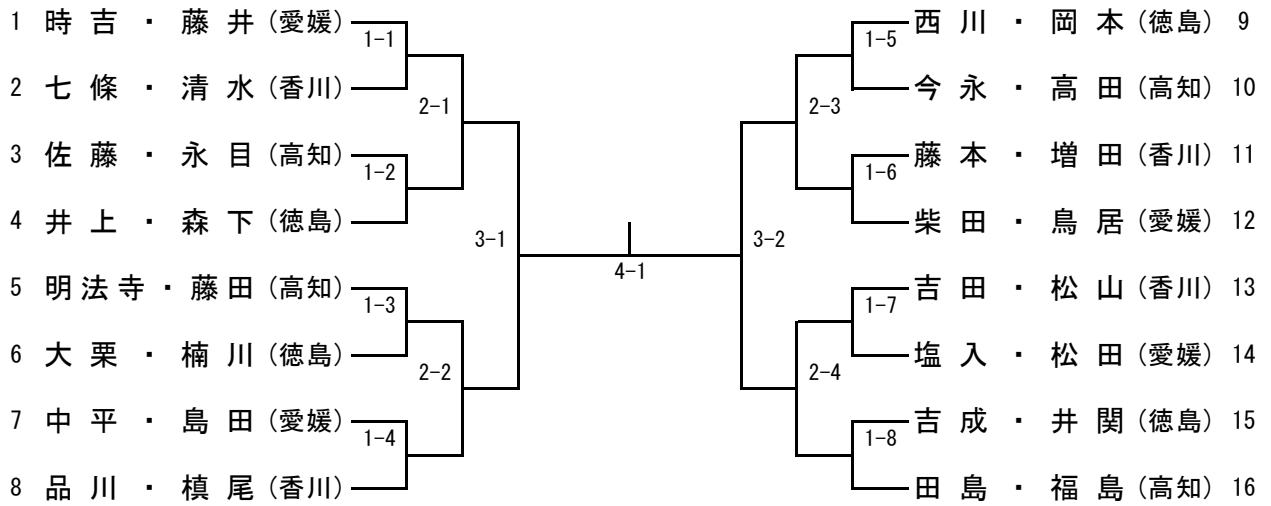


## 決勝戦



# 混合ダブルス

14~21 コート

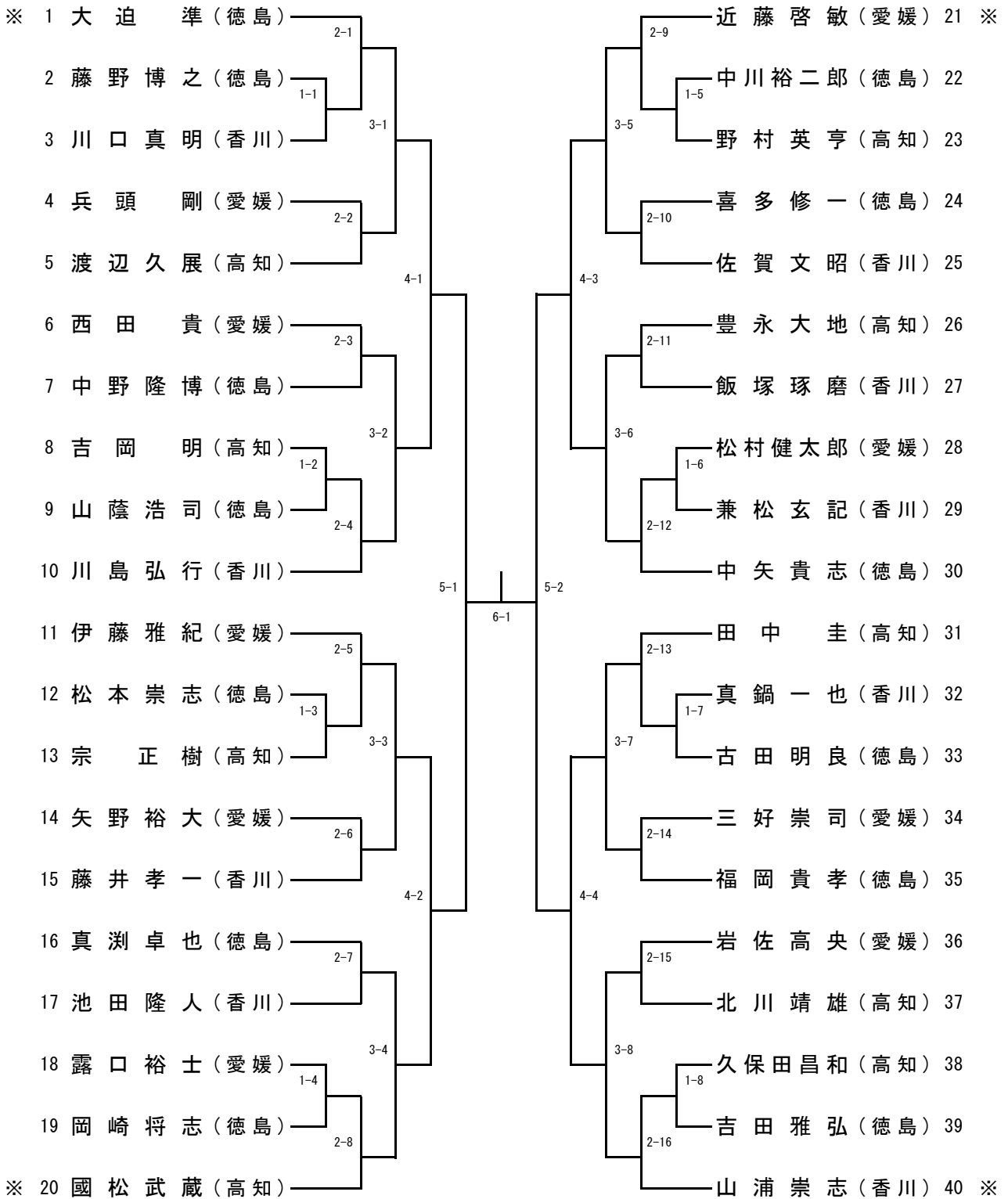


## 決勝戦

\_\_\_\_\_ ( )      [ 〃 ]      \_\_\_\_\_ ( )

# 男子サーティ

22~24 コート

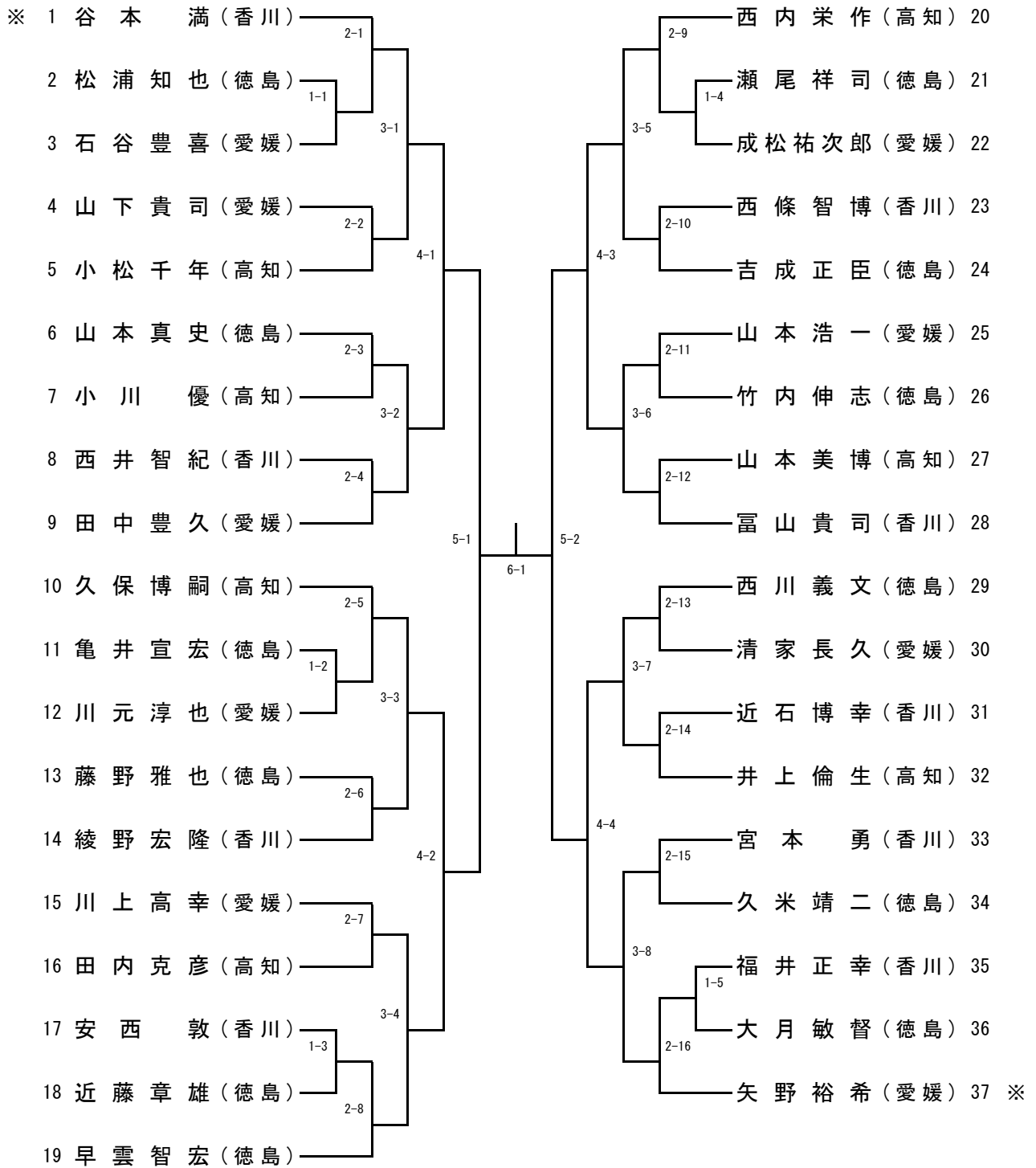


## 決勝戦



# 男子フォーティ

25・26コート



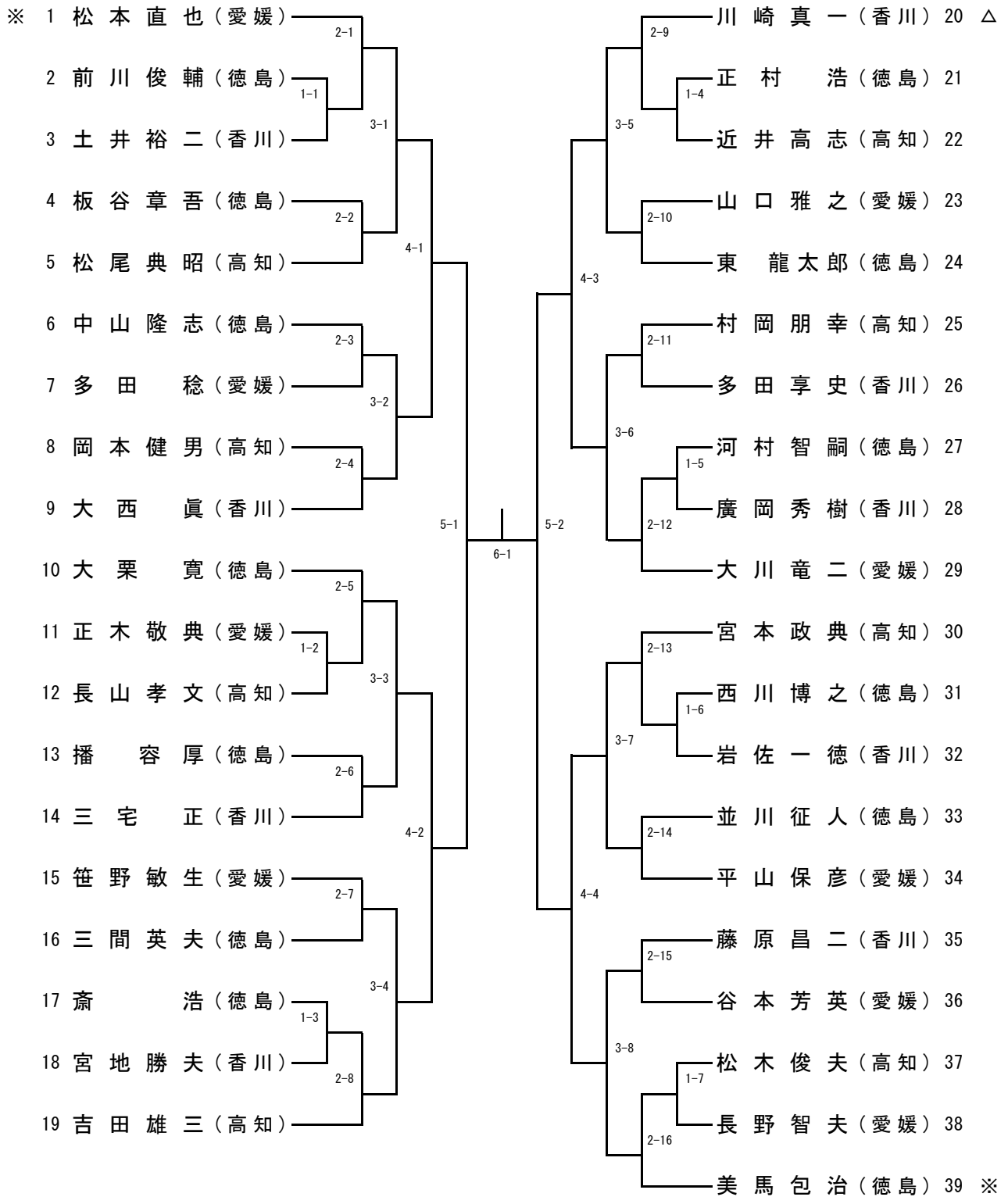
## 決勝戦





# 男子フイフティ

7・8コート

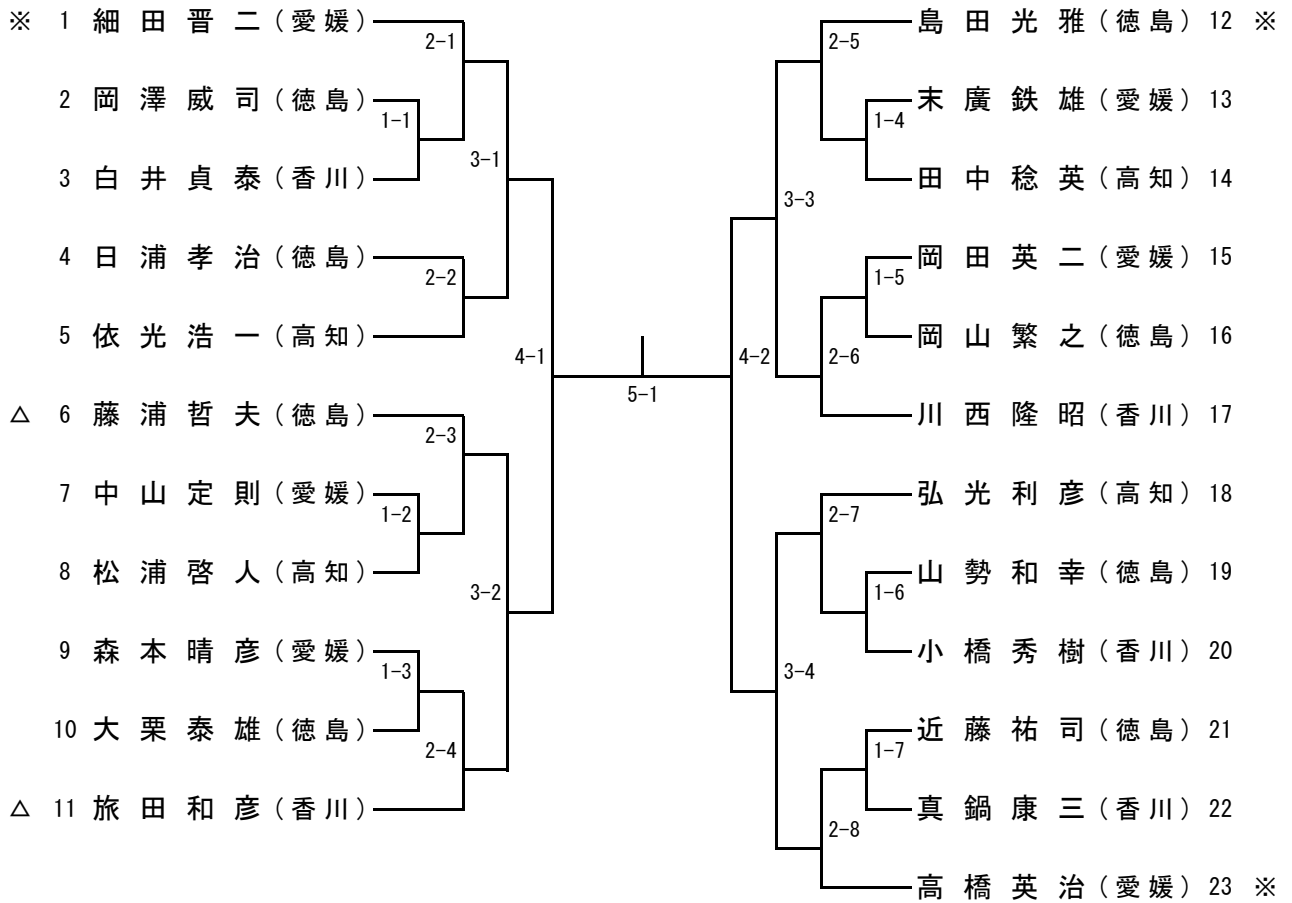


## 決勝戦



# 男子ローシックスティ

5・6コート



## 決 勝 戦

( )

---

[      —      ]

[      —      ]

[      —      ]

[      —      ]

( )

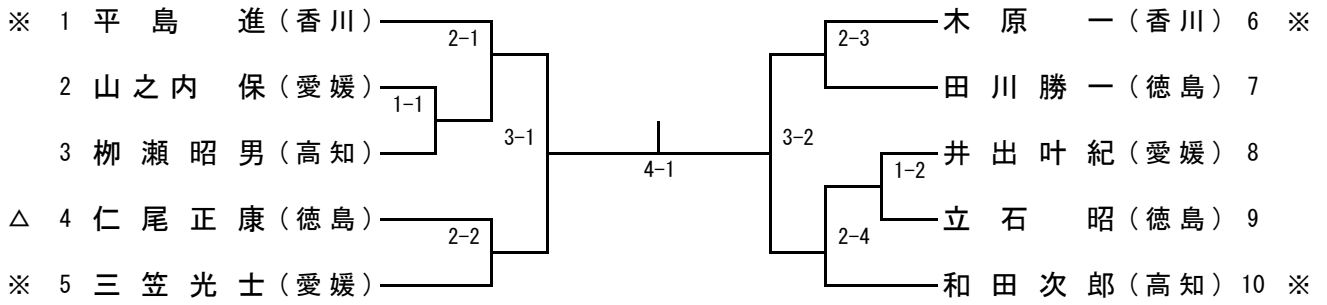
---





# 男子エイティ

1コート

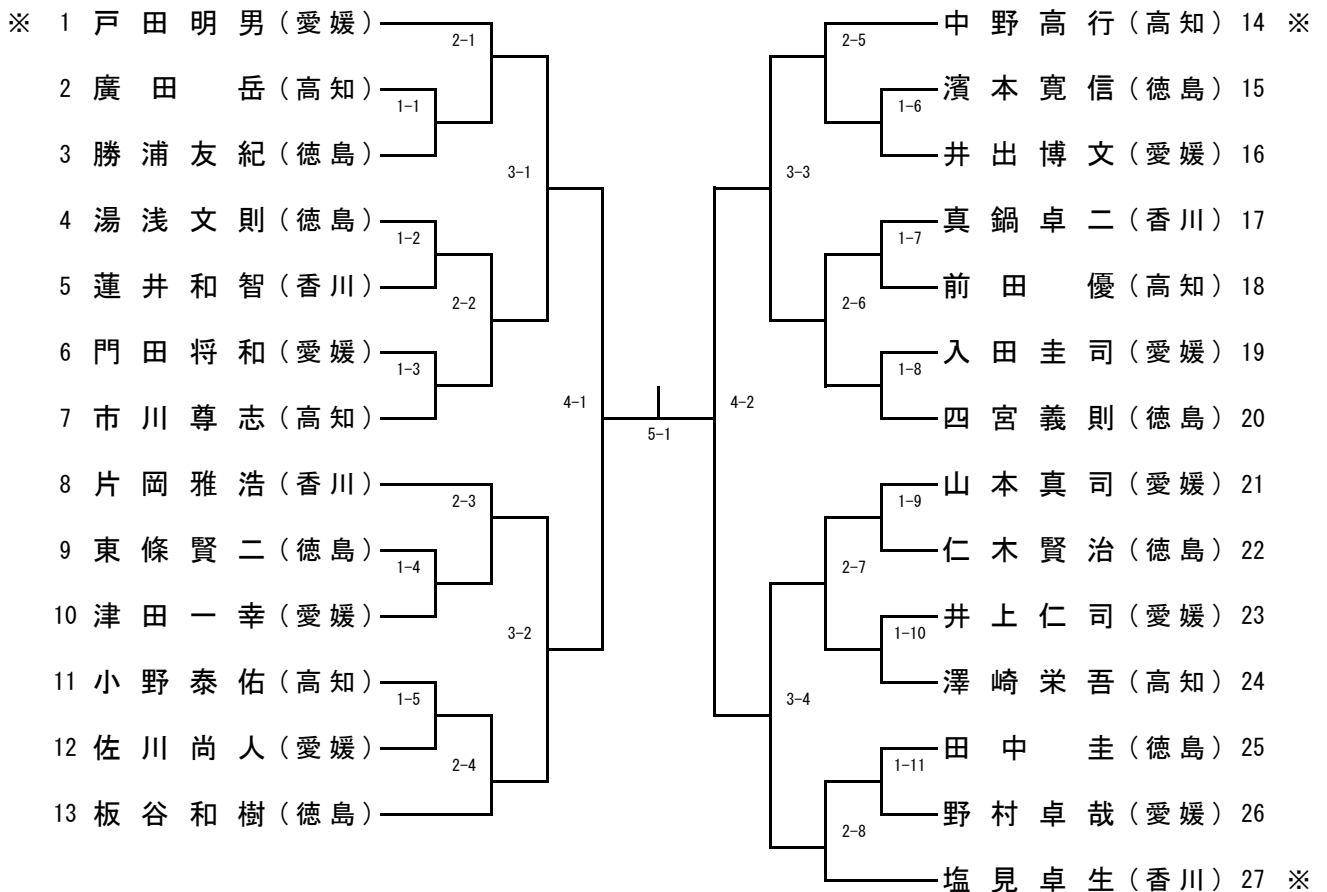


## 決勝戦

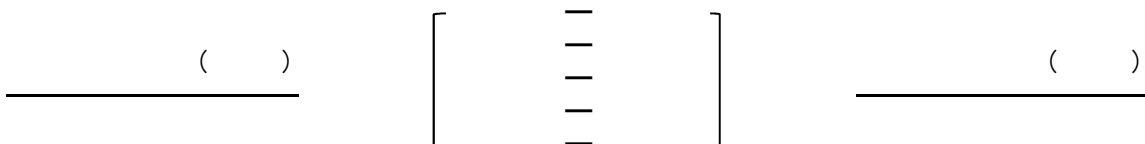


# 男子教職員

9・10コート

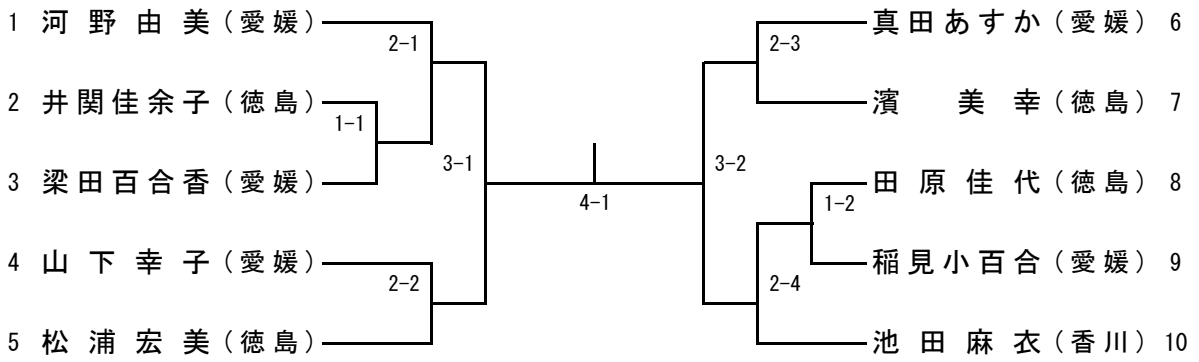


## 決勝戦

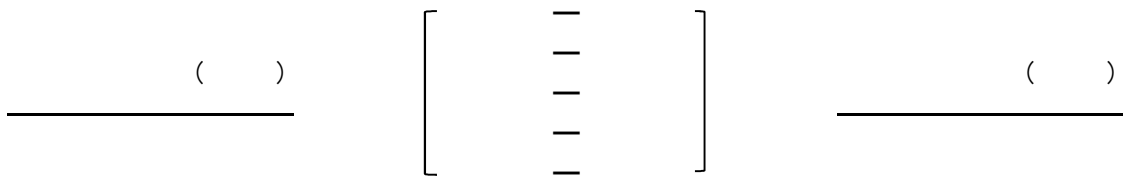


# 女子サーティ

35コート

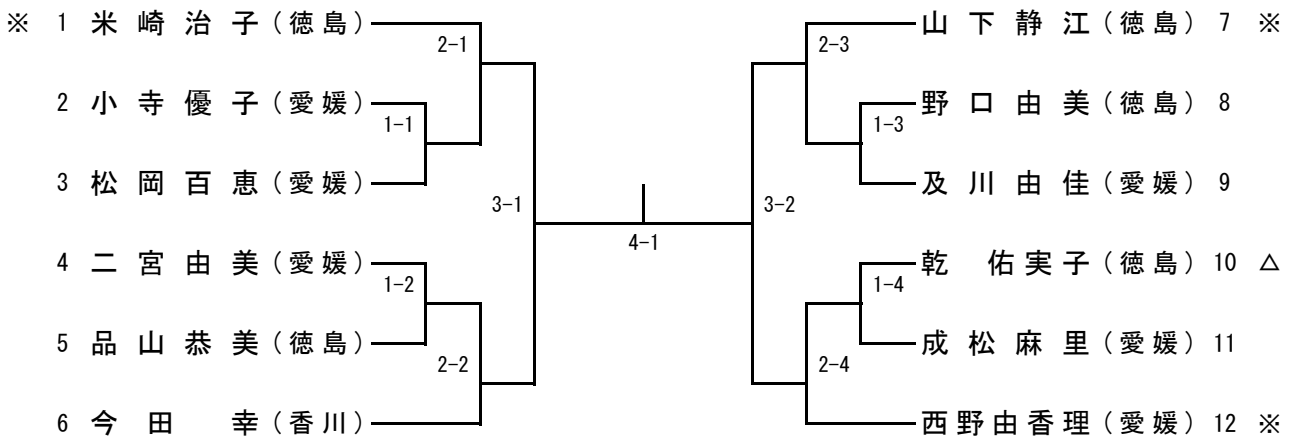


## 決勝戦

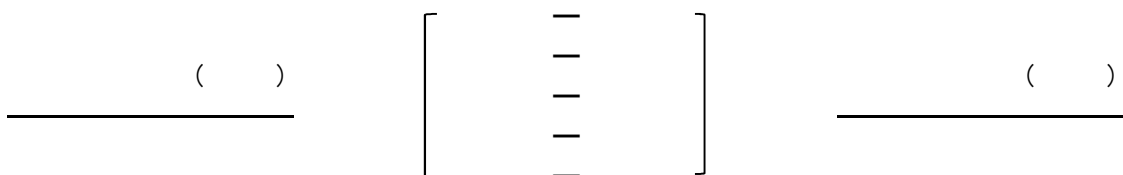


# 女子フォーティ

34コート

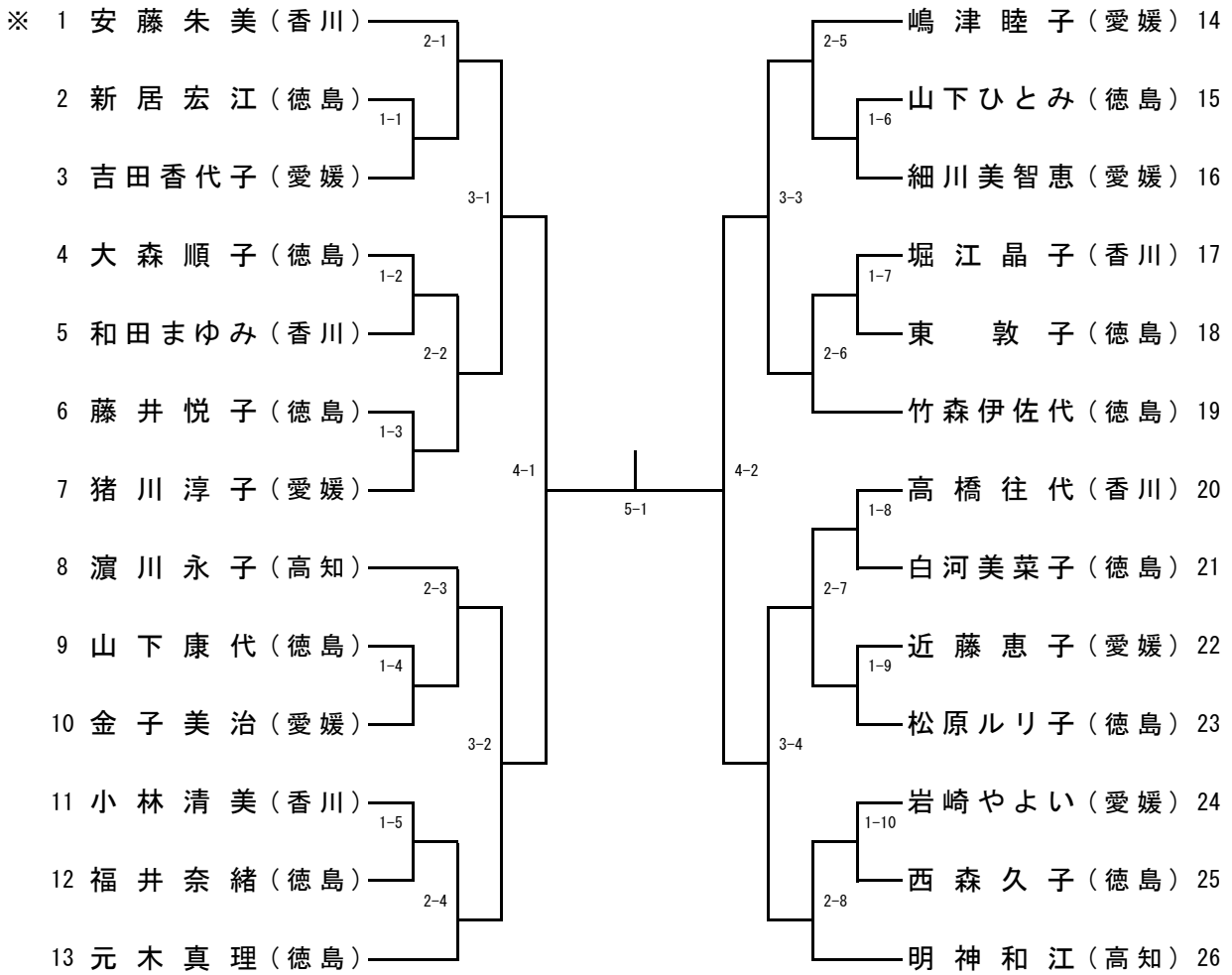


## 決勝戦

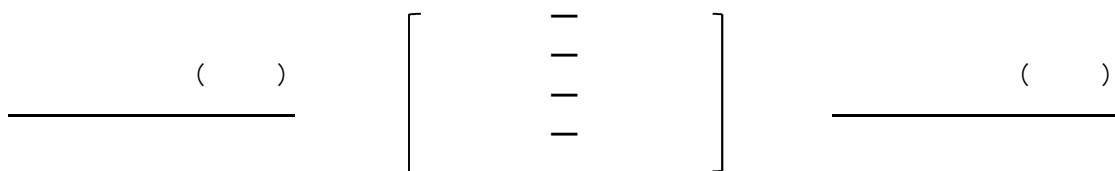


# 女子フイフティ

32・33 コート

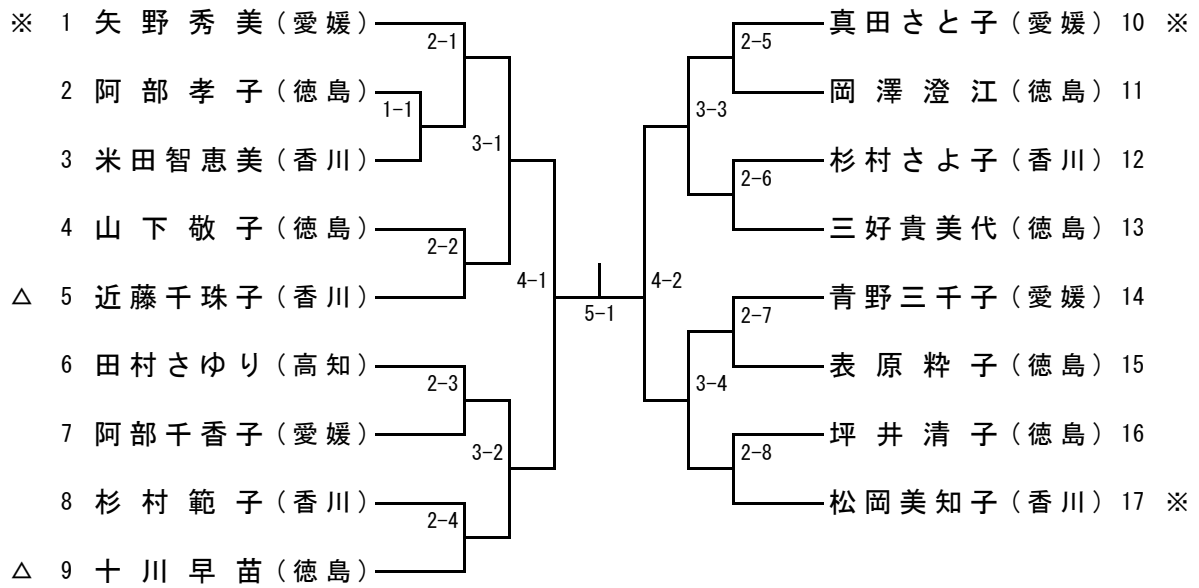


## 決勝戦



# 女子ローシックスティ

31 コート

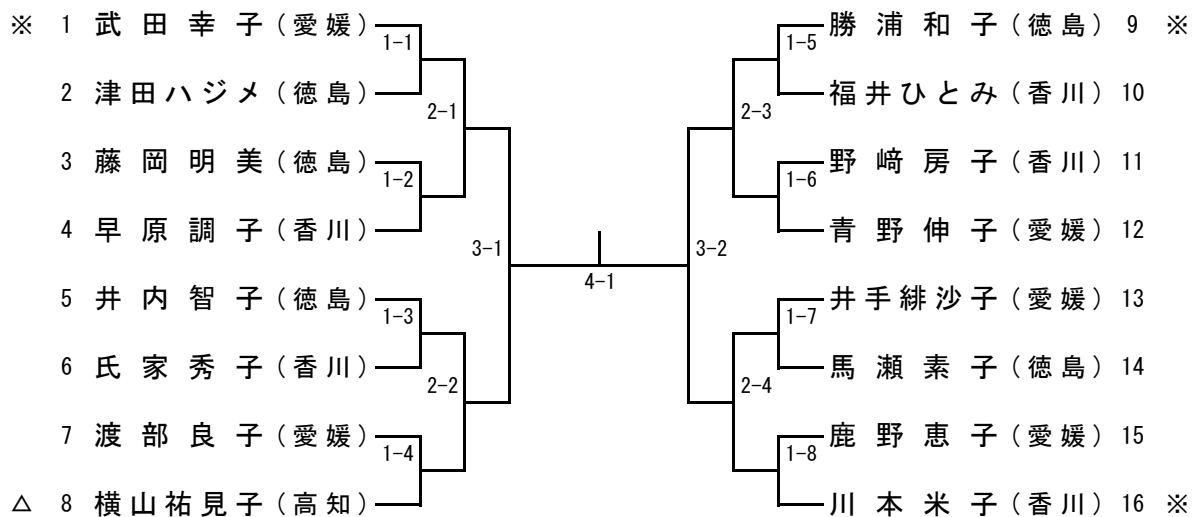


## 決勝戦



# 女子ハイシックスティ

30 コート



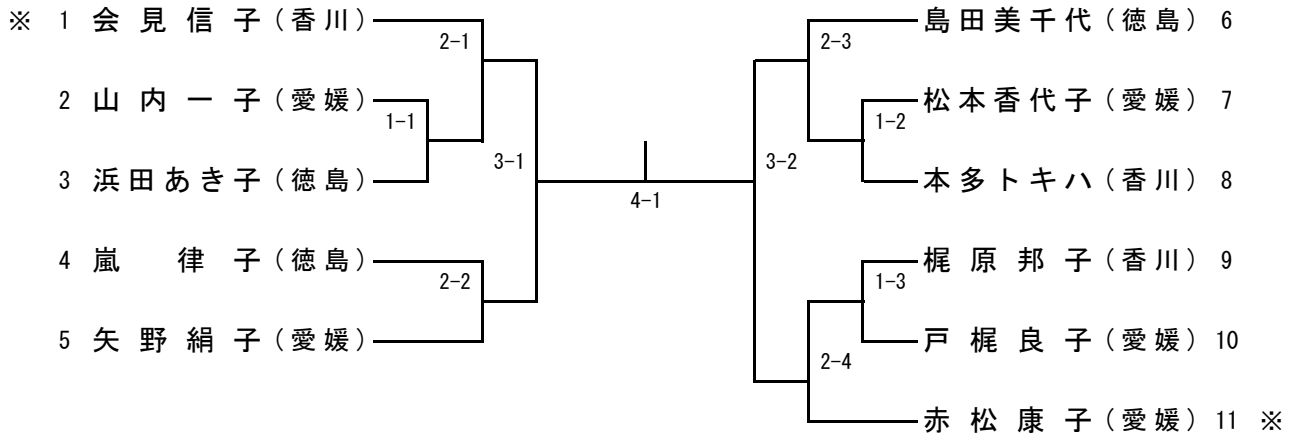
## 決勝戦



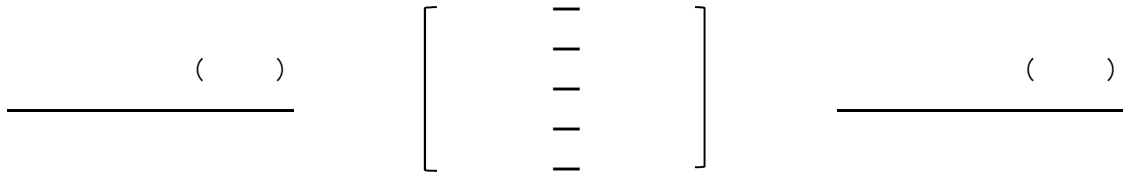


# 女子ローセブンティ

29 コート

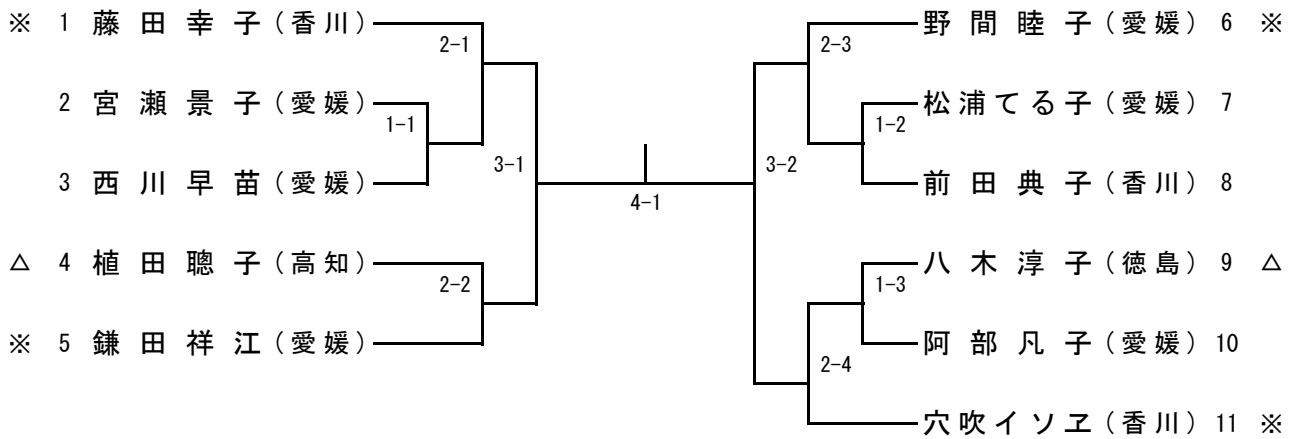


## 決勝戦

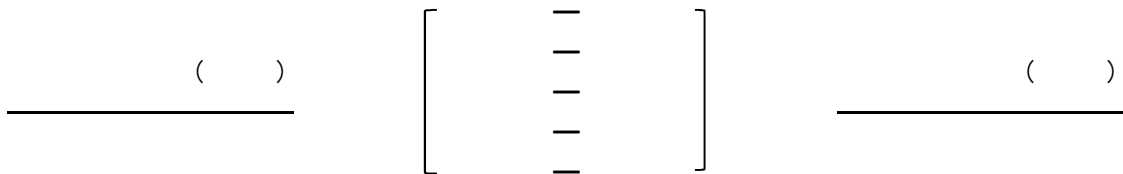


# 女子ハイセブンティ

28 コート

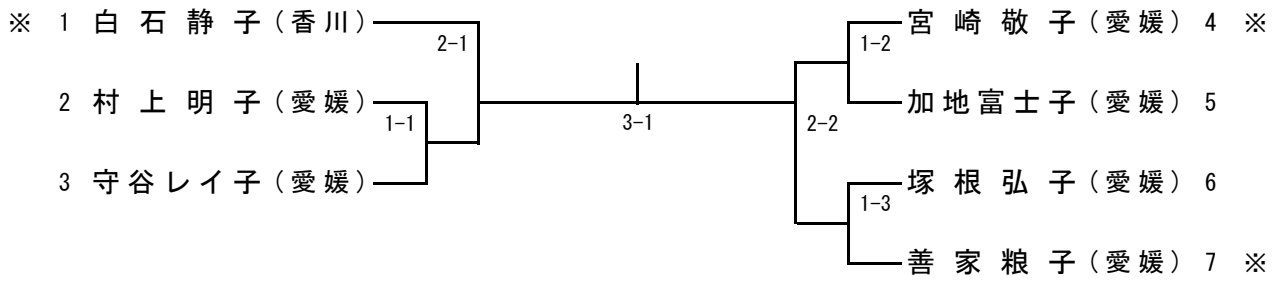


## 決勝戦

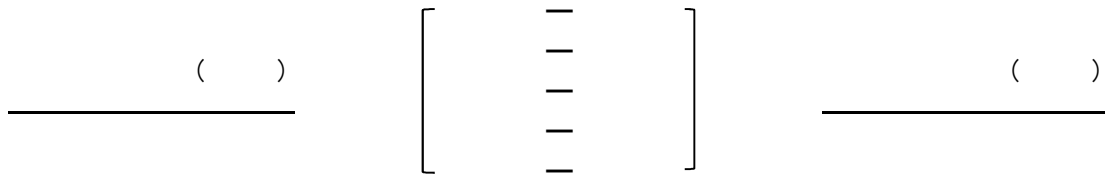


# 女子エイティ

27コート

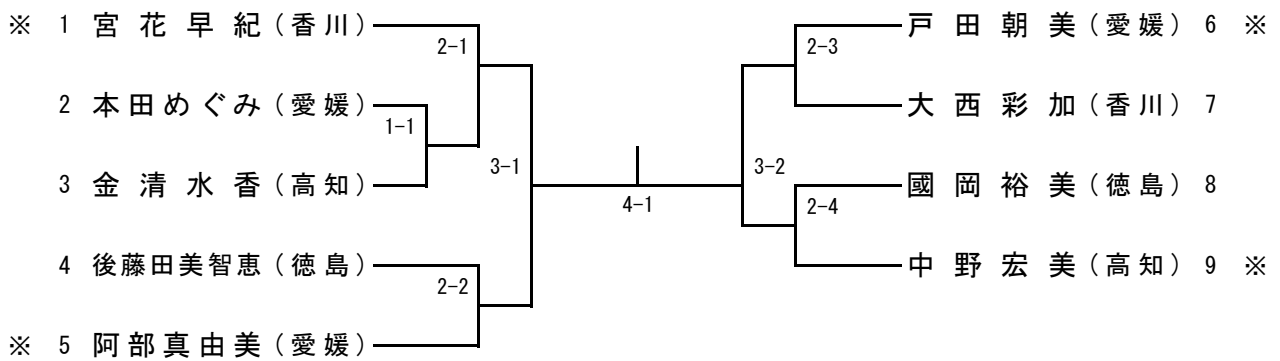


## 決勝戦



# 女子教職員

36コート

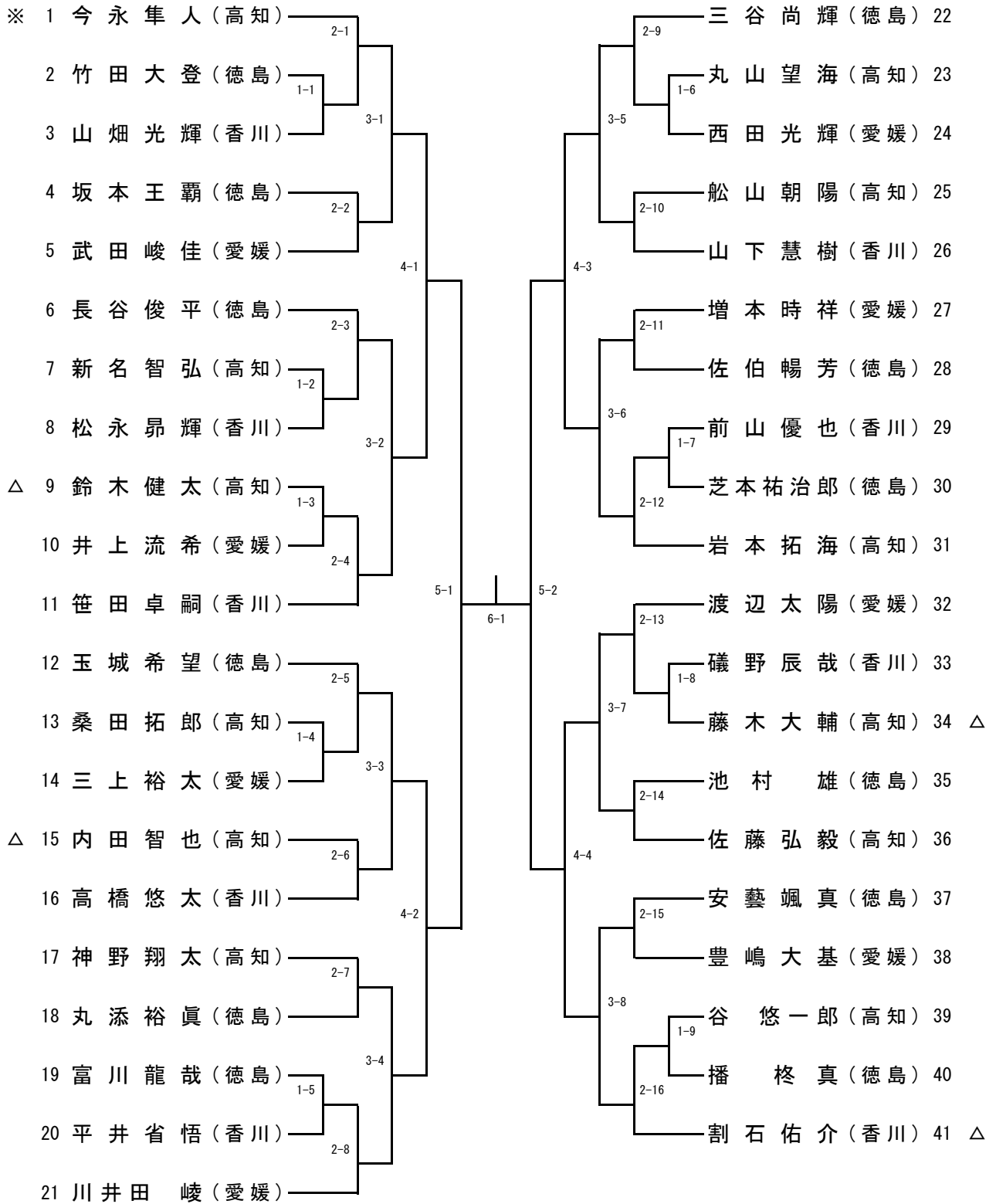


## 決勝戦



# 男子ジュニア

11~13コート



## 決勝戦

( )

\_\_\_\_\_

[

—

—

—

—

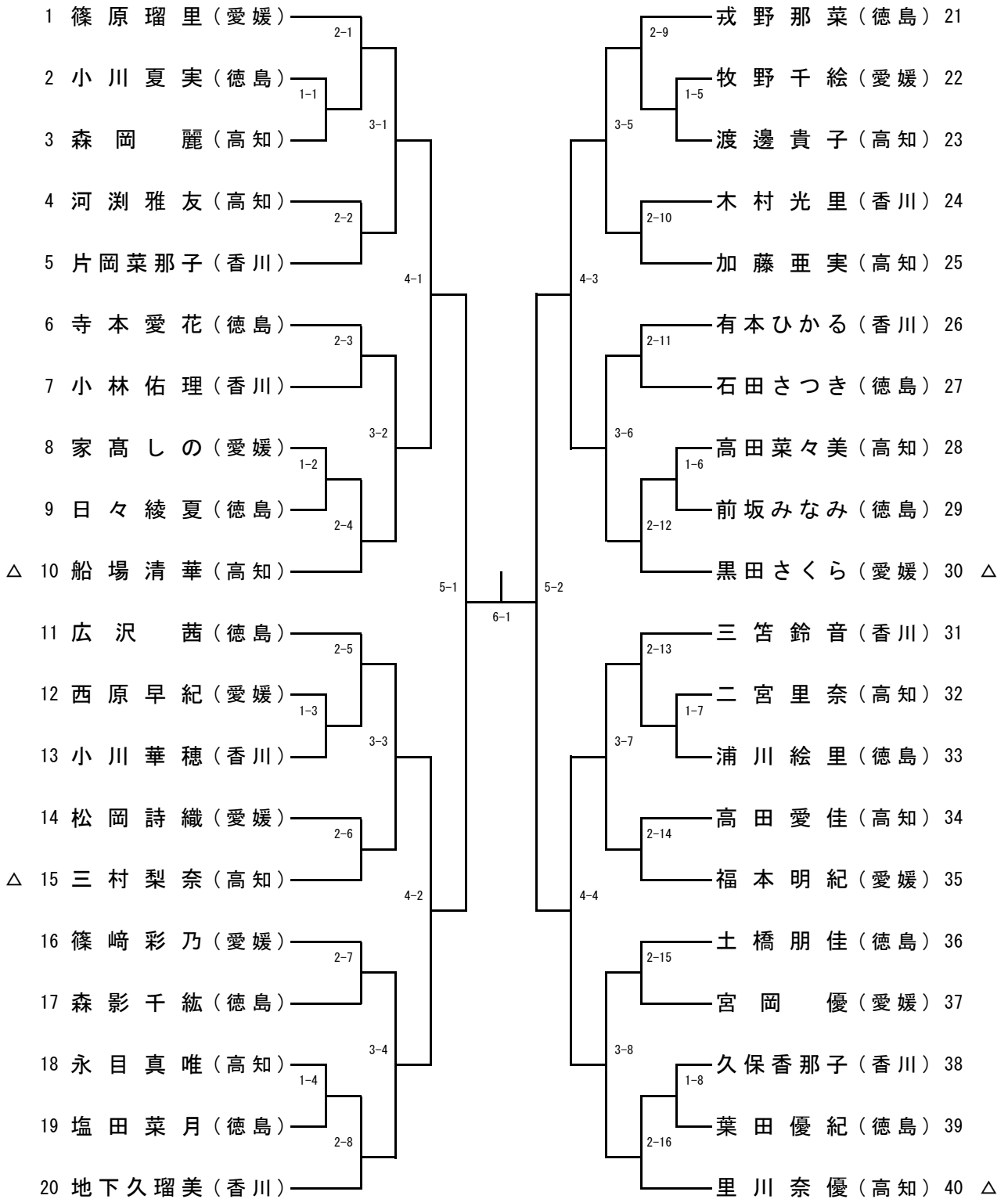
]

( )

\_\_\_\_\_

# 女子ジュニア

37~39 コート



## 決勝戦

