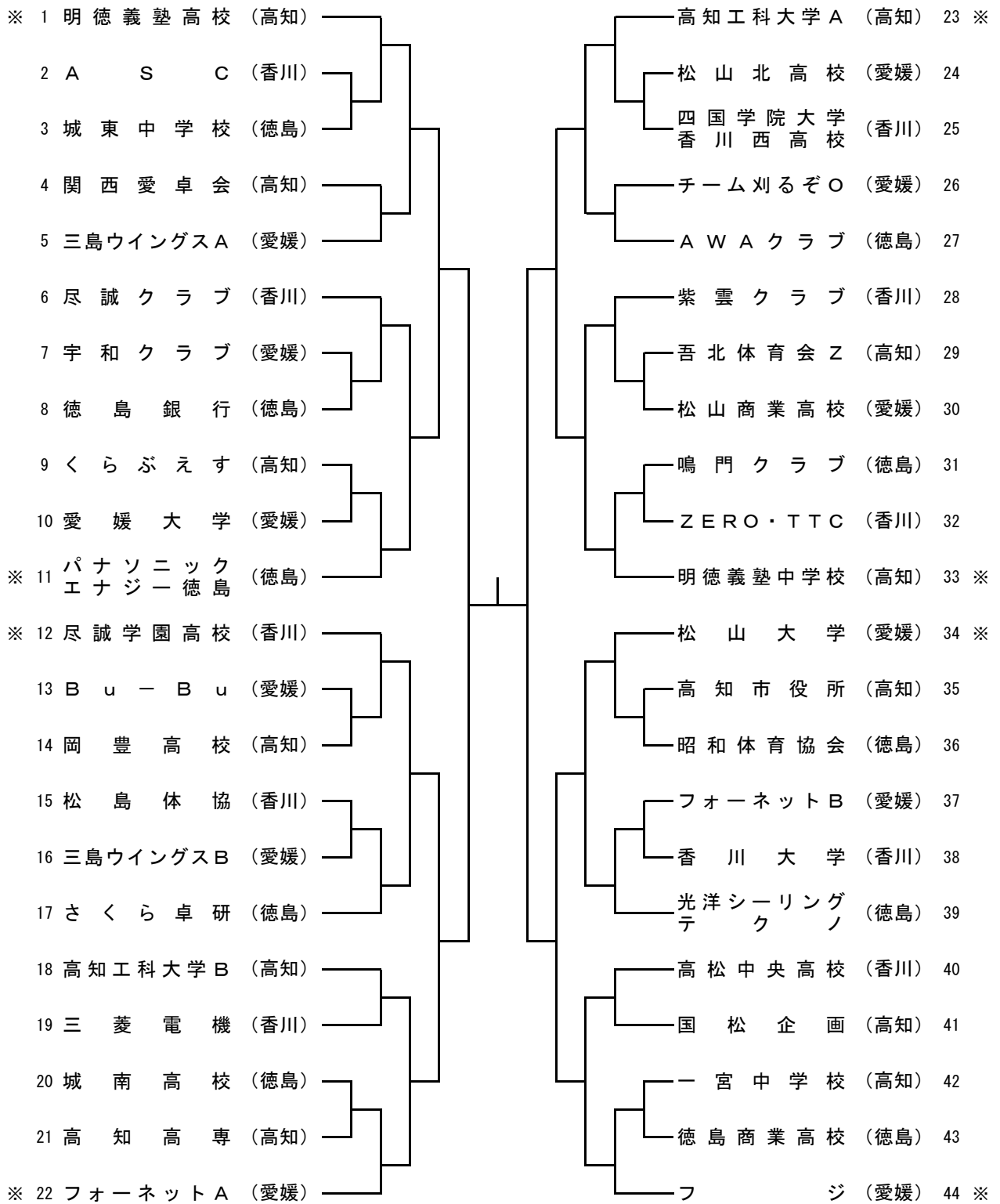


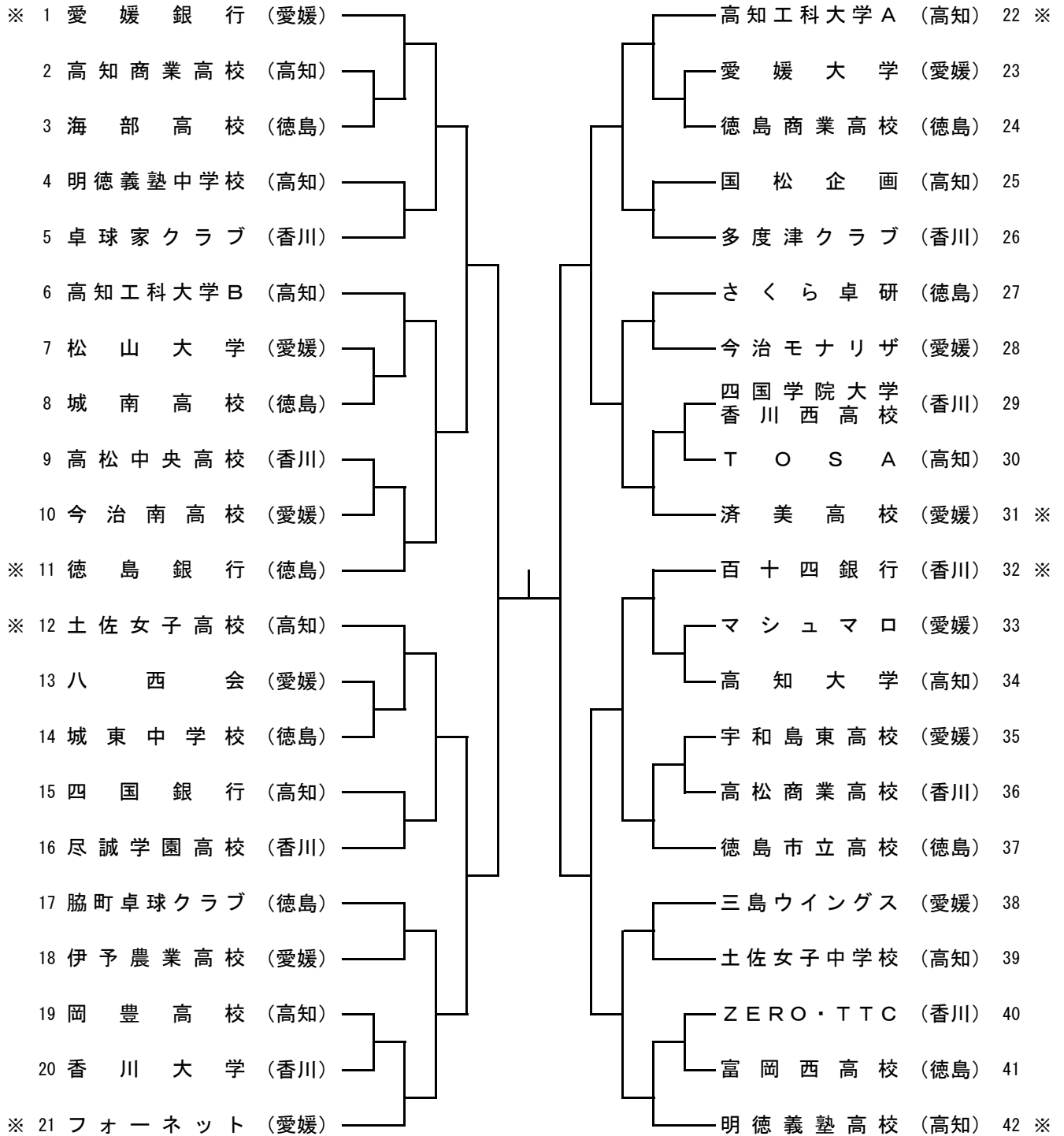
# 男子団体



## 決勝戦

チーム名	1	2	3	4	5	計
対						対

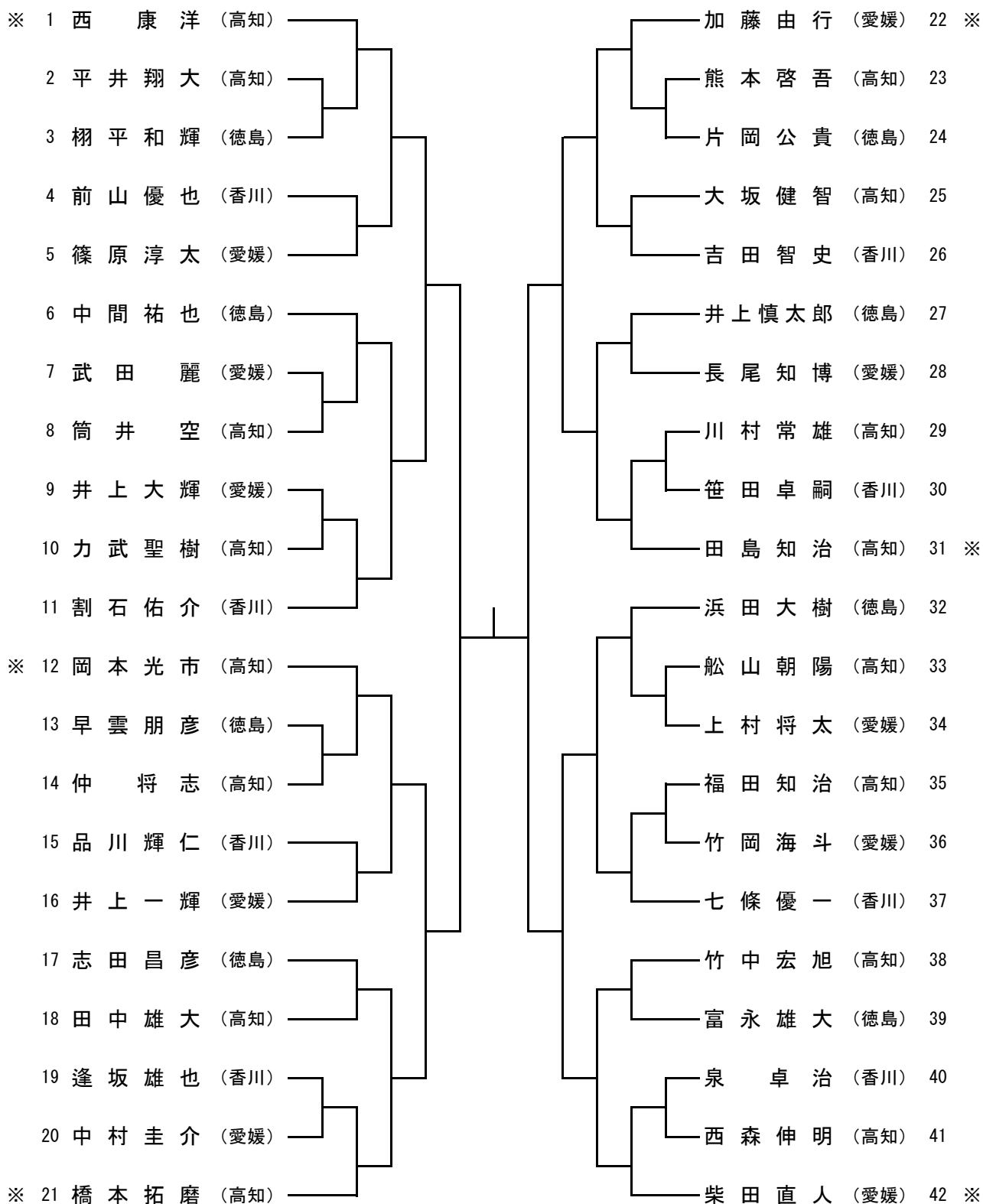
## 女子団体



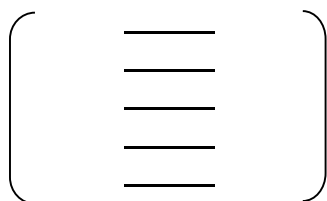
## 決勝戦

チーム名	1	2	3	4	5	計
対						対

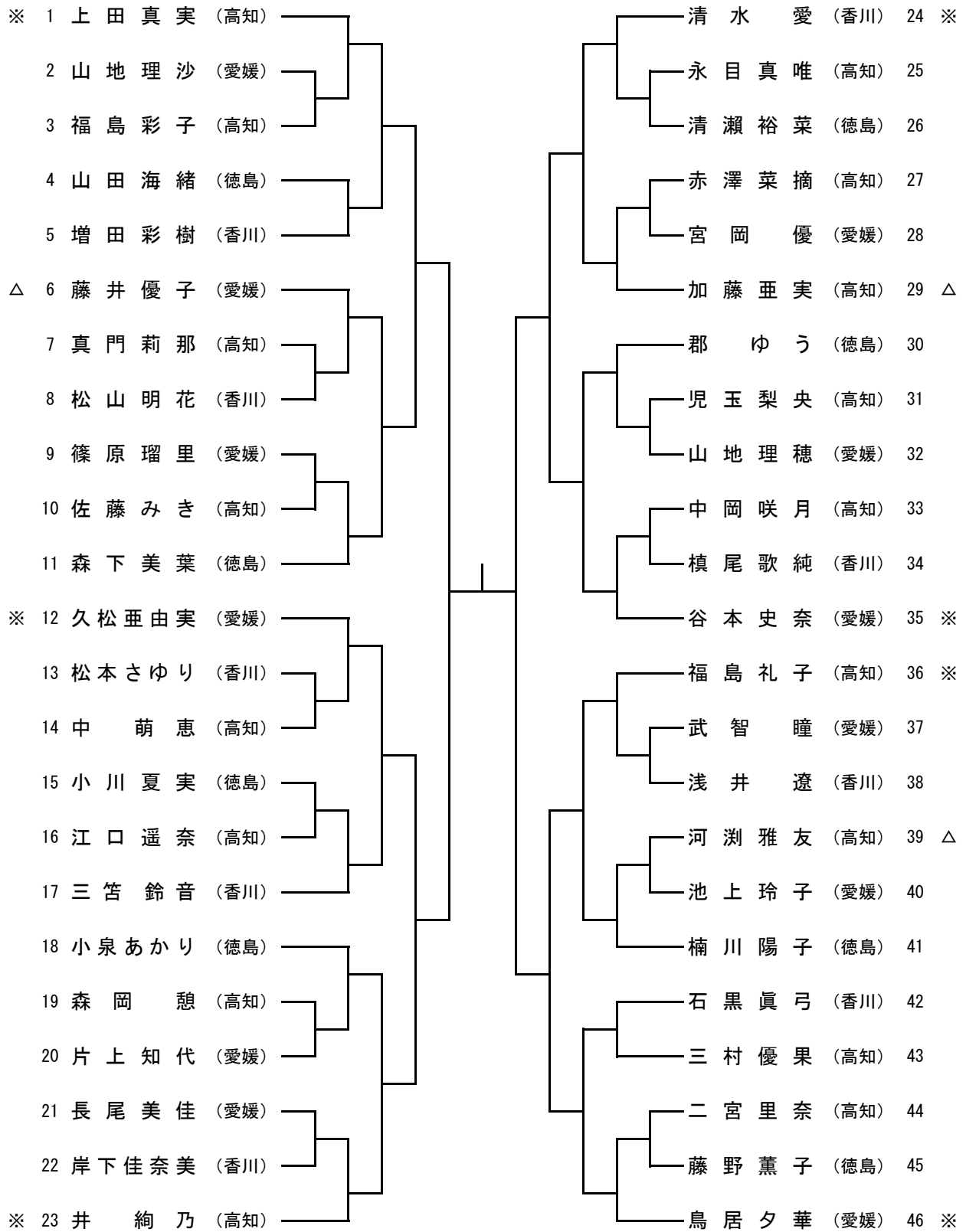
# 男子シングルス



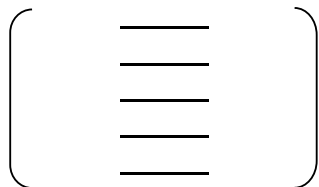
決勝戦



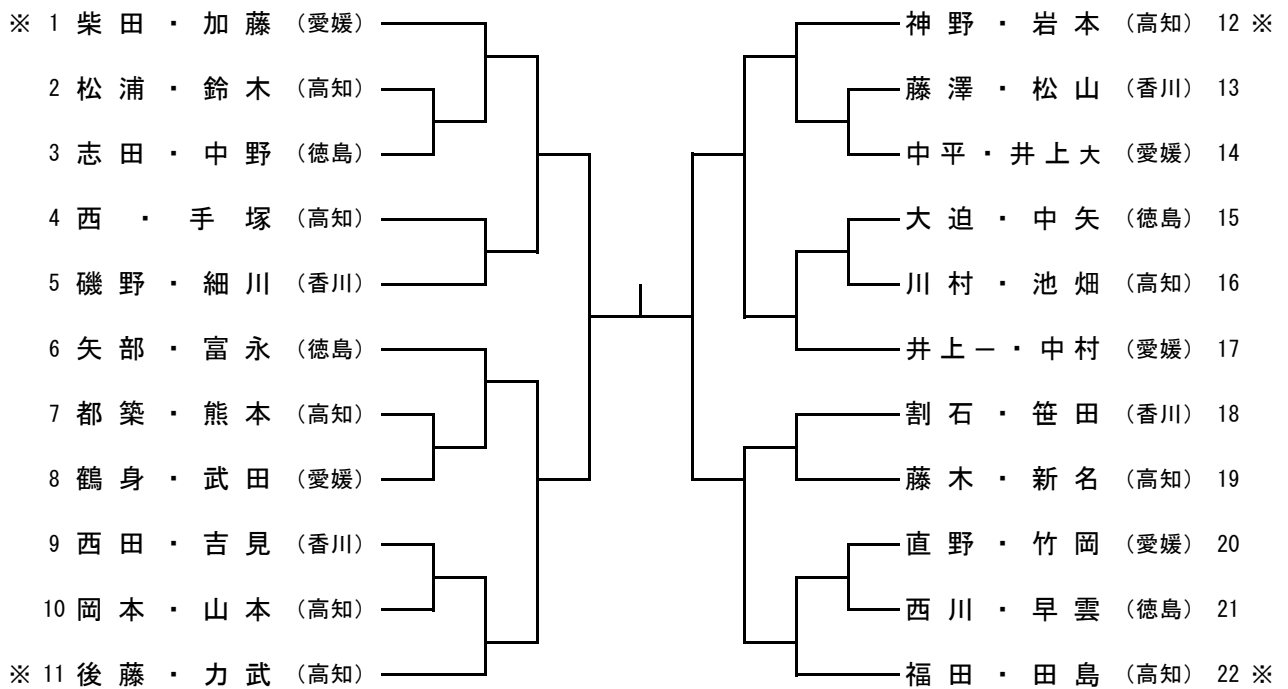
# 女子シングルス



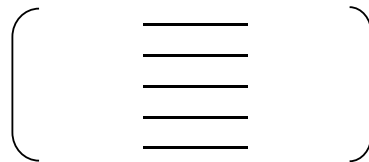
決勝戦



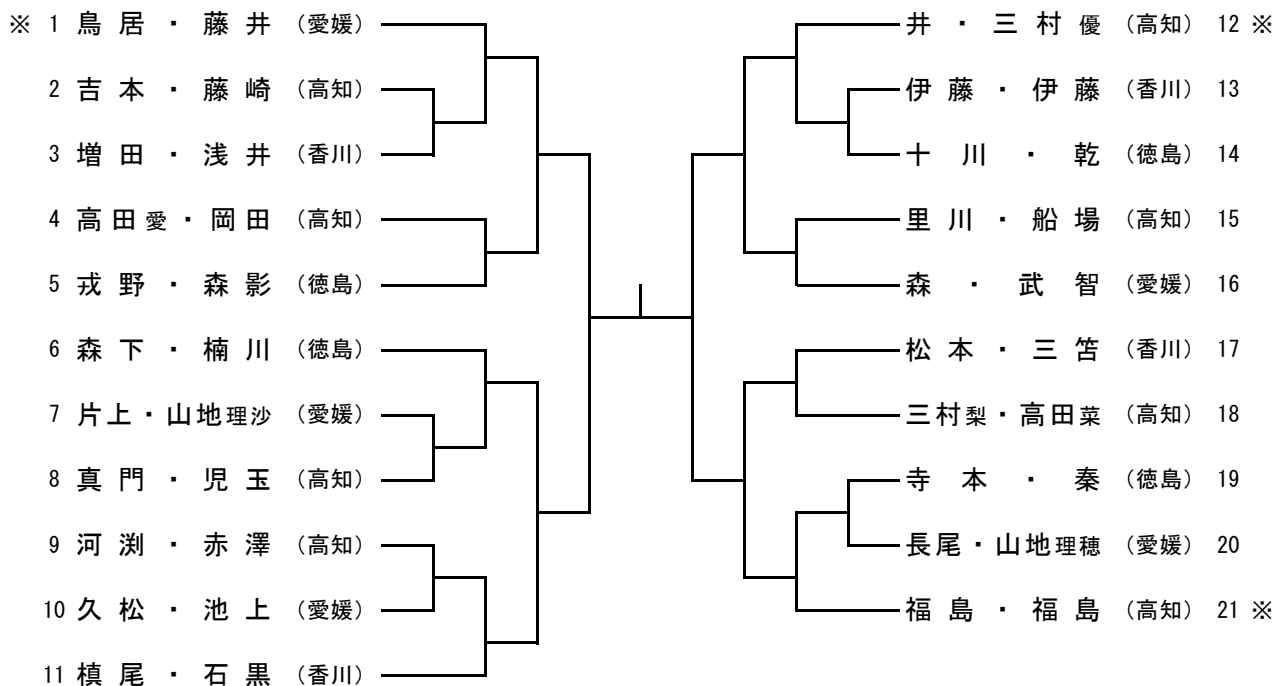
## 男子ダブルス



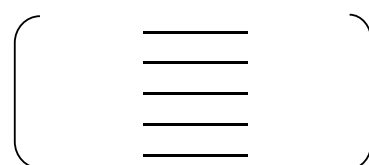
決勝戦



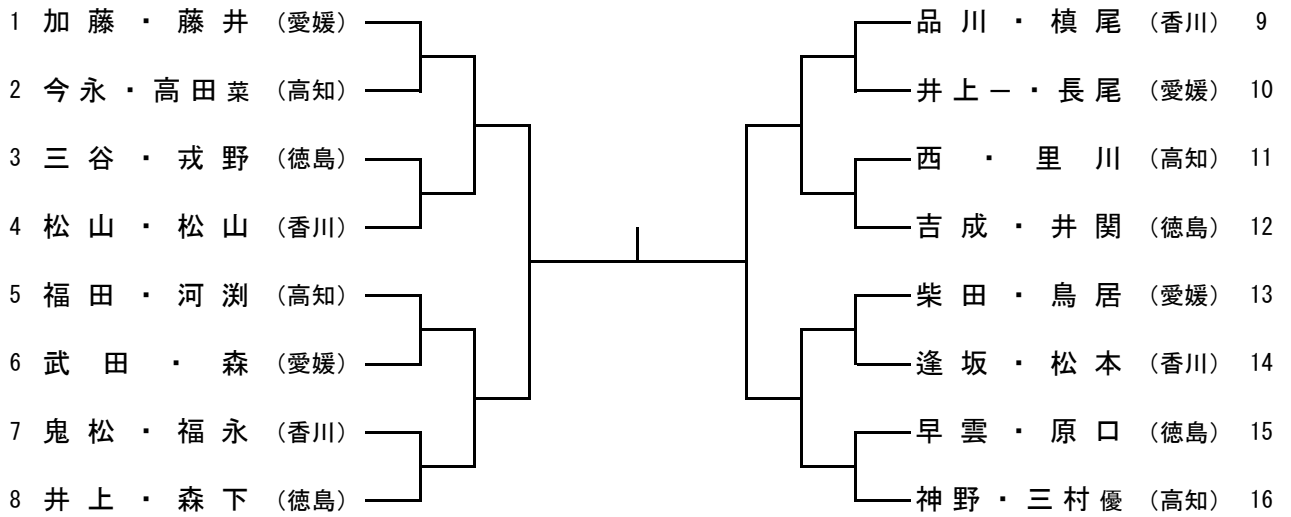
## 女子ダブルス



決勝戦



# 混合ダブルス



決勝戦

\_\_\_\_\_ ( \_\_\_\_\_ ) \_\_\_\_\_

\_\_\_\_\_

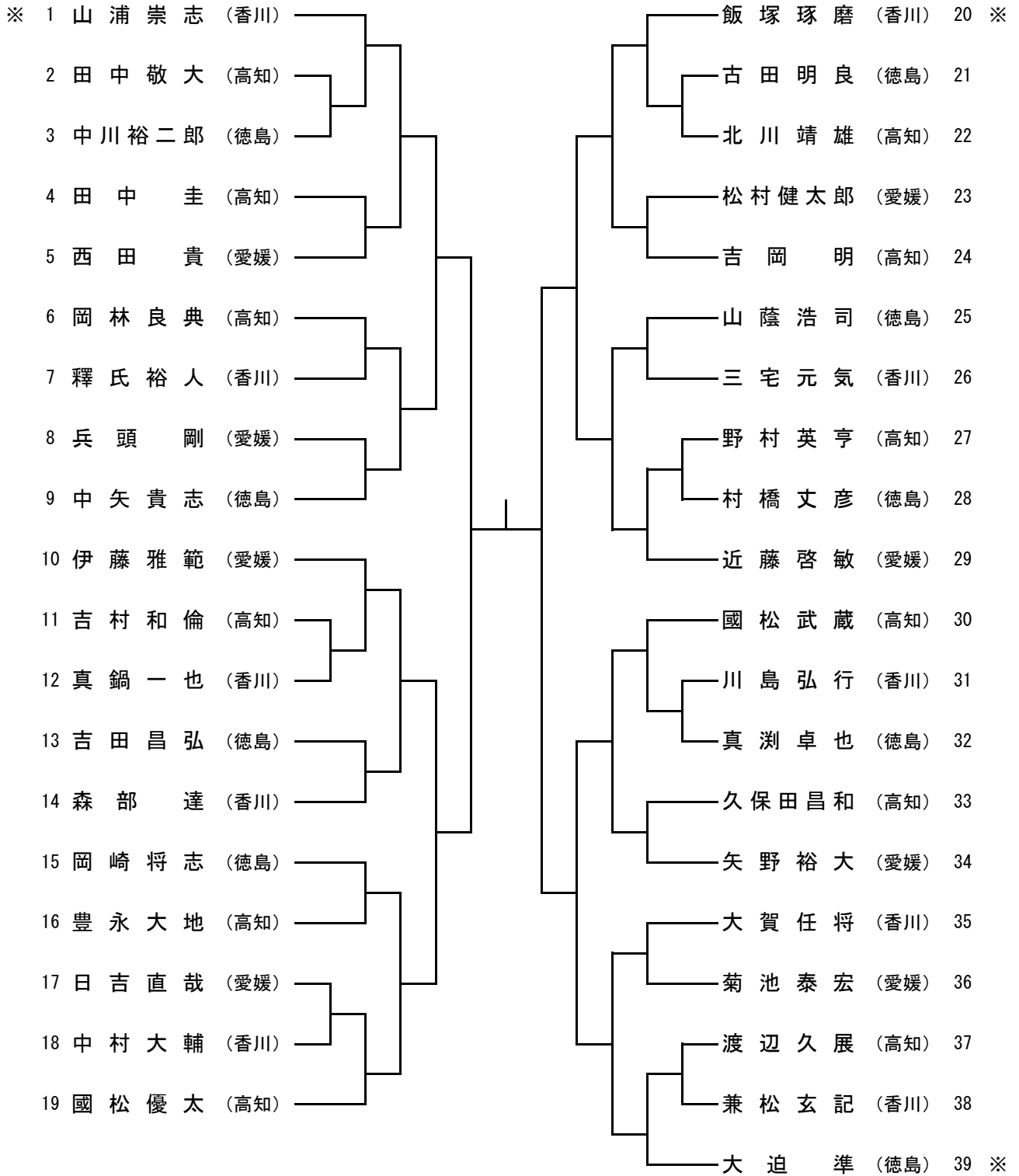
\_\_\_\_\_

\_\_\_\_\_

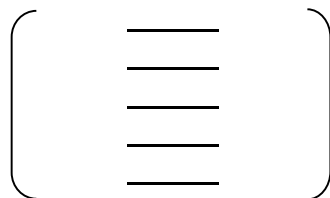
\_\_\_\_\_

\_\_\_\_\_

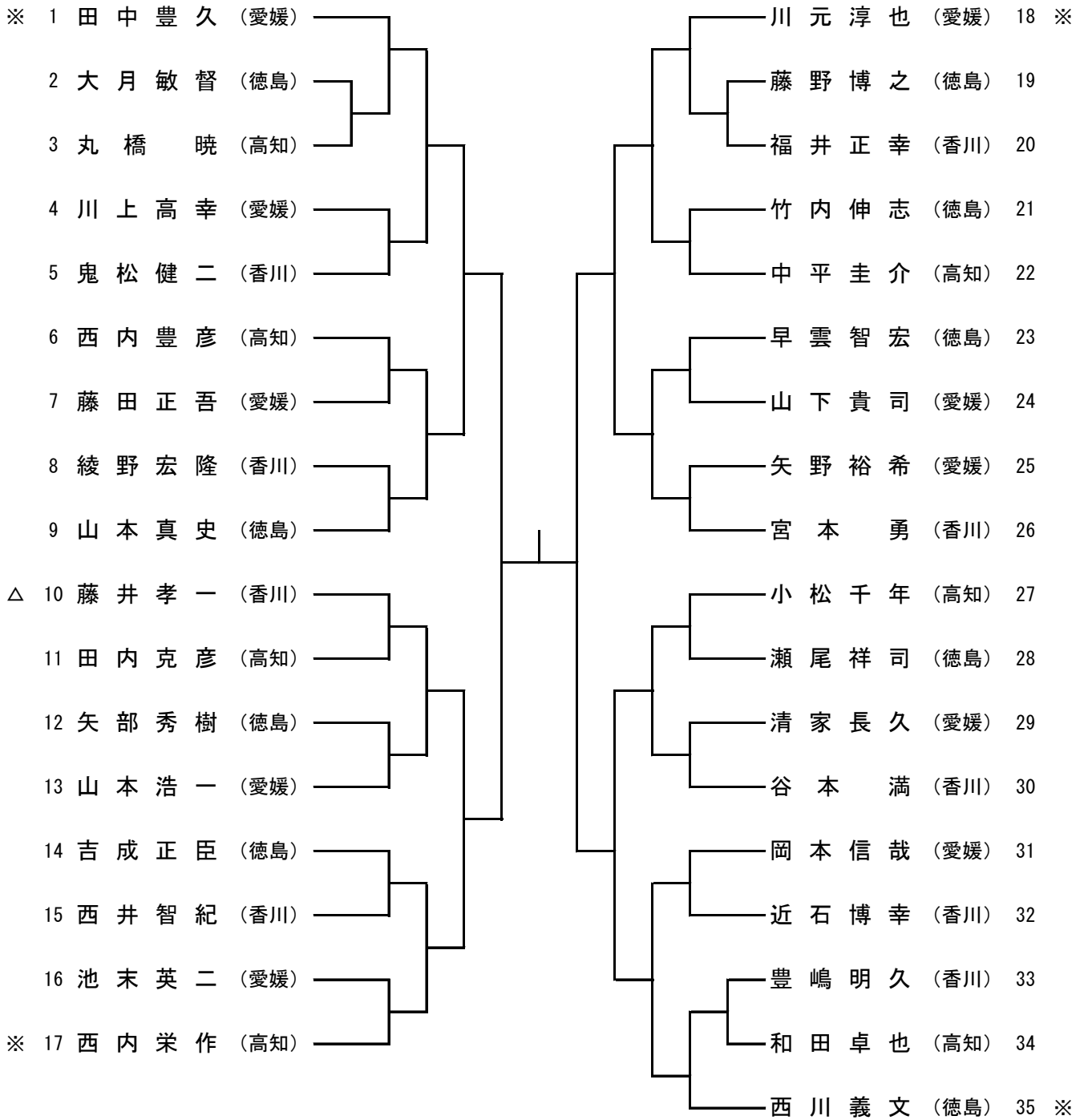
# 男子サーティ



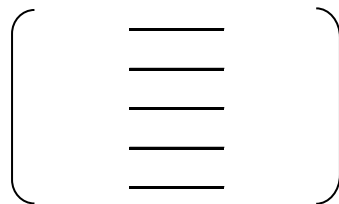
決勝戦



# 男子フォーティ

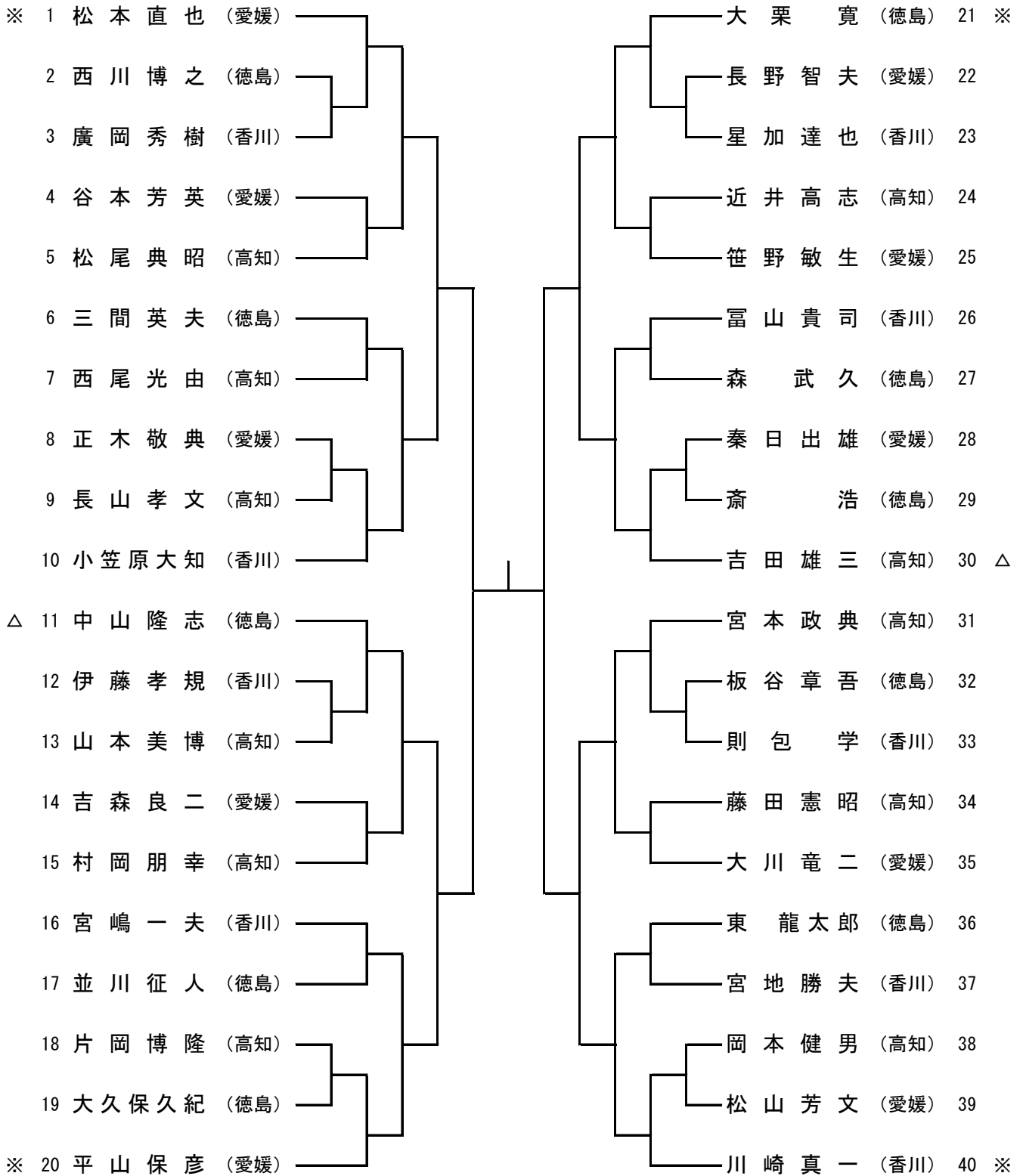


決勝戦

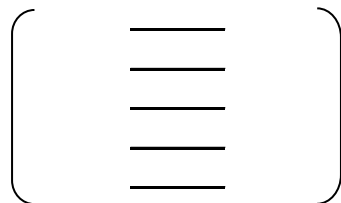




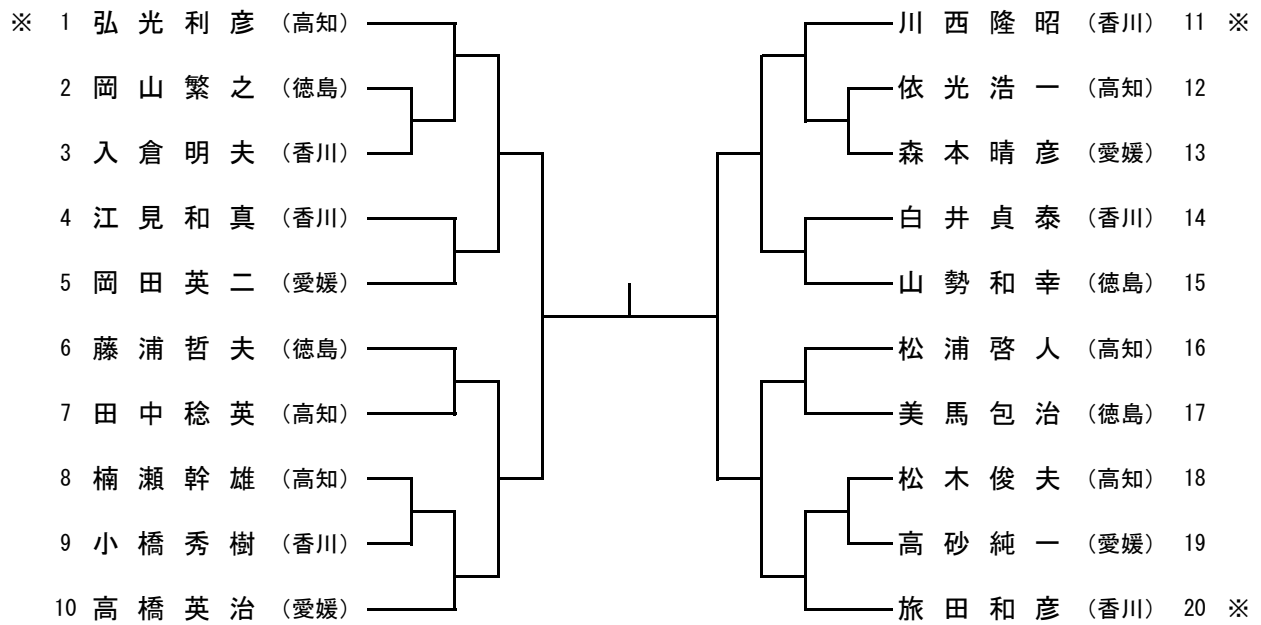
# 男子フィフティ



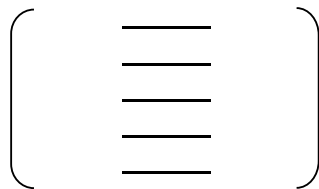
決勝戦



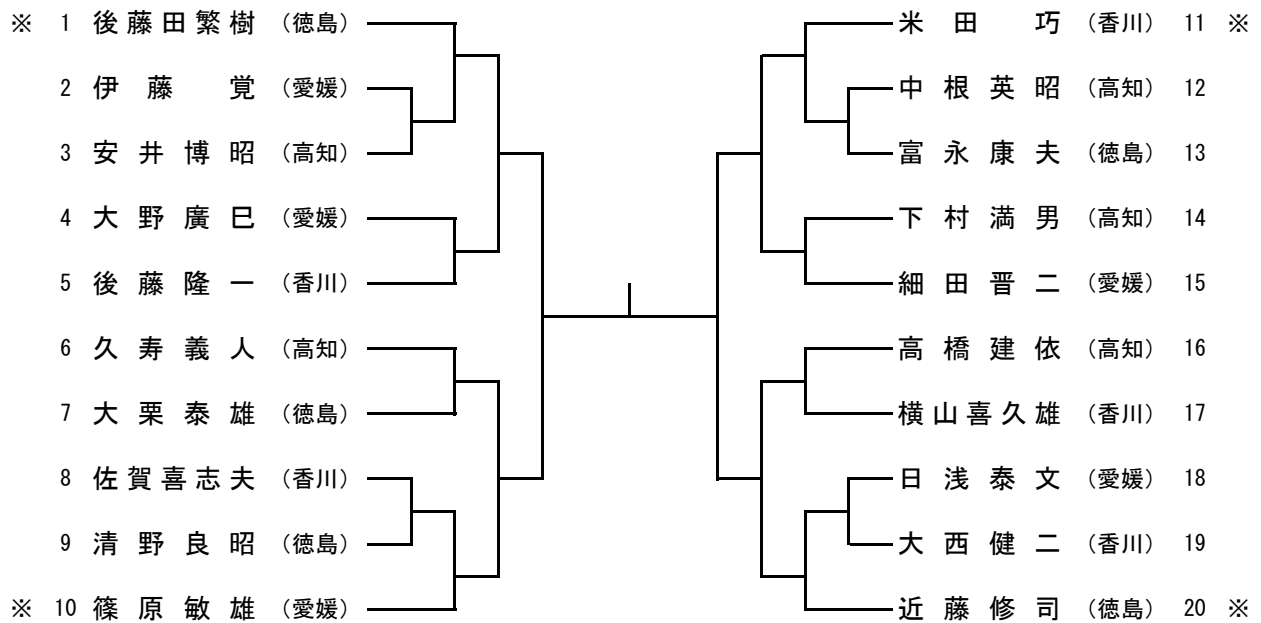
## 男子ローシックスティ



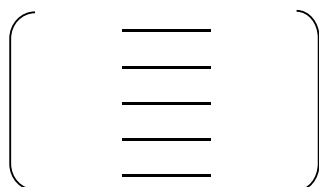
決勝戦



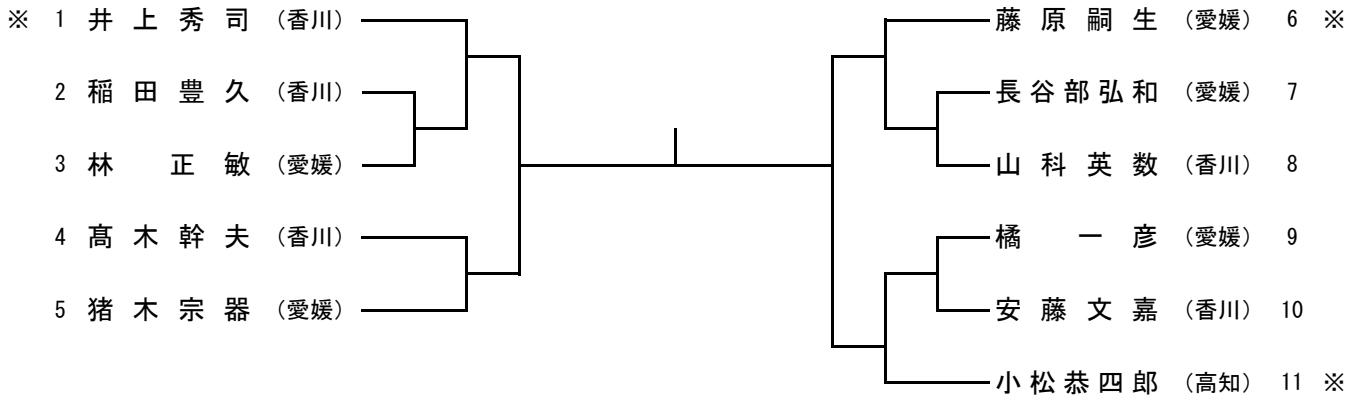
## 男子ハイシックスティ



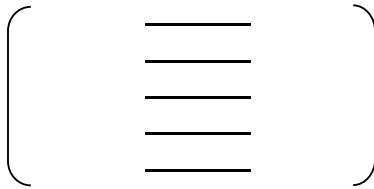
決勝戦



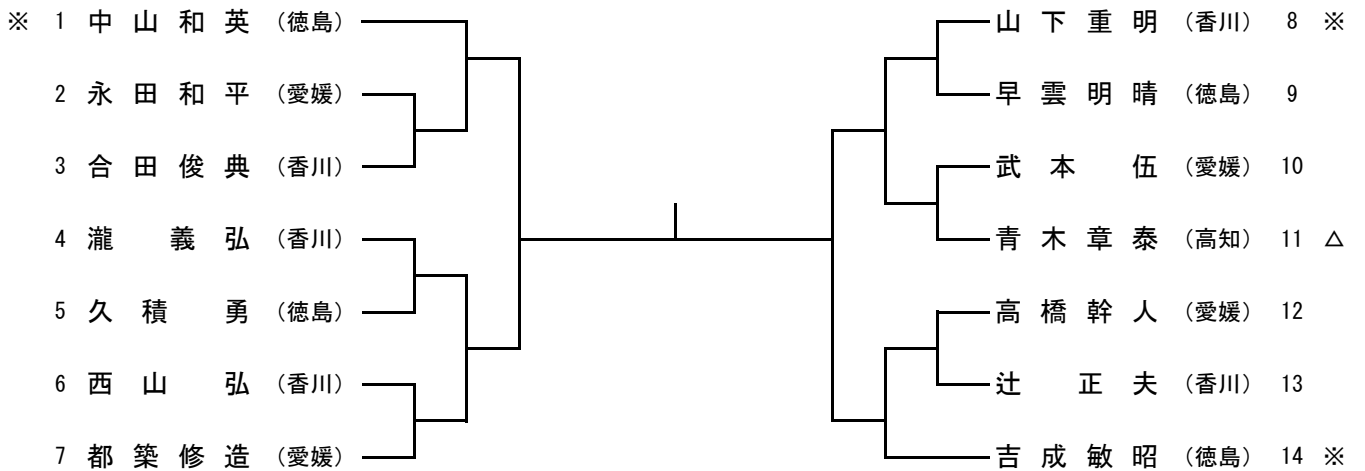
## 男子ローゼブンティ



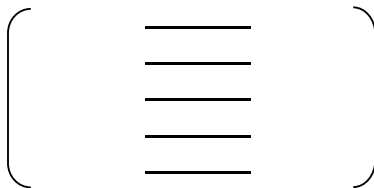
決勝戦



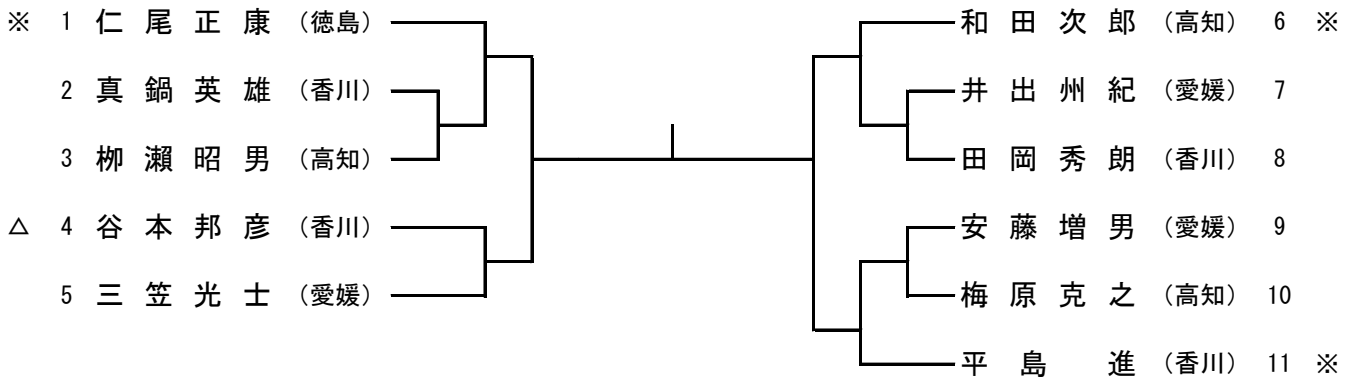
## 男子ハイセブンティ



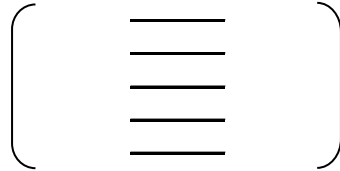
決勝戦



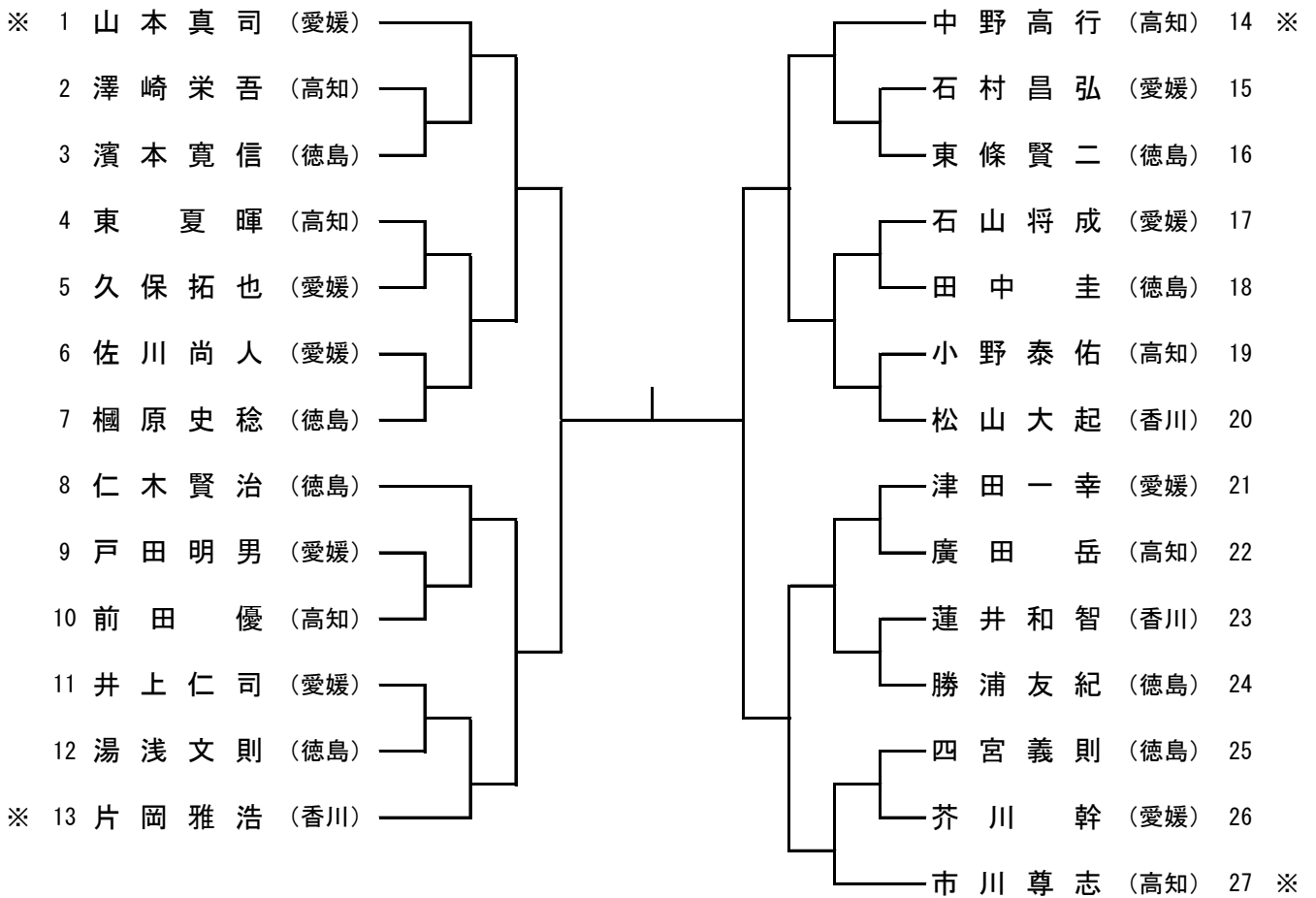
## 男子エイティ



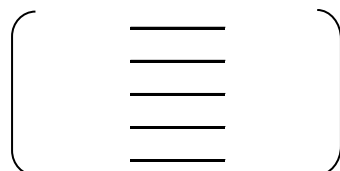
決勝戦



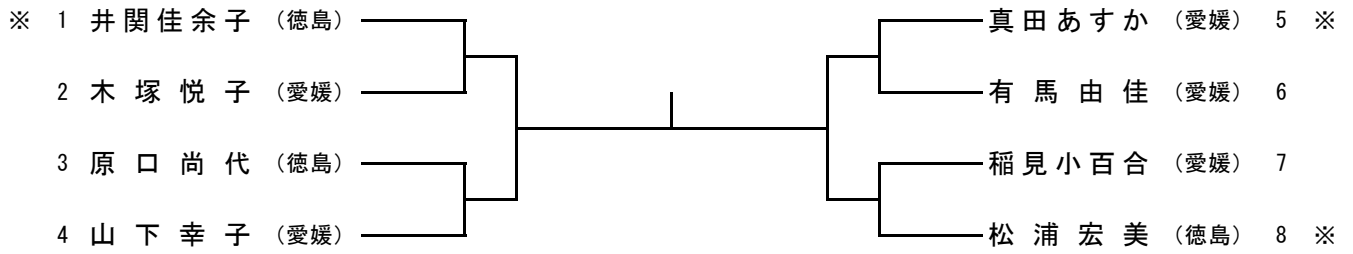
## 男子教職員



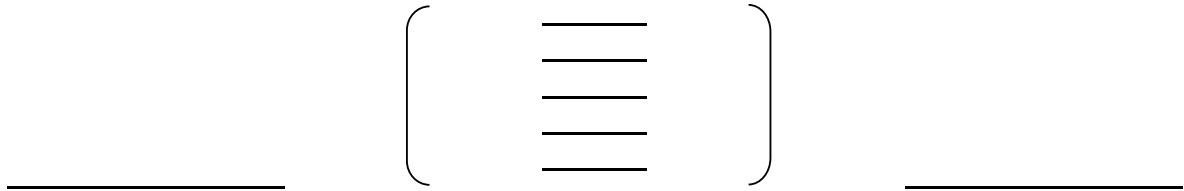
決勝戦



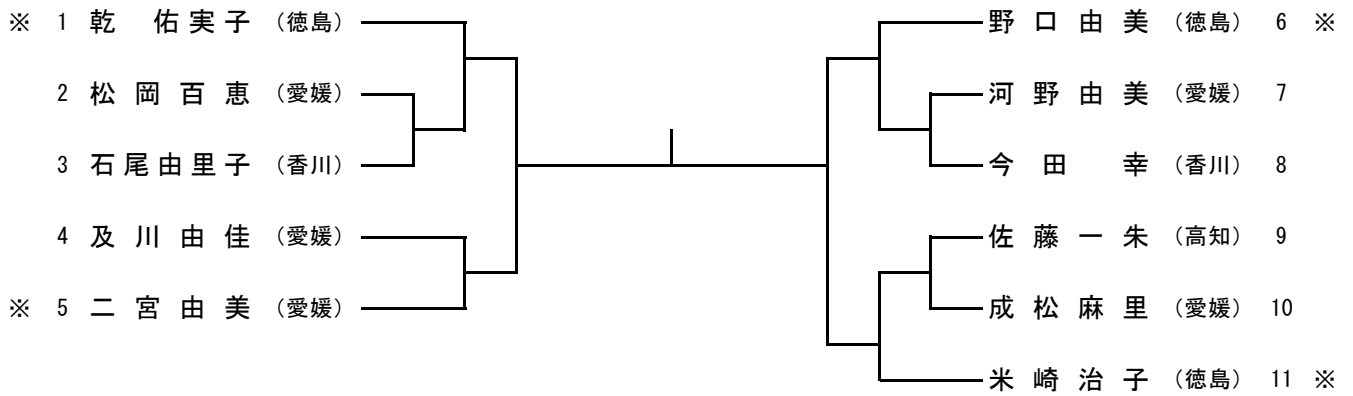
## 女子サーティ



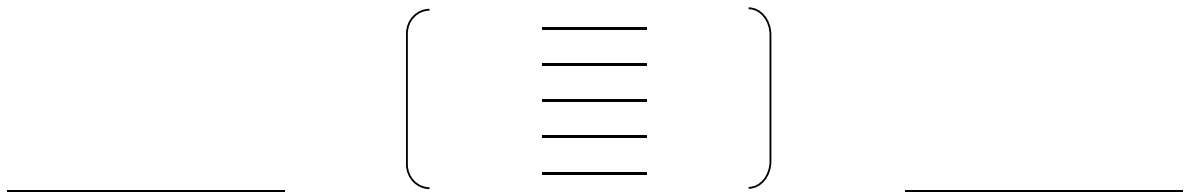
### 決勝戦



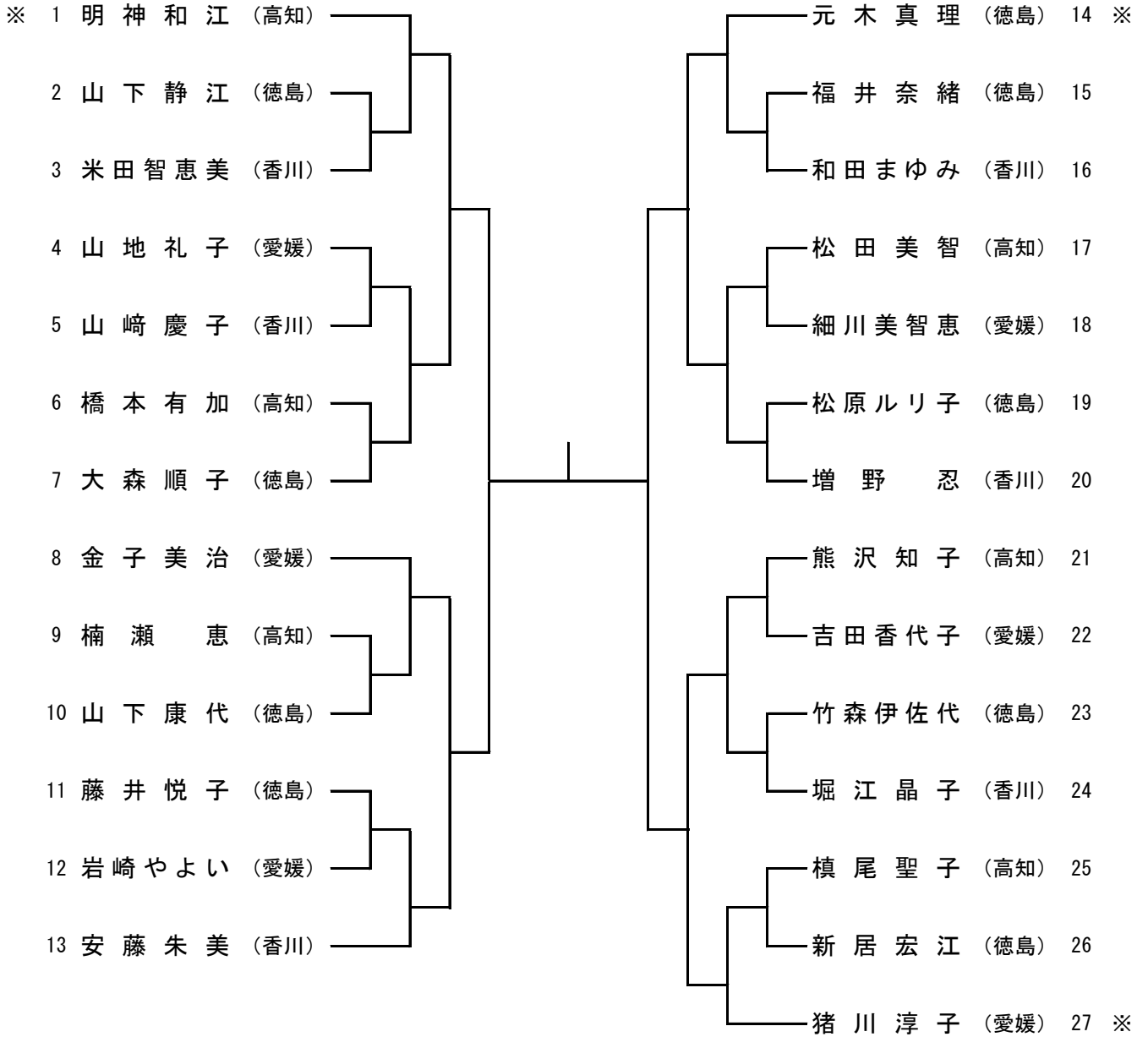
## 女子フォーティ



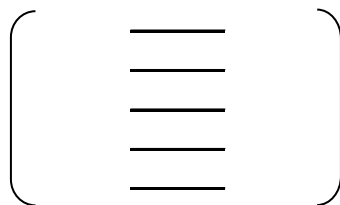
### 決勝戦



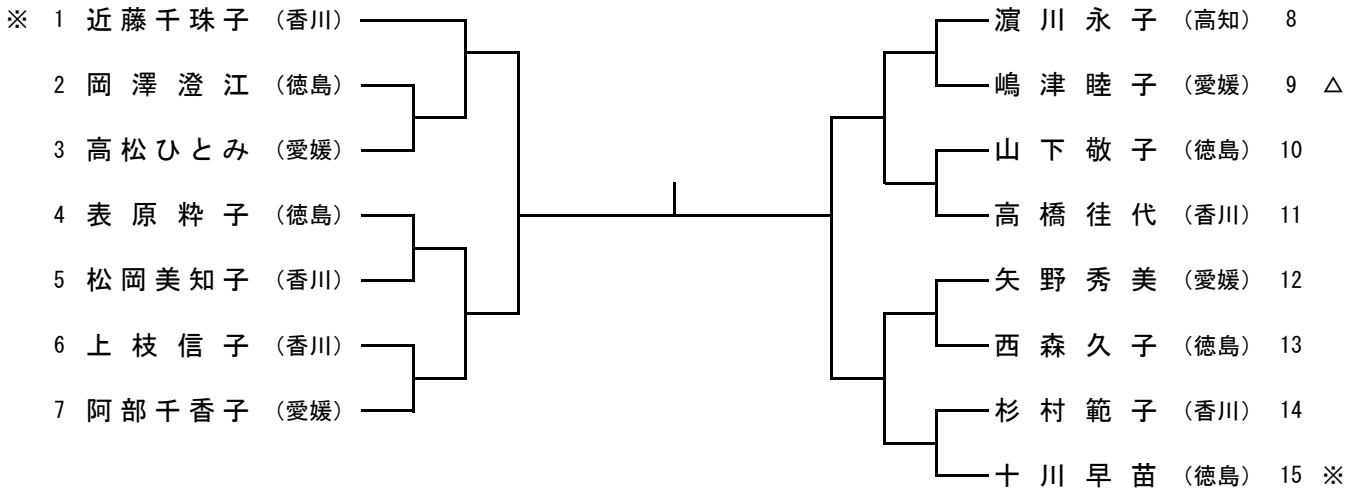
# 女子フィフティ



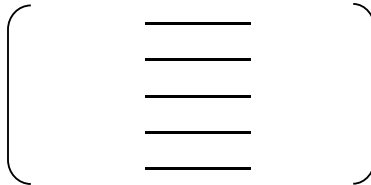
決勝戦



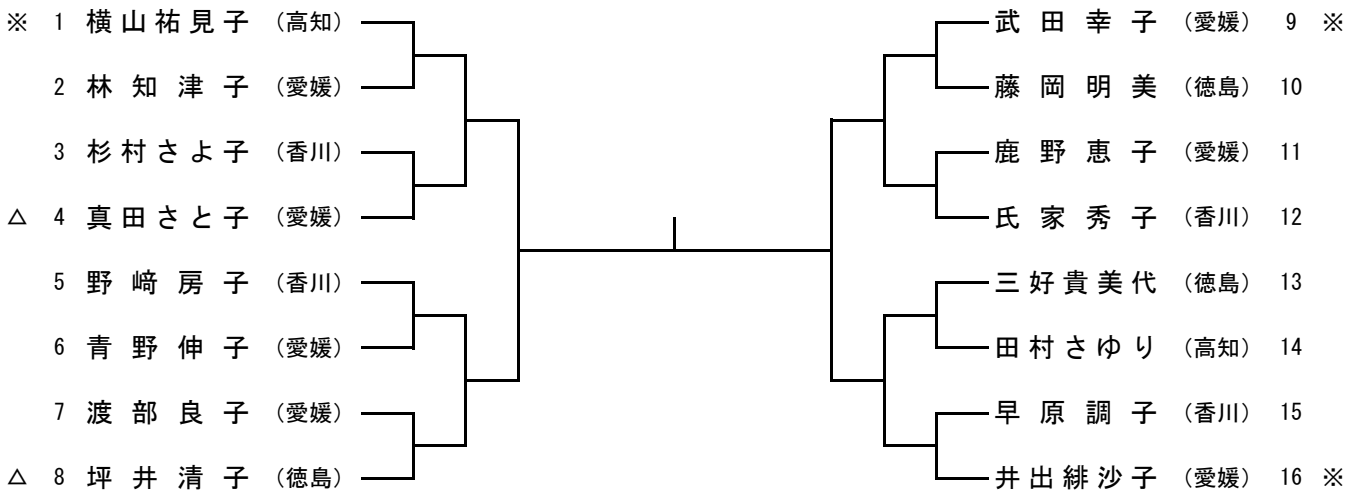
## 女子ローシックスティ



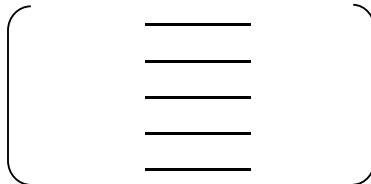
決勝戦



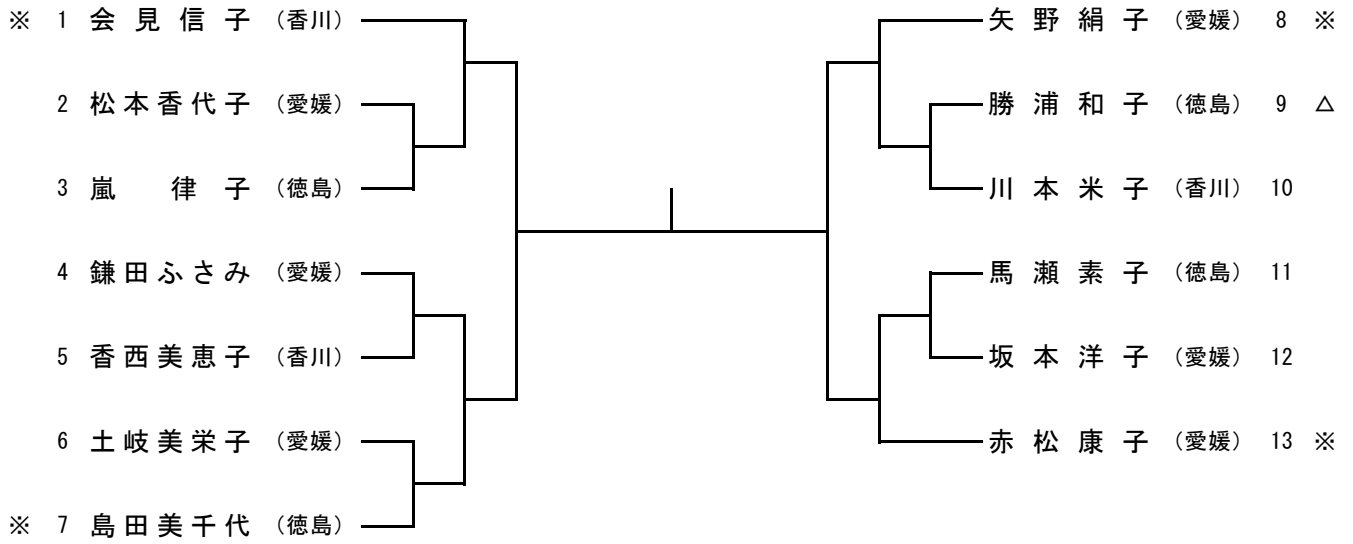
## 女子ハイシックスティ



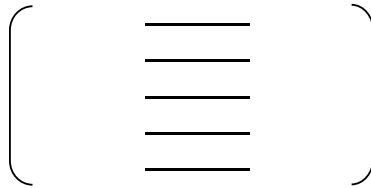
決勝戦



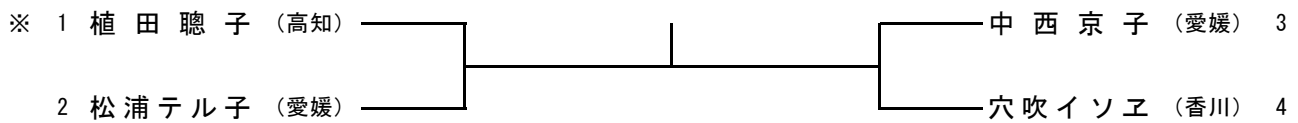
## 女子ローセブンティ



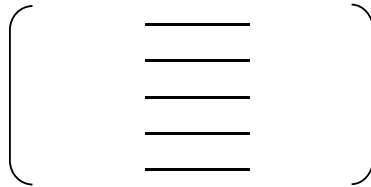
決勝戦



## 女子ハイセブンティ

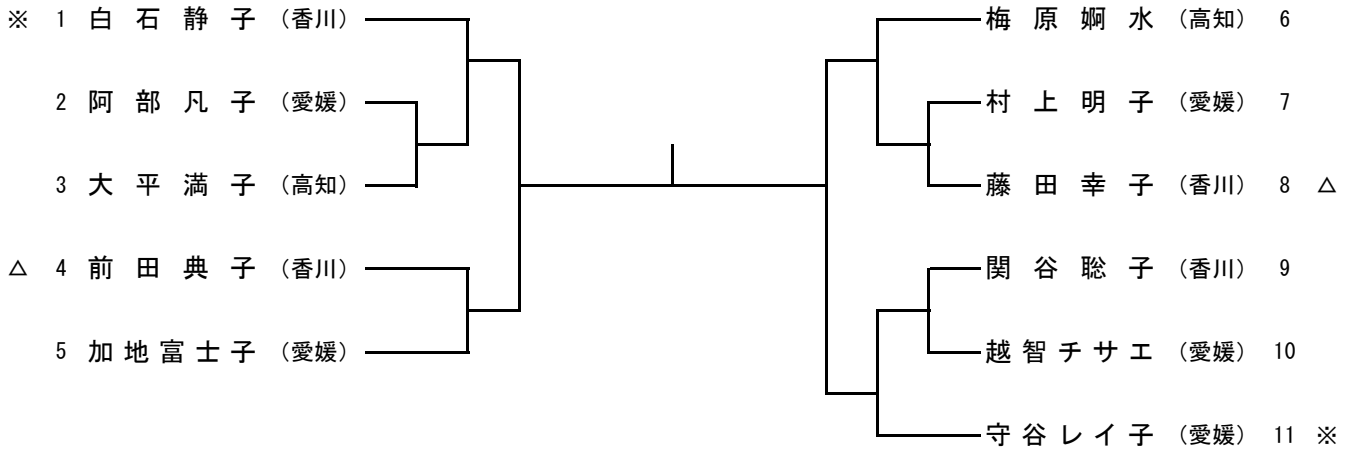


決勝戦

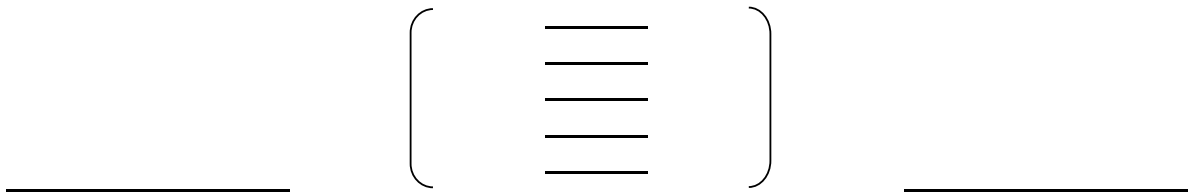




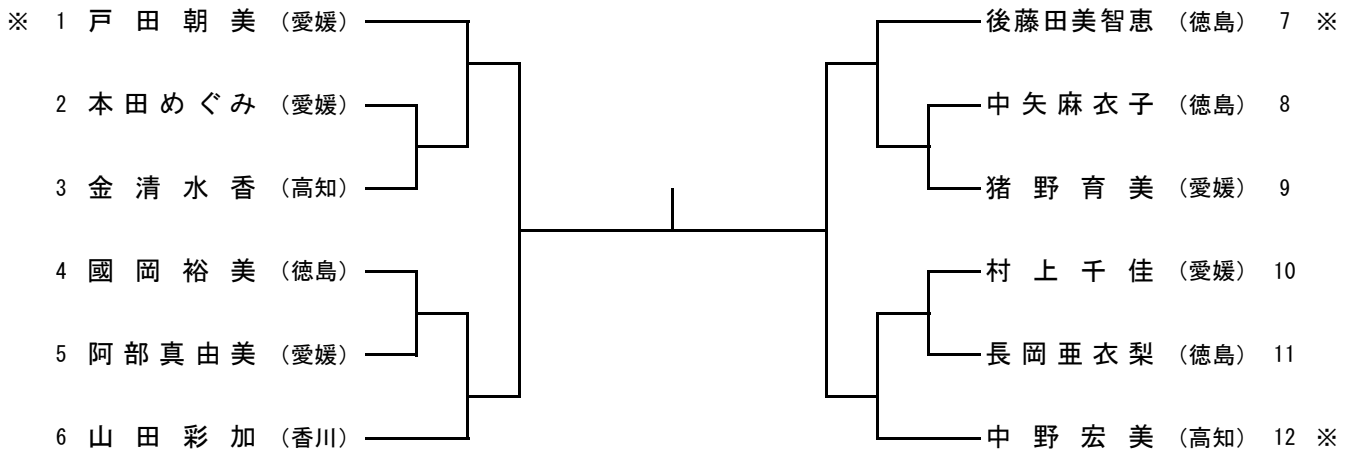
## 女子エイティ



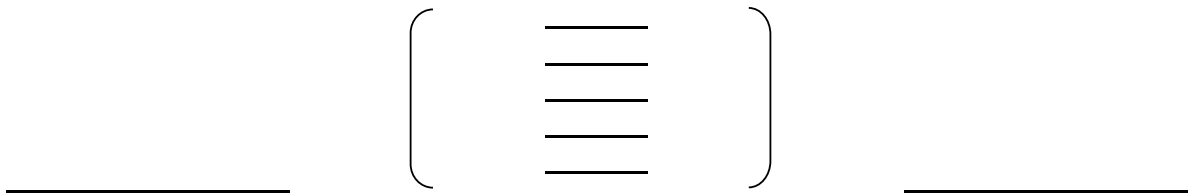
決 勝 戦



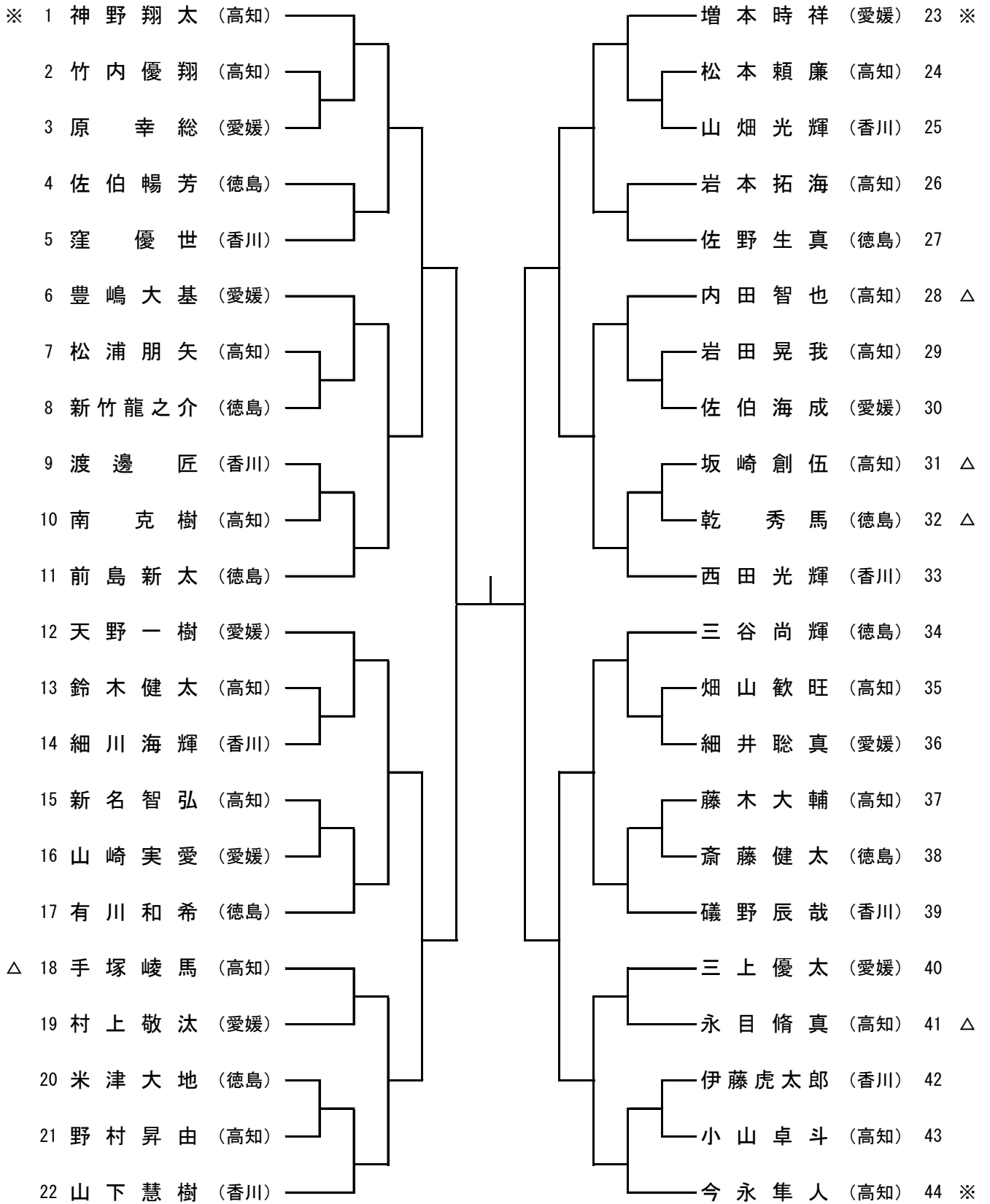
## 女子教職員



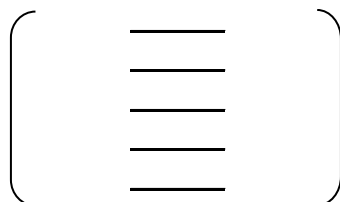
決 勝 戦



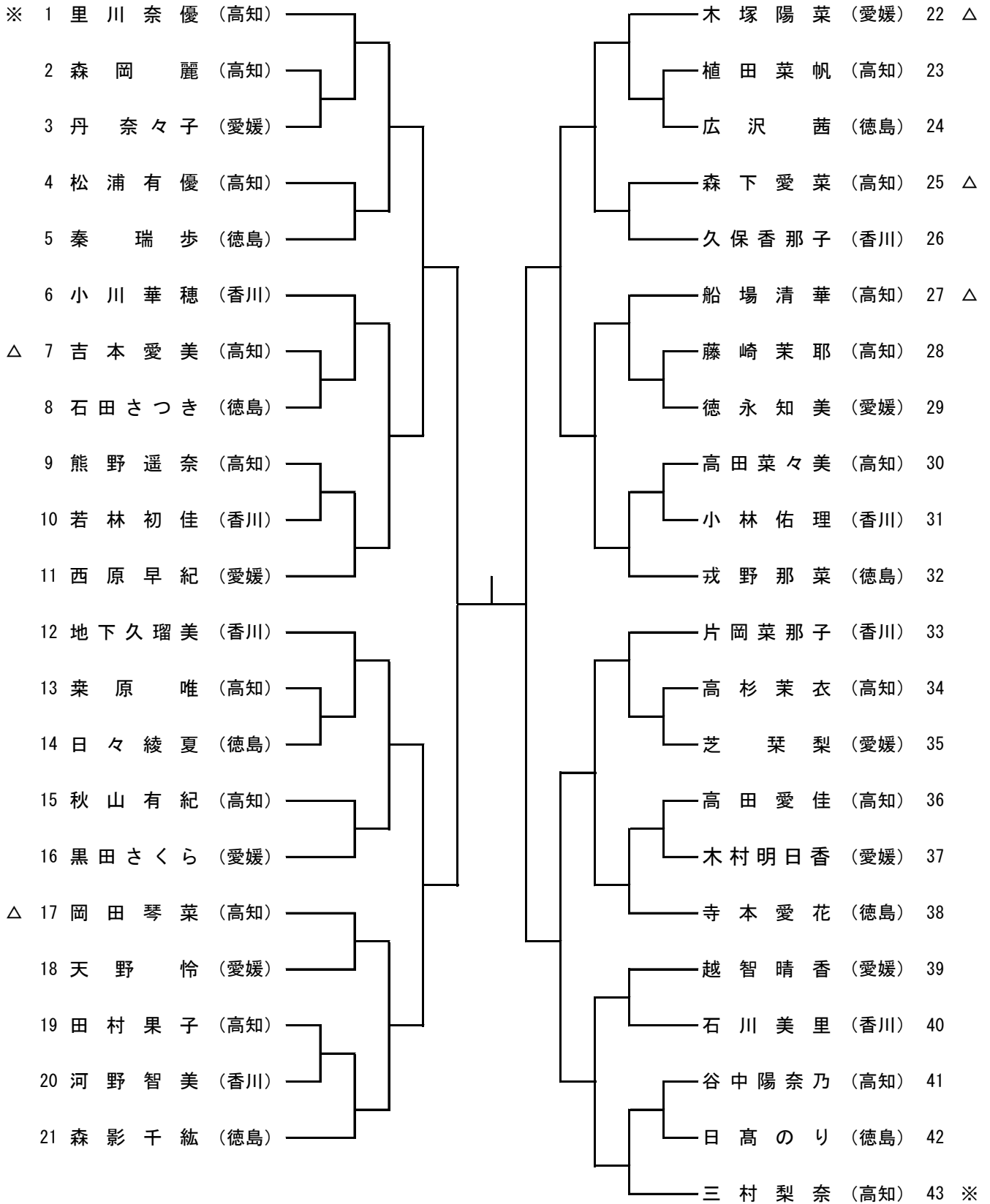
# 男子ジュニア



決勝戦



# 女子ジュニア



決勝戦

