

第22回 徳島県中学校新人学年別卓球大会(団体戦)

1年男子

Aリーグ (12コート)

	貞光A	阿波	石井B	勝敗	順位
貞光A					
阿波					
石井B					

Bリーグ (13コート)

	神山	池田	貞光B	勝敗	順位
神山					
池田					
貞光B					

Cリーグ (14コート)

	藍住東A	市場	三加茂	勝敗	順位
藍住東A					
市場					
三加茂					

Dリーグ (15コート)

	藍住A	岩倉	藍住東B	勝敗	順位
藍住A					
岩倉					
藍住東B					

Eリーグ (16コート)

	上板	藍住B	山川	勝敗	順位
上板					
藍住B					
山川					

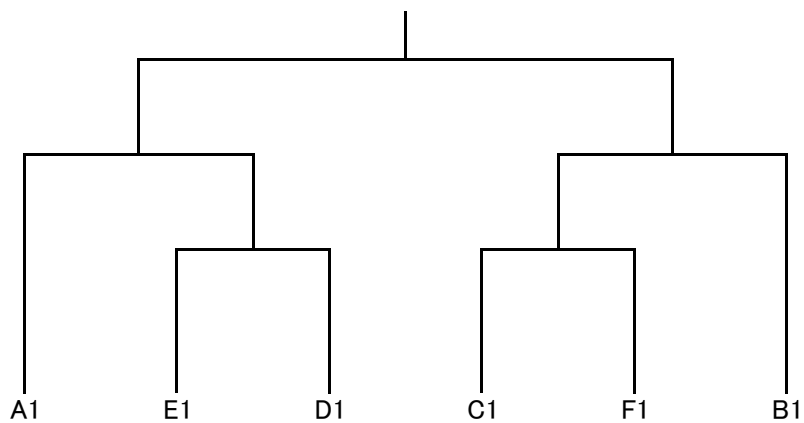
Fリーグ (17, 18コート)

	美馬	石井A	脇町	藍住東C	勝敗	順位
美馬						
石井A						
脇町						
藍住東C						

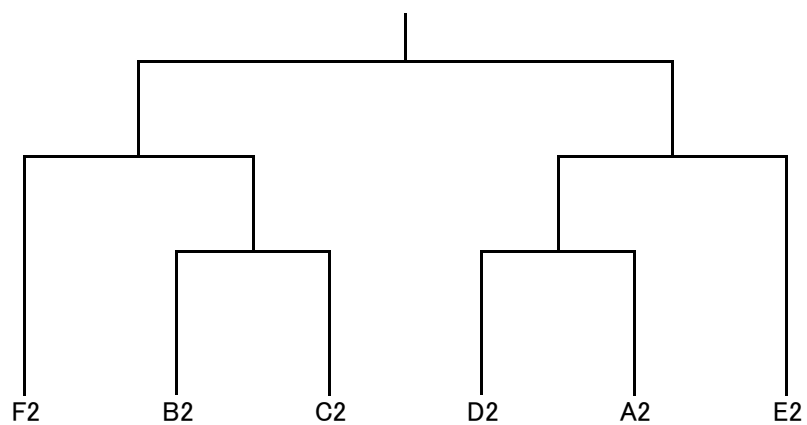
3人

試合順	3チーム	①2-3	②1-3	③1-2
	4チーム	①1-4②2-3	③1-3④2-4	⑤1-2⑥3-4

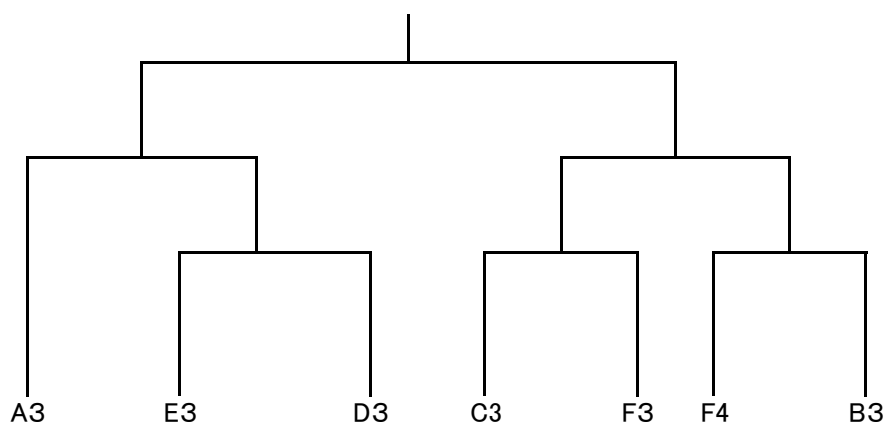
1年男子1位トーナメント



1年男子2位トーナメント



1年男子3・4位トーナメント



第22回 徳島県中学校新人学年別卓球大会(団体戦)

2年生男子

Aリーグ (10コート)

	藍住A	石井C	三加茂B	勝敗	順位
藍住A					
石井C					
三加茂B					

Bリーグ (11コート)

	石井A	池田	山川	勝敗	順位
石井A					
池田					
山川					

Cリーグ (1コート)

	北島A	阿波B	山城	勝敗	順位
北島A					
阿波B					
山城					

Dリーグ (2コート)

	高浦	岩倉	市場	勝敗	順位
高浦					
岩倉					
市場					

Eリーグ (3コート)

	石井B	神山B	北島B	勝敗	順位
石井B					
神山B					
北島B					

Fリーグ (4コート)

	美馬A	神山A	阿波C	勝敗	順位
美馬A					
神山A					
阿波C					

2年生男子

Gリーグ (5コート)

	藍住B	三野	市立川島	勝敗	順位
藍住B					
三野					
市立川島					

Hリーグ (6コート)

	美馬B	阿波A	板野	勝敗	順位
美馬B					
阿波A					
板野					

Iリーグ (7, 8コート)

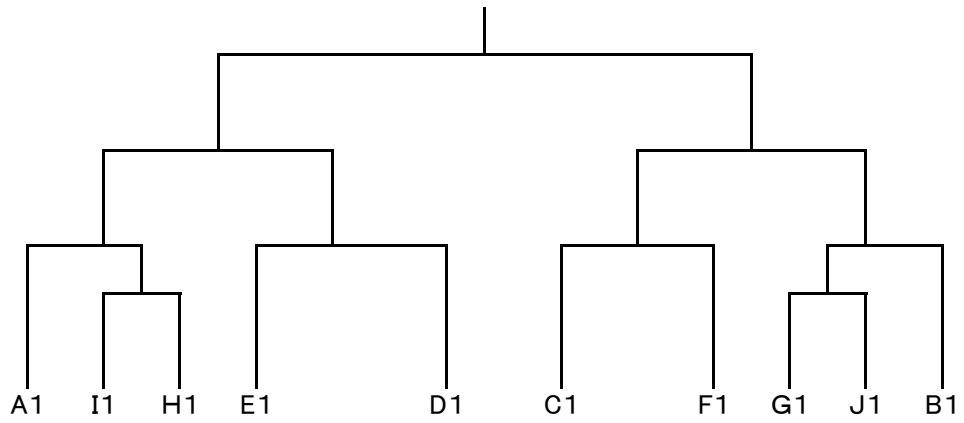
	吉野	三加茂A	阿波D	勝敗	順位
吉野					
三加茂A					
阿波D					

Jリーグ (8, 9コート)

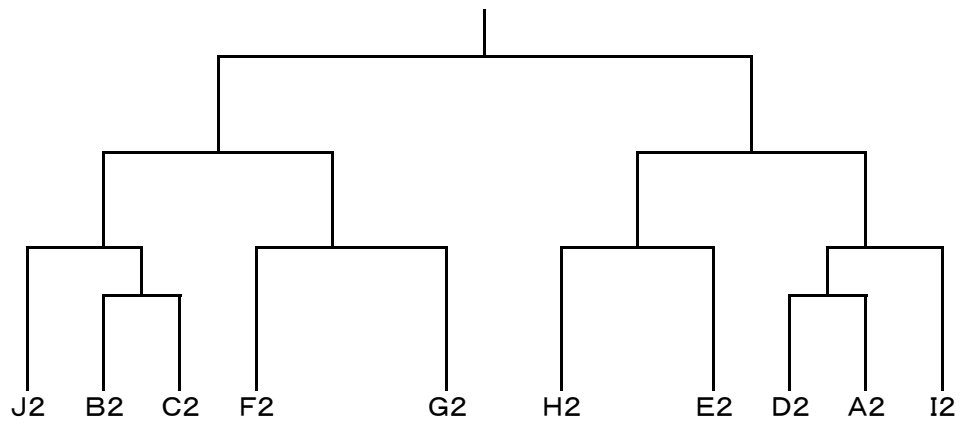
	上板	脇町	三島	勝敗	順位
上板					
脇町					
三島					

試合順	3チーム	①2-3	②1-3	③1-2
	4チーム	①1-4	②2-3	③1-3
		④2-4	⑤1-2	⑥3-4

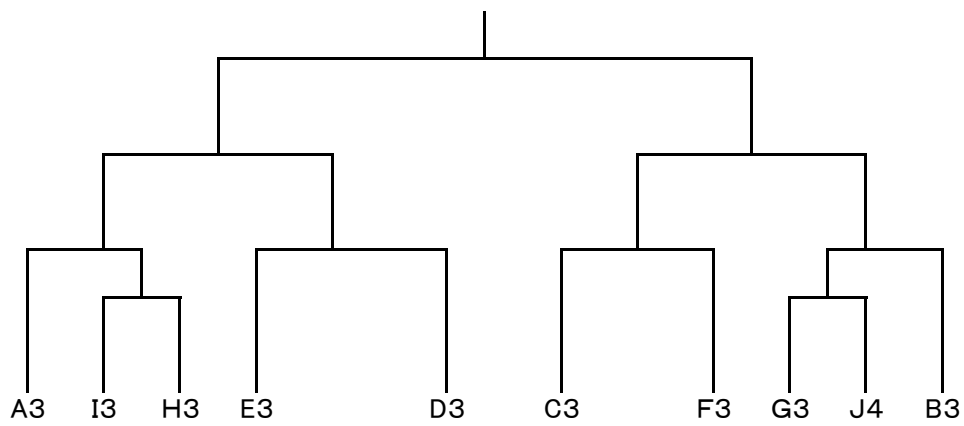
2年男子1位トーナメント



2年男子2位トーナメント



2年男子3位トーナメント



第22回 徳島県中学校新人学年別卓球大会(団体戦)

1年女子

Aリーグ (24コート)

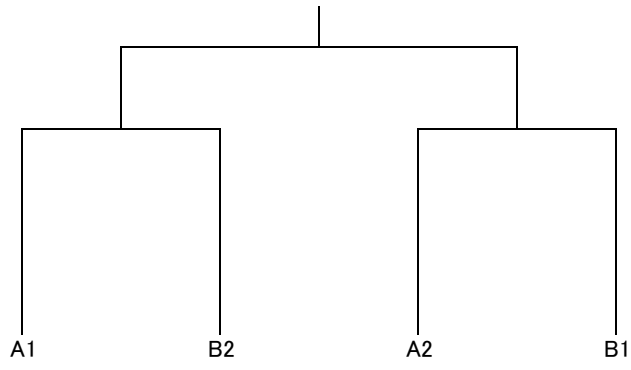
		高浦A	石井	三加茂	勝敗	順位
3人	高浦A					
	石井					
	三加茂					

Bリーグ (25, 26コート)

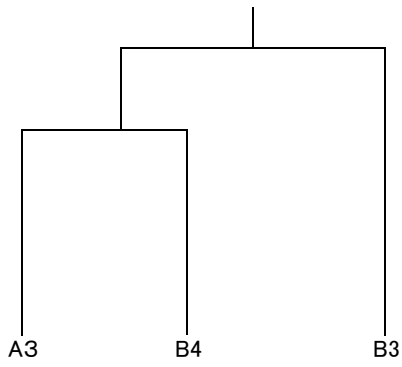
		美馬	池田	北島	高浦B	勝敗	順位
3人	美馬						
	池田						
	北島						
	高浦B						

試合順 3チーム ①2-3 ②1-3 ③1-2
 4チーム ①1-4②2-3 ③1-3④2-4 ⑤1-2⑥3-4

1年女子1・2位トーナメント



1年女子3・4位トーナメント



第22回 徳島県中学校新人学年別卓球大会(団体戦)

2年女子

Aリーグ (19コート)

	高浦	石井	岩倉	勝敗	順位
高浦					
石井					
岩倉					

Bリーグ (20コート)

	神山	三野	美馬B	勝敗	順位
神山					
三野					
美馬B					

Cリーグ (21コート)

	三島	脇町	池田	勝敗	順位
三島					
脇町					
池田					

Dリーグ (22コート)

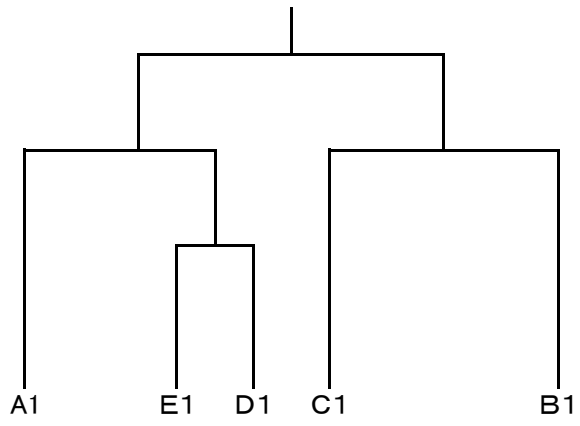
	山城	阿波	上板	勝敗	順位
山城					
阿波					
上板					

Eリーグ (23コート)

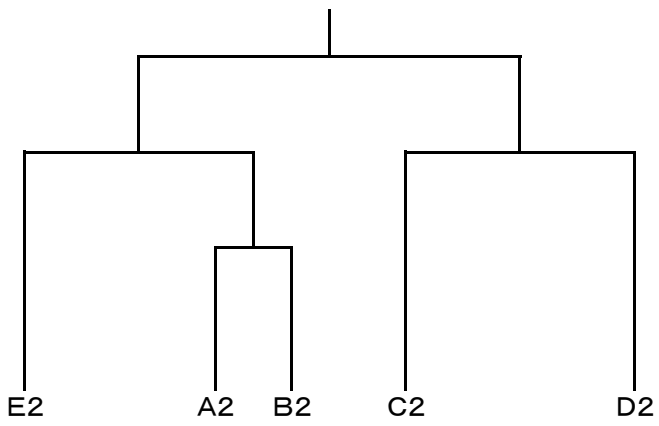
	三加茂	美馬A	北島	勝敗	順位
三加茂					
美馬A					
北島					

試合順	3チーム	①2-3	②1-3	③1-2
	4チーム	①1-4②2-3	③1-3④2-4	⑤1-2⑥3-4

2年女子1位トーナメント



2年女子2位トーナメント



2年女子3位トーナメント

