

第48回 高校新人学年別大会

令和6年12月25日
於 しんきんサンアリーナ

〈 1年生 男子の部 〉

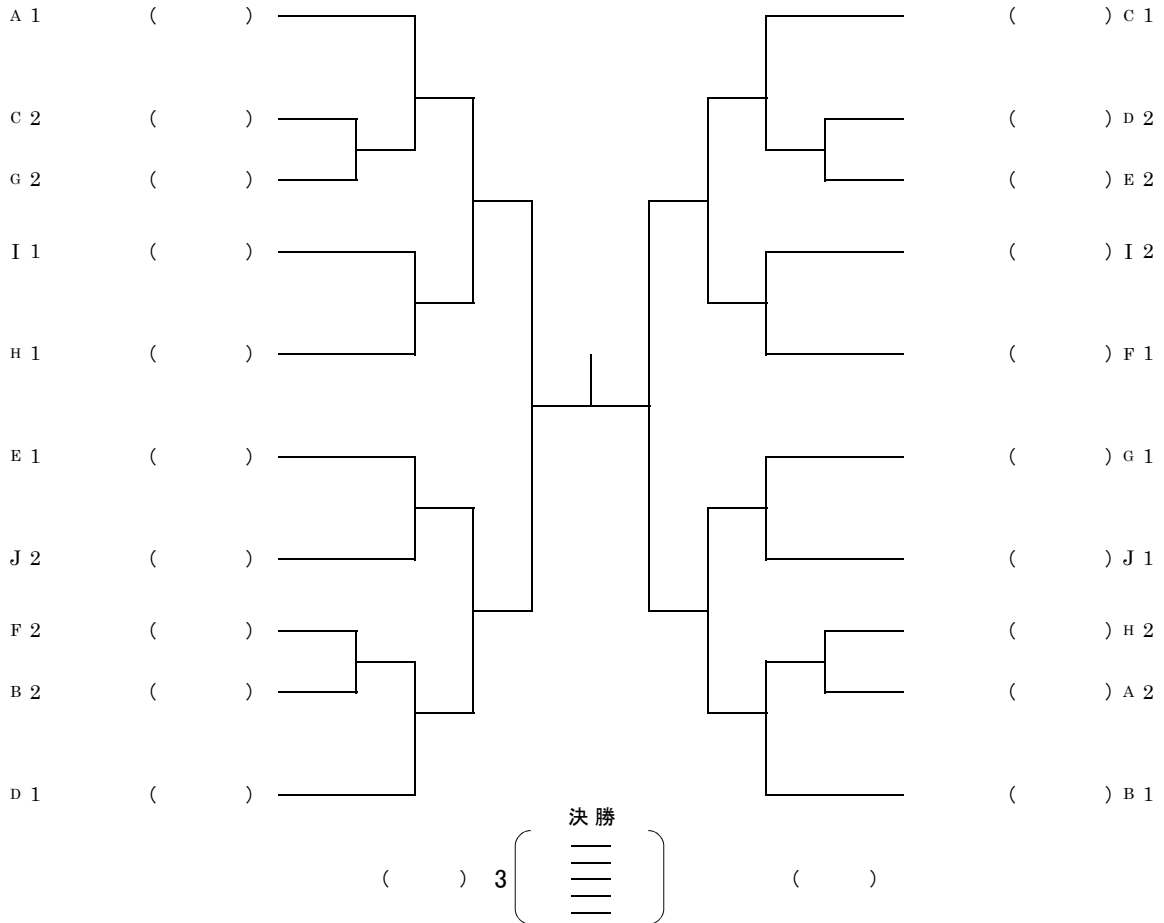
参加 51名

予選リーグ

(各ブロックでリーグ戦。上位2位までが決勝トーナメントへ)

A組 1コート 1 戎 谷 (海 部) 2 田 岡 (川 島) 3 岩 佐 (小松島西) 4 折 野 (富岡西) 5 古 津 (富岡東) 6 板 東 (徳島科技)	B組 2コート 1 秋 本 (富岡西) 2 板 東 (阿 波) 3 姥 原 (鳴 門) 4 浜 田 (城 東) 5 島 尻 (徳島科技)	C組 3コート 1 山 本 (海 部) 2 小 川 (板 野) 3 吉 野 (富岡東) 4 圓 藤 (徳島科技) 5 元 木 (小松島)	D組 4コート 1 中 野 (富岡西) 2 武 市 (城 東) 3 森 次 (徳島科技) 4 久 米 (阿 波) 5 岡 江 (海 部)
E組 5コート 1 喜 瀬 (鳴 門) 2 前 川 (富岡西) 3 末 武 (徳島市立) 4 湯 浅 (小松島) 5 永 田 (城 東)	F組 6コート 1 濱 野 (徳島科技) 2 三 橋 (徳島北) 3 宮 城 (小松島) 4 市 川 (阿 波) 5 折 原 (富岡西)	G組 7コート 1 山 住 (阿 波) 2 光 井 (富岡西) 3 井 元 (徳島科技) 4 于 川 (鳴 門) 5 野 上 (富岡東)	H組 8コート 1 山 澤 (小松島) 2 近 藤 (徳島科技) 3 長 岡 (城 東) 4 井 上 (小松島西) 5 武 本 (阿 波)
I組 9コート 1 富 永 (城 東) 2 原 (海 部) 3 稻 井 (徳島科技) 4 木 村 (阿 波) 5 柏 木 (小松島西)	J組 10コート 1 三 好 (富岡東) 2 板 東 (徳島市立) 3 松 本 (小松島) 4 今 津 (城 東) 5 木 下 (富岡西)		

1年生 男子決勝トーナメント



※A1はA組の1位、A2はA組の2位とする。その他の組についても同様。

第48回 高校新人学年別大会

令和6年12月25日
於 しんきんサンアリーナ

〈 2年生 男子の部 〉

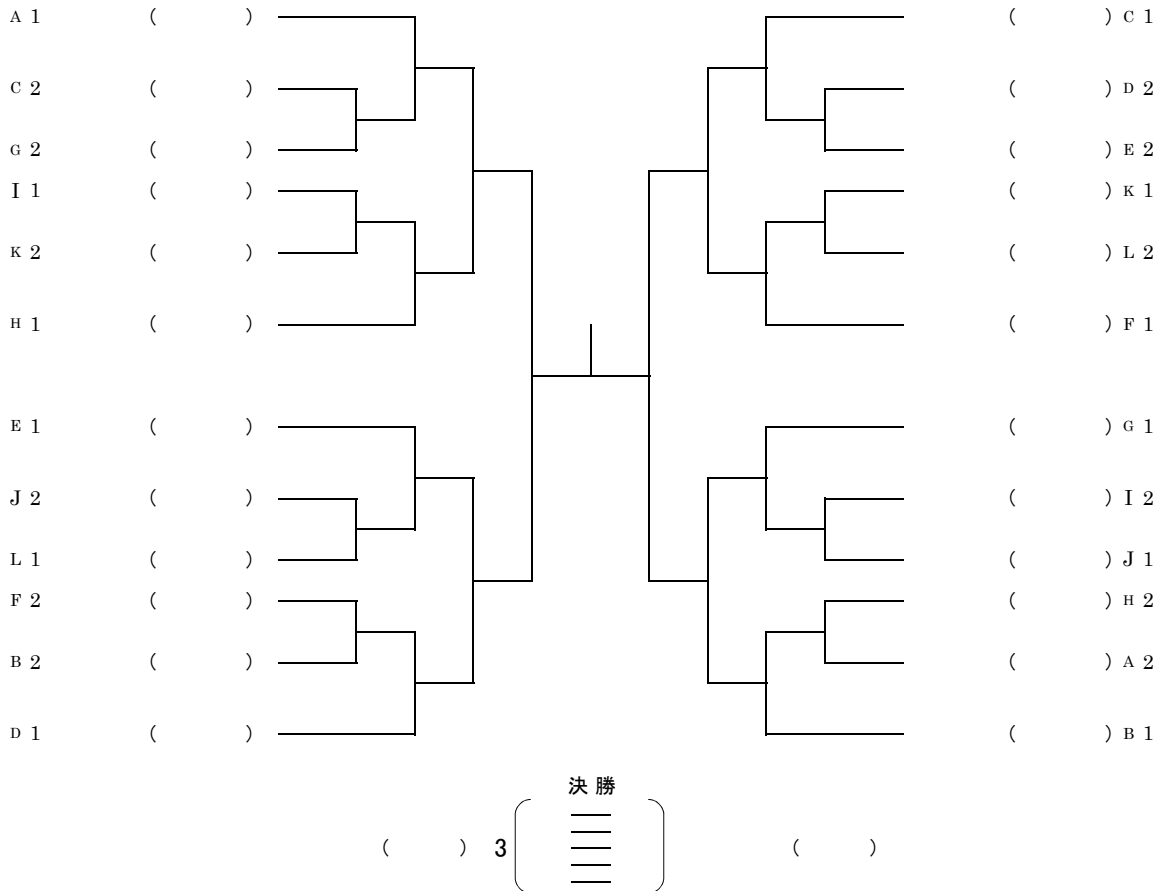
参加 70名

予選リーグ

(各ブロックでリーグ戦。上位2位までが決勝トーナメントへ)

A組 11コート	B組 12コート	C組 13コート	D組 14コート
1 角谷 (小松島西)	1 六田 (徳島科技)	1 中筋 (徳島科技)	1 田中 (海部)
2 峯 (城東)	2 相原 (城北)	2 榊井 (徳島北)	2 武市 (徳島科技)
3 香川 (穴吹)	3 鈴江 (吉野川)	3 大森 (板野)	3 竹村 (城東)
4 平井 (川島)	4 佐藤 (阿波)	4 武市 (吉野川)	4 福松 (板野)
5 内海 (鳴門)	5 角野 (川島)	5 栗原 (阿波)	5 森脇 (富岡東)
6 安倍 (板野)	6 久米 (富岡東)	6 乗島 (川島)	6 森 (徳島北)
E組 15コート	F組 16コート	G組 17コート	H組 18コート
1 久米 (城東)	1 安田 (徳島北)	1 藤田 (富岡東)	1 青木 (富岡西)
2 岩佐 (徳島商業)	2 桑原 (小松島)	2 後藤 (小松島西)	2 前樫 (富岡東)
3 鈴江 (徳島北)	3 白川 (徳島科技)	3 山本 (徳島商業)	3 福川 (小松島)
4 梶本 (板野)	4 眞開 (城東)	4 吉野 (徳島北)	4 古川 (徳島科技)
5 松田 (徳島科技)	5 蔭山 (板野)	5 田中 (城東)	5 松並 (徳島北)
6 角野 (川島)	6 久米 (富岡東)	6 桂 (徳島科技)	6 須崎 (小松島西)
I組 19コート	J組 20コート	K組 21コート	L組 22コート
1 小谷 (徳島科技)	1 谷口 (海部)	1 坂東 (板野)	1 山脇 (徳島北)
2 大西 (富岡西)	2 小山 (鳴門)	2 宮田 (川島)	2 平松 (阿波)
3 伊藤 (小松島西)	3 野口 (富岡東)	3 藤本 (富岡西)	3 青木 (鳴門)
4 細谷 (徳島商業)	4 豊田 (小松島)	4 石田 (小松島)	4 青木 (富岡東)
5 藤本 (川島)	5 尾方 (徳島科技)	5 多留木 (徳島科技)	5 菅木 (徳島科技)
6 藤宮 (富岡東)	6 松本 (徳島北)		

2年生 男子決勝トーナメント



※A1はA組の1位、A2はA組の2位とする。その他の組についても同様。

第48回 高校新人学年別大会

令和6年12月25日
於 しんきんサンアリーナ

〈 1 年 生 女 子 〉

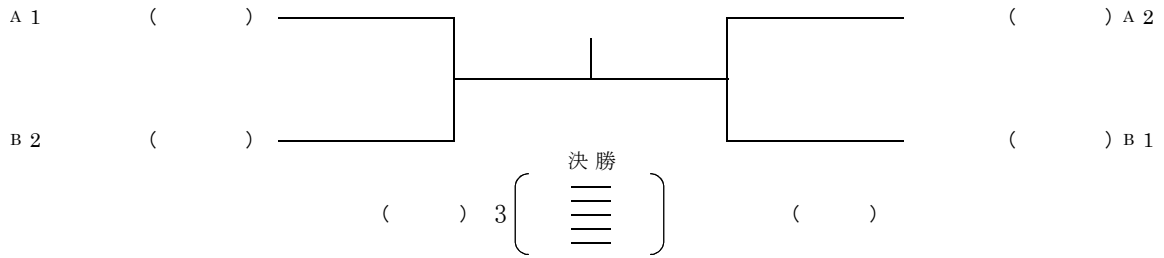
参加 12 名

予選リーグ

(各ブロックでリーグ戦。上位2位までが決勝トーナメントへ)

A組 23,24コート	B組 24,25コート	
1 大杉 (徳島商業)	1 高橋 (徳島北))
2 橋本 (徳島北)	2 清水 (徳島市立))
3 小山 (富東羽ノ浦)	3 松川 (小松島西))
4 大久保 (脇町)	4 上田 (鳴門))
5 久米 (富東羽ノ浦)	5 藤澤 (脇町))
6 福良 (小松島西)	6 後藤 (富東羽ノ浦))

決勝トーナメント



〈 2 年 生 女 子 の 部 〉

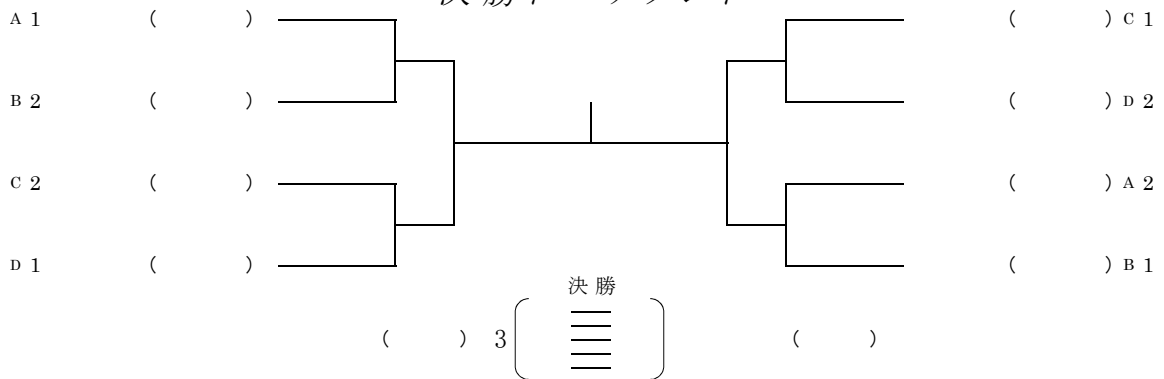
参加 21 名

予選リーグ

(各ブロックでリーグ戦。上位2位までが決勝トーナメントへ)

A組 26コート	B組 27コート	C組 28コート	D組 29コート
1 坂本 (徳島市立)	1 古庫 (徳島商業)	1 土井 (鳴門)	1 仁木 (富岡西)
2 檜原 (徳島北)	2 植田 (鳴門渦潮)	2 中尾 (徳島商業)	2 大泉 (脇町)
3 播岡 (小松島西)	3 中尾 (城東)	3 笠原 (富岡西)	3 勝浦 (鳴門)
4 酒本 (城東)	4 島尾 (富岡東)	4 青木 (鳴門渦潮)	4 伊藤 (富岡東)
5 冲津 (板野)	5 大浦 (鳴門)	5 宮村 (阿波)	5 多田 (鳴門渦潮)
6 庄野 (富岡東)			

決勝トーナメント



※A1はA組の1位、A2はA組の2位とする。その他の組についても同様。

第48回 高校新人学年別大会

令和6年12月25日
於 しんきんサンアリーナ

〈 男子 Bクラス 〉

参加 6名

リーグ戦 30コート

┌	1	河野	(小松島西)
├	2	木野	(板野)
├	3	尾崎	(徳島北)
├	4	江崎	(小松島)
├	5	木下	(板野)
└	6	山田	(徳島科技)