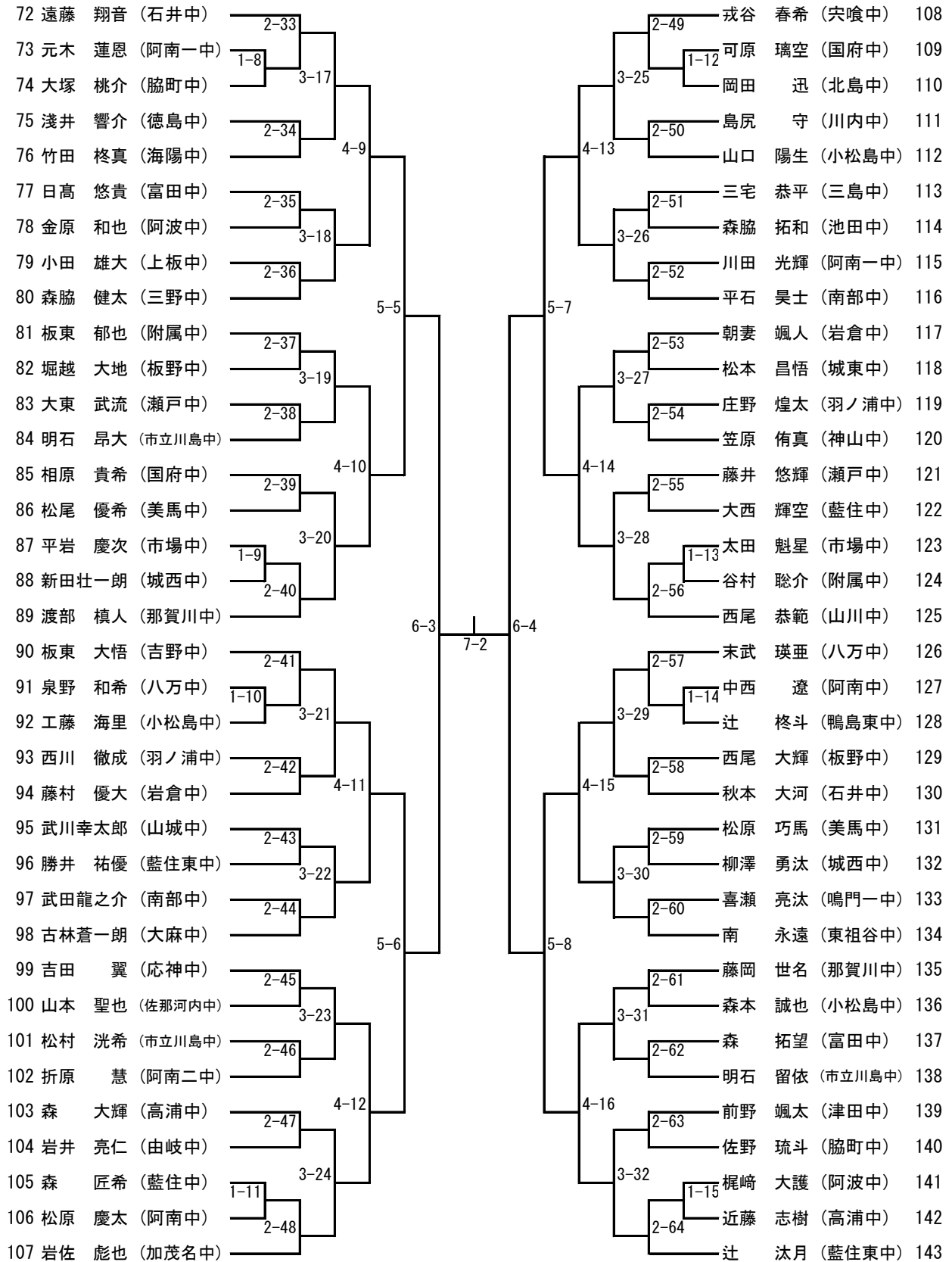
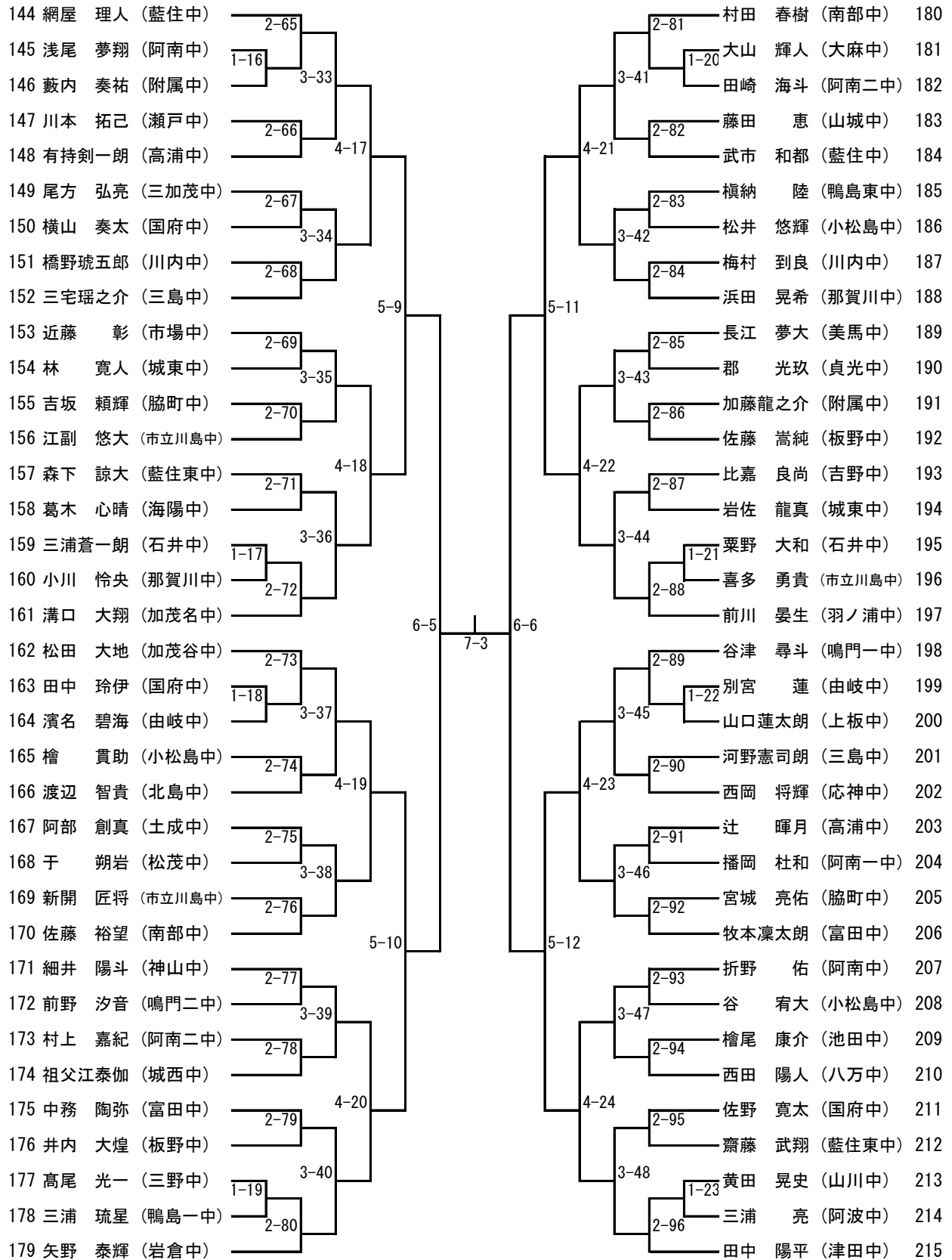




## 男子シングルス B



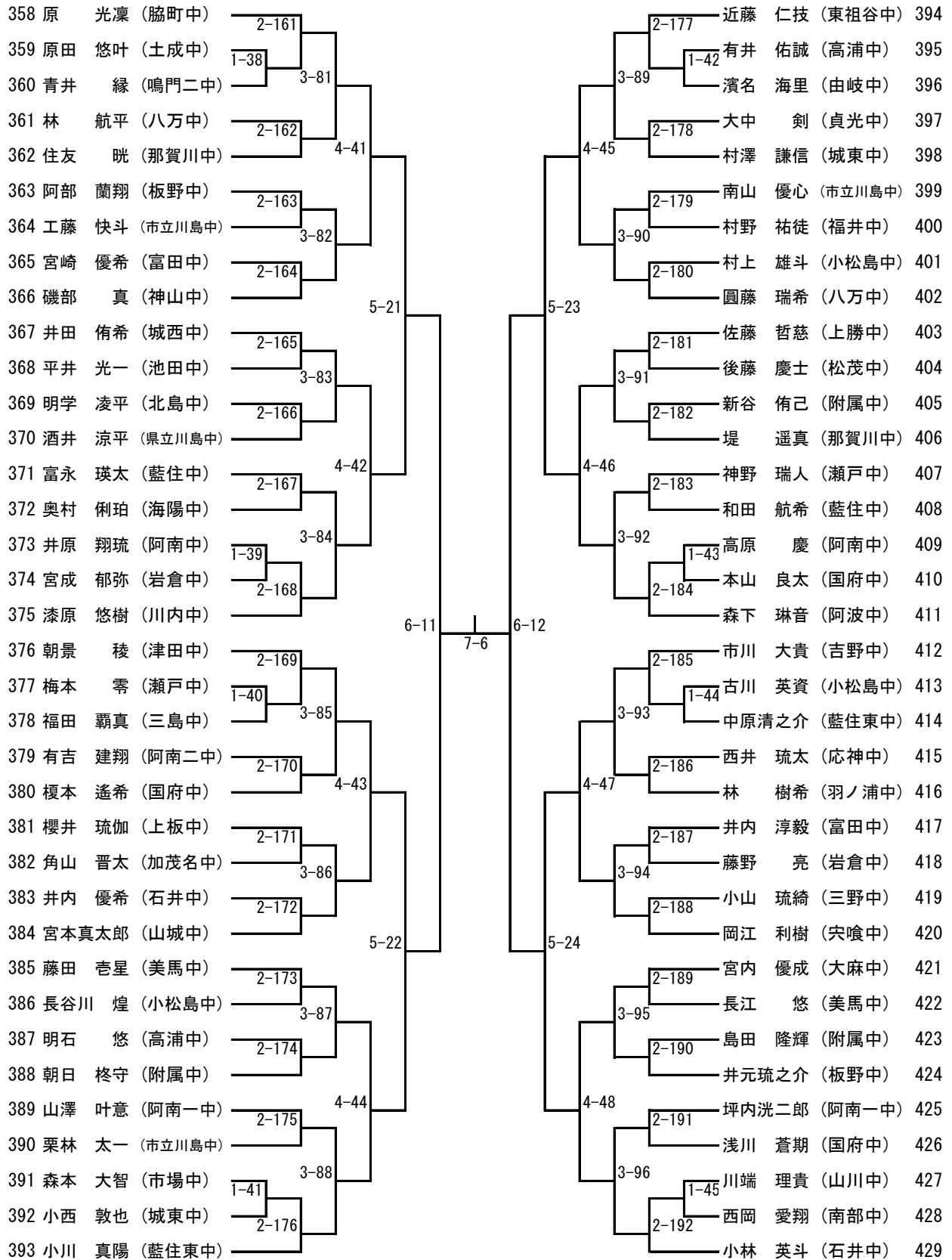
## 男子シングルス C



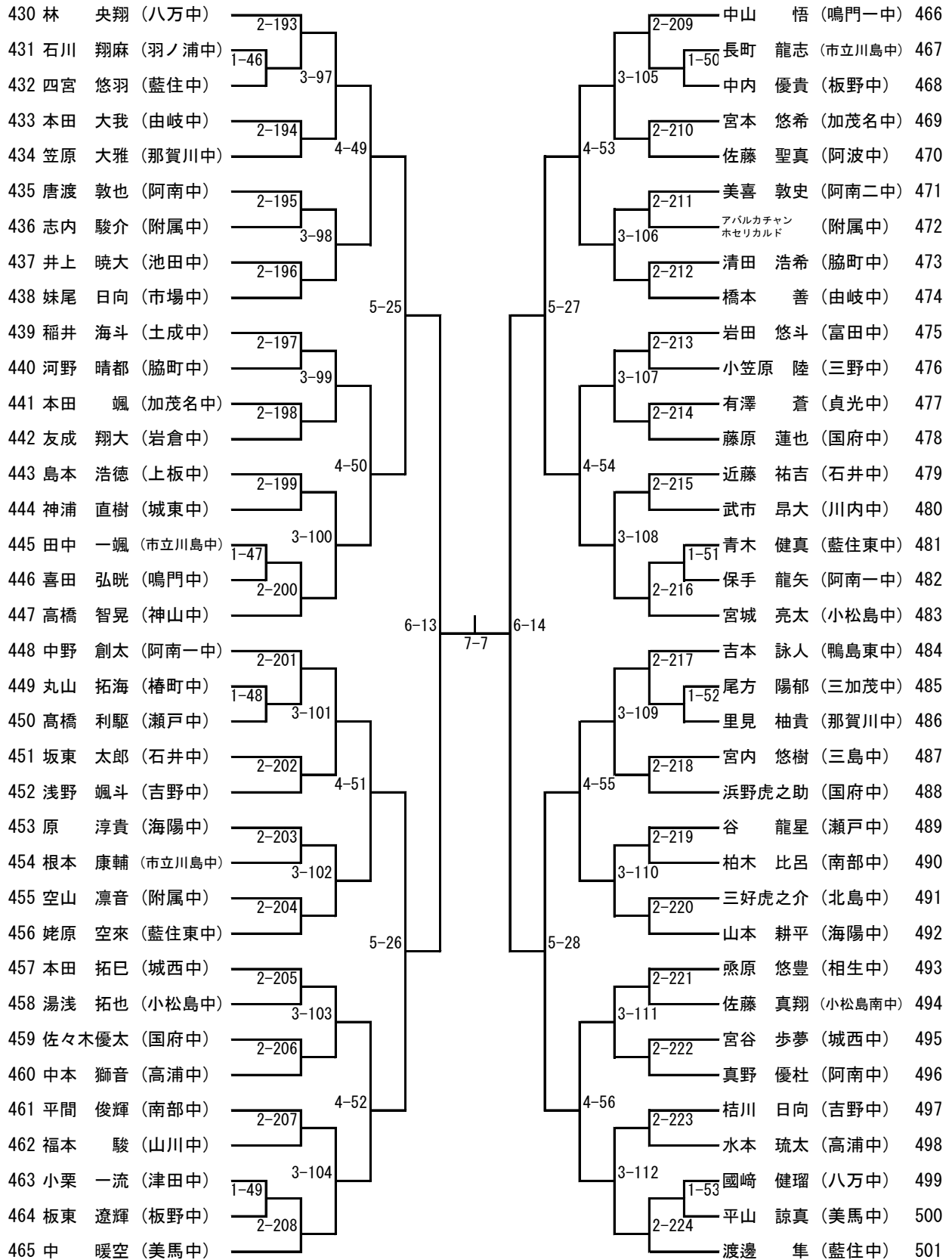




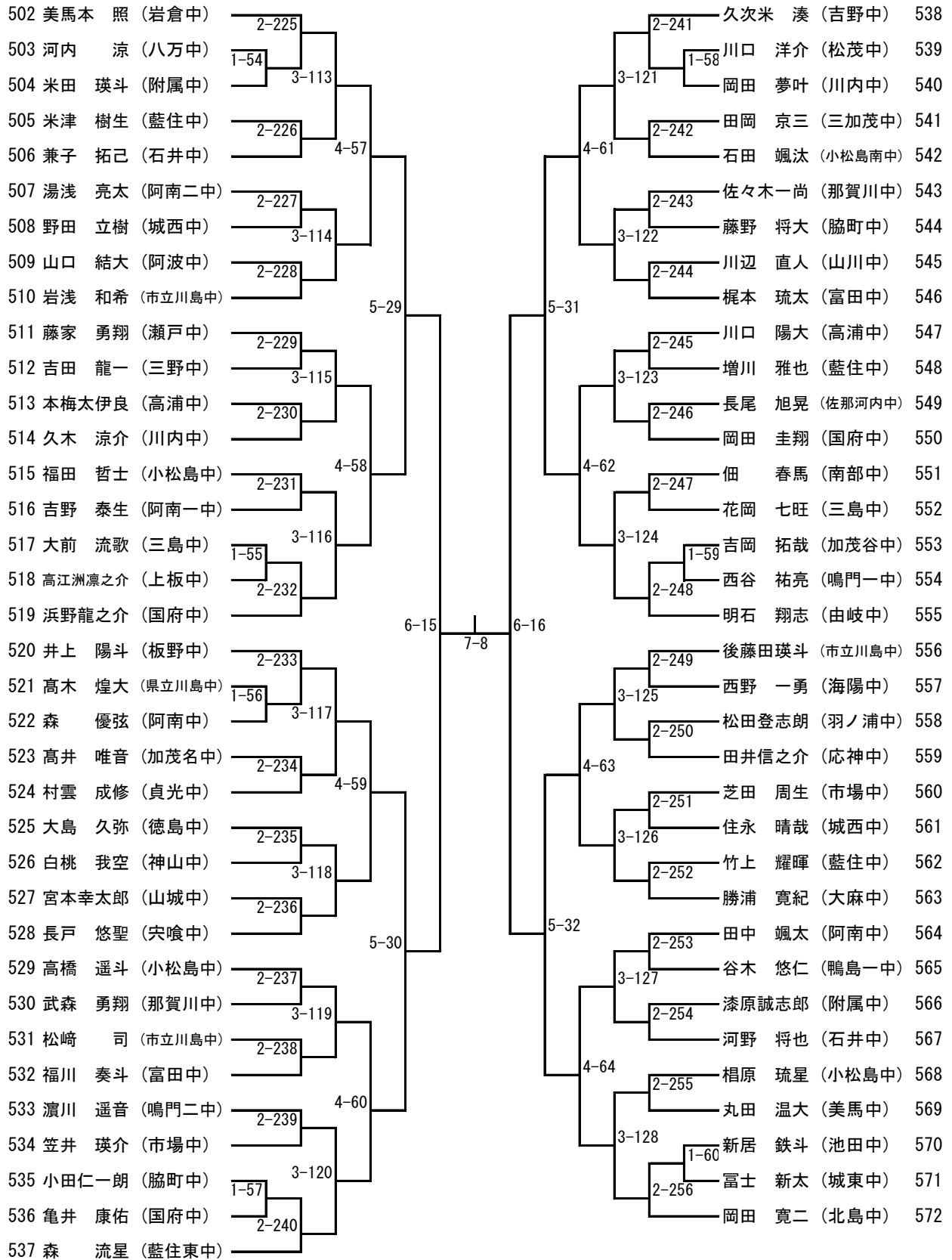
## 男子シングルス F



## 男子シングルス G



## 男子シングルス H





## 令和5年度 徳島県中学校卓球選手権大会（シングルス）における連絡事項

令和5年5月6日（土）に開催される上記大会へ参加される選手及び監督・アドバイザーは徳島県卓球協会のHP上に書かれている「卓球活動（練習・大会）における感染予防の留意点について」をよく読み感染対策を行うようにご協力お願いします。また当日朝の練習・開始式を行いませんので、競技上の注意等を以下に掲載しております。ご確認ください。

### 1. 入場・受付について

【男子】 受付 8：45～9：15

試合開始 9：30

【女子】 受付 11：45～12：15

試合開始 12：30

- ① 「連絡先および健康状態申告のお願い」の提出は本年度より必要なくなりました。しかし、選手の体調や体温等の把握は各顧問の先生方の責任で行ってください。
- ②会場に入る際は、検温・消毒をして入場してください。
- ③座席の指定はありません。譲り合ってお座りください。
- ④受付はメインアリーナステージ上で行います。
- ⑤受付が終わりましたら、ゼッケンをお受け取りください。
- ⑥本大会は無観客で行います。申し込みに書かれている選手・監督・アドバイザーまたは引率教員以外の人は入場することが出来ません。

### 2. 競技上の注意

- ①本大会は、現行の日本卓球ルールに準じて行います。タイムアウト制は、決勝、3位決定戦のみ採用します。促進ルールはロスタイムも含めて11分で適用します。
- ②本大会は決勝までトーナメント戦で行います。
- ③本日の試合は、コールをサブアリーナで行いますので、自分のブロックが呼び出されたらすぐにサブアリーナへ移動し、コールを受けてください。選手以外は、サブアリーナに来ないようにしてください。放送はメインアリーナ内でしか聞こえませんが気をつけてください。
- ④サブアリーナで個票を渡されたら、対戦相手と二人で並んで前後の間隔をよくとり、整列してください。メインアリーナ入り口で試合コートの指示を聞き、試合をしてください。
- ⑤試合終了後、勝った選手が個票に試合結果を記入し、本部席まで提出してください。
- ⑥試合球はニッタクのクリーンボールを使用するため各台に備え付けますので持ち帰らないようにしてください。
- ⑦負けた選手は、1試合審判をしてもらいます。審判に入る前には必ず手指の消毒をしてから台に備え付けてある旗を揚げ試合をする選手が来たらカウンターを持ってください。
- ⑧アドバイザーは各試合につき1名です。監督は役職者章、アドバイザーはアドバイザー証を付けてください。

- ⑨声を出しての応援をするときはマスクの着用をお願いします。
- ⑩コート横のカゴに消毒用のアルコール、台に汗が飛んだ時用のペーパータオル、ゴミ袋が置いてあります。適宜使用してください。
- ⑪タオルの共用はやめてください。
- ⑫卓球台で手をふいたり、シューズの裏を手でふくのはやめてください。
- ⑬昼食時については、前後で手洗い、消毒の徹底をお願いします。
- ⑭食事は向かい合わないように注意してください。
- ⑮表彰については、男女共ベスト 8 まで表彰を行います。
- ⑯体育館の設備には、勝手にさわらないでください。
- ⑰ゴミは責任を持って各自で持って帰ってください。