

第20回 徳島県中学校新人学年別卓球大会(団体戦)

2年生男子

Aリーグ (1コート)

| | 石井 | 美馬A | 市立川島 | 勝 敗 | 順 位 |
|------|----|-----|------|-----|-----|
| 石井 | | | | | |
| 美馬A | | | | | |
| 市立川島 | | | | | |

Bリーグ (2コート)

| | 高浦A | 阿波 | 美馬B | 勝 敗 | 順 位 |
|-----|-----|----|-----|-----|-----|
| 高浦A | | | | | |
| 阿波 | | | | | |
| 美馬B | | | | | |

Cリーグ (3コート)

| | 吉野 | 三野 | 市場B | 勝 敗 | 順 位 |
|-----|----|----|-----|-----|-----|
| 吉野 | | | | | |
| 三野 | | | | | |
| 市場B | | | | | |

Dリーグ (4コート)

| | 脇町A | 高浦B | 山川B | 勝 敗 | 順 位 |
|-----|-----|-----|-----|-----|-----|
| 脇町A | | | | | |
| 高浦B | | | | | |
| 山川B | | | | | |

Eリーグ (5コート)

| | 岩倉 | 池田 | 上板 | 勝 敗 | 順 位 |
|----|----|----|----|-----|-----|
| 岩倉 | | | | | |
| 池田 | | | | | |
| 上板 | | | | | |

3人

Fリーグ (6コート)

| | 山川A | 神山 | 貞光 | 勝 敗 | 順 位 |
|-----|-----|----|----|-----|-----|
| 山川A | | | | | |
| 神山 | | | | | |
| 貞光 | | | | | |

2年生男子

Gリーグ (7コート)

| | | | | | |
|----|-----|----|-----|----|----|
| | 藍住 | 三島 | 三加茂 | 勝敗 | 順位 |
| 3人 | 藍住 | | | | |
| | 三島 | | | | |
| | 三加茂 | | | | |

Hリーグ (8, 9コート)

| | | | | | | |
|----|-----|----|-----|-----|----|----|
| | 市場A | 山城 | 脇町B | 鳴門二 | 勝敗 | 順位 |
| 3人 | 市場A | | | | | |
| | 山城 | | | | | |
| 3人 | 脇町B | | | | | |
| | 鳴門二 | | | | | |

試合順 3チーム ①2-3 ②1-3 ③1-2
 4チーム ①1-4②2-3 ③1-3④2-4 ⑤1-2⑥3-4

第20回 徳島県中学校新人学年別卓球大会(団体戦)

1年女子

Aリーグ (10, 11コート)

| | | | | | | | |
|----|-----|-----|-----|----|----|----|----|
| 3人 | | 鳴門二 | 高浦B | 三島 | 上板 | 勝敗 | 順位 |
| | 鳴門二 | | | | | | |
| | 高浦B | | | | | | |
| | 三島 | | | | | | |
| | 上板 | | | | | | |

Bリーグ (19, 20コート)

| | | | | | | |
|-----|-----|----|----|----|----|----|
| | 高浦A | 脇町 | 岩倉 | 池田 | 勝敗 | 順位 |
| 高浦A | | | | | | |
| 脇町 | | | | | | |
| 岩倉 | | | | | | |
| 池田 | | | | | | |

| | | | | | | | |
|-----|------|------|------|------|------|------|------|
| 試合順 | 3チーム | ①2-3 | ②1-3 | ③1-2 | | | |
| | 4チーム | ①1-4 | ②2-3 | ③1-3 | ④2-4 | ⑤1-2 | ⑥3-4 |

第20回 徳島県中学校新人学年別卓球大会(団体戦)

2年女子

Aリーグ (21コート)

| | 鳴門二 | 阿波 | 三島 | 勝敗 | 順位 |
|-----|-----|----|----|----|----|
| 鳴門二 | | | | | |
| 阿波 | | | | | |
| 三島 | | | | | |

Bリーグ (22コート)

| | 市立川島A | 美馬B | 井川 | 勝敗 | 順位 |
|-------|-------|-----|----|----|----|
| 市立川島A | | | | | |
| 美馬B | | | | | |
| 井川 | | | | | |

Cリーグ (23コート)

| | 岩倉 | 藍住東 | 美馬C | 勝敗 | 順位 |
|-----|----|-----|-----|----|----|
| 岩倉 | | | | | |
| 藍住東 | | | | | |
| 美馬C | | | | | |

Dリーグ (24コート)

| | 市立川島B | 美馬A | 三野 | 勝敗 | 順位 |
|----|-------|-----|----|----|----|
| 3人 | 市立川島B | | | | |
| | 美馬A | | | | |
| 3人 | 三野 | | | | |

Eリーグ (25コート)

| | 三加茂 | 高浦 | 貞光 | 勝敗 | 順位 |
|----|-----|----|----|----|----|
| | 三加茂 | | | | |
| | 高浦 | | | | |
| 3人 | 貞光 | | | | |

Fリーグ (26コート)

| | 石井 | 脇町 | 山城 | 勝敗 | 順位 |
|----|----|----|----|----|----|
| 石井 | | | | | |
| 脇町 | | | | | |
| 山城 | | | | | |

2年女子

| | | | | | | | |
|-----|------|------|------|------|------|------|------|
| 試合順 | 3チーム | ①2-3 | ②1-3 | ③1-2 | | | |
| | 4チーム | ①1-4 | ②2-3 | ③1-3 | ④2-4 | ⑤1-2 | ⑥3-4 |

第20回 徳島県中学校新人学年別卓球大会(団体戦)

1年男子

Aリーグ (12コート)

| | 上板 | 美馬 | 石井 | 勝敗 | 順位 |
|----|----|----|----|----|----|
| 上板 | | | | | |
| 美馬 | | | | | |
| 石井 | | | | | |

Bリーグ (13コート)

| | 脇町A | 阿波 | 三島A | 勝敗 | 順位 |
|-----|-----|----|-----|----|----|
| 脇町A | | | | | |
| 阿波 | | | | | |
| 三島A | | | | | |

Cリーグ (14コート)

| | 岩倉 | 吉野 | 三島B | 勝敗 | 順位 |
|-----|----|----|-----|----|----|
| 岩倉 | | | | | |
| 吉野 | | | | | |
| 三島B | | | | | |

Dリーグ (15, 16コート)

| | 三加茂 | 高浦 | 藍住 | 三野 | 勝敗 | 順位 |
|-----|-----|----|----|----|----|----|
| 三加茂 | | | | | | |
| 高浦 | | | | | | |
| 藍住 | | | | | | |
| 三野 | | | | | | |

3人

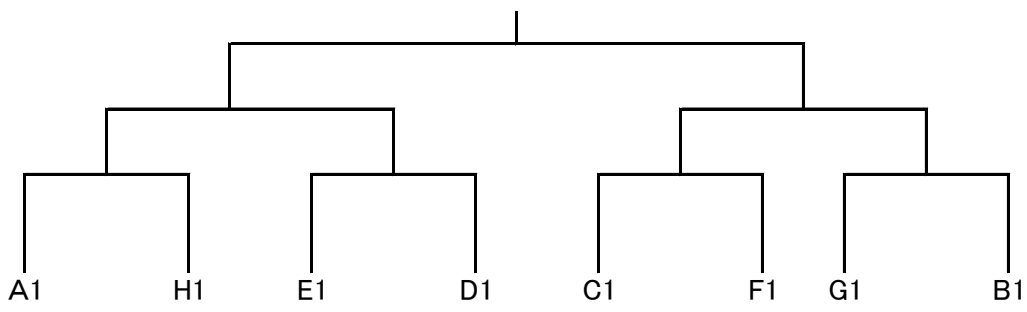
Eリーグ (17, 18コート)

| | 市立川島 | 池田 | 鳴門二 | 脇町B | 勝敗 | 順位 |
|------|------|----|-----|-----|----|----|
| 市立川島 | | | | | | |
| 池田 | | | | | | |
| 鳴門二 | | | | | | |
| 脇町B | | | | | | |

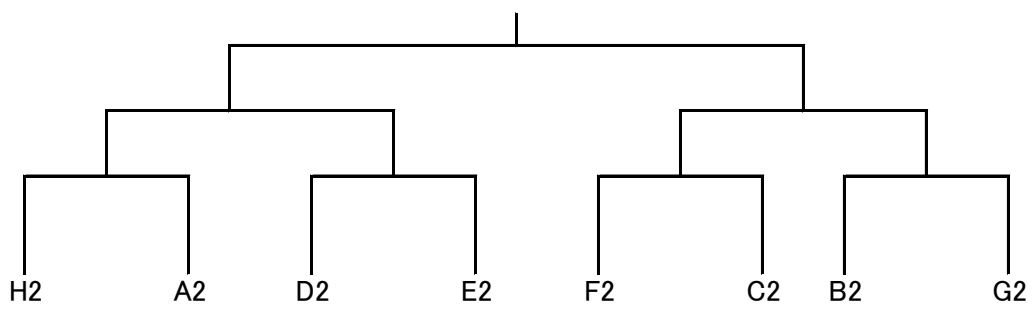
3人
3人

| | | | | |
|-----|------|----------|----------|----------|
| 試合順 | 3チーム | ①2-3 | ②1-3 | ③1-2 |
| | 4チーム | ①1-4②2-3 | ③1-3④2-4 | ⑤1-2⑥3-4 |

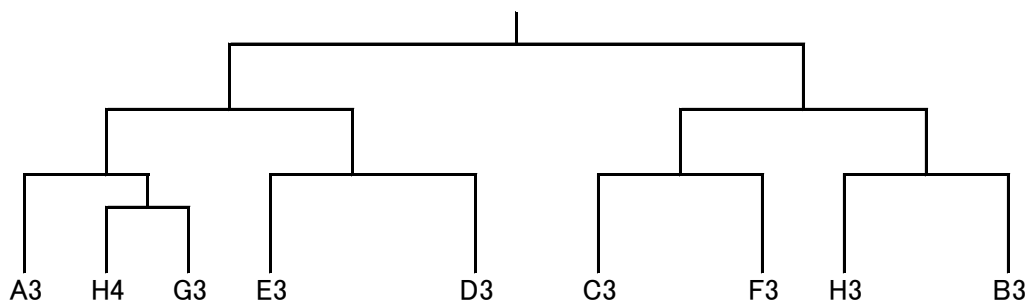
2年男子1位トーナメント



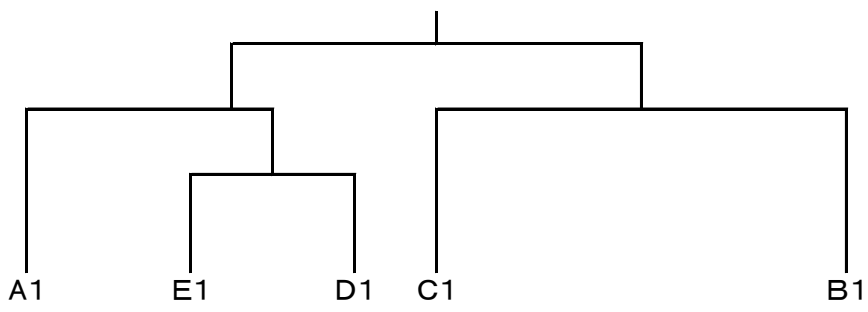
2年男子2位トーナメント



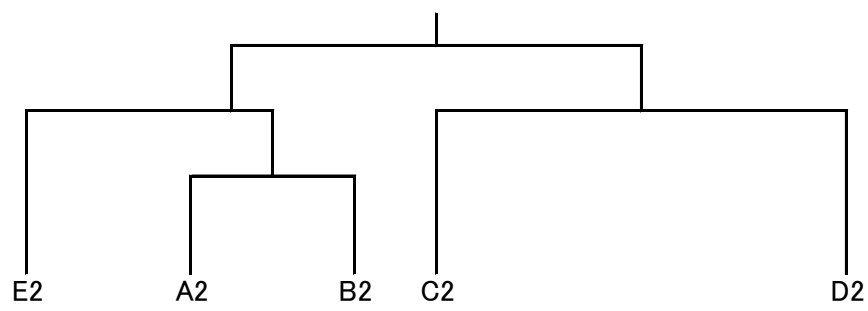
2年男子3・4位トーナメント



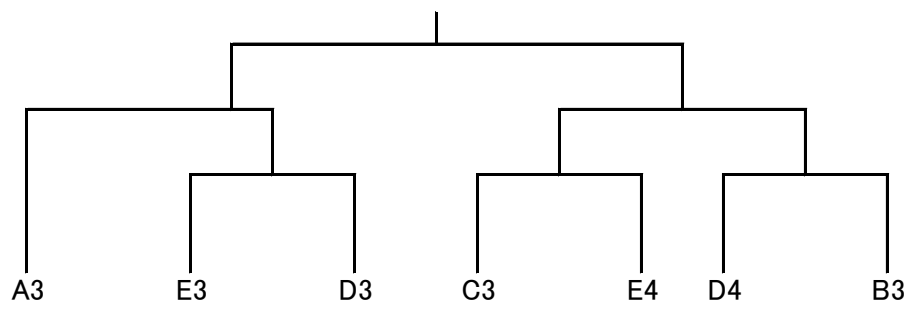
1年男子1位トーナメント



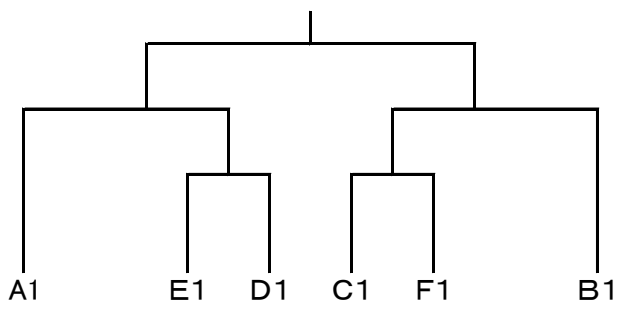
1年男子2位トーナメント



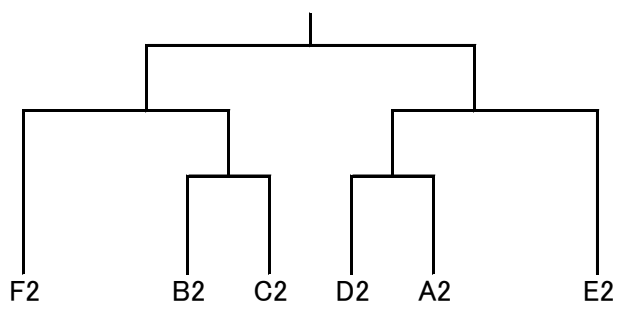
1年男子3・4位トーナメント



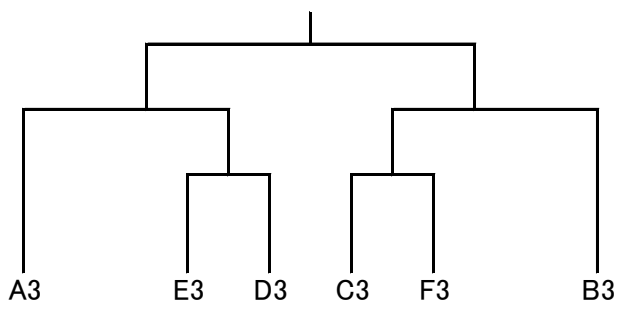
2年女子1位トーナメント



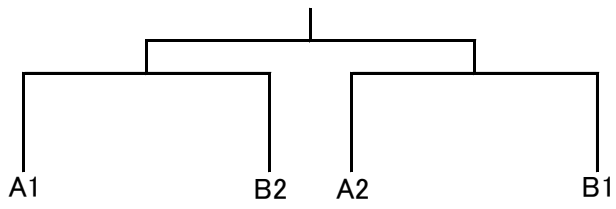
2年女子2位トーナメント



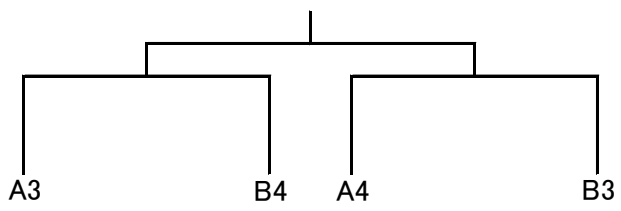
2年女子3位トーナメント



1年女子1・2位トーナメント



1年女子3・4位トーナメント



第20回徳島県中学校新人学年別卓球大会（団体戦）脇町うだつアリーナコート割り表

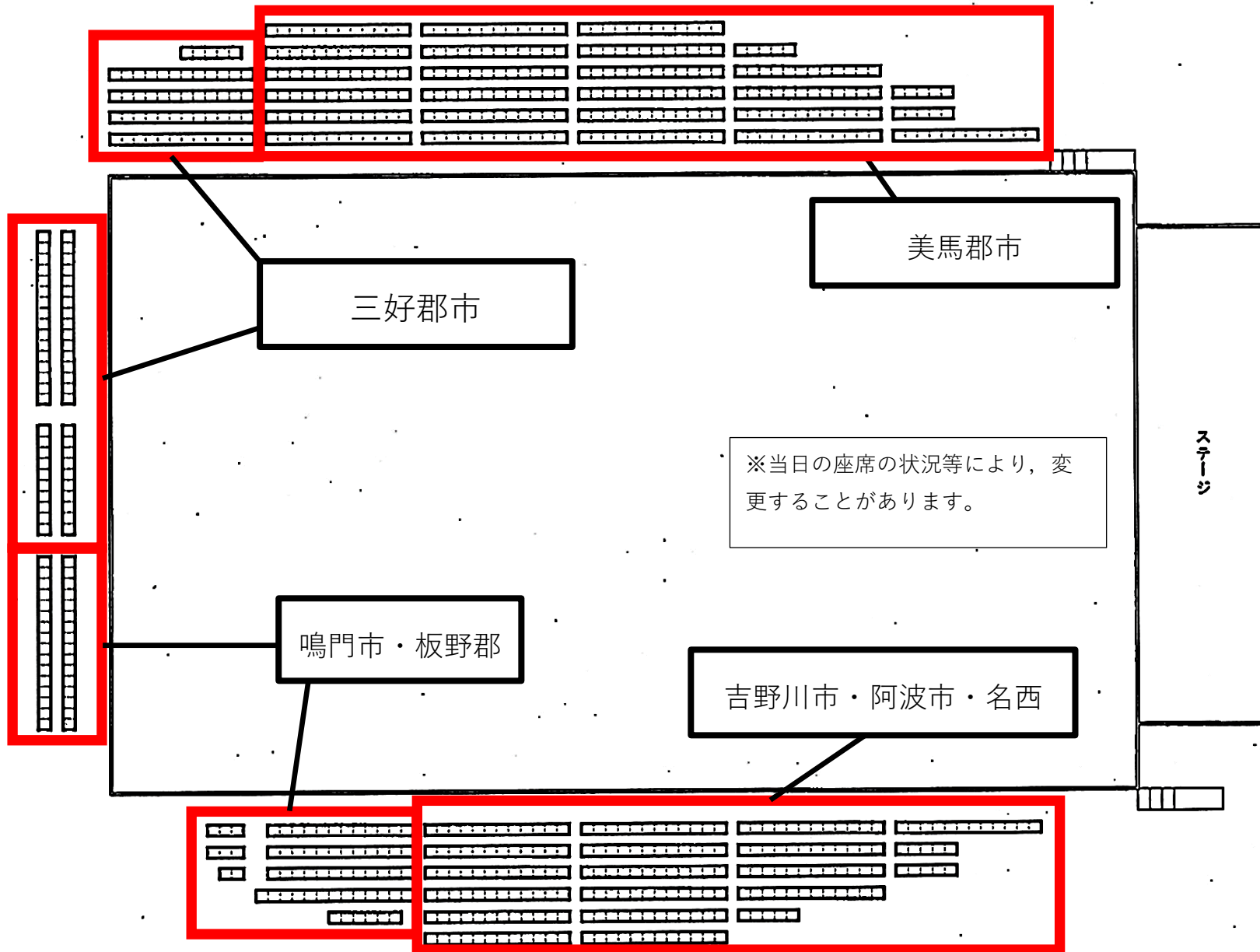
舞 台

| | | | | | |
|-----|---|-----|----|-----|----|
| 2男A | 1 | 1女A | 10 | 1女B | 19 |
| 2男B | 2 | 1女A | 11 | 1女B | 20 |
| 2男C | 3 | 1男A | 12 | 2女A | 21 |
| 2男D | 4 | 1男B | 13 | 2女B | 22 |
| 2男E | 5 | 1男C | 14 | 2女C | 23 |
| 2男F | 6 | 1男D | 15 | 2女D | 24 |
| 2男G | 7 | 1男D | 16 | 2女E | 25 |
| 2男H | 8 | 1男E | 17 | 2女F | 26 |
| 2男H | 9 | 1男E | 18 | | |

第20回徳島県中学校新人学年別卓球大会（団体戦）

座席の割り振り

脇町うだつアリーナ



※席が一つ飛ばしになるように自席の隣に荷物を置き、着席してください。
※指定された観客席以外へ応援等で移動するのは禁止しています。
※観客席での感染予防については、各学校での管理をくれぐれもお願いします。