

# 第44回 高校新人学年別大会

〈 1年生 男子の部 〉

令和4年12月28日

(参加 57名)

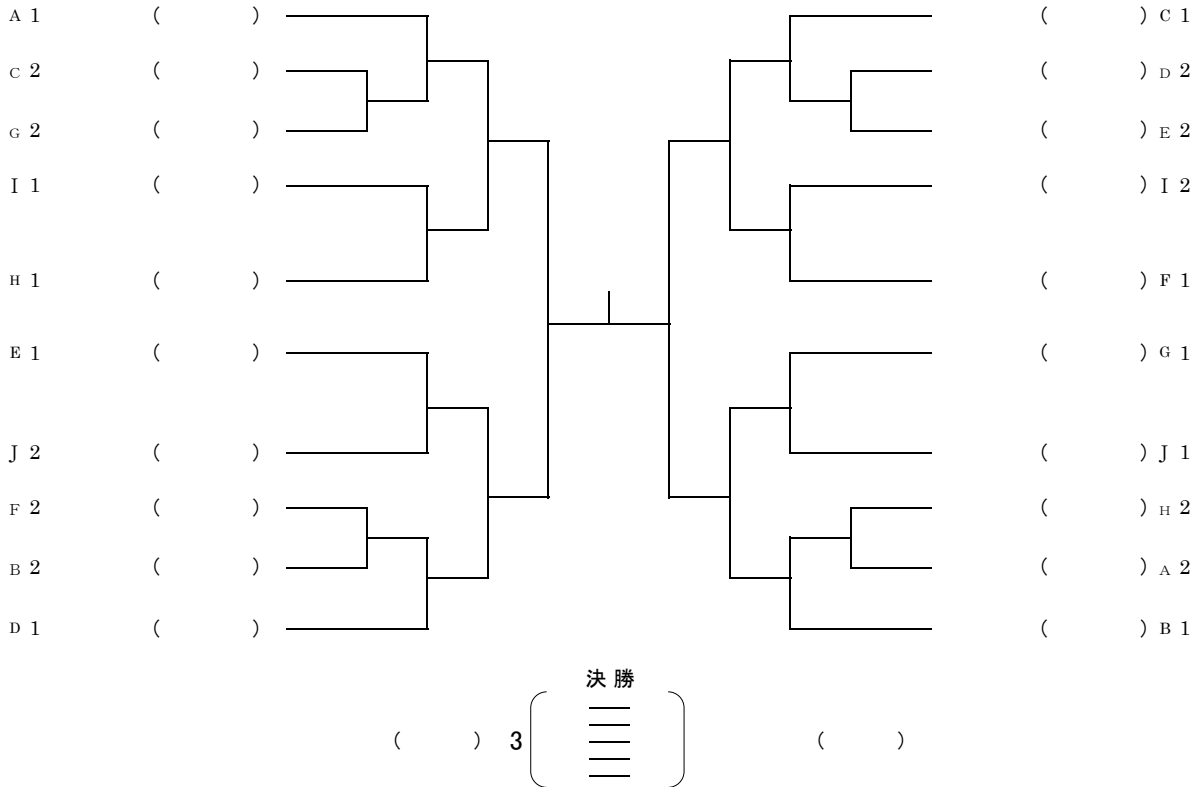
於 アミノバリューホール

## 予選リーグ

(各ブロックでリーグ戦。上位2位までが決勝トーナメントへ)

<b>A組</b> 1,2コート 1 富川(城南) 2 八木(城北) 3 新開(脇町) 4 正木(つるぎ) 5 仁木(鳴門) 6 三木(徳島商業)	<b>B組</b> 3,4コート 1 藪原(徳島商業) 2 福田(阿南光) 3 東原(脇町) 4 西坂(徳島市立) 5 一森(城南) 6 大塚(阿波)	<b>C組</b> 3コート 1 三木(城東) 2 大坂(徳島科技) 3 久保(富岡東) 4 武田(城ノ内) 5 金崎(つるぎ) 6 金井(阿波)	<b>D組</b> 4コート 1 石川(徳島商業) 2 市橋(城南) 3 藤野(徳島北) 4 角(つるぎ) 5 井原(富岡西) 6 岡(徳島科技)
<b>E組</b> 5コート 1 櫻井(板野) 2 高岡(城南) 3 吉田(鳴門) 4 藤尾(脇町) 5 枝川(阿南光) 6 中谷(吉野川)	<b>F組</b> 6コート 1 兼松(徳島北) 2 福井(つるぎ) 3 近藤(城東) 4 本津(城北) 5 川野(徳島科技) 6 豊澤(阿波)	<b>G組</b> 7コート 1 花岡(つるぎ) 2 藤川(吉野川) 3 金山(阿波) 4 武井(穴吹) 5 阿部(徳島科技) 6 佐藤(阿南光)	<b>H組</b> 8コート 1 西川(脇町) 2 富田(徳島科技) 3 古谷(阿南高専) 4 佐野(城北) 5 手塚(城ノ内)
<b>I組</b> 9コート 1 森島(阿波) 2 眞鍋(徳島市立) 3 河野(徳島商業) 4 原(鳴門) 5 松本(吉野川)	<b>J組</b> 10コート 1 羽住(鳴門) 2 藤本(城南) 3 上田(城東) 4 金泉(脇町) 5 松永(つるぎ)		

## 1年生 男子 決勝トーナメント



※A1はA組の1位、A2はA組の2位とする。その他の組についても同様。

# 第44回 高校新人学年別大会

〈 2年生 男子の部 〉

( 参加 73名 )

令和 4 年 12 月 28 日

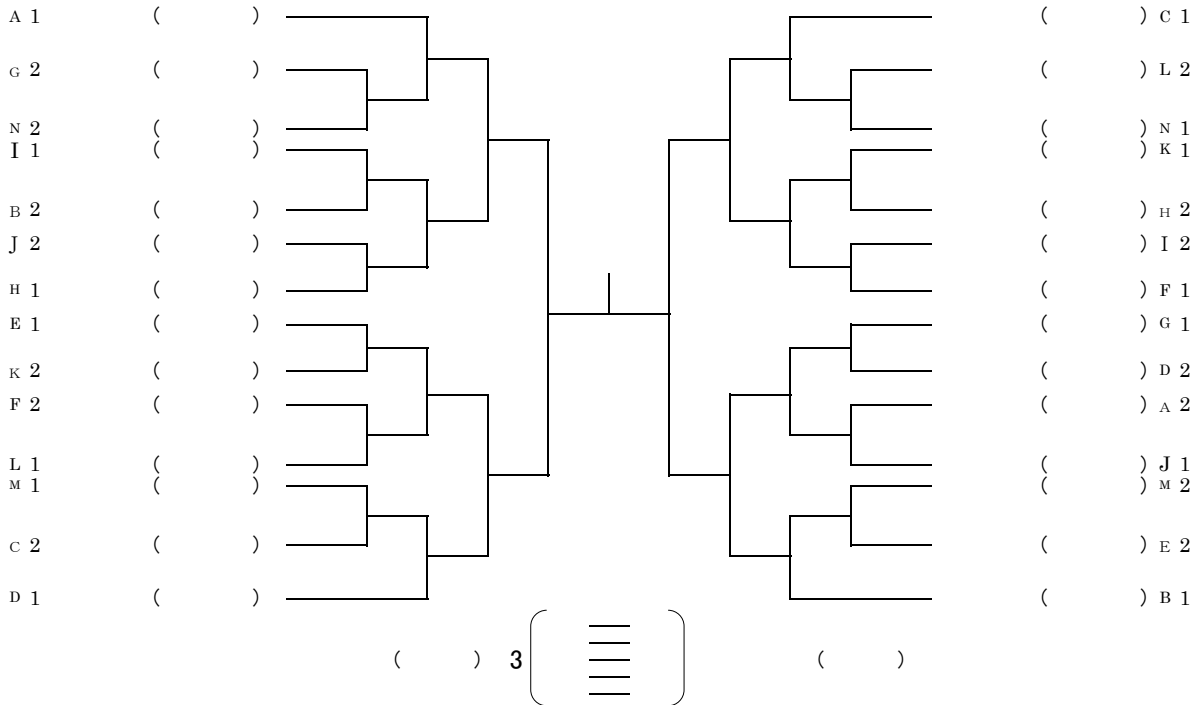
於 アミノバリューホール

## 予選リーグ

( 各ブロックでリーグ戦。上位 2 位までが決勝トーナメントへ )

<b>A 組</b> 11 コート	<b>B 組</b> 12 コート	<b>C 組</b> 13 コート	<b>D 組</b> 14 コート
1 大月 (城南)	1 峯田 (徳島商業)	1 西川 (板野)	1 村山 (徳島科技)
2 大國 (城東)	2 岡野 (鳴門)	2 板東 (阿波)	2 高橋 (脇町)
3 吉本 (吉野川)	3 田村 (阿波)	3 黒川 (つるぎ)	3 岡村 (鳴門)
4 長井 (聴覚支援)	4 福島 (鳴門渦潮)	4 瀬部 (阿南高専)	4 西村 (吉野川)
5 寒川 (阿南光)	5 高橋 (城北)	5 吉田 (徳島科技)	5 撫中 (富岡東)
6 坂東 (つるぎ)	6 阿川 (城東)	6 藤井 (徳島商業)	
<b>E 組</b> 15 コート	<b>F 組</b> 16 コート	<b>G 組</b> 17 コート	<b>H 組</b> 18 コート
1 吉田 (徳島商業)	1 木内 (鳴門渦潮)	1 元木 (徳島商業)	1 仁木 (つるぎ)
2 新田 (つるぎ)	2 鶴羽 (徳島商業)	2 西田 (板野)	2 田中 (城南)
3 山本 (城東)	3 井内 (吉野川)	3 宮城 (徳島市立)	3 惣野 (城北)
4 坂東 (徳島北)	4 岡 (徳島科技)	4 谷 (富岡西)	4 吉田 (阿波)
5 二木 (富岡西)	5 河野 (城東)	5 後藤 (脇町)	5 原 (吉野川)
<b>I 組</b> 19 コート	<b>J 組</b> 20 コート	<b>K 組</b> 21 コート	<b>L 組</b> 22 コート
1 岩佐 (脇町)	1 天雲 (鳴門)	1 大松 (城東)	1 麻 (阿南高専)
2 島村 (阿南東)	2 福内 (板野)	2 竹内 (富岡西)	2 藤田 (富岡東)
3 大西 (富岡東)	3 和仁 (徳島科技)	3 横瀬 (鳴門)	3 尾形 (脇町)
4 大谷 (つるぎ)	4 山本 (徳島商業)	4 佐藤 (つるぎ)	4 武市 (徳島商業)
5 小西 (吉野川)	5 岡本 (城南)	5 阿部 (阿波)	5 斎藤 (板野)
<b>M 組</b> 23 コート	<b>N 組</b> 24 コート		
1 二宮 (吉野川)	1 地紙 (阿波)		
2 赤澤 (徳島市立)	2 坂元 (城北)		
3 中川 (阿波)	3 酒井 (城東)		
4 増井 (富岡西)	4 大塚 (脇町)		
5 吉兼 (つるぎ)	5 笠原 (阿南光)		

## 2年生 男子 決勝トーナメント



※A 1 は A 組の 1 位、A 2 は A 組の 2 位とする。その他の組についても同様。

# 第44回 高校新人学年別大会

令和4年12月28日  
於 アミノバリューホール

## 〈 1 年 生 女 子 の 部 〉

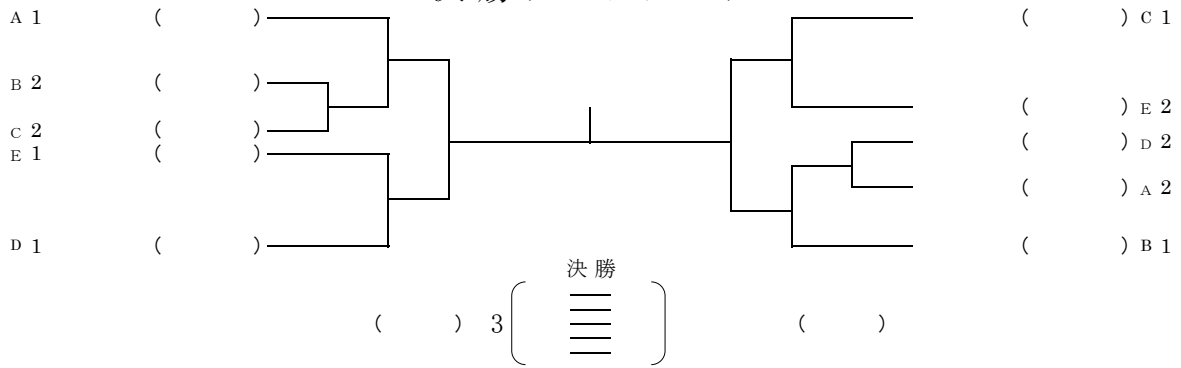
参加 27名

### 予選リーグ

( 各ブロックでリーグ戦。上位2位までが決勝トーナメントへ )

- | A 組         | 25 コート | B 組        | C 組         | D 組         |
|-------------|--------|------------|-------------|-------------|
| 1 津村 (脇町)   |        | 1 三橋 (城北)  | 1 大杉 (徳島市立) | 1 張 (城東)    |
| 2 木村 (城東)   |        | 2 豊田 (徳島北) | 2 藤本 (阿波)   | 2 小山 (徳島商業) |
| 3 久米 (富岡西)  |        | 3 田上 (阿南光) | 3 三原 (鳴門渦潮) | 3 板井 (鳴門)   |
| 4 村瀬 (城北)   |        | 4 林 (徳島市立) | 4 鈴江 (城北)   | 4 相原 (吉野川)  |
| 5 藤田 (徳島北)  |        | 5 伊庭 (脇町)  | 5 吉岡 (徳島商業) | 5 東原 (城北)   |
| 6 松本 (徳島市立) |        | 6 有馬 (鳴門)  |             |             |
- 
- | E 組         |
|-------------|
| 1 高橋 (徳島商業) |
| 2 森 (吉野川)   |
| 3 植松 (城北)   |
| 4 山市 (聴覚支援) |
| 5 山本 (城東)   |

### 決勝トーナメント



※A1はA組の1位、A2はA組の2位とする。その他の組についても同様。

## 〈 2 年 生 女 子 の 部 〉

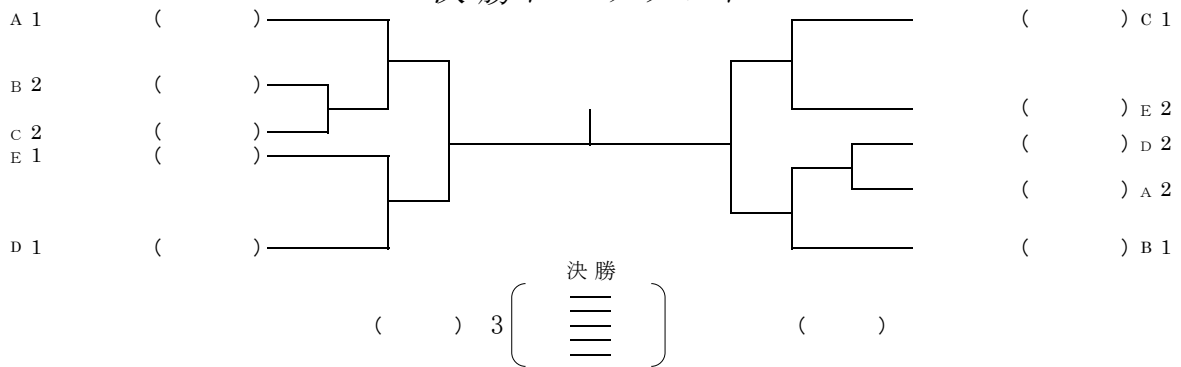
参加 26名

### 予選リーグ

( 各ブロックでリーグ戦。上位2位までが決勝トーナメントへ )

- | A 組        | 25 コート | B 組         | C 組        | D 組       |
|------------|--------|-------------|------------|-----------|
| 1 井内 (名西)  |        | 1 角田 (阿波)   | 1 宇城 (城南)  | 1 川添 (城北) |
| 2 佐藤 (富岡西) |        | 2 菊池 (徳島市立) | 2 岡田 (城北)  | 2 西山 (鳴門) |
| 3 田中 (吉野川) |        | 3 椋本 (鳴門渦潮) | 3 大塚 (鳴門)  | 3 小野 (城東) |
| 4 柿本 (城北)  |        | 4 安藝 (城ノ内)  | 4 四宮 (吉野川) | 4 吉田 (名西) |
| 5 山西 (城東)  |        | 5 小林 (城北)   | 5 島田 (富岡西) | 5 大石 (城北) |
| 6 以西 (城北)  |        |             |            |           |
- 
- | E 組         |
|-------------|
| 1 櫻間 (脇町)   |
| 2 岩見 (城東)   |
| 3 松本 (城北)   |
| 4 山本 (聴覚支援) |
| 5 伊藤 (吉野川)  |

### 決勝トーナメント



※A1はA組の1位、A2はA組の2位とする。その他の組についても同様。

# 第44回 高校新人学年別大会

令和4年12月28日  
於 アミノバリューホール

## 〈 男子 Bクラス 〉

参加 10名

### 予選リーグ

( 各ブロックでリーグ戦。上位1位が決勝戦へ )

A組		26コート	B組		27コート
┌	1	小山田 (徳島科技)	┌	1	沼田 (富岡東)
├	2	國本 (穴吹)	├	2	港 (板野)
├	3	長尾 (富岡東)	├	3	井内 (徳島科技)
├	4	石井 (板野)	├	4	柳田 (穴吹)
└	5	市原 (富岡東)	└	5	北川 (富岡東)

決勝戦

( ) 3 (  $\begin{matrix} \text{—} \\ \text{—} \\ \text{—} \\ \text{—} \end{matrix}$  ) ( )