

第43回 高校新人学年別大会

〈 1年生 男子の部 〉

令和4年8月19日

(参加 49名)

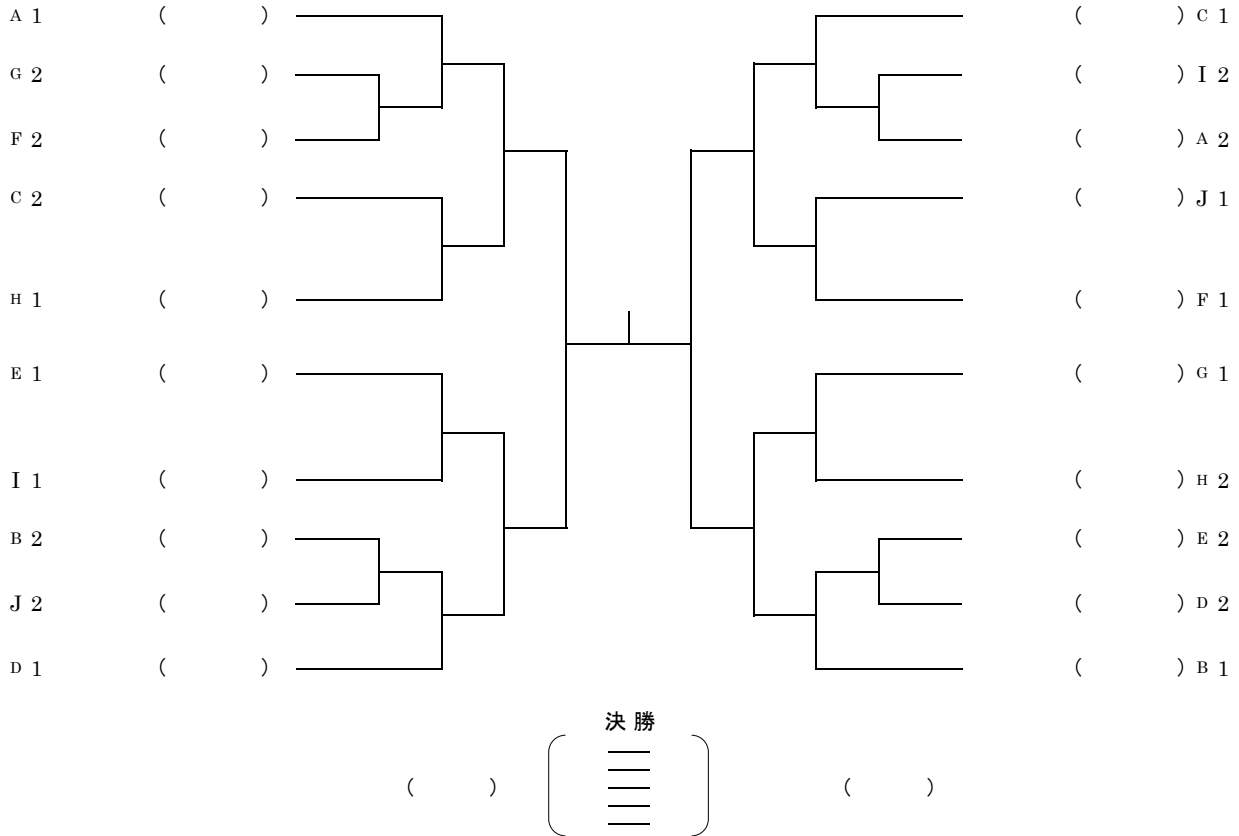
於 とくぎんトモニアリーナ

予選リーグ

(各ブロックでリーグ戦。上位2位までが決勝トーナメントへ)

A組 1コート 1 富川 (城南) 2 羽住 (鳴門) 3 東原 (脇町) 4 川野 (徳島科技) 5 長木 (那賀)	B組 2コート 1 藤本 (城南) 2 大坂 (徳島科技) 3 佐野 (城北) 4 上田 (城東) 5 大塚 (阿波)	C組 3コート 1 石川 (徳島商業) 2 櫻井 (板野) 3 豊澤 (阿波) 4 藤野 (徳島北) 5 中谷 (吉野川)	D組 4コート 1 富田 (徳島科技) 2 三木 (徳島商業) 3 眞鍋 (徳島市立) 4 藤尾 (脇町) 5 原 (鳴門)
E組 5コート 1 金山 (阿波) 2 藪原 (徳島商業) 3 武井 (穴吹) 4 三木 (城東) 5 藤川 (吉野川)	F組 6コート 1 西川 (脇町) 2 藤井 (徳島科技) 3 井原 (富岡西) 4 西坂 (徳島市立) 5 中尾 (城北)	G組 7コート 1 松本 (吉野川) 2 近藤 (城東) 3 金井 (阿波) 4 吉田 (鳴門) 5 鈴木 (穴吹)	H組 8コート 1 仁木 (鳴門) 2 森本 (那賀) 3 岡 (徳島科技) 4 市橋 (城南) 5 新開 (脇町)
I組 9コート 1 兼松 (徳島北) 2 高岡 (城南) 3 森島 (阿波) 4 小笠 (脇町) 5 山下 (徳島科技)	J組 10コート 1 本津 (城北) 2 中川 (城南) 3 磯田 (脇町) 4 河野 (徳島商業)		

1年生 男子 決勝トーナメント



※A1はA組の1位、A2はA組の2位とする。その他の組についても同様。

第43回 高校新人学年別大会

〈 2年生 男子の部 〉

令和4年8月19日

(参加 61名)

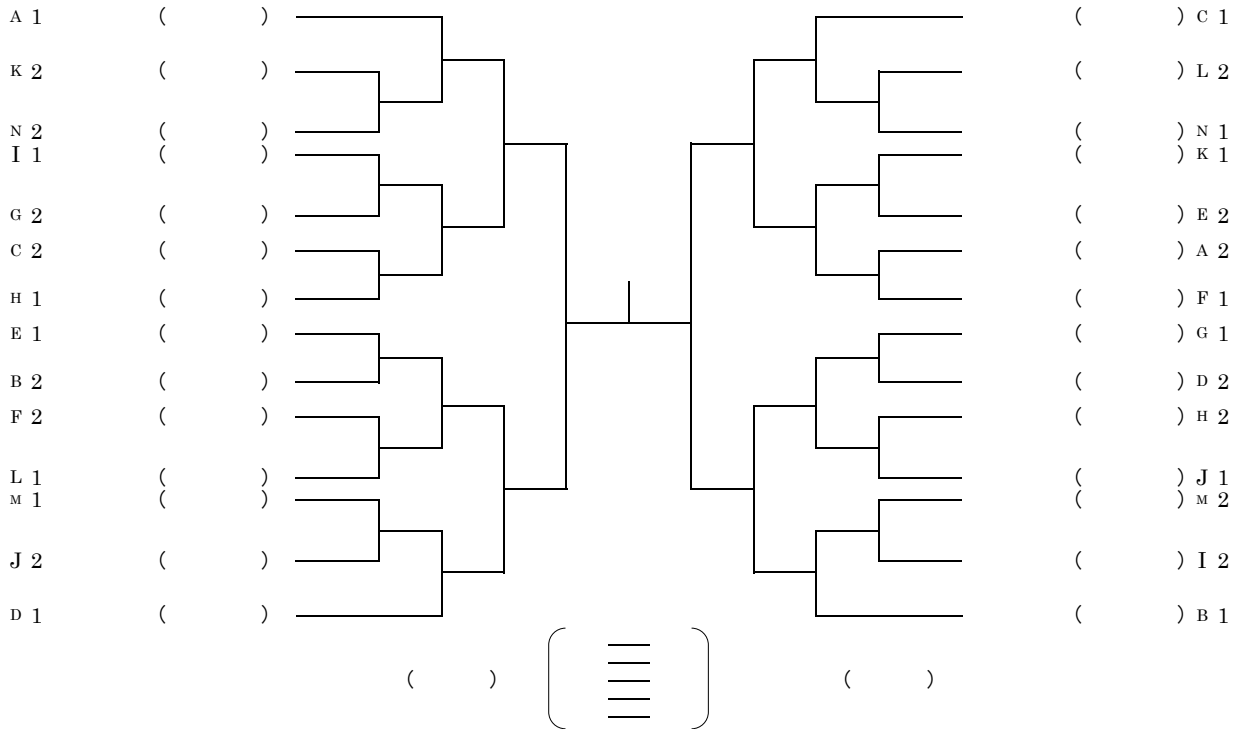
於 とくぎんトモニアリーナ

予選リーグ

(各ブロックでリーグ戦。上位2位までが決勝トーナメントへ)

A組 11コート	B組 12コート	C組 13コート	D組 14コート
1 松本 (徳島北)	1 大月 (城南)	1 名目良 (城南)	1 峯田 (徳島商業)
2 國本 (城東)	2 橋本 (城北)	2 坂東 (徳島北)	2 田中 (城南)
3 田村 (阿波)	3 吉岡 (那賀)	3 木内 (鳴門渦潮)	3 坂東 (阿波)
4 藤井 (徳島商業)	4 阿部 (阿波)	4 宮城 (徳島市立)	4 丸野 (池田辻)
5 吉田 (吉野川)	5 岡 (徳島科技)	5 山本 (城東)	5 米田 (阿南高専)
E組 15コート	F組 16コート	G組 17コート	H組 18コート
1 麻 (阿南高専)	1 梶原 (徳島北)	1 元木 (徳島商業)	1 岩浅 (脇町)
2 村山 (徳島科技)	2 鶴羽 (徳島商業)	2 増井 (富岡西)	2 岡野 (鳴門)
3 佐原 (池田辻)	3 吉田 (阿波)	3 瀬部 (阿南高専)	3 福松 (板野)
4 高橋 (脇町)	4 高橋 (城北)	4 河野 (城東)	4 吉田 (徳島科技)
5 阿川 (城東)			
I組 19コート	J組 20コート	K組 21コート	L組 22コート
1 天雲 (鳴門)	1 西川 (板野)	1 大塚 (脇町)	1 竹内 (富岡西)
2 西田 (板野)	2 二宮 (吉野川)	2 酒井 (城東)	2 岡本 (城南)
3 山本 (徳島商業)	3 武市 (徳島商業)	3 斎藤 (板野)	3 中川 (阿波)
4 尾形 (脇町)	4 横瀬 (鳴門)	4 二木 (富岡西)	4 後藤 (脇町)
M組 23コート	N組 24コート		
1 大松 (城東)	1 吉田 (徳島商業)		
2 坂元 (城北)	2 地紙 (阿波)		
3 岡村 (鳴門)	3 和仁 (徳島科技)		
4 張川 (池田辻)	4 惣野 (城北)		

2年生 男子 決勝トーナメント



※A 1はA組の1位、A 2はA組の2位とする。その他の組についても同様。

第43回 高校新人学年別大会

令和4年8月19日
於 とくぎんトモニアリーナ

〈 1年生 女子の部 〉

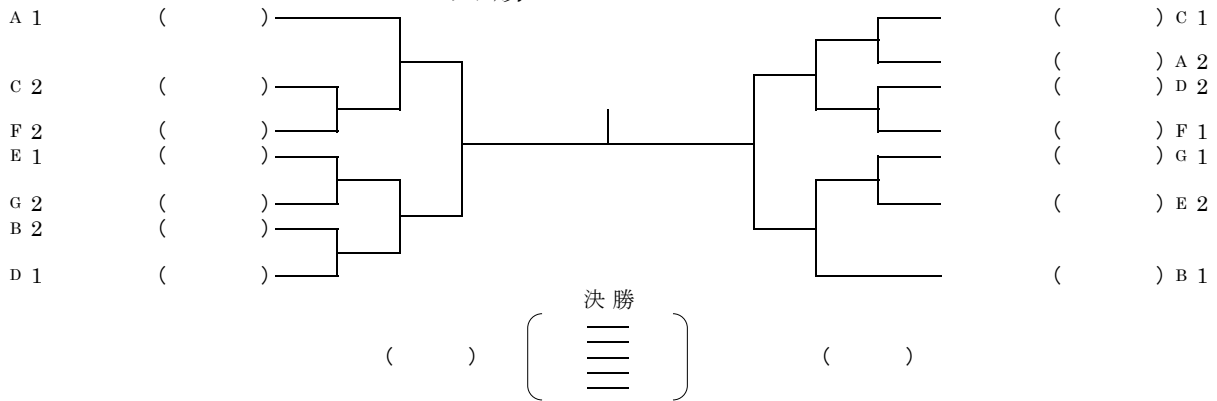
参加 33名

予選リーグ

(各ブロックでリーグ戦。上位2位までが決勝トーナメントへ)

A組	25コート	B組	C組	D組
1 村橋 (徳島商業)		1 津村 (脇町)	1 大杉 (徳島市立)	1 豊田 (徳島北)
2 植松 (城北)		2 岡久 (徳島商業)	2 高見 (池田辻)	2 久米 (富岡西)
3 福田 (鳴門)		3 橋本 (穴吹)	3 米山 (富岡西)	3 三原 (鳴門渦潮)
4 伊庭 (脇町)		4 田岡 (池田辻)	4 村瀬 (城北)	4 林 (徳島市立)
5 山本 (池田辻)		5 相原 (吉野川)	5 山本 (城北)	5 吉岡 (徳島商業)
E組		F組	G組	
1 藤本 (阿波)		1 森 (吉野川)	1 小山 (徳島商業)	
2 板井 (鳴門)		2 三橋 (城北)	2 張 (城北)	
3 高橋 (徳島商業)		3 木村 (城北)	3 藤田 (徳島北)	
4 鈴江 (城北)		4 鶴羽 (富岡西)	4 有馬 (鳴門)	
5 松本 (徳島市立)				

決勝トーナメント



※A1はA組の1位、A2はA組の2位とする。その他の組についても同様。

〈 2年生 女子の部 〉

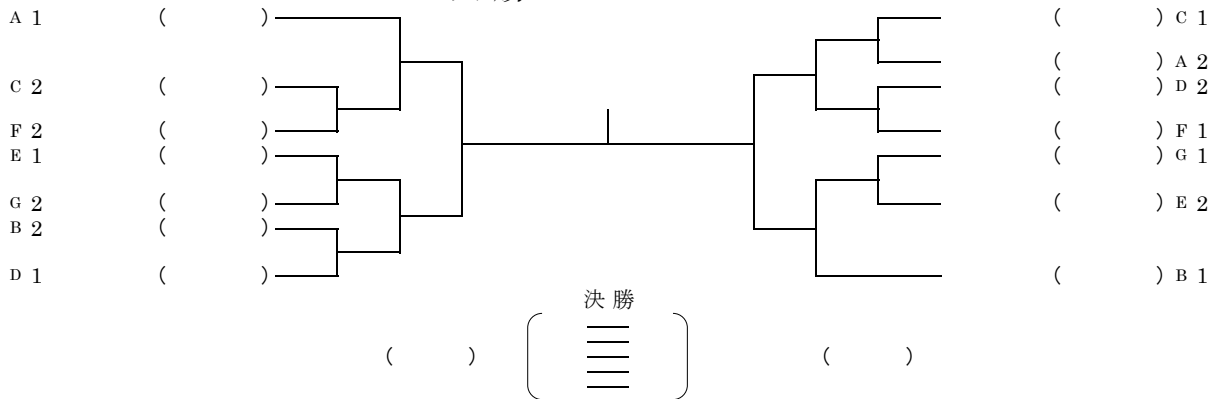
参加 29名

予選リーグ

(各ブロックでリーグ戦。上位2位までが決勝トーナメントへ)

A組		B組	C組	D組
1 煙草 (徳島北)		1 宇城 (城南)	1 川添 (城北)	1 美世 (城南)
2 田中 (吉野川)		2 櫻間 (脇町)	2 井内 (名西)	2 池田 (徳島北)
3 安藝 (城内)		3 橋本 (那賀)	3 大塚 (鳴門)	3 椋本 (鳴門渦潮)
4 柿本 (城北)		4 山西 (城東)	4 島田 (富岡西)	4 大石 (城北)
5 吉田 (名西)				
E組		F組	G組	
1 葉坂 (徳島北)		1 角田 (阿波)	1 岡 (徳島商業)	
2 岩見 (城東)		2 佐藤 (富岡西)	2 岡田 (城北)	
3 藤本 (穴吹)		3 菊池 (徳島市立)	3 小野 (城東)	
4 以西 (城北)		4 小林 (城北)	4 伊藤 (吉野川)	

決勝トーナメント



※A1はA組の1位、A2はA組の2位とする。その他の組についても同様。

第43回 高校新人学年別大会

令和4年8月19日
於 とくぎんトモニアリーナ

〈 男子 Bクラス 〉

参加 9名

予選リーグ

(各ブロックでリーグ戦。上位1位が決勝戦へ)

A組	26コート	B組	27コート
┌ 1	武田 (城ノ内)	┌ 1	阿部 (徳島科技)
├ 2	石井 (板野)	├ 2	國本 (穴吹)
├ 3	小山田 (徳島科技)	├ 3	鍋島 (板野)
├ 4	柳田 (穴吹)	├ 4	手塚 (城ノ内)
└ 5	金泉 (脇町)		

決勝戦

() ()

┌
├
├
├
└

コート割り

<第 I 競技場>

本部席					
1	1年男子A	10	1年男子J	19	2年男子I
2	1年男子B	11	2年男子A	20	2年男子J
3	1年男子C	12	2年男子B	21	2年男子K
4	1年男子D	13	2年男子C	22	2年男子L
5	1年男子E	14	2年男子D	23	2年男子M
6	1年男子F	15	2年男子E	24	2年男子N
7	1年男子G	16	2年男子F	25	1年女子A
8	1年男子H	17	2年男子G	26	男子 Bクラス A
9	1年男子I	18	2年男子H	27	男子 Bクラス B

※女子(1年女子A以外)のリーグ戦の使用する台は、男子の進行状況によってコールします。