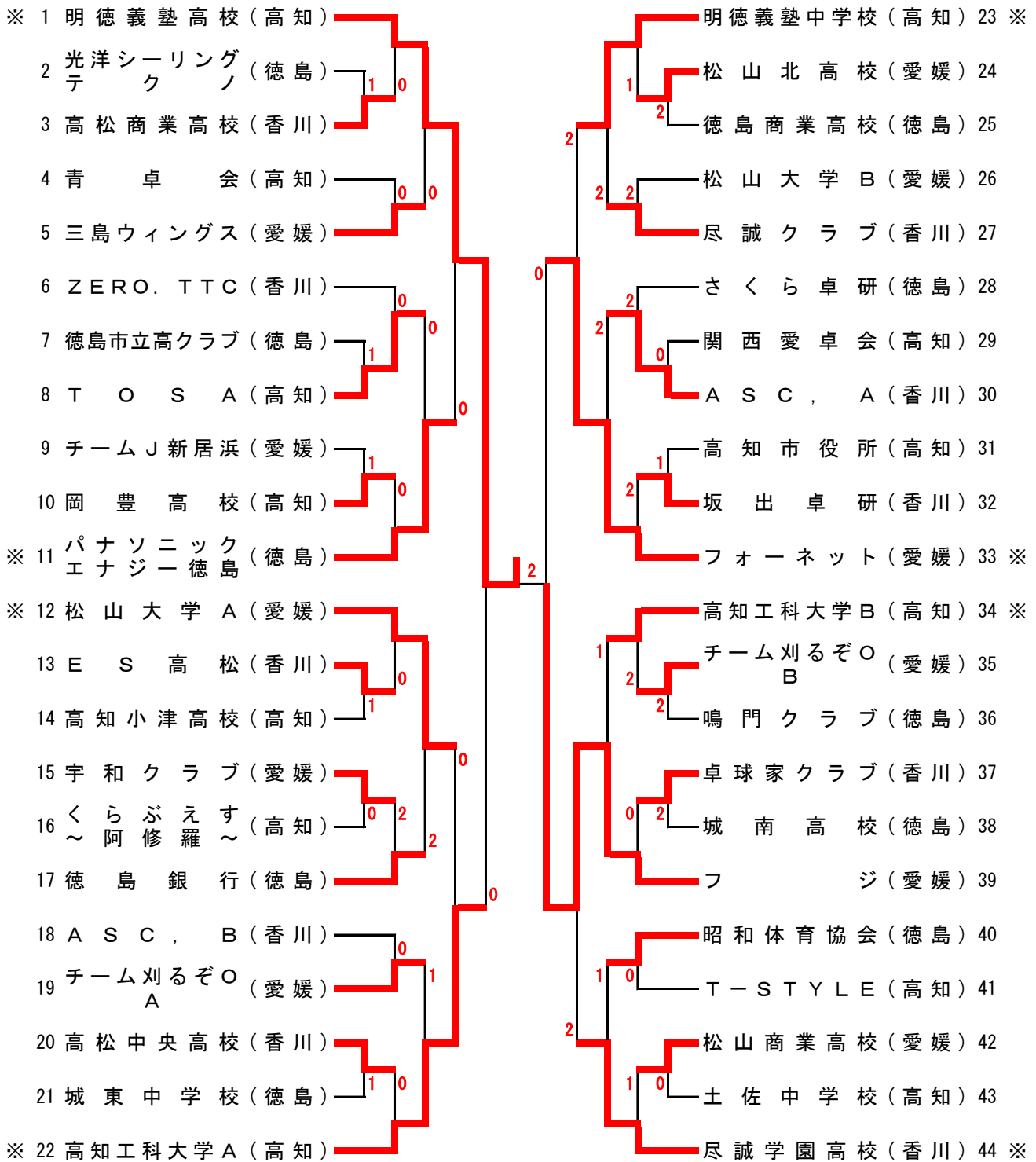


男子団体

1~22 コート



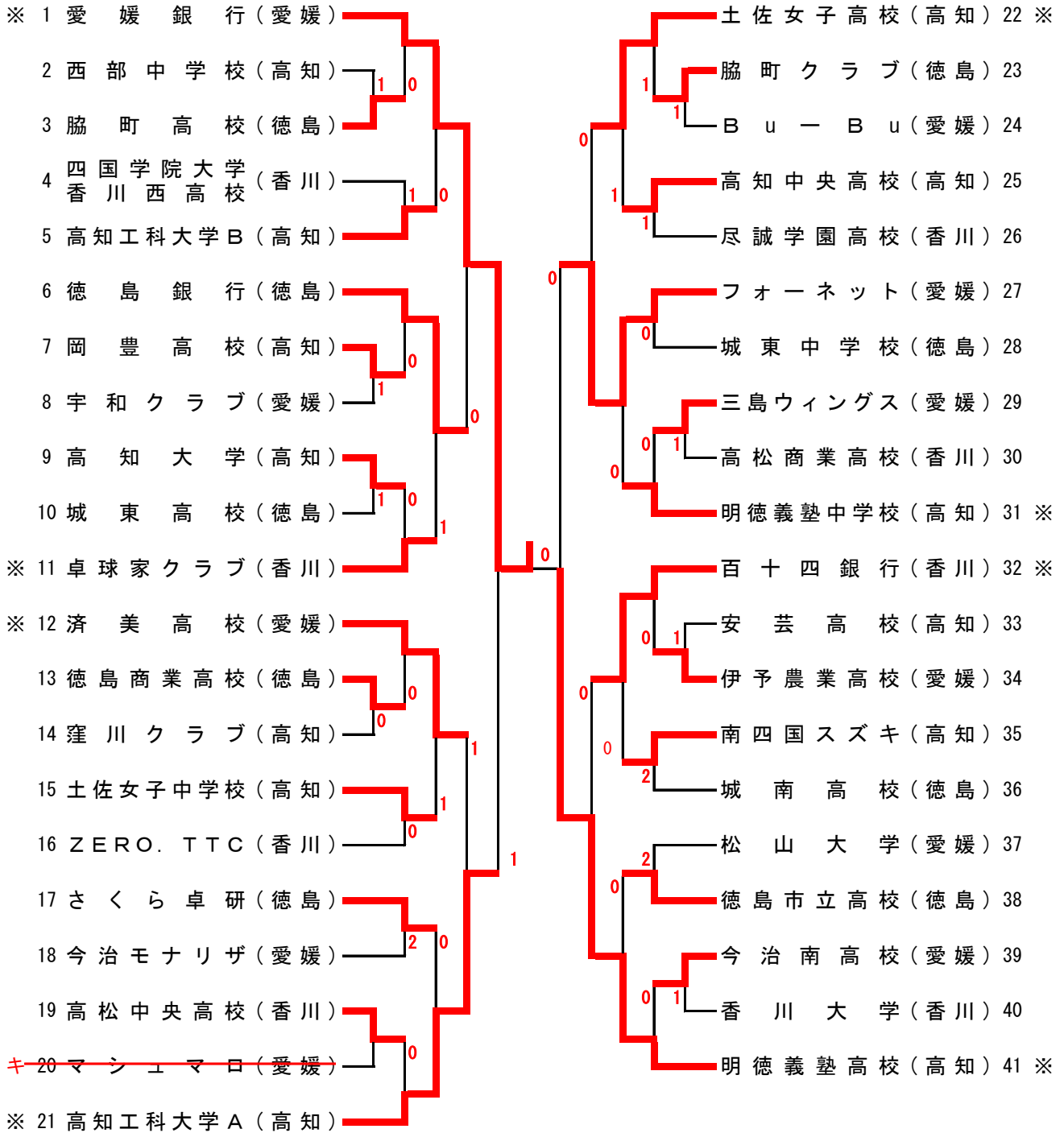
決勝戦

チーム名	1	2	3	4	5
明徳義塾高等学校(高知)	西 康洋	岩本 拓海	西 康洋 佐藤 弘毅	神野 翔太	佐藤 弘毅
3	2	3	3	0	3
	11 9 14 5 10	11 11 9 13 17	11 11 1 11	6 9 6	9 11 6 11 11
2	7 11 12 11 12	3 8 11 15 15	9 8 11 6	11 11 11	11 4 11 7 2
フジ(愛媛)	3	2	1	3	2
加藤 由行	井上 一輝	柴田 直人 加藤 由行	柴田 直人	中平 直樹	

※ 明徳義塾高校(高知)は、8年連続15度目の優勝

女子団体

23~39 コート



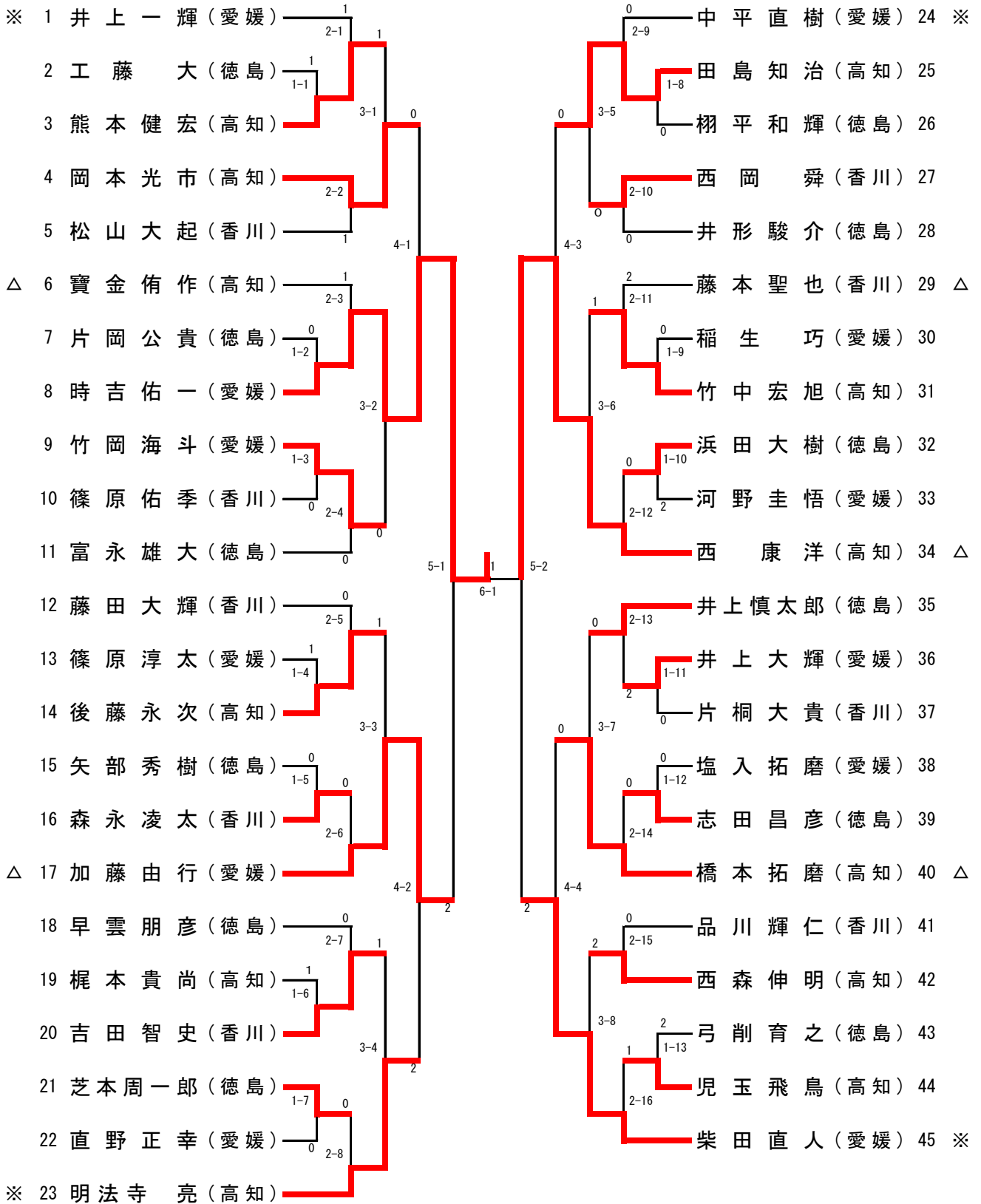
決勝戦

チーム名	1	2	3	4	5
愛媛銀行 (愛媛)	久松 亜由実	藤井 優子	鳥居 夕華 藤井 優子	島田 真美	鳥居 夕華
3	3	3	3		
	11 8 16 11	11 11 12	8 11 10 13 16		
0	7 11 14 7	3 6 10	11 4 12 11 14		
	1	0	2		
明德義塾高等学校 (高知)	井 絢乃	小脇 瑞穂	三村 優果 井 絢乃	三村 優果	加藤 亜実

※ 愛媛銀行(愛媛)は、2年連続3度目の優勝

男子シングルス

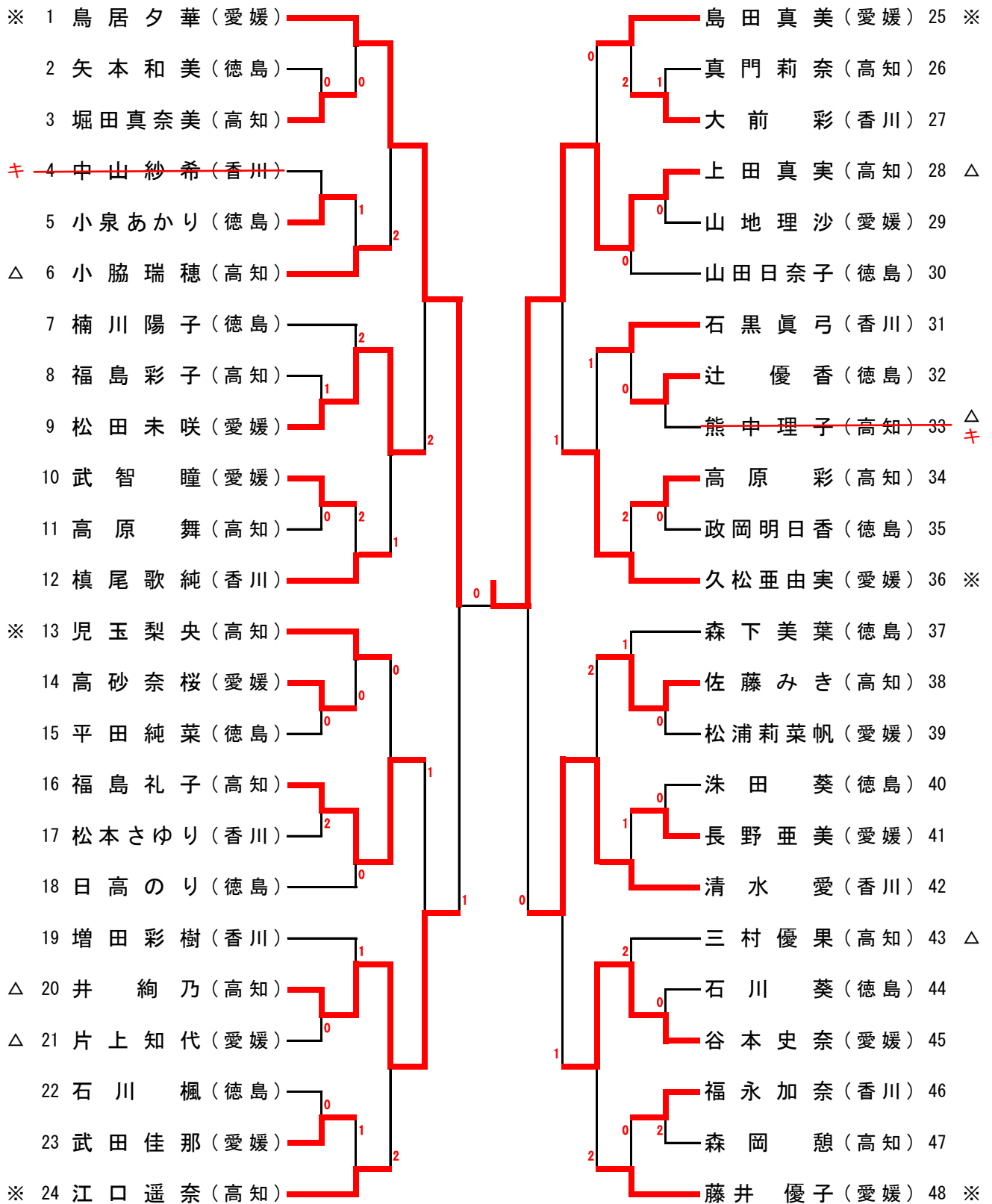
14~17コート



		決	勝	戦		
時吉佑一 (愛媛)	3	11	—	7]	1 西康洋 (高知)
		7	—	11		
		11	—	7		
		11	—	8		

女子シングルス

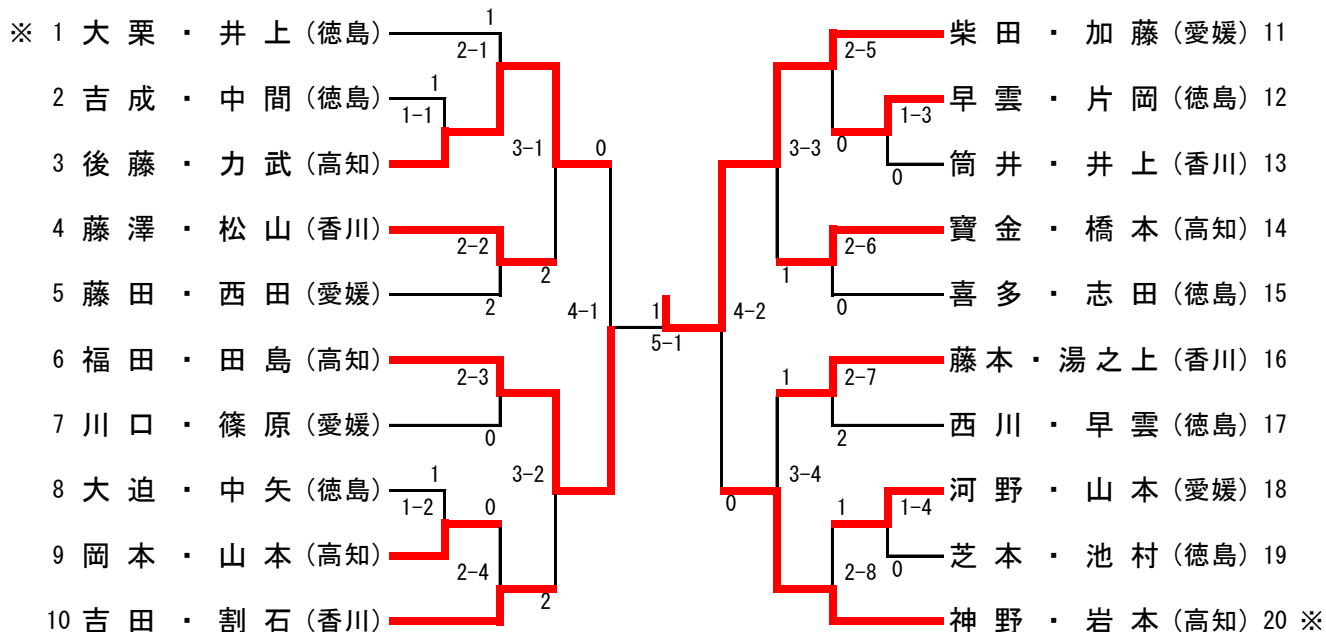
18~21 コート



		決	勝	戦			
		13	—	11			
		14	—	12			
		11	—	9			
		—	—	—			
		—	—	—			
上田真実 (高知)	3	[0	鳥居夕華 (愛媛)

男子ダブルス

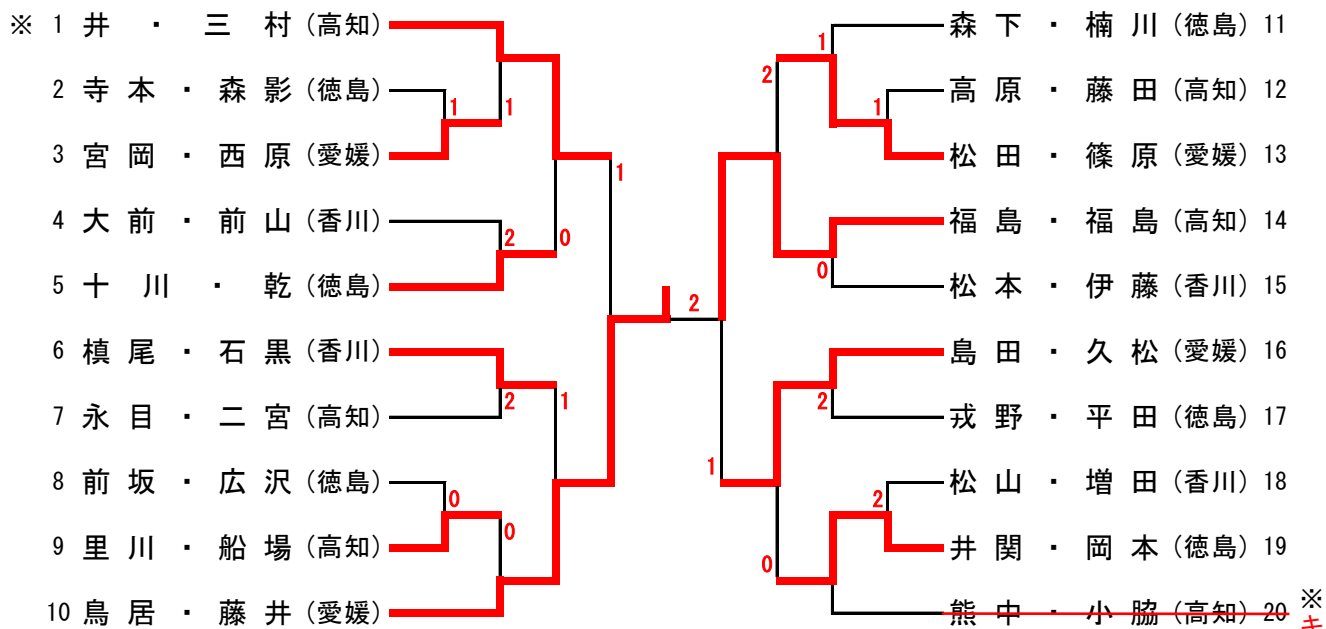
14~19 コート



		決	勝	戦		
柴田・加藤 (愛媛)	3	11	—	9	1	福田・田島 (高知)
		8	—	11		
		11	—	2		
		7	—	7		

女子ダブルス

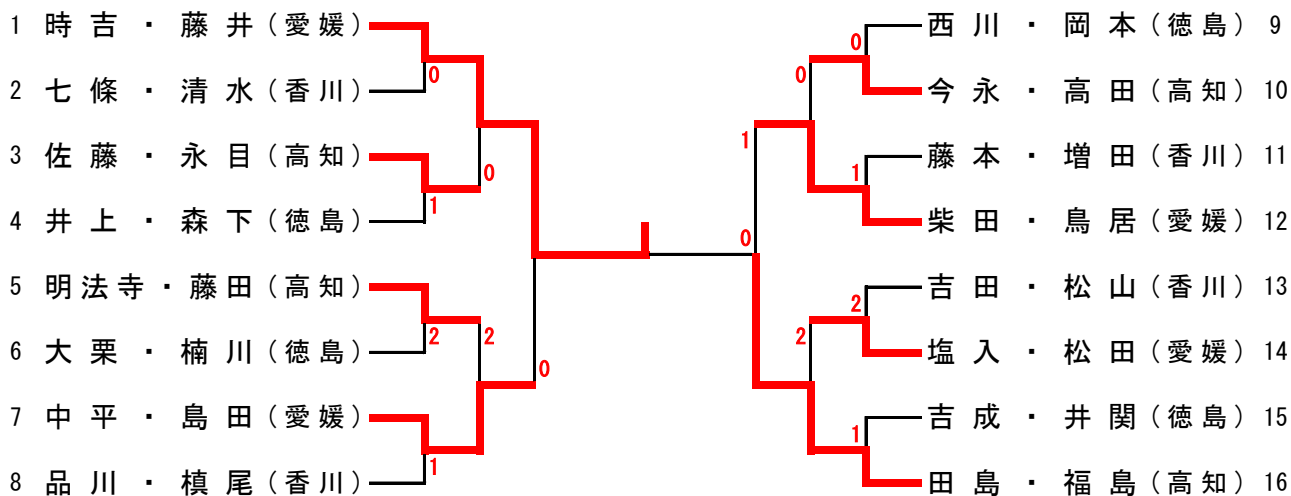
20~26 コート



		決	勝	戦		
鳥居・藤井 (愛媛)	3	8	—	11	2	福島・福島 (高知)
		13	—	11		
		9	—	11		
		11	—	8		
		11	—	7		

混合ダブルス

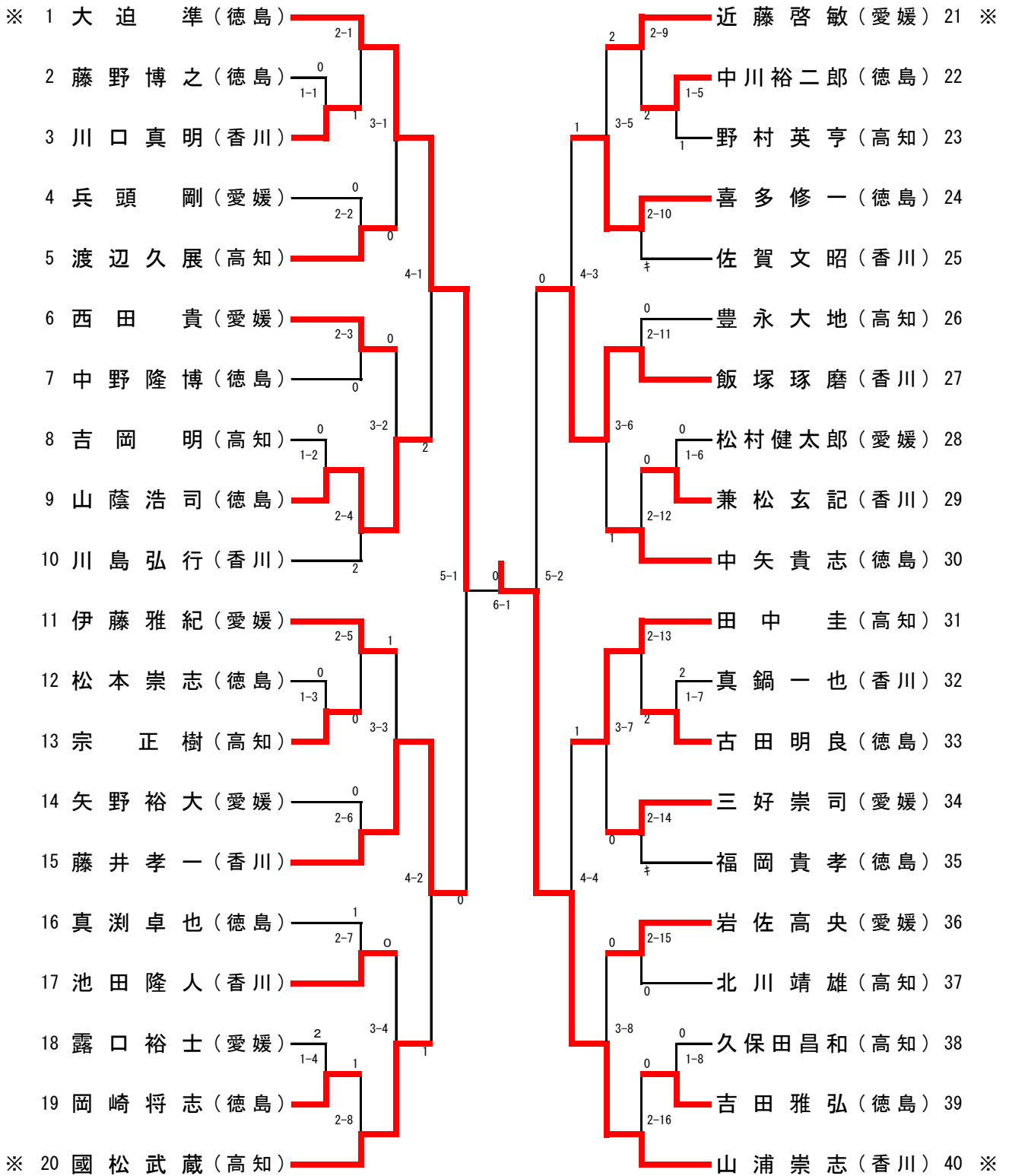
14~21 コート



		決 勝 戦						
時吉・藤井 (愛媛)	3	[11 11 11 — —	— — — — —	1 3 3]	0	田島・福島 (高知)

男子サーティ

22~24 コート

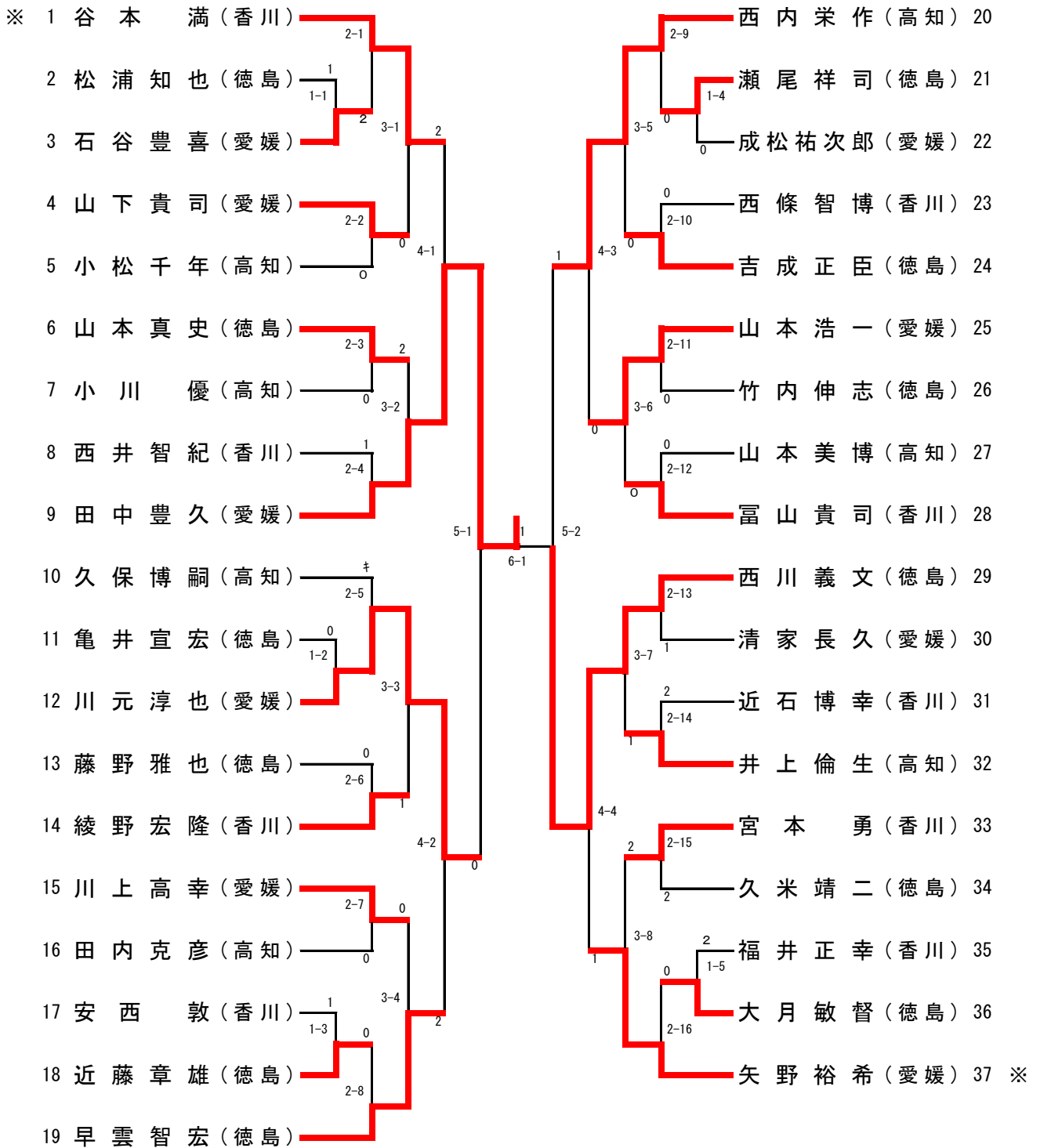


決 勝 戦

山浦 崇 志 (香川)	3	<table border="0"> <tr><td>11</td><td>—</td><td>7</td></tr> <tr><td>11</td><td>—</td><td>5</td></tr> <tr><td>11</td><td>—</td><td>6</td></tr> <tr><td>—</td><td>—</td><td>—</td></tr> <tr><td>—</td><td>—</td><td>—</td></tr> </table>	11	—	7	11	—	5	11	—	6	—	—	—	—	—	—	0	大迫 準 (徳島)
11	—	7																	
11	—	5																	
11	—	6																	
—	—	—																	
—	—	—																	

男子フオーティ

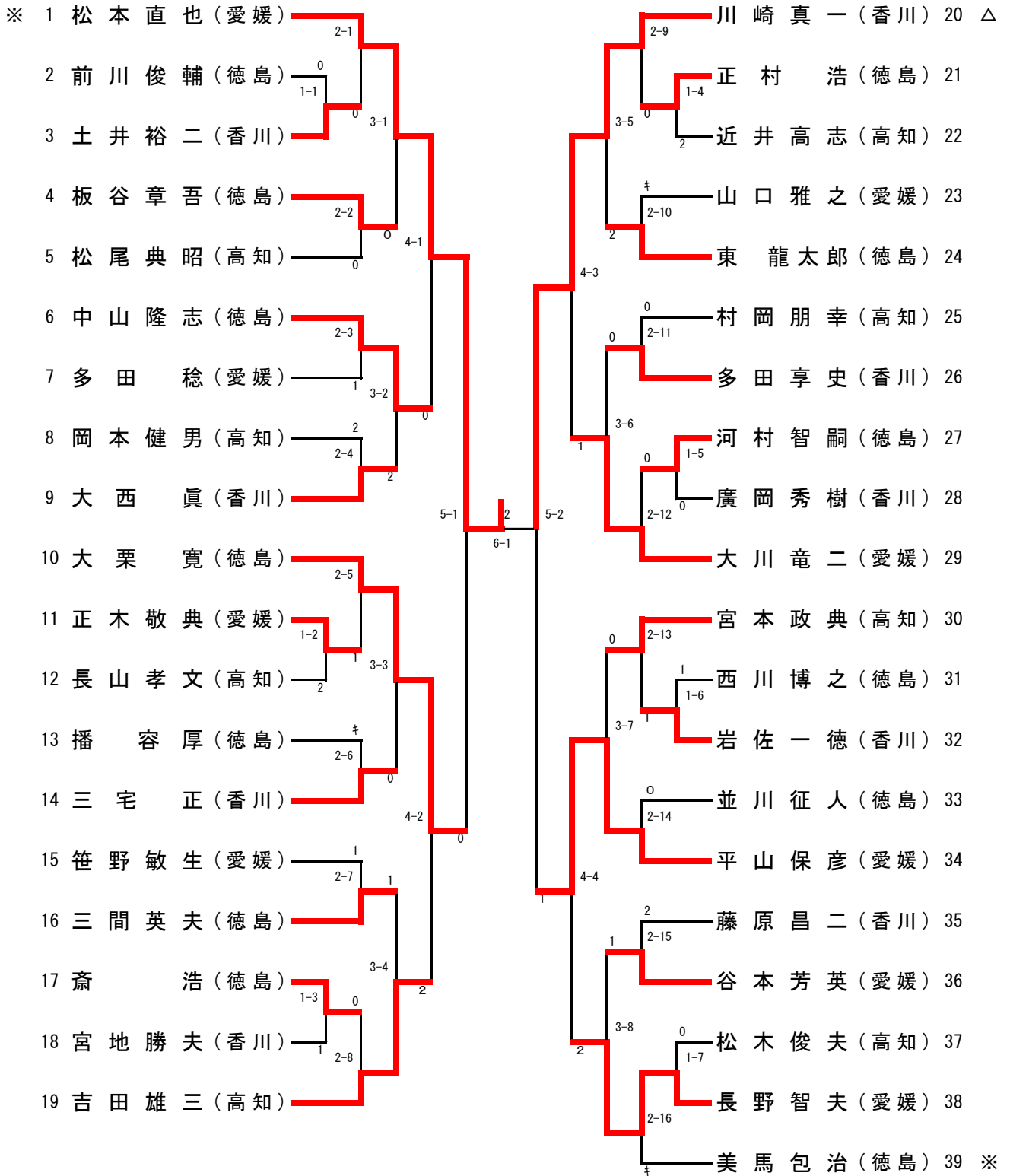
25・26コート



		決 勝 戦				
田中 豊久 (愛媛)	3	11	—	9]	1 西川 義文 (徳島)
		8	—	11		
		11	—	6		
		11	—	2		

男子フイフティ

7・8コート

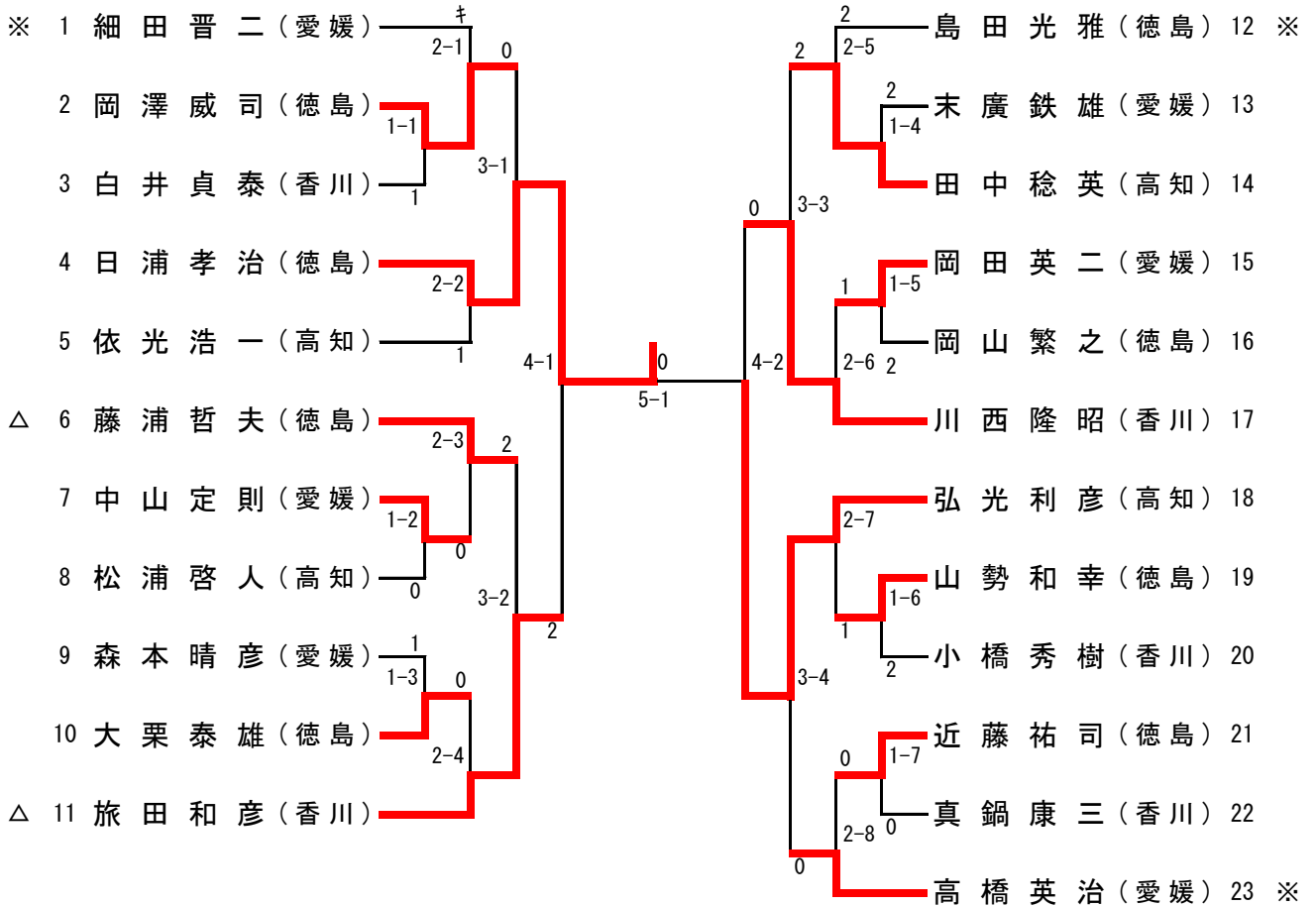


決勝戦

松本直也 (愛媛)	3	<table border="0"> <tr><td>12</td><td>—</td><td>10</td></tr> <tr><td>8</td><td>—</td><td>11</td></tr> <tr><td>11</td><td>—</td><td>5</td></tr> <tr><td>5</td><td>—</td><td>11</td></tr> <tr><td>11</td><td>—</td><td>4</td></tr> </table>	12	—	10	8	—	11	11	—	5	5	—	11	11	—	4	2	川崎真一 (香川)
12	—	10																	
8	—	11																	
11	—	5																	
5	—	11																	
11	—	4																	

男子ローシックスティ

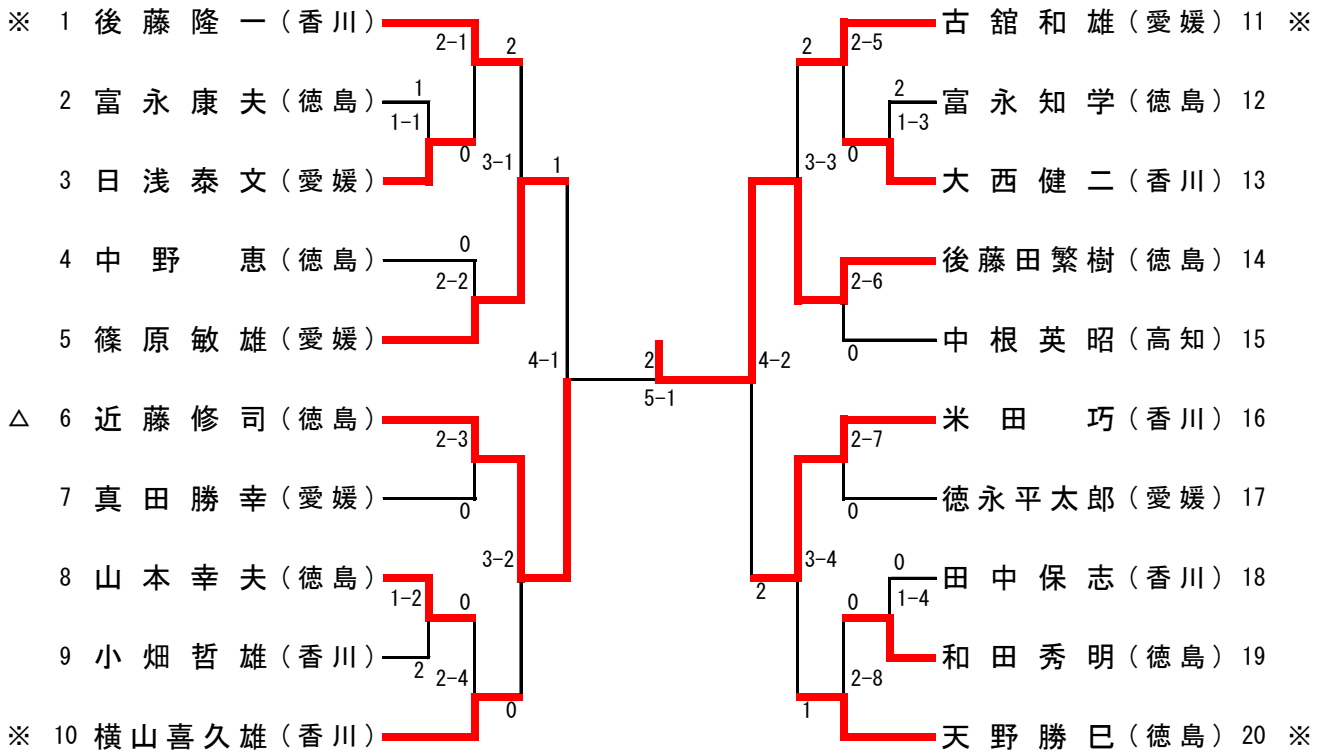
5・6コート



		決 勝 戦				
日 浦 孝 治 (徳 島)	3	11	—	8]	0 弘 光 利 彦 (高 知)
		11	—	6		
		11	—	9		
		—	—	—		

男子ハイシックスティ

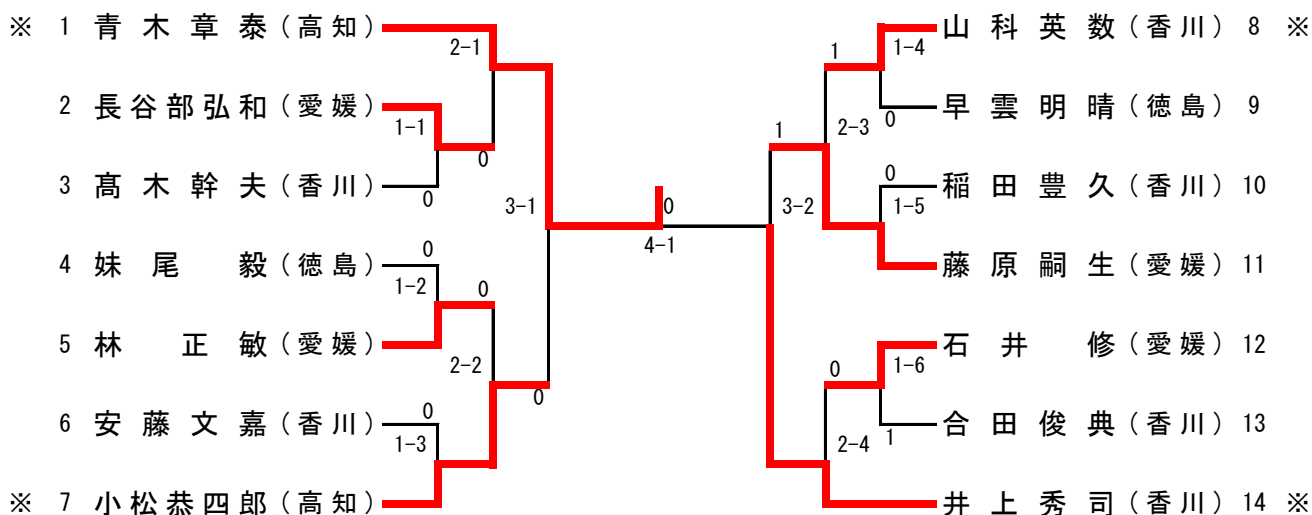
4 コート



		決 勝 戦				
後藤田繁樹 (徳島)	3	11	—	9]	2 近藤修司 (徳島)
		1	—	11		
		9	—	11		
		11	—	9		
		12	—	10		

男子ローゼブンティ

3 コート

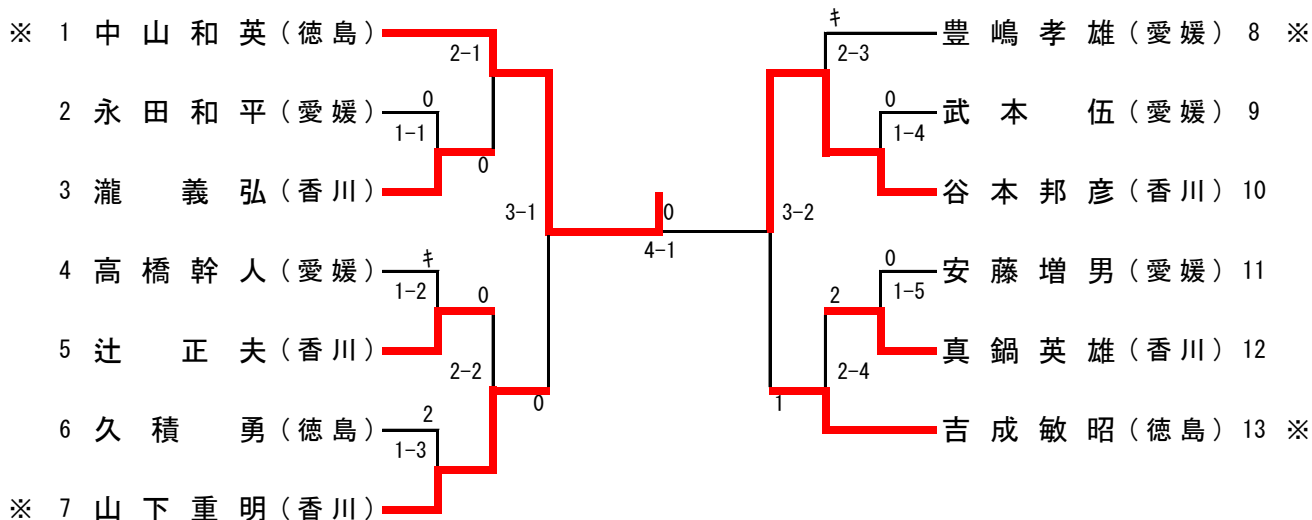


決勝戦

青木章泰 (高知)	3	<table border="0"> <tr><td>11</td><td>—</td><td>9</td></tr> <tr><td>11</td><td>—</td><td>3</td></tr> <tr><td>11</td><td>—</td><td>6</td></tr> <tr><td>—</td><td>—</td><td>—</td></tr> <tr><td>—</td><td>—</td><td>—</td></tr> </table>	11	—	9	11	—	3	11	—	6	—	—	—	—	—	—	0	井上秀司 (香川)
11	—	9																	
11	—	3																	
11	—	6																	
—	—	—																	
—	—	—																	

男子ハイセブンティ

2 コート

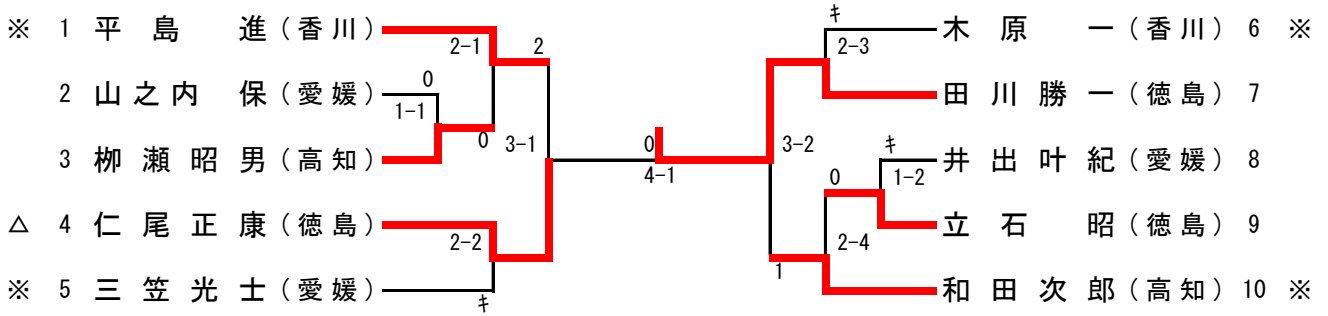


決勝戦

中山和英 (徳島)	3	<table border="0"> <tr><td>11</td><td>—</td><td>4</td></tr> <tr><td>11</td><td>—</td><td>5</td></tr> <tr><td>11</td><td>—</td><td>4</td></tr> <tr><td>—</td><td>—</td><td>—</td></tr> <tr><td>—</td><td>—</td><td>—</td></tr> </table>	11	—	4	11	—	5	11	—	4	—	—	—	—	—	—	0	谷本邦彦 (香川)
11	—	4																	
11	—	5																	
11	—	4																	
—	—	—																	
—	—	—																	

男子エイティ

1コート

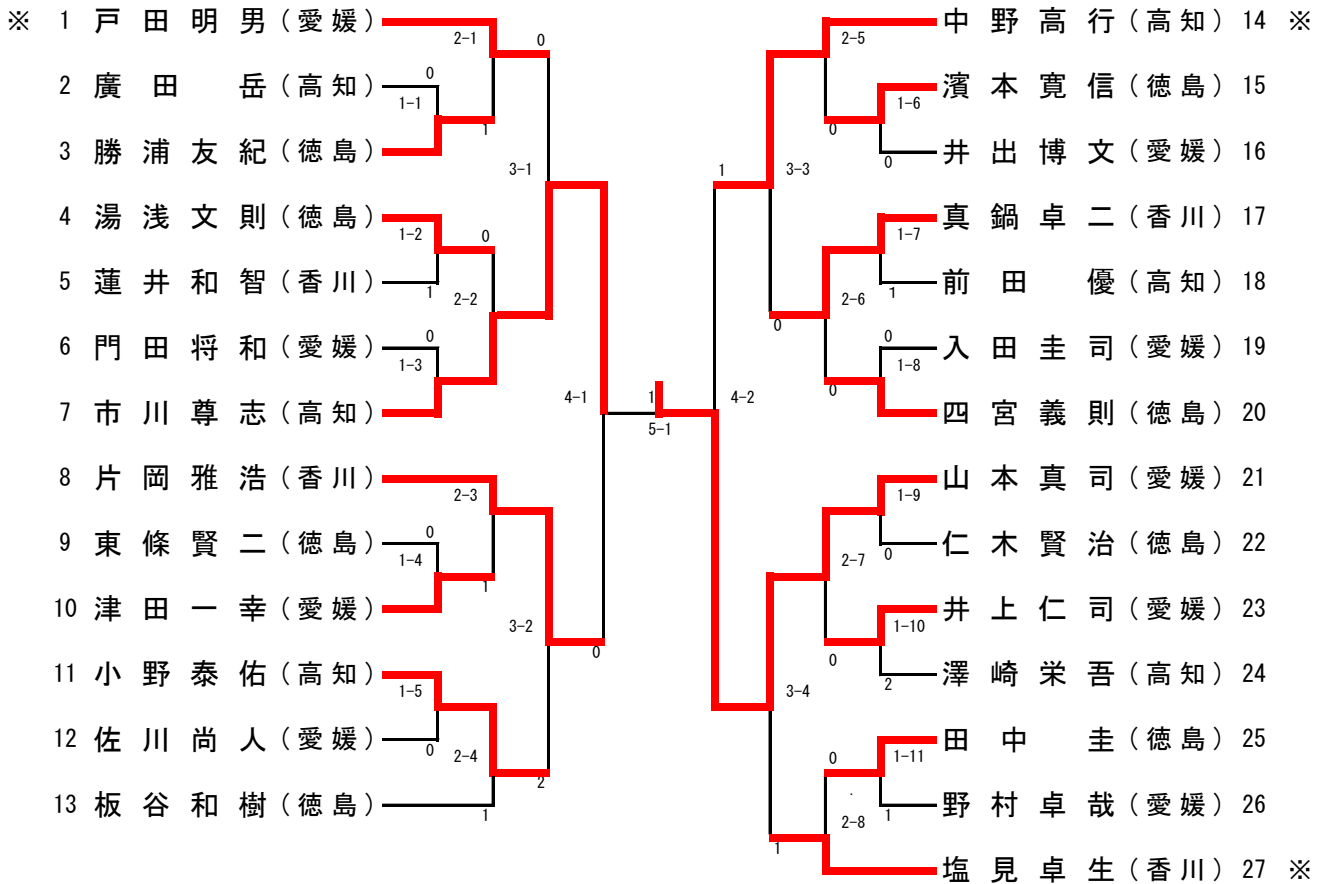


決勝戦

田川 勝一 (徳島)	3	<table border="1"> <tr><td>11</td><td>—</td><td>9</td></tr> <tr><td>11</td><td>—</td><td>6</td></tr> <tr><td>11</td><td>—</td><td>2</td></tr> <tr><td>—</td><td>—</td><td>—</td></tr> </table>	11	—	9	11	—	6	11	—	2	—	—	—	0	仁尾 正康 (徳島)
11	—	9														
11	—	6														
11	—	2														
—	—	—														

男子教職員

9・10コート

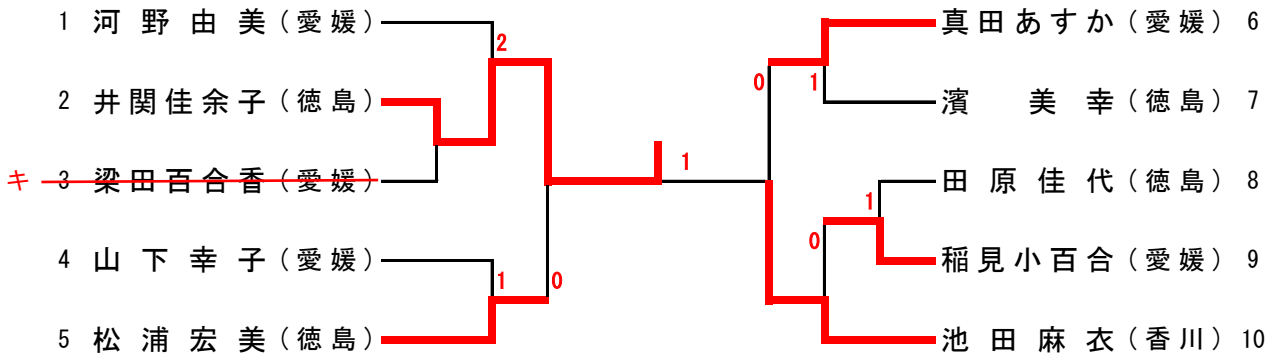


決勝戦

山本 真司 (愛媛)	3	<table border="1"> <tr><td>13</td><td>—</td><td>11</td></tr> <tr><td>11</td><td>—</td><td>8</td></tr> <tr><td>8</td><td>—</td><td>11</td></tr> <tr><td>11</td><td>—</td><td>5</td></tr> <tr><td>—</td><td>—</td><td>—</td></tr> </table>	13	—	11	11	—	8	8	—	11	11	—	5	—	—	—	1	市川 尊志 (高知)
13	—	11																	
11	—	8																	
8	—	11																	
11	—	5																	
—	—	—																	

女子サーティ

35 コート

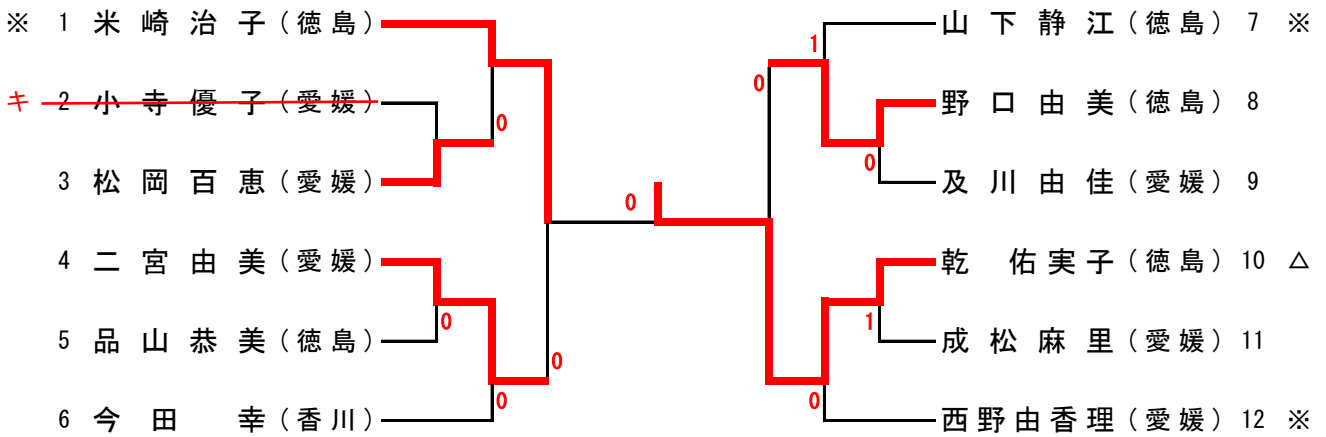


決勝戦

井関佳余子 (徳島)	3	[<table border="0"> <tr><td>11</td><td>—</td><td>6</td></tr> <tr><td>10</td><td>—</td><td>12</td></tr> <tr><td>11</td><td>—</td><td>7</td></tr> <tr><td>11</td><td>—</td><td>6</td></tr> </table>	11	—	6	10	—	12	11	—	7	11	—	6]	1	池田麻衣 (香川)
11	—	6																
10	—	12																
11	—	7																
11	—	6																

女子フォーティ

34 コート

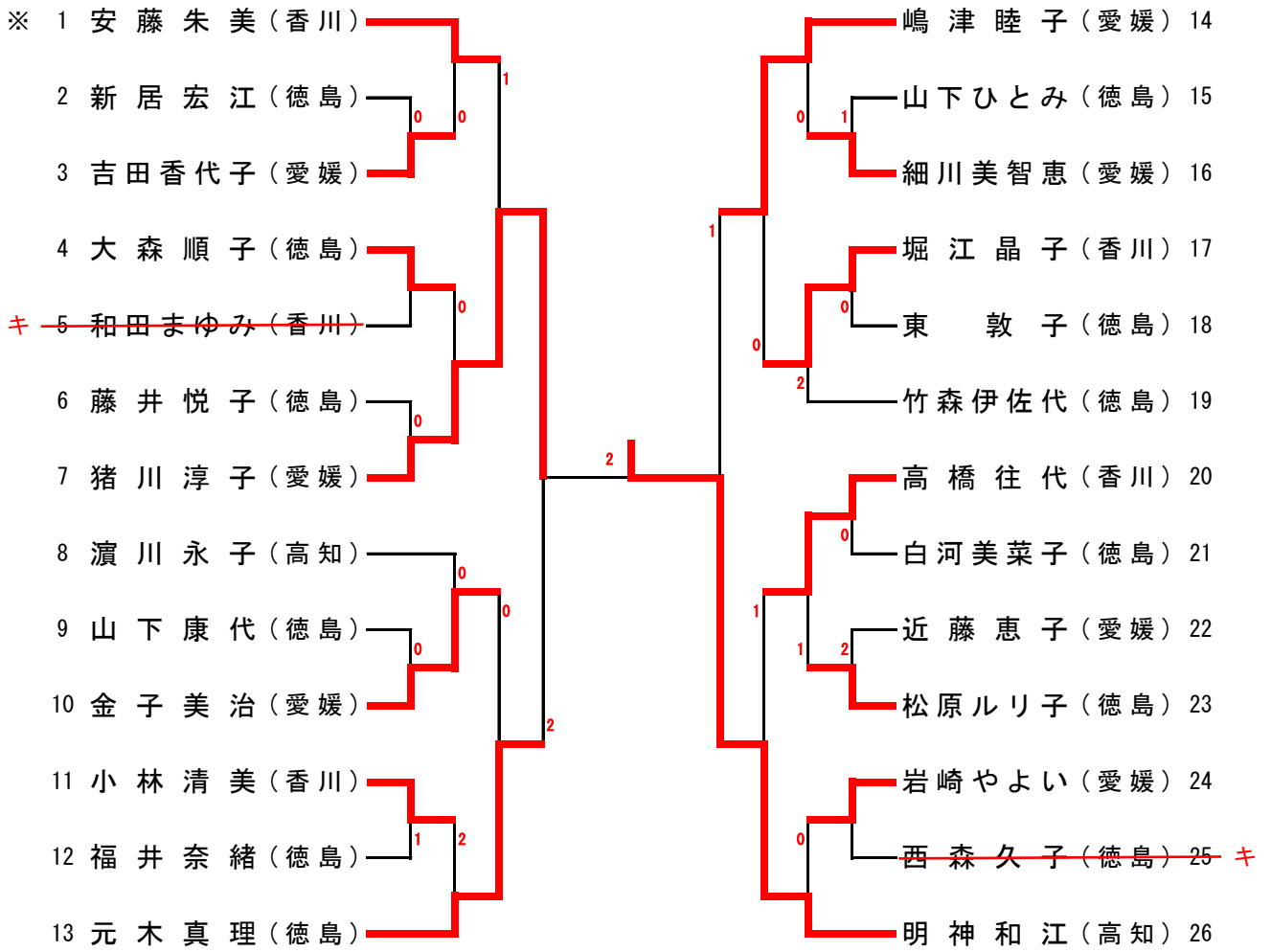


決勝戦

乾佑実子 (徳島)	3	[<table border="0"> <tr><td>11</td><td>—</td><td>3</td></tr> <tr><td>11</td><td>—</td><td>7</td></tr> <tr><td>11</td><td>—</td><td>6</td></tr> <tr><td>—</td><td>—</td><td>—</td></tr> <tr><td>—</td><td>—</td><td>—</td></tr> </table>	11	—	3	11	—	7	11	—	6	—	—	—	—	—	—]	0	米崎治子 (徳島)
11	—	3																			
11	—	7																			
11	—	6																			
—	—	—																			
—	—	—																			

女子フイフティ

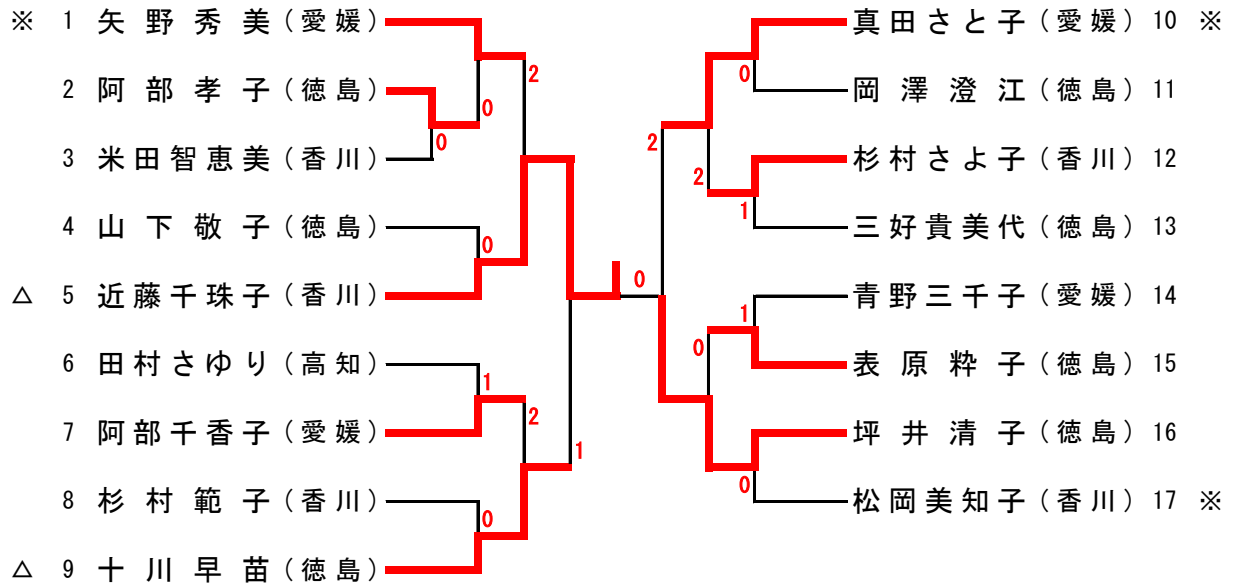
32・33コート



		決	勝	戦		
<u>明神和江 (高知)</u> 3	[4	—	11]	2 <u>猪川淳子 (愛媛)</u>
		4	—	11		
		11	—	7		
		11	—	6		
		11	—	5		

女子ローシックスティ

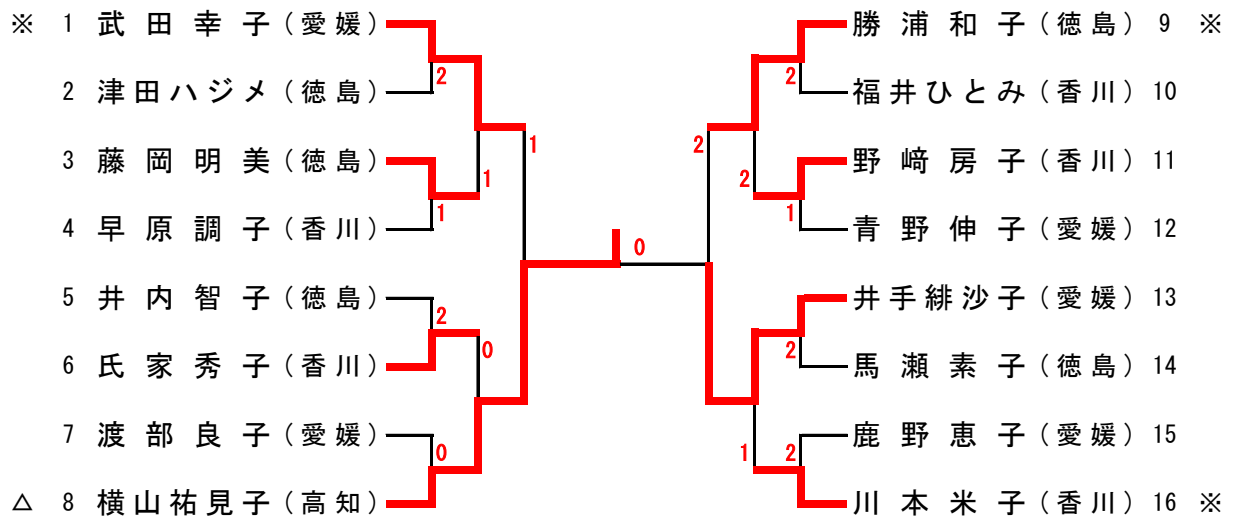
31 コート



		決	勝	戦		
近藤千珠子 (香川)	3	12	—	10	0	坪井清子 (徳島)
		11	—	8		
		11	—	7		
		—	—	—		
		—	—	—		

女子ハイシックスティ

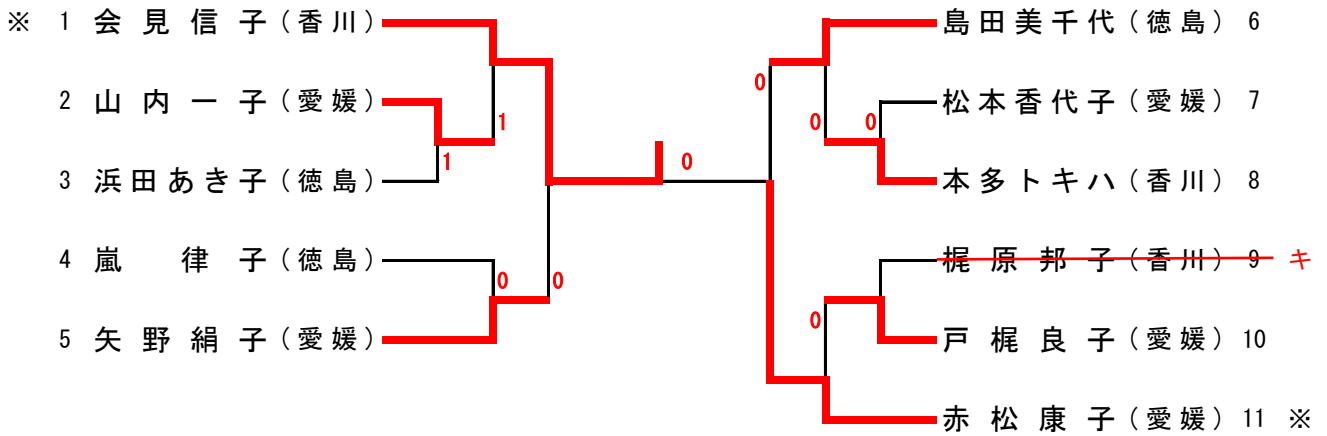
30 コート



		決	勝	戦		
横山祐見子 (高知)	3	11	—	9	0	井手緋沙子 (愛媛)
		11	—	5		
		11	—	3		
		—	—	—		
		—	—	—		

女子ローゼブンティ

29 コート

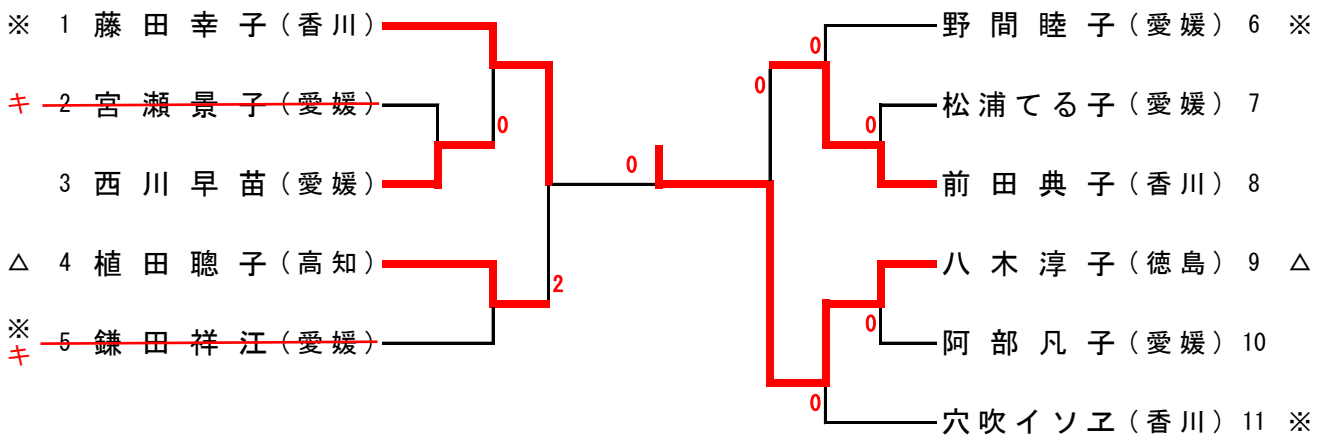


決 勝 戦

<u>会見信子 (香川)</u>	3	$\left[\begin{array}{ccc} 11 & - & 8 \\ 11 & - & 2 \\ 11 & - & 2 \\ & - & \\ & - & \end{array} \right]$	0	<u>赤松康子 (愛媛)</u>
------------------	---	--	---	------------------

女子ハイセブンティ

28 コート

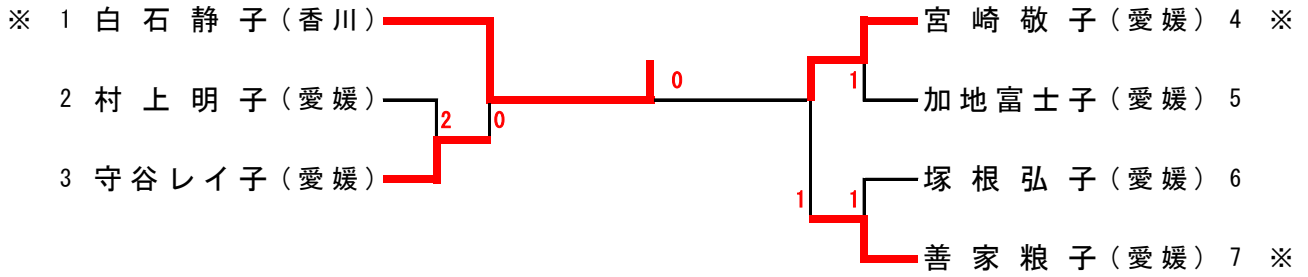


決 勝 戦

<u>八木淳子 (徳島)</u>	3	$\left[\begin{array}{ccc} 11 & - & 6 \\ 11 & - & 4 \\ 11 & - & 3 \\ & - & \\ & - & \end{array} \right]$	0	<u>藤田幸子 (香川)</u>
------------------	---	--	---	------------------

女子エイティ

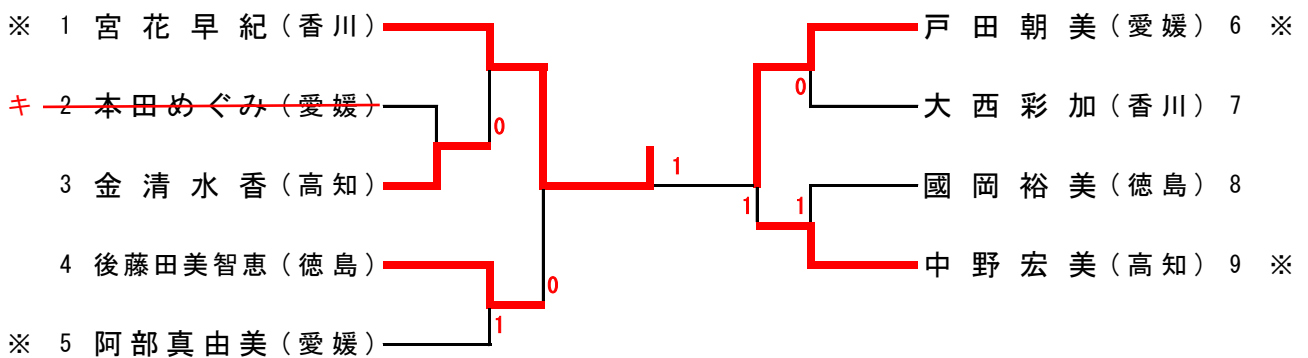
27 コート



		決 勝 戦																	
白石静子 (香川)	3	<table border="0"> <tr><td>11</td><td>—</td><td>2</td></tr> <tr><td>11</td><td>—</td><td>4</td></tr> <tr><td>11</td><td>—</td><td>2</td></tr> <tr><td>—</td><td>—</td><td>—</td></tr> <tr><td>—</td><td>—</td><td>—</td></tr> </table>	11	—	2	11	—	4	11	—	2	—	—	—	—	—	—	0	宮崎敬子 (愛媛)
11	—	2																	
11	—	4																	
11	—	2																	
—	—	—																	
—	—	—																	

女子教職員

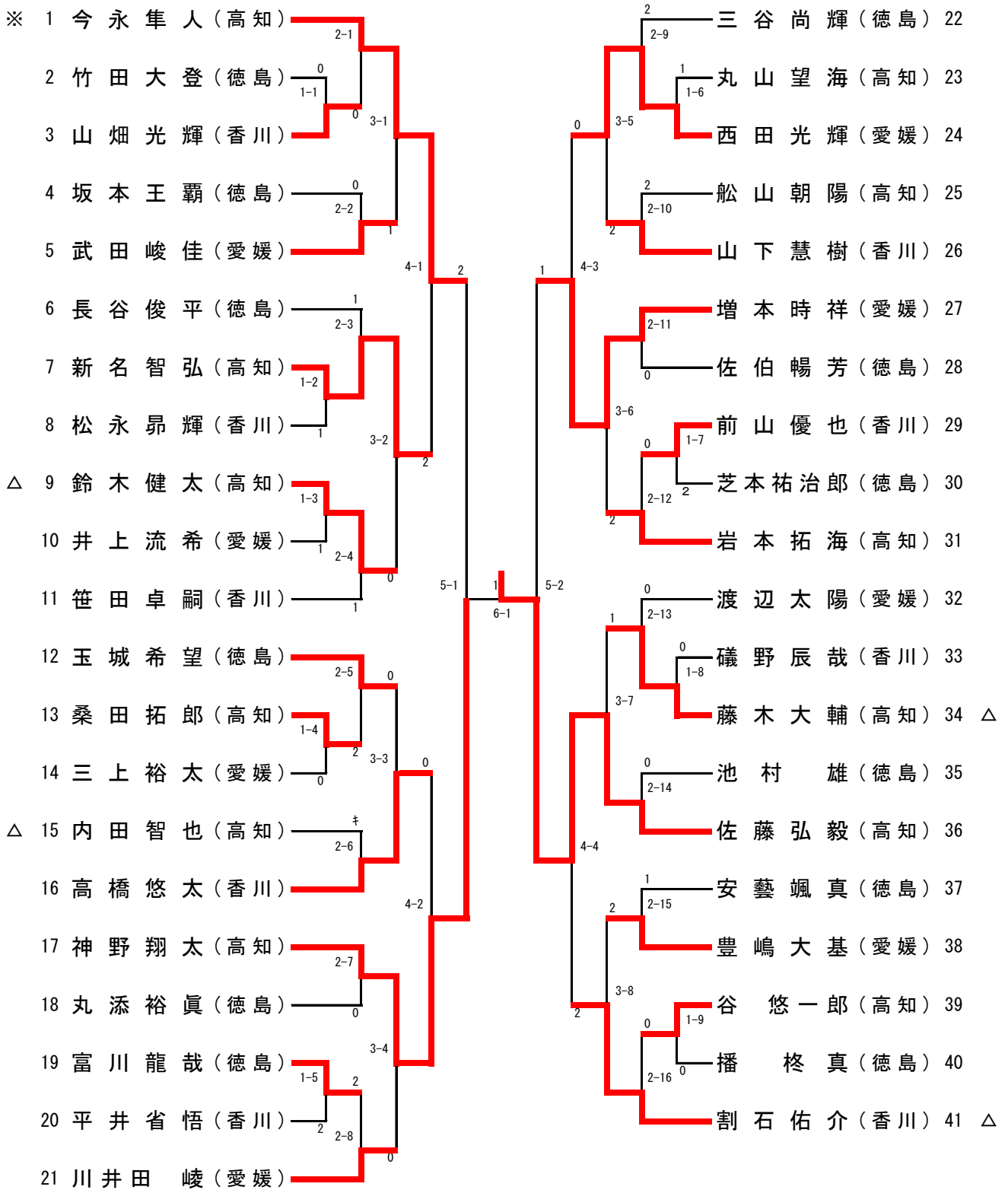
36 コート



		決 勝 戦																	
宮花早紀 (香川)	3	<table border="0"> <tr><td>11</td><td>—</td><td>13</td></tr> <tr><td>15</td><td>—</td><td>13</td></tr> <tr><td>11</td><td>—</td><td>6</td></tr> <tr><td>11</td><td>—</td><td>9</td></tr> <tr><td>—</td><td>—</td><td>—</td></tr> </table>	11	—	13	15	—	13	11	—	6	11	—	9	—	—	—	1	戸田朝美 (愛媛)
11	—	13																	
15	—	13																	
11	—	6																	
11	—	9																	
—	—	—																	

男子ジュニア

11~13 コート

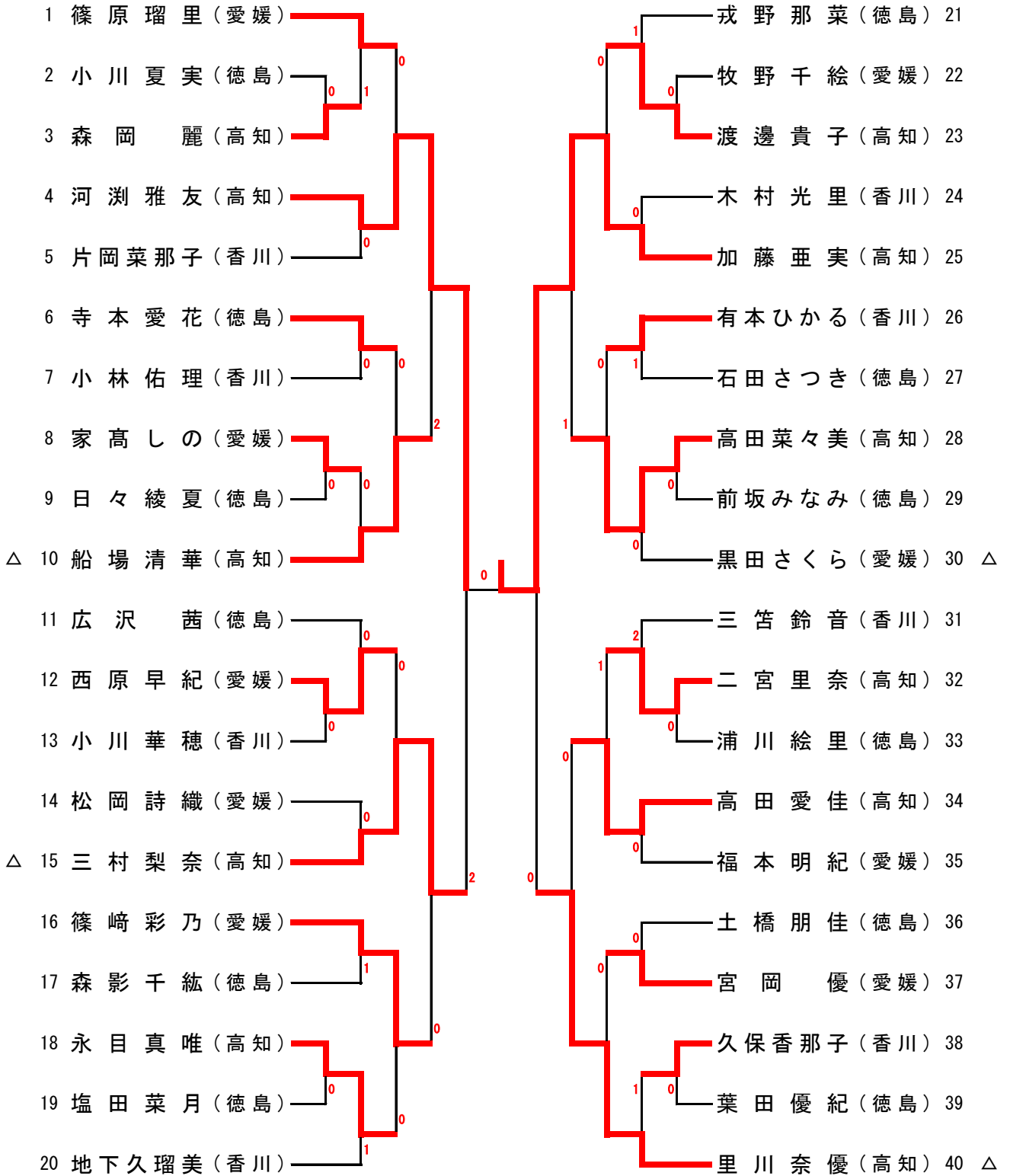


決勝戦

佐藤弘毅(高知)	3	<table border="1"> <tr><td>9</td><td>—</td><td>11</td></tr> <tr><td>11</td><td>—</td><td>7</td></tr> <tr><td>11</td><td>—</td><td>4</td></tr> <tr><td>11</td><td>—</td><td>9</td></tr> <tr><td>—</td><td>—</td><td>—</td></tr> </table>	9	—	11	11	—	7	11	—	4	11	—	9	—	—	—	0	神野翔太(高知)
9	—	11																	
11	—	7																	
11	—	4																	
11	—	9																	
—	—	—																	

女子ジュニア

37~39 コート



		決 勝 戦					
加藤 亜実 (高知)	3	[12 11 11 — —	— — — — —]	0	河渚 雅友 (高知)