

# 小学生男子団体

## 予選リーグ

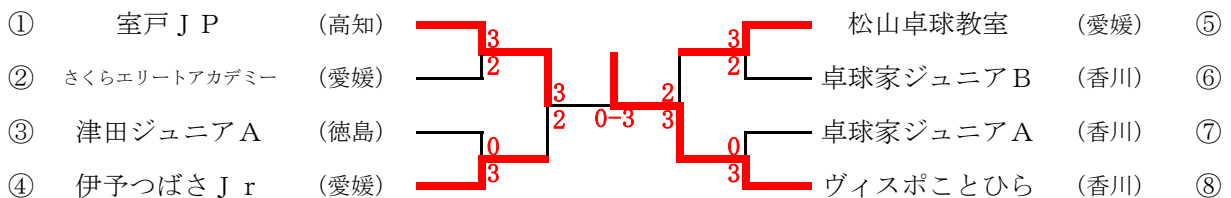
Aブロック (1～4コート)		1 松山卓球教室	2 田中クラブジュニア	3 津田ジュニアA	4 鬼無卓球スポーツ少年団	得点	順位
1	松山卓球教室 (愛媛)		3 - 1	3 - 0	3 - 0	6	1
2	田中クラブジュニア (高知)	1 - 3		2 - 3	3 - 1	4	3
3	津田ジュニアA (徳島)	0 - 3	3 - 2		3 - 1	5	2
4	鬼無卓球スポーツ少年団 (香川)	0 - 3	1 - 3	1 - 3		3	4

Bブロック (5～8コート)		1 室戸J P	2 北島ジュニア	3 卓球家ジュニアB	4 常盤HSクラブA	得点	順位
1	室戸J P (高知)		3 - 0	3 - 2	3 - 0	6	1
2	北島ジュニア (徳島)	0 - 3		1 - 3	3 - 2	4	3
3	卓球家ジュニアB (香川)	2 - 3	3 - 1		3 - 0	5	2
4	常盤HSクラブA (愛媛)	0 - 3	2 - 3	0 - 3		3	4

Cブロック (9～12コート)		1 助任ヤング卓球クラブ	2 卓球家ジュニアA	3 伊予つばさJ r	4 津田ジュニアB	得点	順位
1	助任ヤング卓球クラブ (徳島)		1 - 3	1 - 3	3 - 0	4	3
2	卓球家ジュニアA (香川)	3 - 1		0 - 3	3 - 0	5	2
3	伊予つばさJ r (愛媛)	3 - 1	3 - 0		3 - 0	6	1
4	津田ジュニアB (徳島)	0 - 3	0 - 3	0 - 3		3	4

Dブロック (13～16コート)		1 ヴィスポことひら	2 さくらエリートアカデミー	3 初月スポーツ少年団	4 徳島ムーミンクラブ	得点	順位
1	ヴィスポことひら (香川)		3 - 1	3 - 0	3 - 0	6	1
2	さくらエリートアカデミー (愛媛)	1 - 3		3 - 0	3 - 0	5	2
3	初月スポーツ少年団 (高知)	0 - 3	0 - 3		2 - 3	3	4
4	徳島ムーミンクラブ (徳島)	0 - 3	0 - 3	3 - 2		4	3

決勝トーナメント (予選1位を①④⑤⑧に抽選 2位を1位の反対ゾーンに抽選)



## 男子団体決勝戦

チーム名	1	2	3	4	5	計
ヴィスポことひら (香川)	片桐 由稀	三谷 竜雅	片桐 由稀 坂東 泰和	三谷 竜雅	坂東 泰和	3
対	6 11 11 14 11	11 11 11	13 11 11			対
室戸J P (高知)	山本 佳依	松岡侑希斗	松岡侑希斗 松本 夏綺	山本 佳依	松本 夏綺	0

# 小学生女子団体

予選リーグ

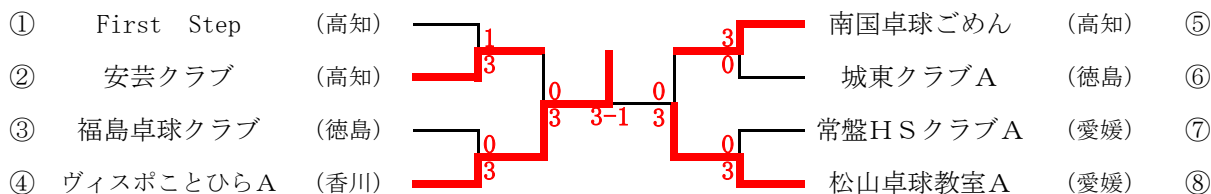
Aブロック (17～20コート)		1 城東クラブA	2 ヴィスポことひらB	3 First Step	4 松山卓球教室B	得点	順位
1	城東クラブA (徳島)		3 - 2	2 - 3	3 - 0	5	2
2	ヴィスポことひらB (香川)	2 - 3		2 - 3	3 - 0	4	3
3	First Step (高知)	3 - 2	3 - 2		3 - 1	6	1
4	松山卓球教室B (愛媛)	0 - 3	0 - 3	1 - 3		3	4

Bブロック (21～24コート)		1 松山卓球教室A	2 安芸クラブ	3 卓球家ジュニア	4 和田島クラブ	得点	順位
1	松山卓球教室A (愛媛)		3 - 0	3 - 1	3 - 1	6	1
2	安芸クラブ (高知)	0 - 3		3 - 0	3 - 2	5	2
3	卓球家ジュニア (香川)	1 - 3	0 - 3		3 - 2	4	3
4	和田島クラブ (徳島)	1 - 3	2 - 3	2 - 3		3	4

Cブロック (25～28コート)		1 ヴィスポことひらA	2 常盤HSクラブA	3 城東クラブB	4 横浜JPC	得点	順位
1	ヴィスポことひらA (香川)		3 - 0	3 - 0	3 - 0	6	1
2	常盤HSクラブA (愛媛)	0 - 3		3 - 2	3 - 2	5	2
3	城東クラブB (徳島)	0 - 3	2 - 3		1 - 3	3	4
4	横浜JPC (高知)	0 - 3	2 - 3	3 - 1		4	3

Dブロック (29～32コート)		1 南国卓球ごめん	2 福島卓球クラブ	3 常盤HSクラブB	4 あいはらスクール	得点	順位
1	南国卓球ごめん (高知)		3 - 2	3 - 0	3 - 0	6	1
2	福島卓球クラブ (徳島)	2 - 3		3 - 0	3 - 0	5	2
3	常盤HSクラブB (愛媛)	0 - 3	0 - 3		1 - 3	3	4
4	あいはらスクール (香川)	0 - 3	0 - 3	3 - 1		4	3

決勝トーナメント (予選1位を①④⑤⑧に抽選 2位を1位の反対ゾーンに抽選)

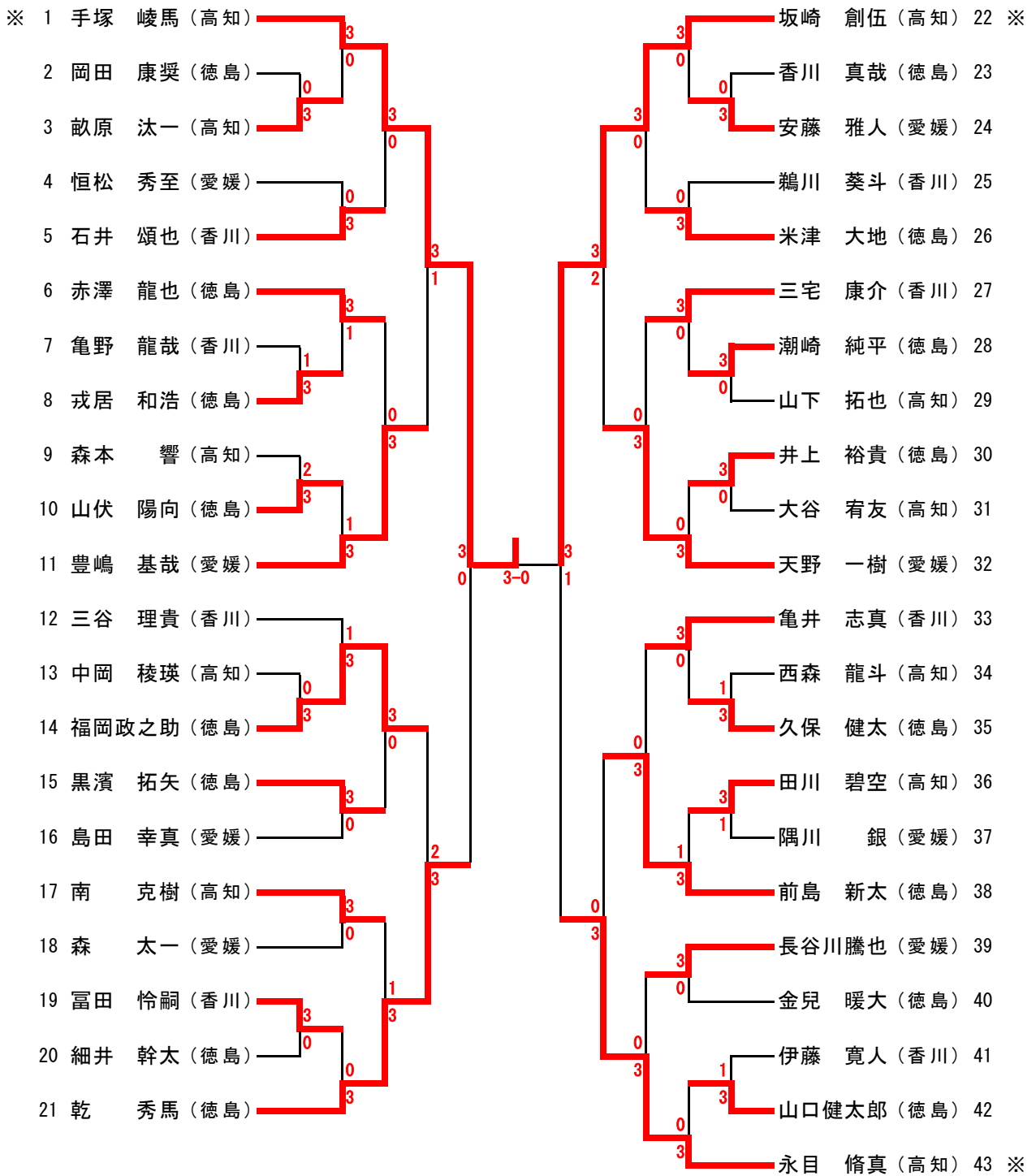


## 女子団体決勝戦

チーム名	1	2	3	4	5	計
ヴィスポことひらA (香川)	三谷 愛姫	伊藤 七海	三谷 愛姫 安藤 愛花	伊藤 七海	安藤 愛花	3
対	10 11 14 3 	7 11 11 11 	11 11 9 2 11 	9 11 11 3 11 		
松山卓球教室A (愛媛)	12 9 16 11 3	11 8 7 4 1	6 4 11 11 6 2	11 7 9 11 6 2		1
	篠原 夢空	山村理桜子	山村理桜子 山藤 結夢	篠原 夢空	山藤 結夢	

# 男子カデット14歳以下

( 1~4 コート )

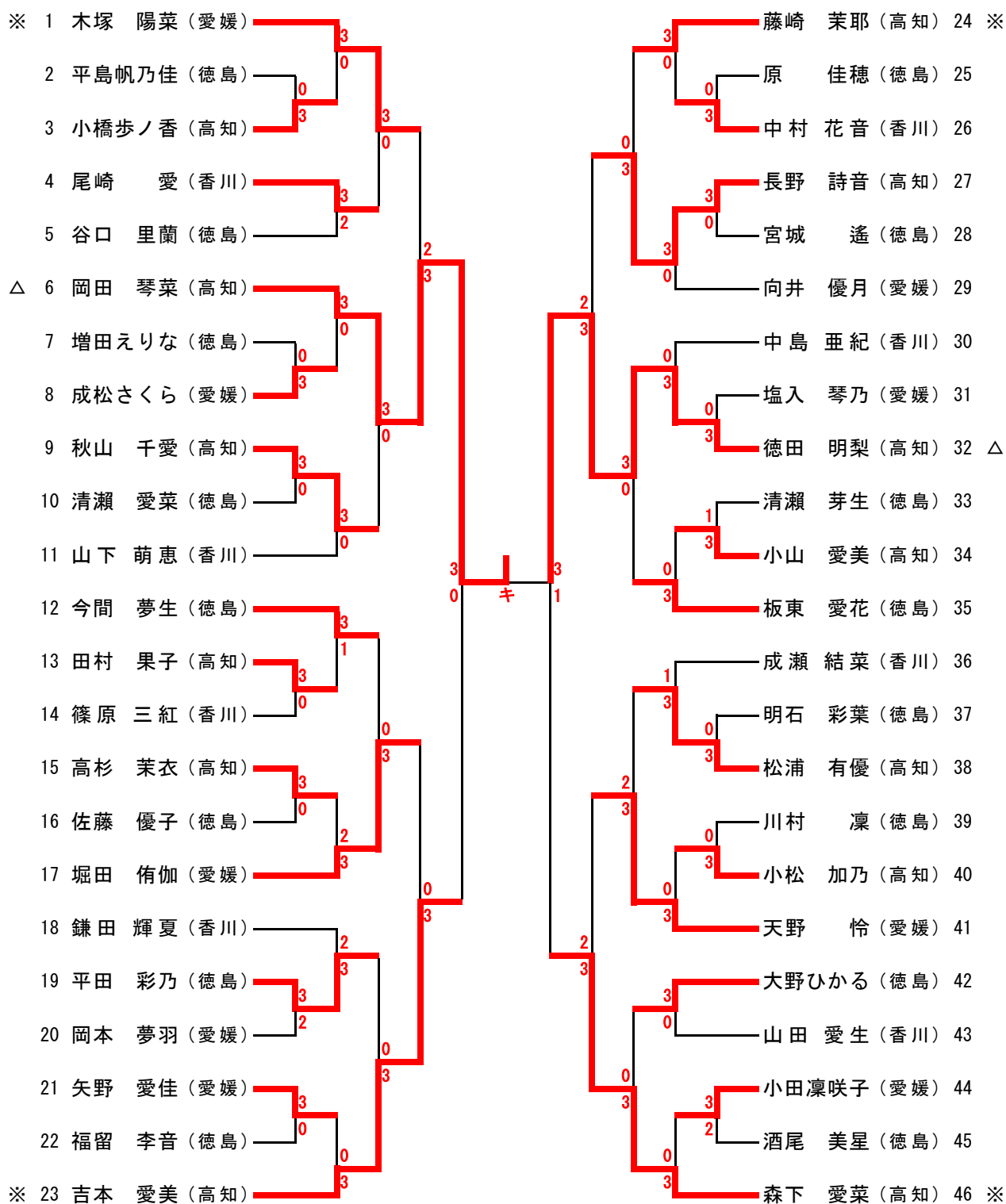


## 決勝戦

手塚 峻馬 (高知)	3	$\left( \begin{array}{ccc} 11 & - & 4 \\ 11 & - & 9 \\ 11 & - & 5 \\ & - & \\ & - & \end{array} \right)$	0	坂崎 創伍 (高知)
------------	---	--	---	------------

# 女子カデット14歳以下

( 5~8 コート )

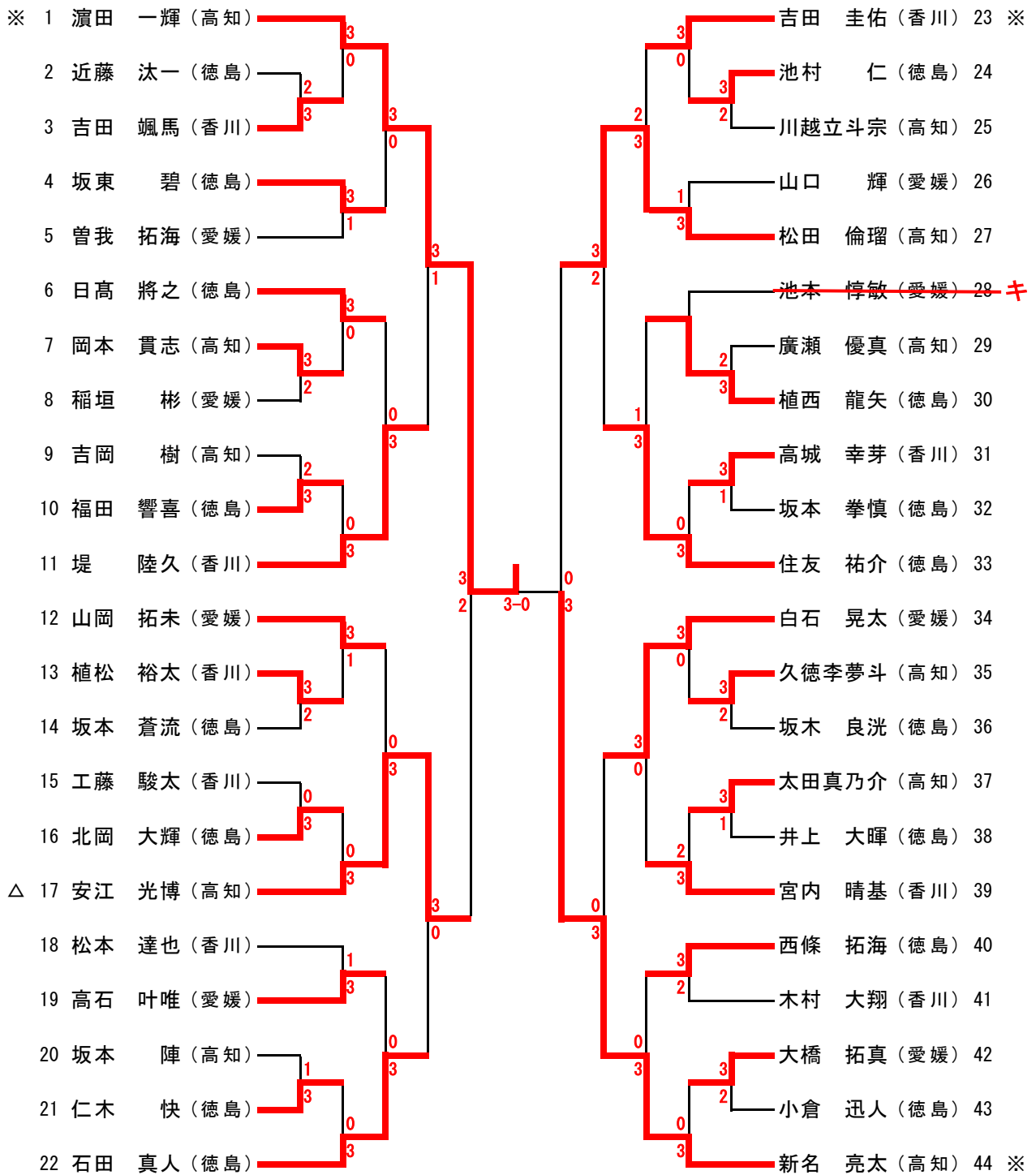


## 決勝戦



# 男子カデット13歳以下

( 9~12 コート )

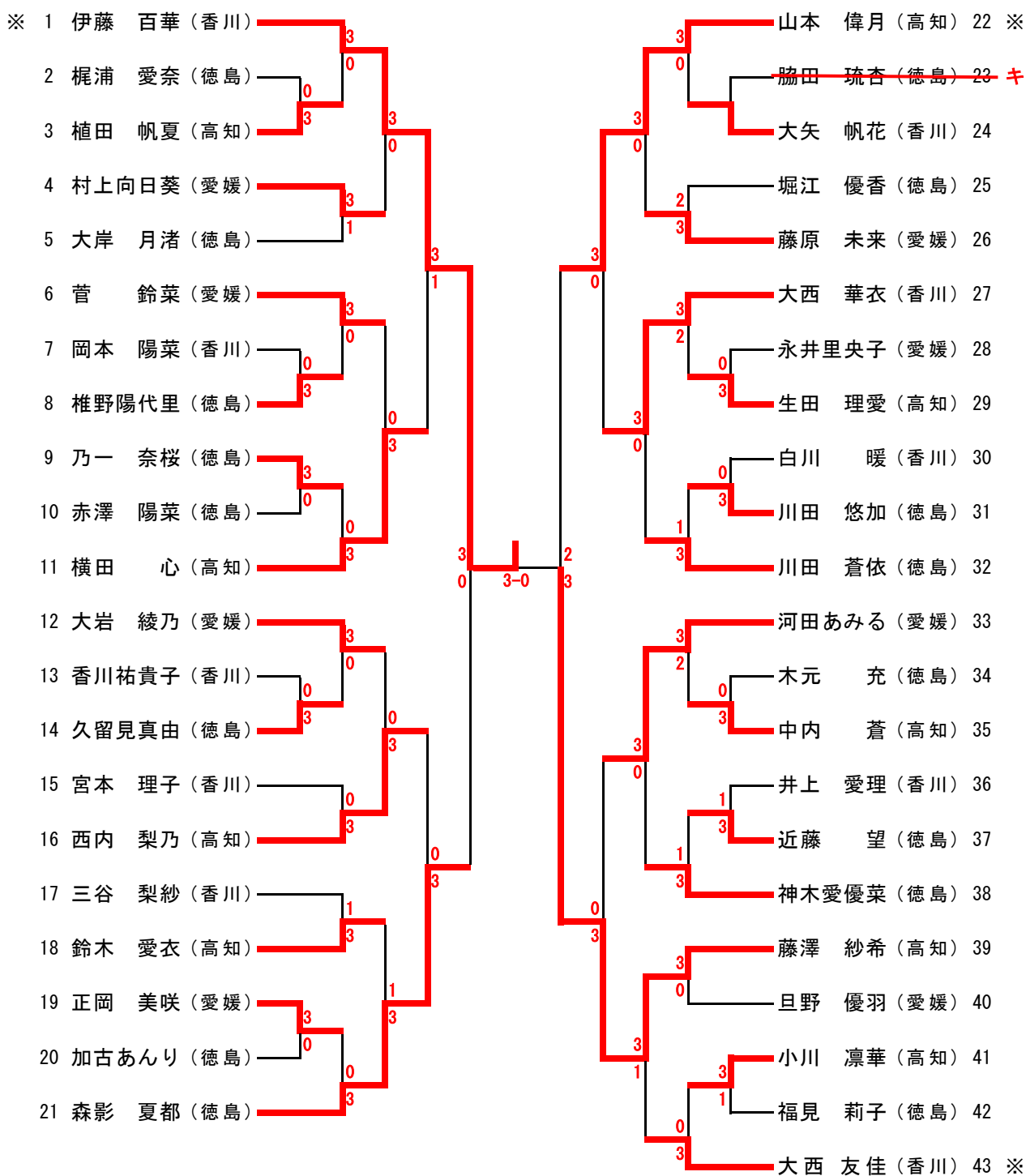


## 決 勝 戦

<u>濱田 一輝 (高知)</u>	3	(	<table style="margin: auto;"> <tr><td style="padding: 0 5px;">11</td><td style="padding: 0 5px;">—</td><td style="padding: 0 5px;">4</td></tr> <tr><td style="padding: 0 5px;">11</td><td style="padding: 0 5px;">—</td><td style="padding: 0 5px;">9</td></tr> <tr><td style="padding: 0 5px;">11</td><td style="padding: 0 5px;">—</td><td style="padding: 0 5px;">5</td></tr> <tr><td style="padding: 0 5px;">—</td><td style="padding: 0 5px;">—</td><td style="padding: 0 5px;">—</td></tr> <tr><td style="padding: 0 5px;">—</td><td style="padding: 0 5px;">—</td><td style="padding: 0 5px;">—</td></tr> </table>	11	—	4	11	—	9	11	—	5	—	—	—	—	—	—	)	0	<u>新名 亮太 (高知)</u>
11	—	4																			
11	—	9																			
11	—	5																			
—	—	—																			
—	—	—																			

# 女子カデット13歳以下

( 13~16 コート )

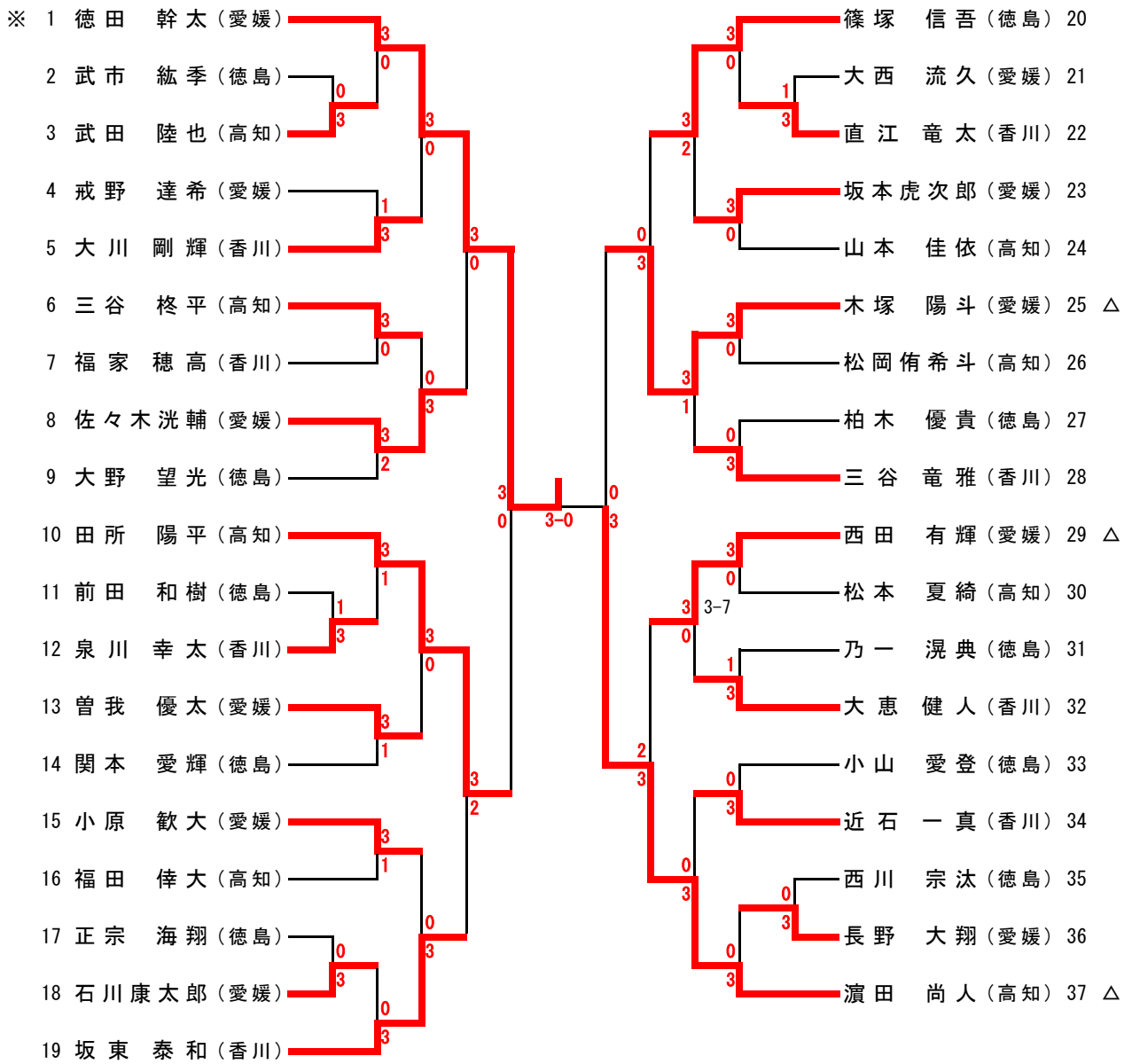


## 決勝戦

伊藤 百華 (香川)	3	$\left( \begin{array}{ccc} 11 & - & 9 \\ 11 & - & 9 \\ 11 & - & 8 \\ & - & \\ & - & \end{array} \right)$	0	藤澤 紗希 (高知)
------------	---	--	---	------------

# 男子ホープス

( 17~20 コート )

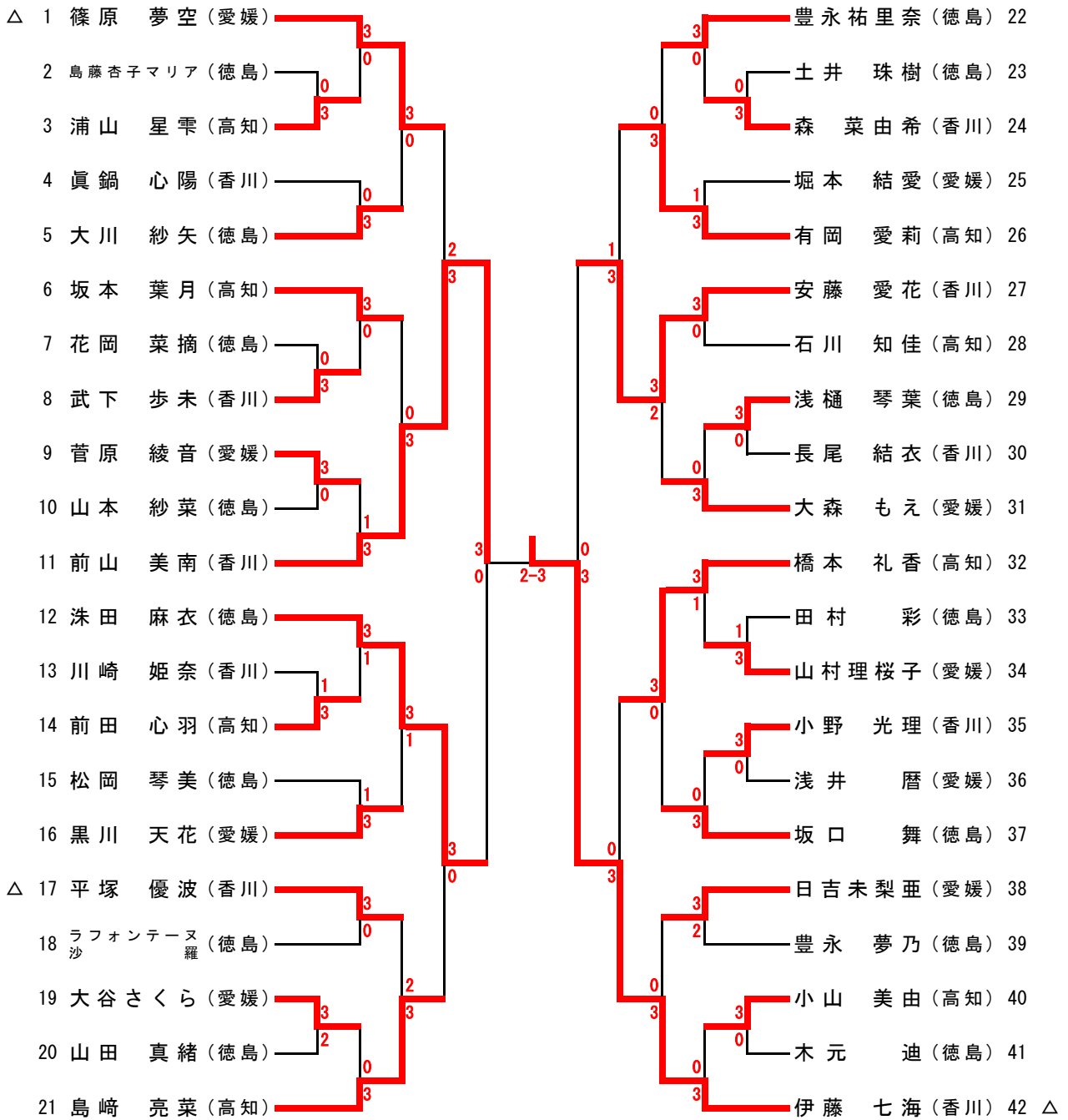


## 決勝戦

徳田 幹太 (愛媛)	3	$\begin{pmatrix} 11 & - & 8 \\ 11 & - & 6 \\ 11 & - & 9 \\ - & - & - \\ - & - & - \end{pmatrix}$	0	濱田 尚人 (高知)
------------	---	--	---	------------

# 女子ホープス

( 21~24 コート )



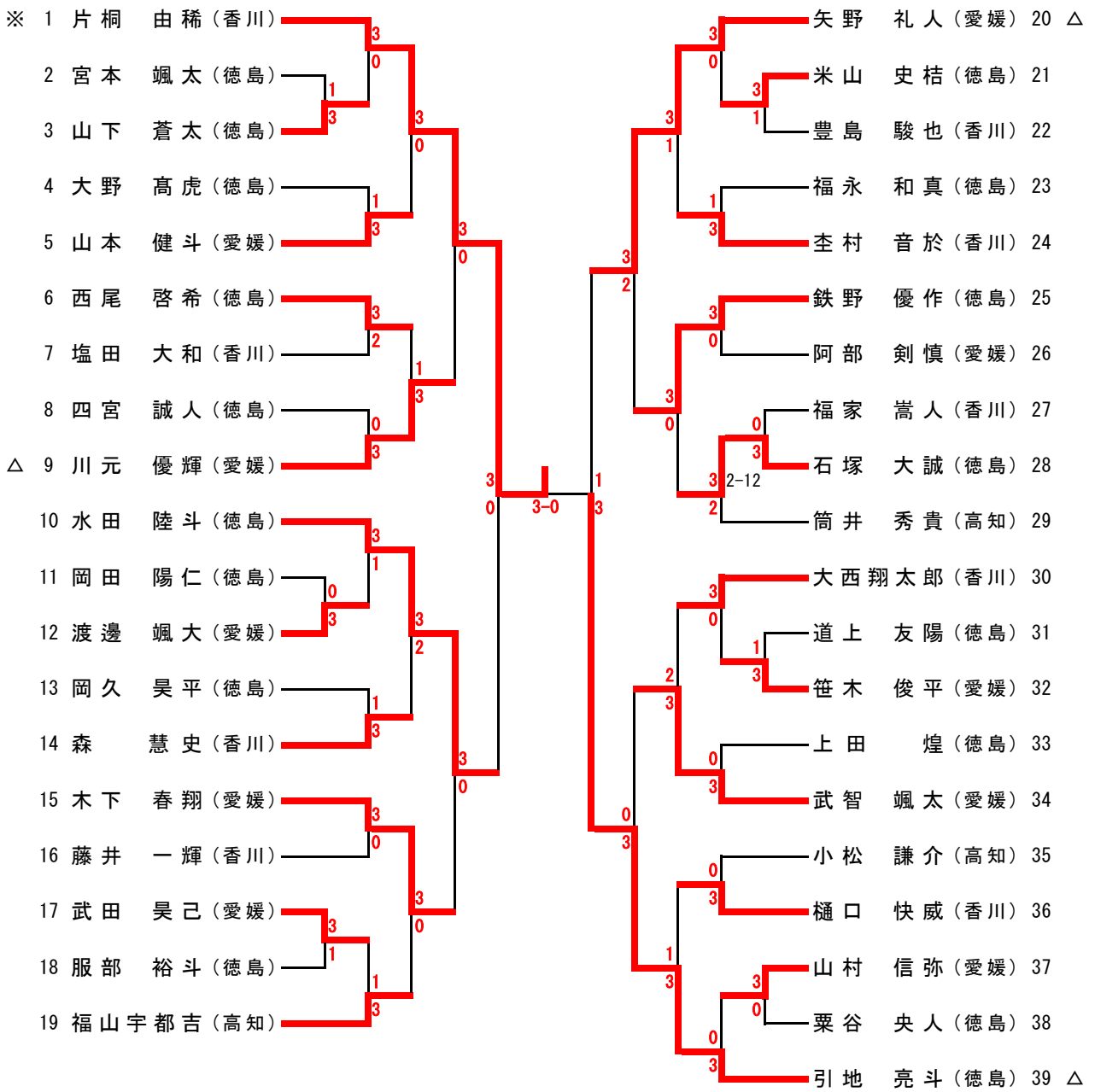
## 決勝戦

<u>前山 美南 (香川)</u>	2	$\left( \begin{array}{ccc} 10 & - & 12 \\ 15 & - & 13 \\ 8 & - & 11 \\ 11 & - & 7 \\ 8 & - & 11 \end{array} \right)$	3	<u>伊藤 七海 (香川)</u>
-------------------	---	--	---	-------------------



# 男子カブ

( 25~28 コート )

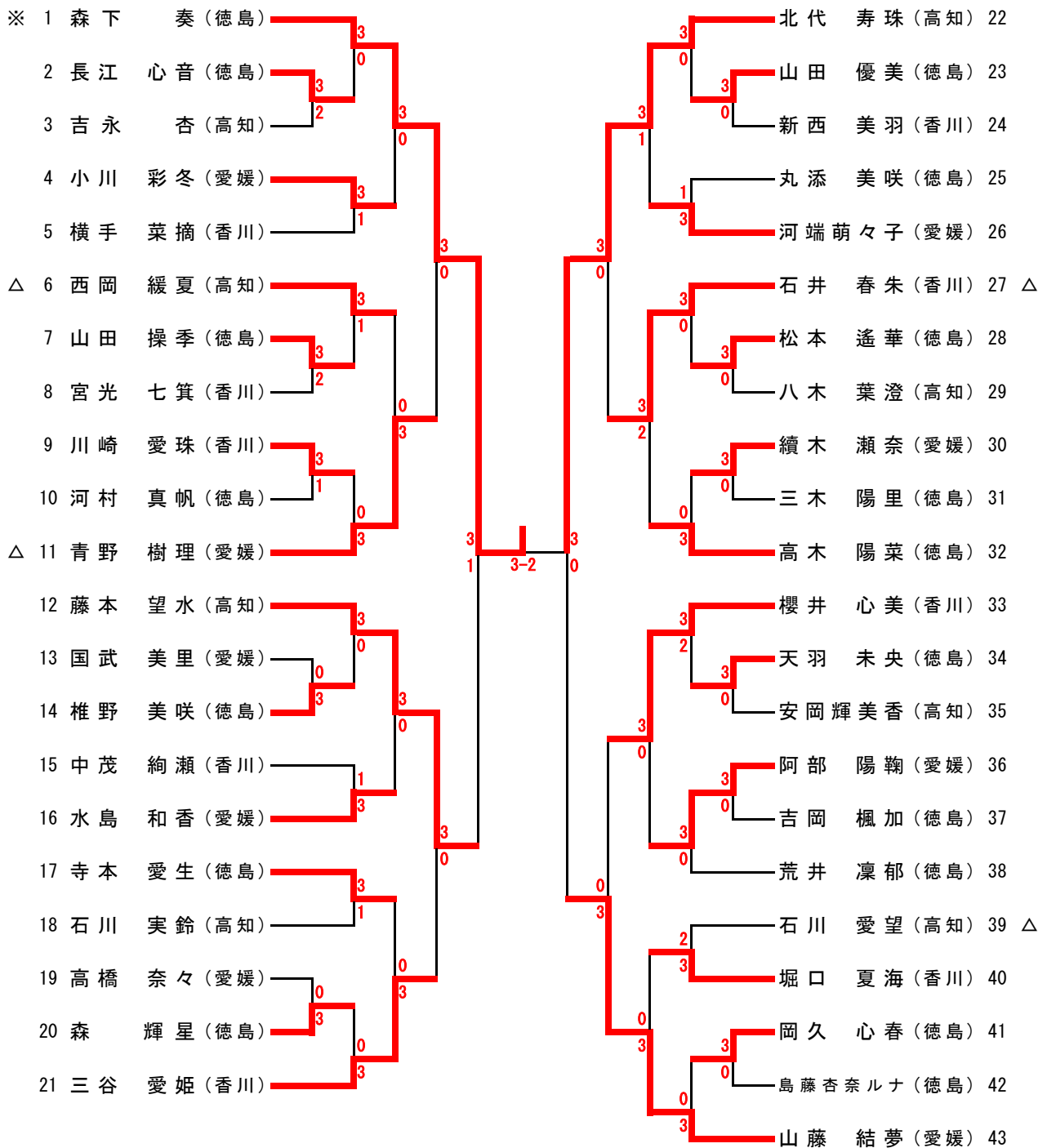


## 決勝戦

<u>片桐 由稀 (香川)</u>	3	$\left( \begin{array}{ccc} 11 & - & 8 \\ 11 & - & 9 \\ 11 & - & 9 \\ & - & \\ & - & \end{array} \right)$	0	<u>引地 亮斗 (徳島)</u>
-------------------	---	--	---	-------------------

# 女子カブ

( 29~32 コート )



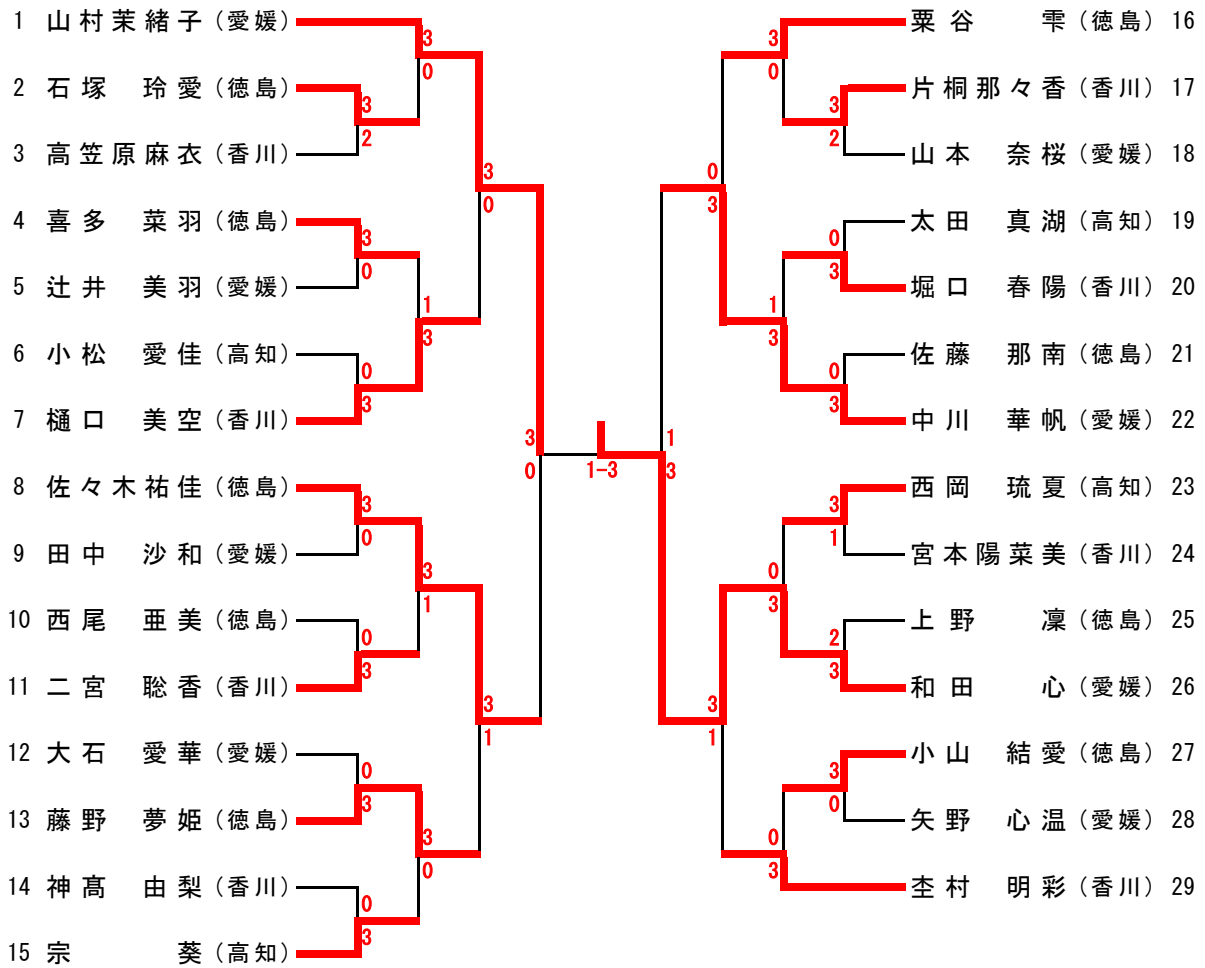
## 決勝戦

森下 奏 (徳島)	3	$\begin{pmatrix} 8 & - & 11 \\ 7 & - & 11 \\ 12 & - & 10 \\ 11 & - & 6 \\ 11 & - & 7 \end{pmatrix}$	2	北代 寿珠 (高知)
-----------	---	---	---	------------



# 女子バンビ

( 35・36 コート )



## 決 勝 戦

<u>山村茉緒子 (愛媛)</u>	1	(	<table border="0"> <tr><td>11</td><td>—</td><td>6</td></tr> <tr><td>12</td><td>—</td><td>14</td></tr> <tr><td>14</td><td>—</td><td>16</td></tr> <tr><td>15</td><td>—</td><td>17</td></tr> <tr><td></td><td>—</td><td></td></tr> </table>	11	—	6	12	—	14	14	—	16	15	—	17		—		)	3	<u>和田 心 (愛媛)</u>
11	—	6																			
12	—	14																			
14	—	16																			
15	—	17																			
	—																				