

# 令和6年度ダブルス大会ランキング・女子

## ①一般

- 1 一尾三容子 パワーズ  
野口由美 藤岡卓研
- 2 田中優里恵 パワーズ  
林晶子 はちみなラージ

## ②クラス100

- 1 竹田京子 渭北体協  
元木真理 チームHIURA
- 2 西岡弘子 チームHIURA  
浜口留美子 赤石クラブ
- 3 武市和枝 蔵本公園クラブ  
池上章子 蔵本公園クラブ
- 4 村上三千代 美馬クラブ  
国見るり子 美馬クラブ

## ③クラス120

- 1 黒島里美 城西スフィード  
土肥江美 城西スフィード
- 2 西森久子 まろんず  
大栗尚子 まろんず
- 3 東敦子 ワンネス  
阿部香代子 ワンネス
- 4 芝恵子 はちみなラージ  
吉村雅美 スピカ
- 5 新居由美子 藍住クラブ  
阿部寿美子 個人

## ④クラス130

- 1 高橋光枝 城西スフィード  
平田春美 城西スフィード
- 2 十川早苗 さくら卓研  
林和代 まろんず
- 3 津田ハジメ チームNORI  
高野悦子 チームNORI
- 4 岩田房子 イレブンステアーズ\*  
笹山満子 ベアーズ
- 5 田村静江 北島クラブ  
清水順子 北島クラブ
- 6 國岡裕美 SKB+  
藤井悦子 SKB+
- 7 安芸孝子 あいのすけ  
大久保敏子 あいのすけ
- 8 高橋京子 イレブンステアーズ\*  
志摩恵理 北島クラブ
- 9 湯浅住恵 個人  
轟絹代 チームN
- 10 瀧川睦子 藍住クラブ  
山口登志子 藍住クラブ
- 11 原田真祈子 ノビアブランカ  
日下貴子 ノビアブランカ
- 12 榎本文恵 藤岡卓研  
近藤照子 藤岡卓研
- 13 小出公代 個人  
岡田律子 個人
- 14 三井久子 Fカサブランカ  
田中喜代江 Fカサブランカ
- wd 安友節子 北島クラブ  
住田瑞子 北島クラブ

## ⑤クラス140

- 1 中村和子 チームすだち  
脇田麻美 チームすだち
- 2 福島文代 名西クラブ  
福田美知子 名西クラブ
- 3 鎌田順子 名西クラブ  
古田良子 名西クラブ
- 4 香美笑美子 ふれあい  
山本菊恵 ふれあい
- 5 高田治子 Fカサブランカ  
井坂純子 Fカサブランカ
- 6 加納ノブ子 グルービー  
滝本光子 グルービー
- 7 尾崎喜美恵 加茂体協  
大村佳子 加茂体協
- 8 岡地育子 Fカサブランカ  
森美恵子 Fカサブランカ
- 9 野田史子 名西クラブ  
田本和美 名西クラブ
- 10 中村明美 城西スフィード  
柳蘇恵子 城西スフィード
- 11 寺内明美 イレブンステアーズ\*  
佐田己智恵 イレブンステアーズ\*
- 12 藤本美知子 風蘭  
山本美喜子 風蘭
- 13 藤岡明美 藤岡卓研  
河野秋子 藤岡卓研
- 14 真名野久恵 国府クラブ  
宮地妙美 国府クラブ

## ⑥クラス150

- 1 森須美子 よしこのクラブ  
坂部啓子 フレンド
- 2 吉成喜代見 夢クラブ  
松原淳子 渭水クラブ
- 3 島田美千代 小松島クラブ  
馬瀬素子 加茂名南クラブ
- 4 奥村みづほ あいのすけ  
吉田民子 あいのすけ
- 5 多田笑子 よしこのクラブ  
森田薫子 よしこのクラブ
- 6 岩佐千都子 北島クラブ  
生長良江 北島クラブ
- 7 大島貴美代 個人  
緒方栄子 城西スフィード
- 8 澤田京子 あい色  
原京子 あい色
- 9 新見 澄 AELA  
吉田桂子 AELA
- 10 一島朝子 AELA  
田村百合子 しらとり
- 11 永井澄子 加茂体協  
乾まゆみ 国府体協

## ⑦クラス160

- 1 岩本喜美子 個人  
川人良子 個人
- 2 森前君子 アカシア  
川端喜美子 アカシア

2 女子クラス①②合同:4・5コート

①②	女子一般 100	一尾 野口	田中 林	西岡 浜口	竹田 元木	武市 池上	村上 国見	得点	順位
1	一尾 野口 パワーズ・藤岡卓研		2-0	2-0	2-0	2-1	2-0	2	1
2	田中優里恵 林晶子 パワーズ・はちみなリーグ	0-2		1-2	0-2	2-0	0-2	1	2
3	西岡 浜口 チームHIURA・赤石ク	0-2	2-1		1-2	2-0	2-0	5	2
4	竹田 元木 渭北体協・チームHIURA	0-2	2-0	2-1		2-0	2-1	6	1
5	武市 池上 蔵本公園卓球クラブ	1-2	0-2	0-2	0-2		2-1	4	3
6	村上 国見 美馬クラブ	0-2	2-0	0-2	1-2	1-2		3	4

3 - 4	1
2 - 5	6
1 - 6	4

2 - 3	5
4 - 6	2
1 - 5	3

2 - 6	4
3 - 5	1
1 - 4	2

5 - 6	3
2 - 4	5
1 - 3	6

4 - 5	1
3 - 6	2
1 - 2	4

総計  
15試合

女子クラス③:6コート

③	120	黒島 土肥	西森 大栗	新居 安部寿	東 阿部香	芝 吉村	得点	順位
1	黒島 土肥 城西スフィータ		2-1	2-0	2-1	1-2	7	1
2	西森 大栗 まろんず	1-2		0-2	2-1	2-0	6	2 <small>4/1</small>
3	新居 阿部寿美子 藍住クラブ・個人	0-2	2-0		1-2	0-2	5	5
4	東 阿部香代子 ワンネス	1-2	1-2	2-1		2-0	6	3 <small>3/2</small>
5	芝 吉村 はちみなラージ・スピカ	2-1	0-2	2-0	0-2		6	4 <small>0/4</small>

2 - 5	1
3 - 4	2

1 - 5	4
2 - 3	5

1 - 4	3
3 - 5	2

2 - 4	1
1 - 3	4

4 - 5	3
1 - 2	5

総計  
10試合

女子クラス④A組：7コート

④	130 A組	高橋光 平田	高橋京 志摩	津田 高野	三井 田中	原田 日下	得点	順位
1	高橋光枝 平田 城西スフィーダ		2-0	2-1	2-0	2-0	8	1
2	高橋京子 志摩 イレブンステアース・北島ク	0-2		0-2	2-0	2-0	6	3
3	津田 高野 チームNORI	1-2	2-0		2-0	2-0	7	2
4	三井 田中喜代江 Fカサブランカ	0-2	0-2	0-2		0-2	4	5
5	原田 日下 ノビアブランカ	0-2	0-2	0-2	2-0		5	4

$\frac{2}{3} - \frac{5}{4}$	1	$\frac{1}{2} - \frac{5}{3}$	4	$\frac{1}{3} - \frac{4}{5}$	3	$\frac{2}{1} - \frac{4}{3}$	1	$\frac{4}{1} - \frac{5}{2}$	3
$\frac{3}{2} - \frac{4}{1}$	2	$\frac{2}{2} - \frac{3}{5}$	5	$\frac{3}{3} - \frac{5}{2}$	2	$\frac{1}{1} - \frac{3}{4}$	4	$\frac{1}{1} - \frac{2}{5}$	5

総計  
10試合

女子クラス④B組:8コート

④	130 B組	田村 清水	湯浅 轟	十川 林	瀧川 山口	小出 岡田	得点	順位
1	田村静江 清水 北島クラブ		1-2	0-2	2-1	2-0	6	2
2	湯浅 轟 個人・チームN	2-1		0-2	1-2	2-0	6	3
3	十川 林和代 さくら卓研	2-0	2-0		2-0	2-0	8	1
4	瀧川 山口 藍住クラブ	1-2	2-1	0-2		2-0	6	4
5	小出 岡田 個人	0-2	0-2	0-2	0-2		4	5

3/3  
59/52

3/3  
56/59

3/3  
50/54

$\frac{2-5}{3-4}$	1 2	$\frac{1-5}{2-3}$	4 5	$\frac{1-4}{3-5}$	3 2	$\frac{2-4}{1-3}$	1 4	$\frac{4-5}{1-2}$	3 5
-------------------	--------	-------------------	--------	-------------------	--------	-------------------	--------	-------------------	--------

総計  
10試合

女子クラス④C組:9コート

④	130 C組	安芸 大久保	國岡 藤井	安友 住田	岩田 笹山	榎本 近藤	得点	順位
1	安芸 大久保 あいのすけ		0-2	WD	2-0	2-0	5	3
2	國岡 藤井 SKB+	2-0		WD	0-2	2-0	5	1
3	安友 住田 北島クラブ	WD	WD		WD	WD	0	5
4	岩田 笹山 イレブンステアーズ・ヘアース	0-2	2-0	WD		2-0	5	2
5	榎本 近藤 藤岡卓研	0-2	0-2	WD	0-2		3	4

2/2  
39/41

2/2  
38/37

2/2  
40/39

2	-	5

1

1	-	5

4

1	-	4

5

2	-	4

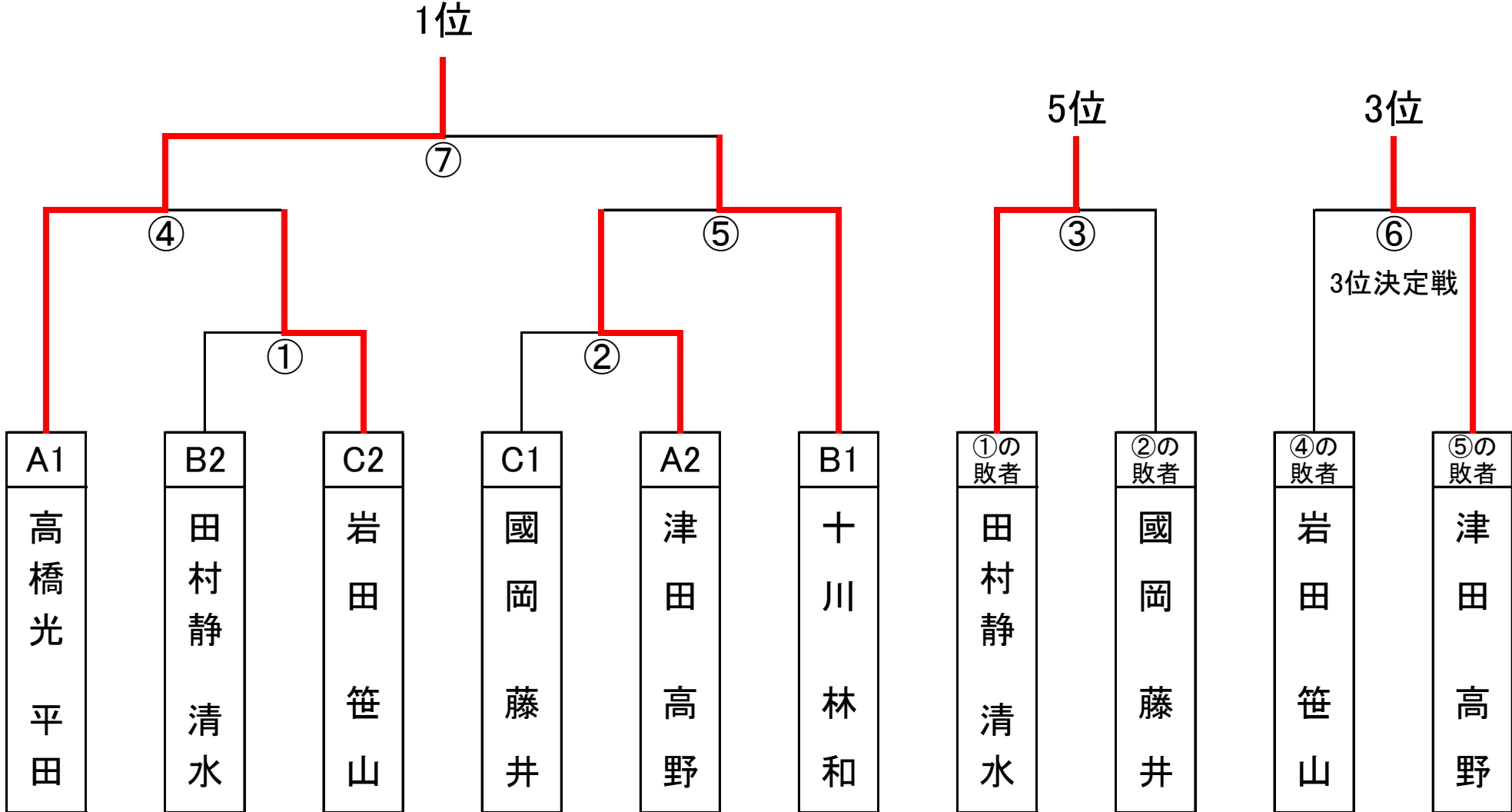
1

4	-	5
1	-	2

2  
5

総計  
6試合

女子④130 決勝 1位・2位トーナメント 5・6コート



## 女子④130 決勝 1位・2位トーナメント順位表

1位 高橋光枝 城西スフィーダ  
平田春美 城西スフィーダ

---

4位 岩田房子 イレブンステアーズ  
笹山満子 ベアーズ

---

2位 十川早苗 さくら卓研  
林和代 まろんず

---

5位 田村静江 北島クラブ  
清水順子 北島クラブ

---

3位 津田ハジメ チームNORI  
高野悦子 チームNORI

---

6位 國岡裕美 SKB+  
藤井悦子 SKB+

---



# 女子④130 決勝 3位同士順位決定リーグ戦 7コート

④	130	1	2	3	得点	順位	全体 順位
1 A組 3位	高橋京子 志摩恵理 イレブンステアーズ・北島 々		2-0	0-2	3	2	8
2 B組 3位	湯浅住恵 轟絹代 個人・チームN	0-2		0-2	2	3	9
3 C組 3位	安芸孝子 大久保敏子 あいのすけ	2-0	2-0		4	1	7

2 - 3	1
1 - 3	2
1 - 2	3

総計  
3試合

# 女子④130 決勝 4位同士順位決定リーグ戦 8コート

④	130	1	2	3	得点	順位	全体 順位
1 A組 4位	原田真祈子 日下貴子 ノビアブランカ		1-2	2-0	3	2	11
2 B組 4位	瀧川睦子 山口登志子 藍住クラブ	2-1		2-0	4	1	10
3 C組 4位	榎本文恵 近藤照子 藤岡卓研	0-2	0-2		2	3	12

2 - 3	1
1 - 3	2
1 - 2	3

総計  
3試合

# 女子④130 決勝 5位同士順位決定リーグ戦 9コート

④	130	1	2	3	得点	順位	全体 順位
1 A組 5位	三井久子 田中喜代江 Fカサブランカ		0-2		1	2	14
2 B組 5位	小出公代 岡田律子 個人・個人	2-0			2	1	13
3 C組 5位	棄権				0	3	15

2 - 3	1
1 - 3	2
1 - 2	3

総計  
3試合

女子クラス⑤予選A組:16・17コート

⑤	女子140 A組	鎌田 古田	香美 山本菊	藤本 山本美	加納 滝本	中村明 柳蘇	岡地 森美	真名野 宮地	得点	順位
1	鎌田 古田 名西クラブ		2-1	2-1	2-0	2-1	2-0	2-1	12	1
2	香美 山本菊恵 ふれあい	1-2		2-0	2-0	2-0	2-1	2-0	11	2
3	藤本 山本美喜子 風蘭	1-2	0-2		1-2	2-1	1-2	1-2	7	6
4	加納 滝本 ブルービー	0-2	0-2	2-1		2-0	2-1	2-0	10	3
5	中村明美 柳蘇 城西スフィーダ	1-2	0-2	1-2	0-2		0-2	2-0	7	5
6	岡地 森美恵子 Fカサブランカ	0-2	1-2	2-1	1-2	2-0		2-0	9	4
7	真名野 宮地 国府クラブ	1-2	0-2	2-1	0-2	0-2	0-2		7	7

3/3

3/2

2/3

2 - 7	4	1 - 7	3	1 - 6	2	1 - 5	7	2 - 6	4	6 - 7	3	5 - 6	1
3 - 6	1	2 - 5	6	5 - 7	4	4 - 6	1	3 - 5	7	2 - 4	5	4 - 7	2
4 - 5	2	3 - 4	7	2 - 3	6	3 - 7	5	1 - 4	5	1 - 3	6	1 - 2	3

総計  
21試合

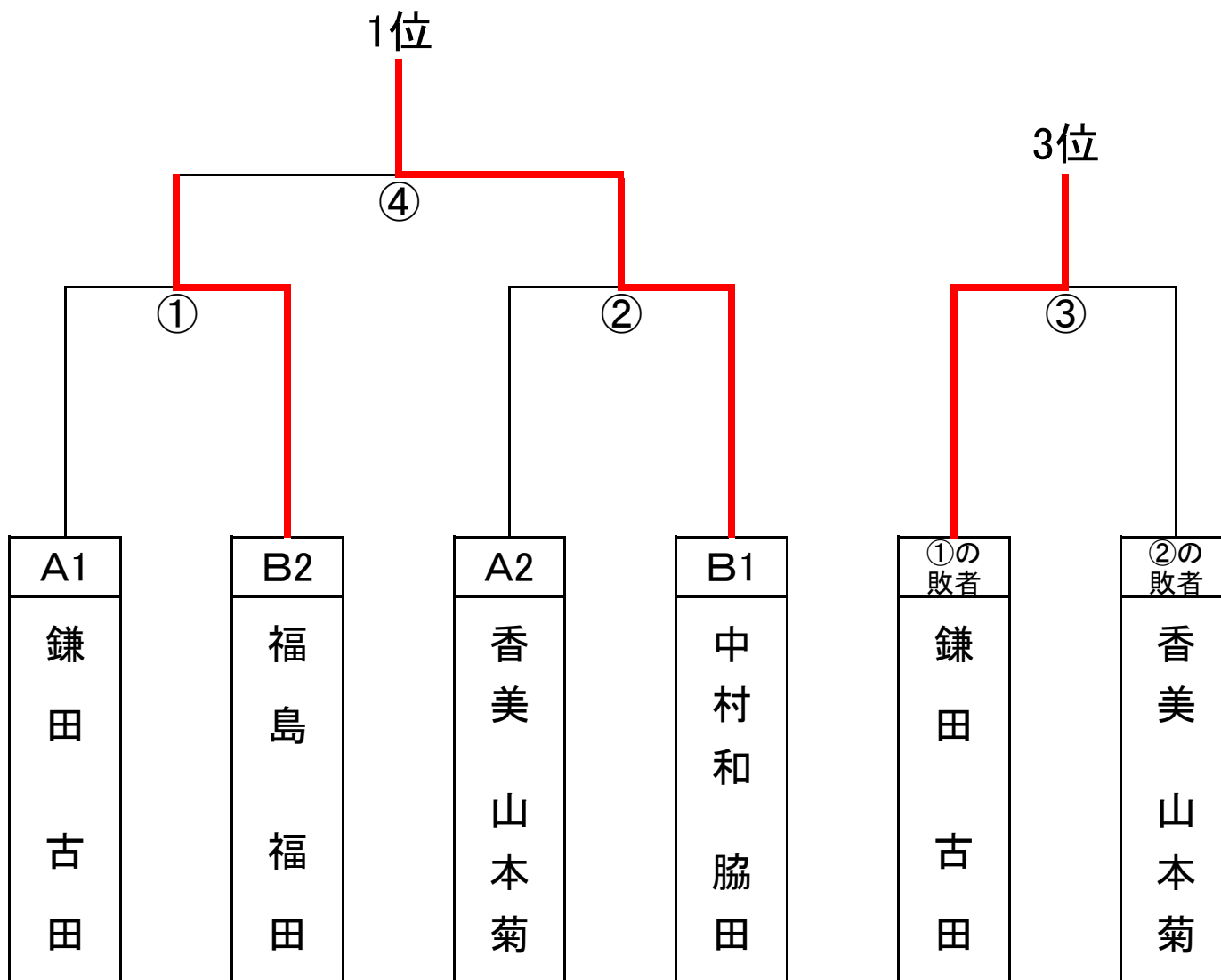
女子クラス⑤予選B組:18・19コート

⑤	女子140 B組	中村和 脇田	福島 福田	尾崎 大村	高田 井坂	野田 田本	寺内 佐田	藤岡 河野	得点	順位
1	中村和子 脇田 チームすだち		2-0	2-0	2-1	2-0	2-0	2-0	12	1
2	福島 福田 名西クラブ	0-2		2-1	2-1	2-0	2-0	2-1	11	2
3	尾崎 大村 加茂体協	0-2	1-2		0-2	2-0	2-0	2-1	9	4
4	高田 井坂 Fカサブランカ	1-2	1-2	2-0		2-0	2-1	2-0	10	3
5	野田 田本 名西クラブ	0-2	0-2	0-2	0-2		2-0	2-1	8	5
6	寺内 佐田 イレブンステアーズ	0-2	0-2	0-2	1-2	0-2		2-0	7	6
7	藤岡 河野 藤岡卓研	0-2	1-2	1-2	0-2	1-2	0-2		6	7

$\begin{array}{ l} 1-7 \\ 2-5 \\ 3-4 \end{array}$ 3	$\begin{array}{ l} 2-7 \\ 3-6 \\ 4-5 \end{array}$ 1	$\begin{array}{ l} 1-6 \\ 5-7 \\ 2-3 \end{array}$ 2	$\begin{array}{ l} 1-5 \\ 4-6 \\ 3-7 \end{array}$ 7	$\begin{array}{ l} 2-6 \\ 3-5 \\ 1-4 \end{array}$ 4	$\begin{array}{ l} 6-7 \\ 2-4 \\ 1-3 \end{array}$ 3	$\begin{array}{ l} 5-6 \\ 4-7 \\ 1-2 \end{array}$ 1

総計  
21試合

女子⑤140 決勝 予選1位・2位 16コート



1位 中村和子 チームすだち  
脇田麻美 チームすだち

2位 福島文代 名西クラブ  
福田美知子 名西クラブ

3位 鎌田順子 名西クラブ  
古田良子 名西クラブ

4位 香美笑美子 ふれあい  
山本菊恵 ふれあい

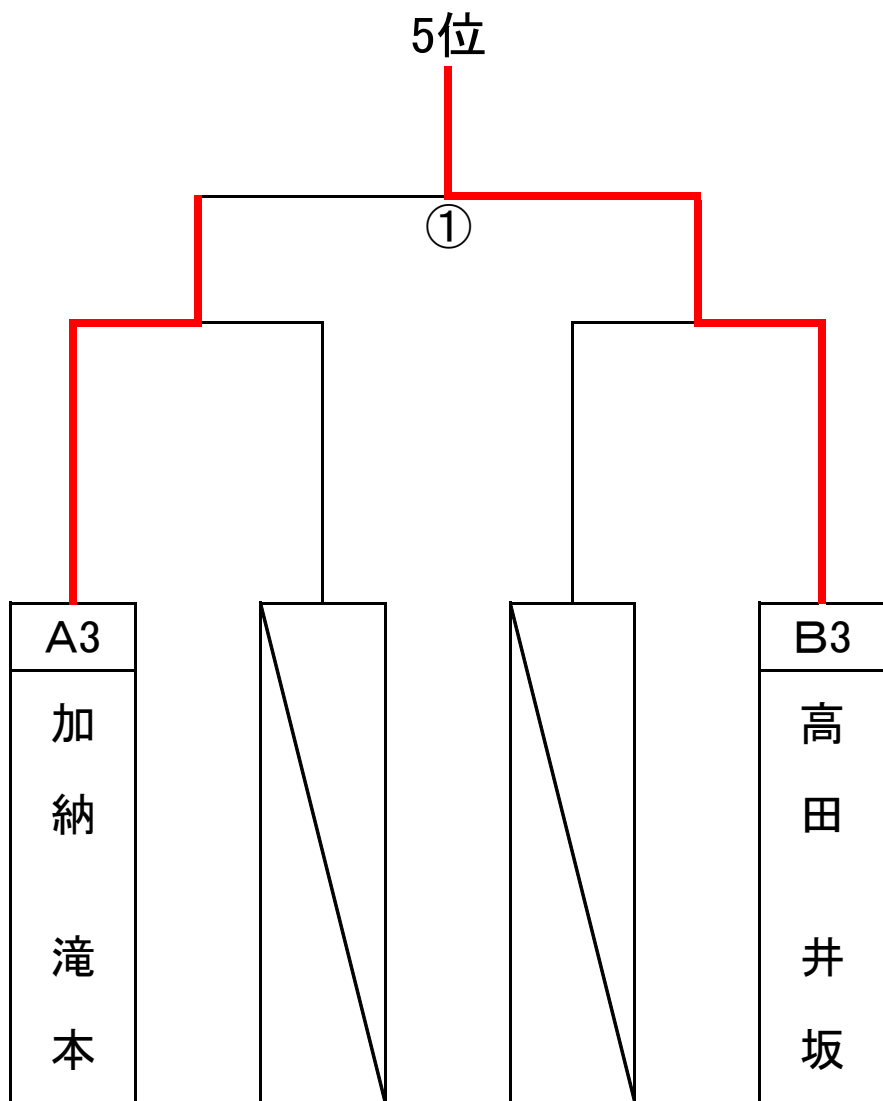
女子⑤140 決勝 予選3位同士 17コート

高田治子 Fカサブランカ  
5位 井坂純子 Fカサブランカ

---

加納ノブ子 グルービー  
6位 滝本光子 グルービー

---



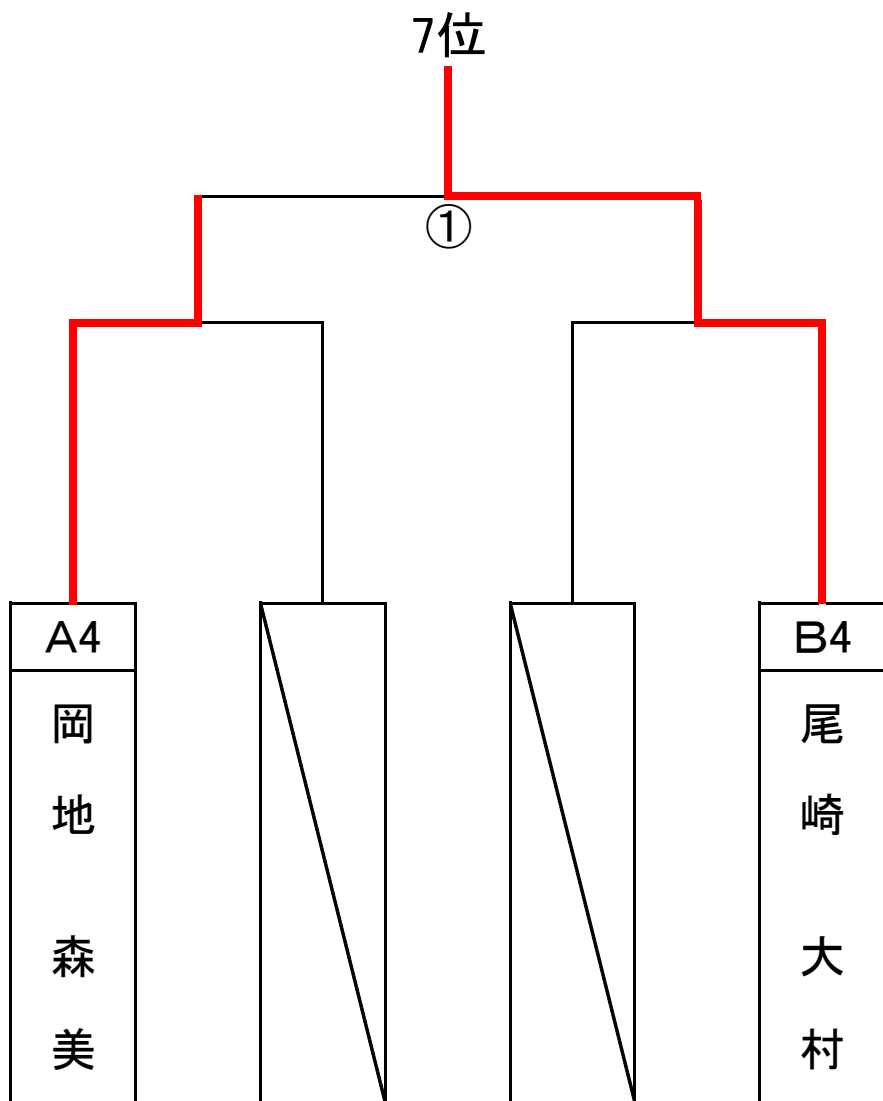
女子⑤140 決勝 予選4位同士 17コート

尾崎喜美恵 加茂体協  
7位 大村佳子 加茂体協

---

岡地育子 Fカサブランカ  
8位 森美恵子 Fカサブランカ

---





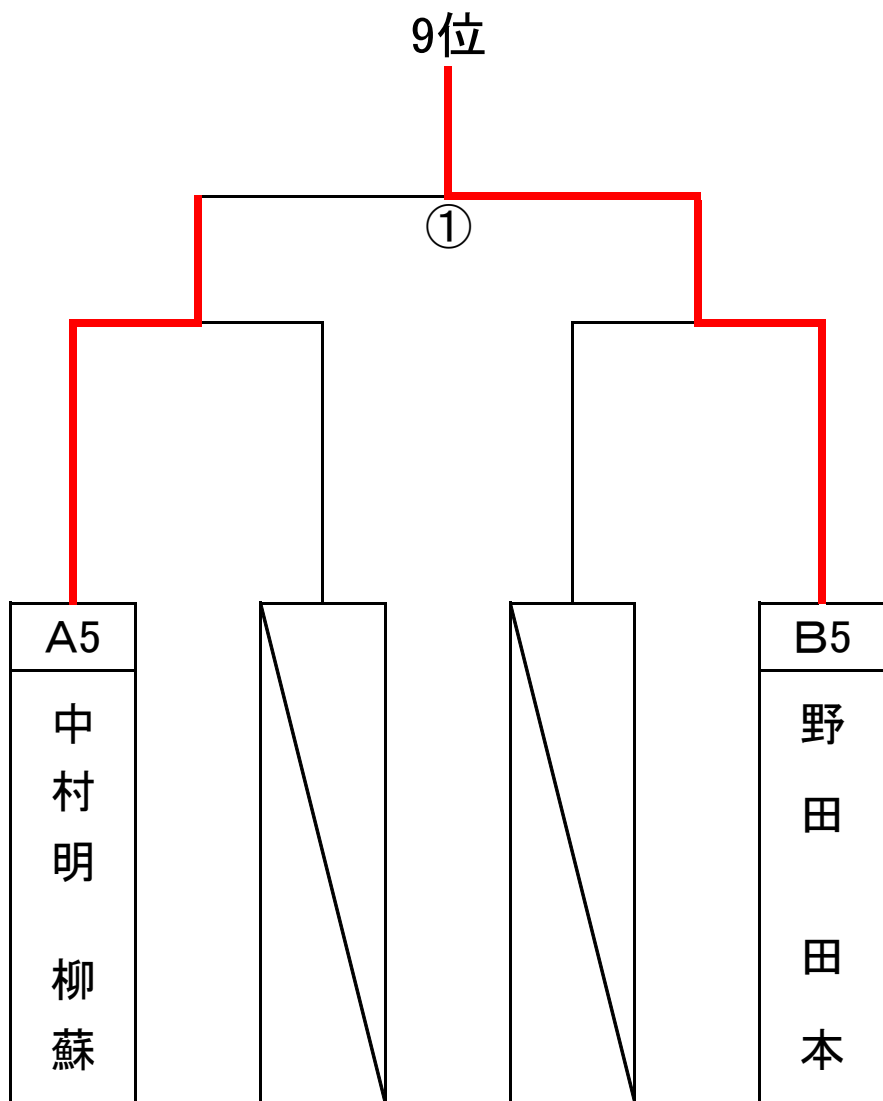
女子⑤140 決勝 予選5位同士 18コート

野田史子 名西クラブ  
9位 田本和美 名西クラブ

---

中村明美 城西スフィータ  
10位 柳蘇恵子 城西スフィータ

---



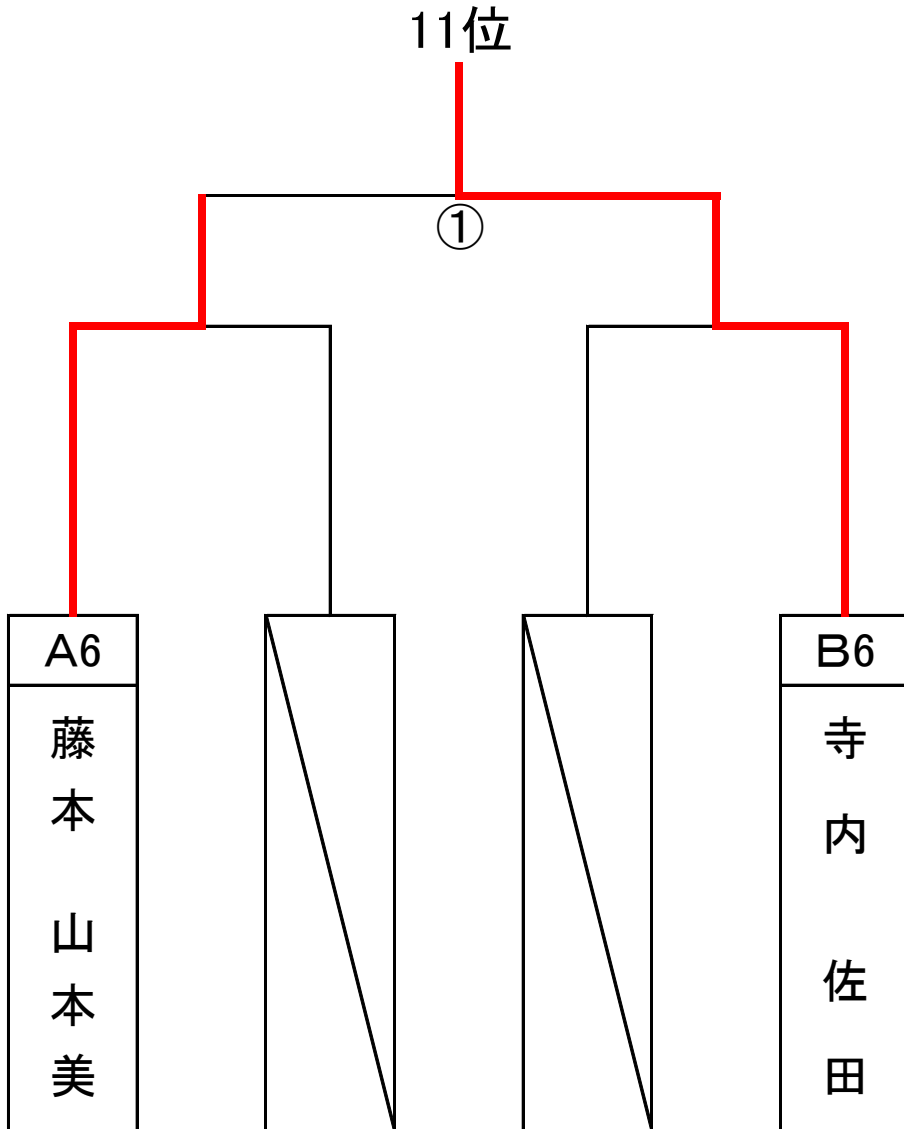
女子⑤140 決勝 予選6位同士 18コート

11位 寺内明美 イレブンステアーズ  
佐田己智恵 イレブンステアーズ

---

12位 藤本美知子 風蘭  
山本美喜子 風蘭

---



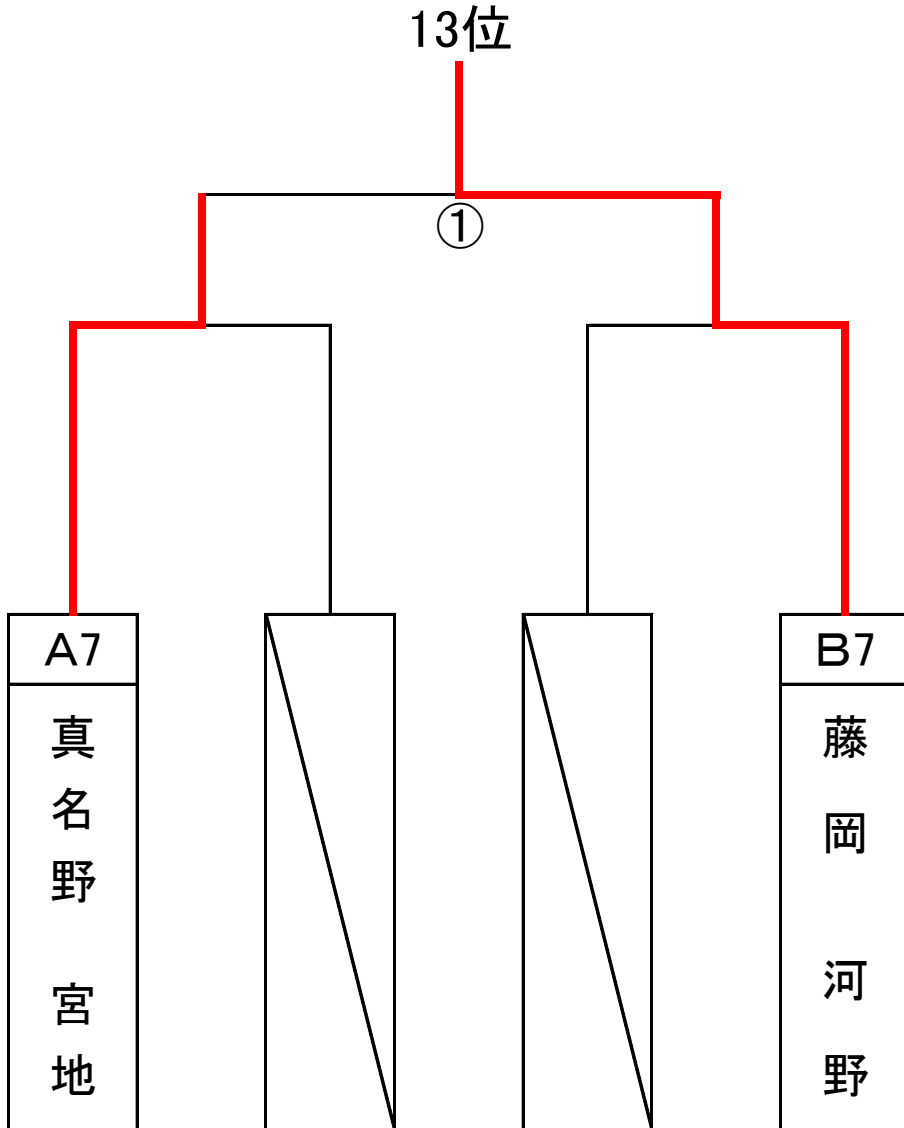
女子⑤140 決勝 予選7位同士 18コート

13位 藤岡明美 藤岡卓研  
河野秋子 藤岡卓研

---

14位 真名野久恵 国府クラブ  
宮地妙美 国府クラブ

---



女子クラス⑥⑦合同予選A組:20・21コート

⑥⑦	女子150 160 A組	奥村 吉田民	大島 緒方	多田 森田	永井 乾	新見 吉田桂	吉成 松原	岩本 川人	得点	順位
1	奥村 吉田民子 あいのすけ		1-2	2-0	2-1	2-1	1-2	2-1	8	2
2	大島 緒方 個人・城西スフィード	2-1		0-2	2-1	2-0	1-2	2-0	8	4
3	多田 森田 よしこのクラブ	0-2	2-0		2-0	2-1	0-2	0-2	8	3
4	永井 乾 加茂体協・国府体協	1-2	1-2	0-2		0-2	0-2	2-0	5	6
5	新見 吉田桂子 AELA	1-2	0-2	1-2	2-0		0-2	1-2	6	5
6	吉成 松原 夢クラブ・渭水クラブ	2-1	2-1	2-0	2-0	2-0		2-0	10	1
7	岩本 川人 個人・個人	1-2	0-2	2-0	0-2	2-1	0-2			

2 - 7	4	1 - 7	3	1 - 6	2	1 - 5	7	2 - 6	4	6 - 7	3	5 - 6	1
3 - 6	1	2 - 5	6	5 - 7	4	4 - 6	1	3 - 5	7	2 - 4	5	4 - 7	2
4 - 5	2	3 - 4	7	2 - 3	6	3 - 7	5	1 - 4	5	1 - 3	6	1 - 2	3

総計  
21試合

2 女子クラス⑥⑦合同予選B組:22・23コート

⑥⑦	女子150 160 B組	森須 坂部	島田 馬瀬	岩佐 生長	澤田 原	一島 田村百	森前 川端	得点	順位
1	森須美子 坂部 よしこのク・フレンド		2-1	2-0	2-0	2-0	2-1	8	1
2	島田 馬瀬 小松島ク・加茂名南ク	1-2		2-1	2-1	2-1	2-1	7	2
3	岩佐 生長 北島クラブ	0-2	1-2		0-2	2-0	2-0	5	4
4	澤田 原 あい色	1-2	1-2	2-0		2-0	2-0	6	3
5	一島 田村百合子 AELA・個人	1-2	1-2	0-2	0-2		0-2	4	5
6	森前 川端 アカシア	1-2	1-2	0-2	0-2	2-0			

3 - 4	1
2 - 5	6
1 - 6	4

2 - 3	5
4 - 6	2
1 - 5	3

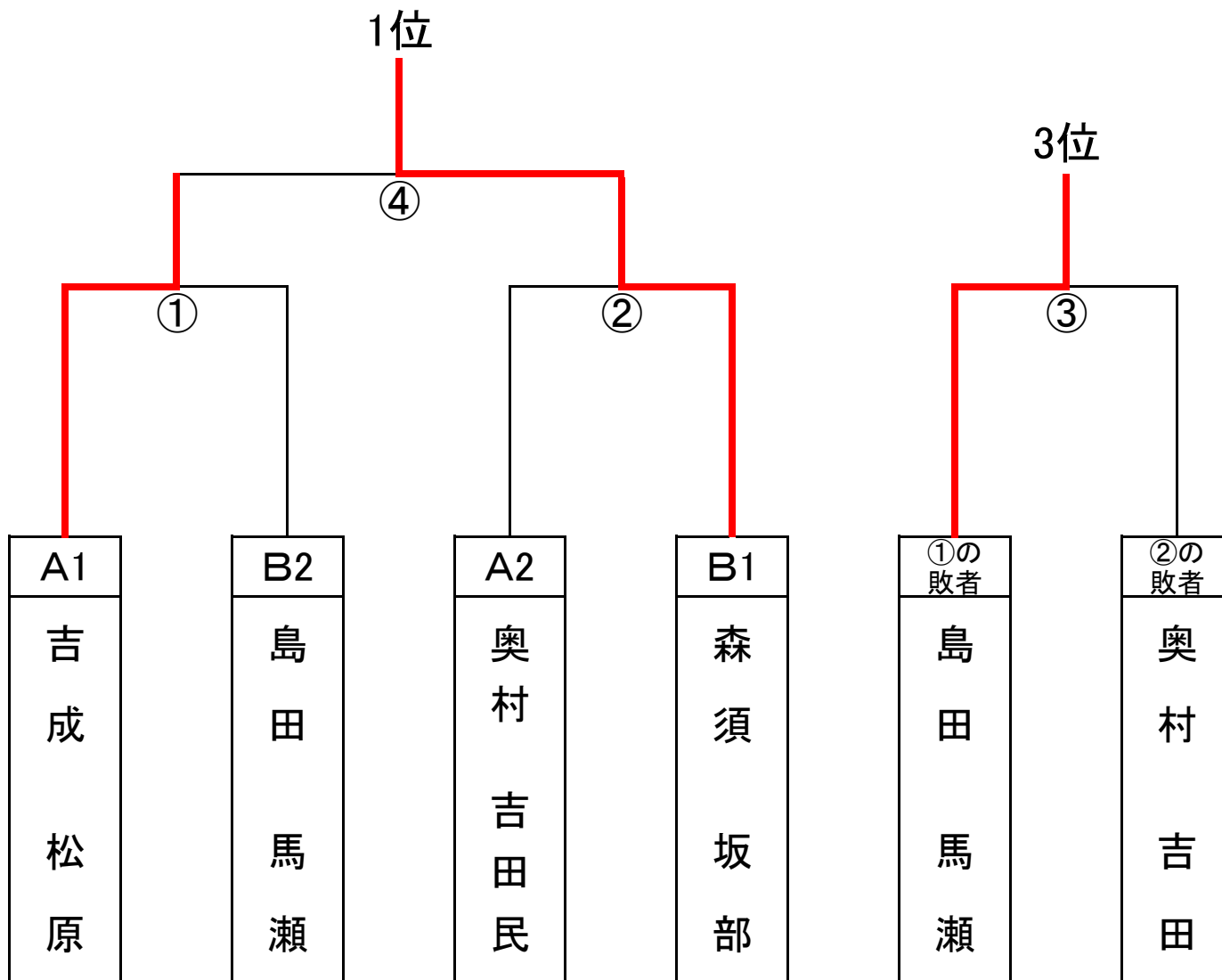
2 - 6	4
3 - 5	1
1 - 4	2

5 - 6	3
2 - 4	5
1 - 3	6

4 - 5	1
3 - 6	2
1 - 2	4

総計  
15試合

女子⑥150 決勝 予選1位・2位 20コート



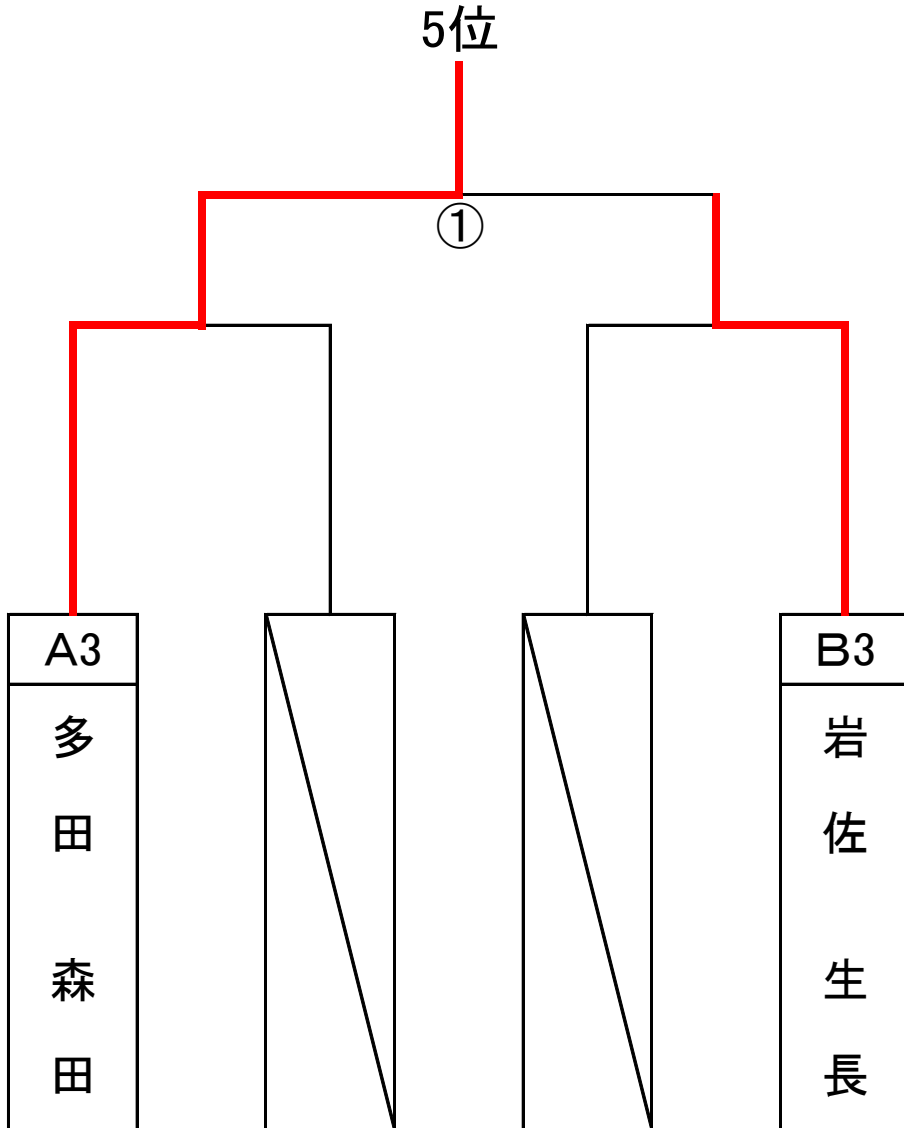
1位 森須美子 よしこのクラブ  
坂部啓子 フレンド

2位 吉成喜代見 夢クラブ  
松原淳子 滑水クラブ

3位 島田美千代 小松島クラブ  
馬瀬素子 加茂名南クラブ

4位 奥村みづほ あいのすけ  
吉田民子 あいのすけ

女子⑥150 決勝 予選3位同士 21コート



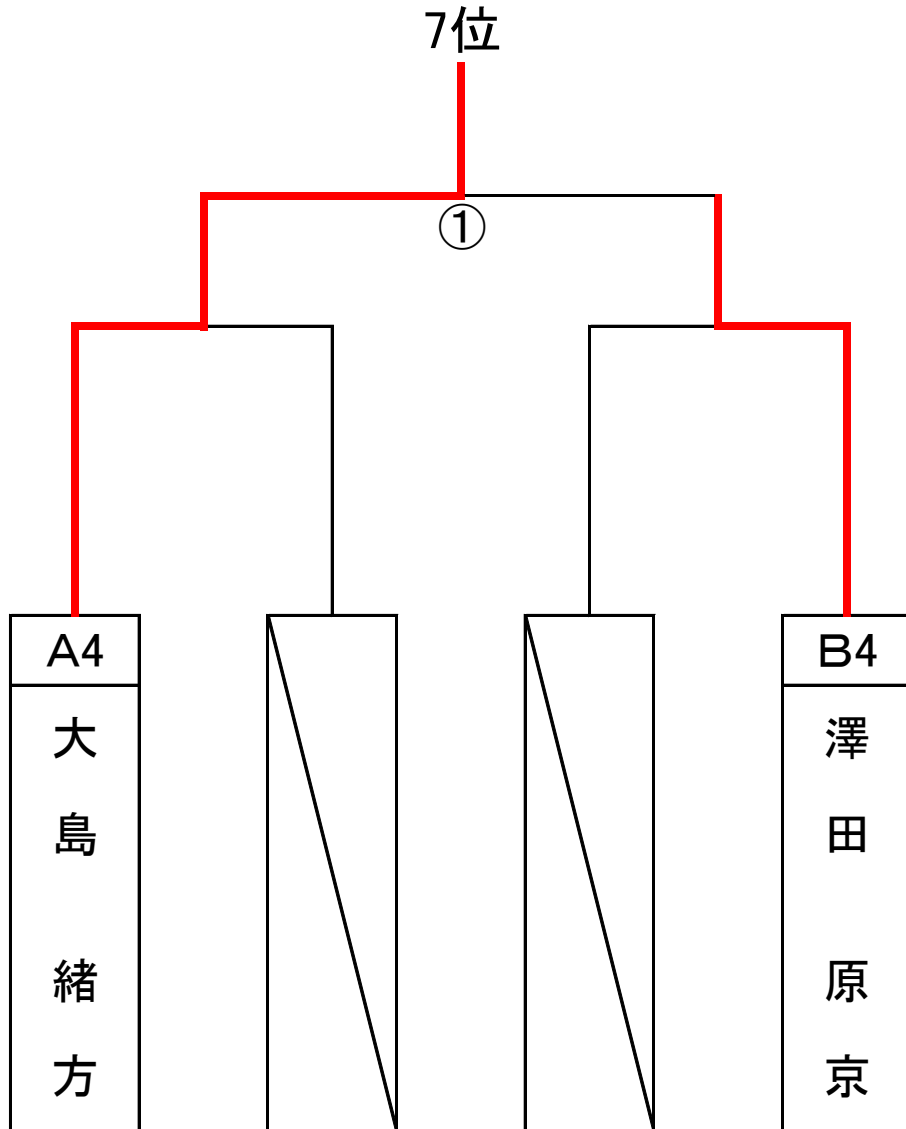
5位 多田笑子 よしこのクラブ  
森田薫子 よしこのクラブ

---

6位 岩佐千都子 北島クラブ  
生長良江 北島クラブ

---

女子⑥150 決勝 予選4位同士 21コート



大島貴美代 個人  
7位 緒方栄子 城西スフィータ

---

澤田京子 あい色  
8位 原京子 あい色

---



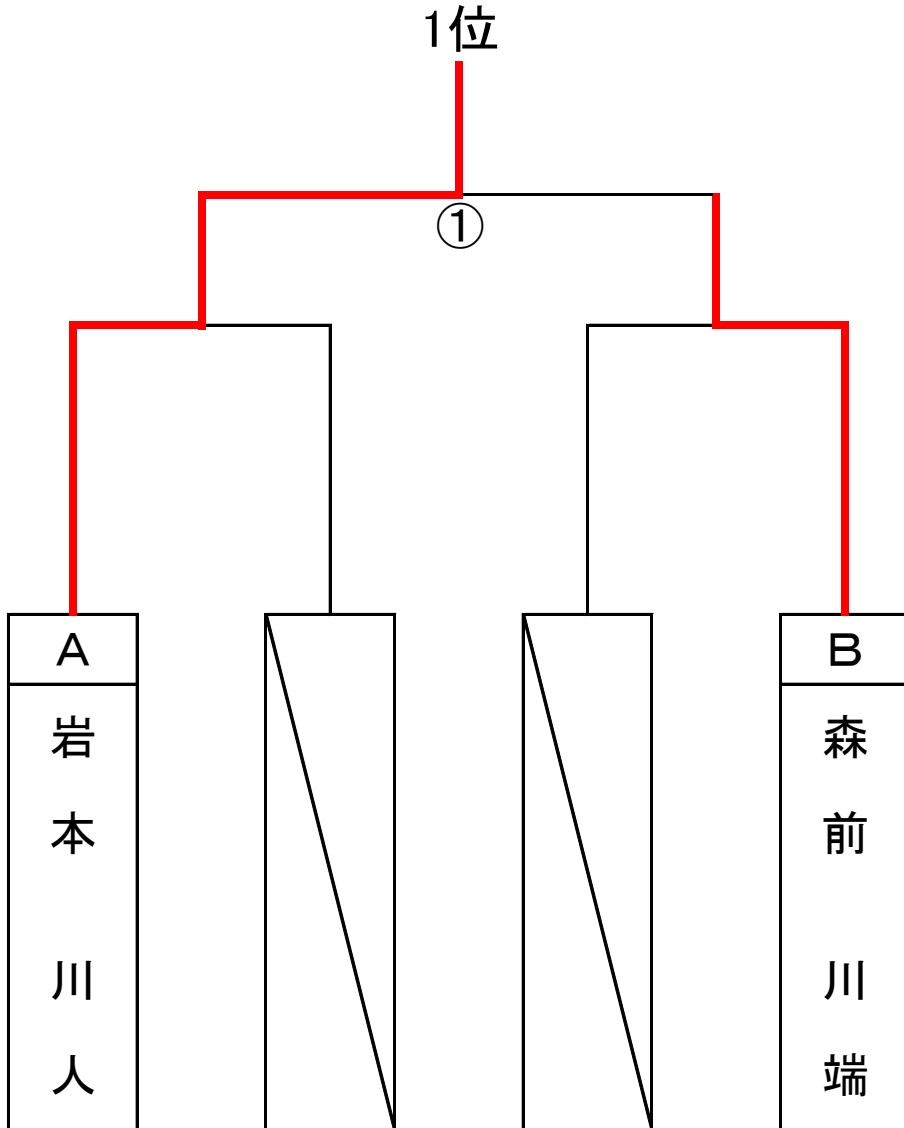
# 女子⑥150 決勝 5位・6位順位決定リーグ戦 22コート

⑥	150	1	2	3	得点	順位	全体 順位
1 A組 5位	新見澄 吉田桂子 AELA		2-1	2-0 予選結果	4	1	9
2 B組 5位	一島朝子 田村百合子 AELA・しらとり	1-2		2-1	3	2	10
3 A組 6位	水井澄子 乾まゆみ 加茂体協・国府体 協	0-2 予選結果	1-2		2	3	11

2 - 3	1
1 - 2	3

総計  
2試合

女子⑦160 決勝 22コート



岩本喜美子 個人  
1位 川人良子 個人

---

森前君子 アカシア  
2位 川端喜美子 アカシア

---