

令和6年度混合ダブルス順位

①一般	④クラス130	⑤クラス140	⑥150 25組(25組)	⑦160 6組(5組)
1 宮内恭平 パワーズ 森影夏都 パワーズ	1 藤浦哲夫 さくら卓研 十川早苗 さくら卓研	1 村上弘明 北島クラブ 志摩恵理 北島クラブ	1 岩井正司 よしこのクラブ 森須美子 よしこのクラブ	1 藤村文夫 国府体協 岩本喜美子 個人
2 山崎良一 パワーズ 一尾三谷子 パワーズ	2 日浦孝治 チームHIURA 元木真理 チームHIURA	2 乗常勇 チームNORI 津田ハジメ チームNORI	2 清水隆二 渭水クラブ 斎浦美智子 渭水クラブ	2 大野春夫 AELA 田村百合子 しらとり
3 平田知也 パワーズ 野口由美 藤岡卓研	3 林謙次 城西スフィード 平田春美 城西スフィード	3 天野勝巳 城西スフィード 黒島里美 城西スフィード	3 富永康夫 城西スフィード 松原淳子 渭水クラブ	3 生長秀幸 北島クラブ 小山佐知子 すももクラブ
4 吉田憲司 パワーズ 佐々木久美子 北島クラブ	4 四宮暁 城西スフィード 高橋光枝 城西スフィード	4 笹山健次 ベアーズ 笹山満子 ベアーズ	4 大島耕治 美馬クラブ 寄鐘マチコ 美馬クラブ	4 福永正裕 Fカサブランカ 天本幹子 Fカサブランカ
5 片岡公貴 パワーズ 豊永祐里奈 パワーズ	5 谷本一郎 Fカサブランカ 山岡美香 Fカサブランカ	5 山本勝敏 ふれあい 香美笑美子 ふれあい	5 日下晴夫 フレンド 坂部啓子 フレンド	5 遠藤雅己 なかよしクラブ 佐藤照子 なかよしクラブ
6 濱田幸宏 パワーズ 阿部加奈子 渭北体協	6 中村一政 チームN 轟絹代 チームN	6 杉村義廣 チームすだち 中村和子 チームすだち	6 古田理明 名西クラブ 古田良子 名西クラブ	6 南 博 すももクラブ 頼金つぐみ すももクラブ
7 櫻原壮史 パワーズ 矢本和美 パワーズ	7 後藤文男 藍住クラブ 瀧川睦子 藍住クラブ	7 木下雅雄 夢クラブ 斉田由美子 夢クラブ	7 稲室勝彦 チームひとり 馬瀬素子 加茂名南クラブ	
8 林茂樹 赤石クラブ 浜口留美子 赤石クラブ	8 山本孝夫 名西クラブ 清水順子 北島クラブ	8 寺口英治 Fカサブランカ 岡地育子 Fカサブランカ	8 森本正義 AELA 吉田佳子 AELA	
9 新居吾吾 チームHIURA 林晶子 八万南ラージ	9 近藤祐司 個人 土肥江美 城西スフィード	9 山本幸男 スピカ 清水香 城西スフィード	9 遠藤弘 フレンド 島田美千代 小松島クラブ	
10 久米靖二 パワーズ 坂東美果 おたまじゃくし	10 坂尾孝志 SKB+ 國岡裕美 SKB+	10 岡崎一郎 チームNORI 山本菊恵 ふれあい	10 浦松国明 カシオペア 塩本千鶴 カシオペア	
11 高田敏之 はちみなラージ 田中優里恵 パワーズ	11 秋月均詞 あいのすけ 安芸孝子 あいのすけ	11 北野浩資 加茂名南ク 三角久恵 加茂名南ク	11 佐野雄彦 あい色 久田孝子 個人	
	12 重本雅志 美馬クラブ 村上三千代 美馬クラブ	12 福有啓泰 よしこのクラブ 森田薫子 よしこのクラブ	12 福田浩志 すももクラブ 花野美代子 すももクラブ	
	13 楠本茂喜 渭北体協 楠本仁美 渭北体協	13 小浜敏男 北島クラブ 福本香代子 北島クラブ	13 森田忠嗣 よしこのクラブ 多田笑子 よしこのクラブ	
	14 大栗泰雄 大野体協 森不二 大野体協	14 佐々木康夫 名西クラブ 原由岐子 名西クラブ	14 山口勝正 渭水クラブ 川人良子 個人	
	15 山本始 フレンドリー 岩田房子 イレブンステアーズ	15 橋本友雄 藍住クラブ 山口登志子 藍住クラブ	15 盛克一 あい色 原京子 あい色	
	16 熊原孝明 加茂名南ク 奥藤美鶴 加茂名南ク	16 北島光人 グルービー 津川礼子 グルービー	16 富岡義雄 個人 井内晴子 しらとり	
	17 布谷泰司 SKB+ 藤井悦子 SKB+	17 三木哲夫 名西クラブ 野田史子 名西クラブ	17 越久高照 AELA 新見澄 AELA	
	18 山川秀明 Fカサブランカ 井坂純子 Fカサブランカ	18 東浦秀夫 神山 藤本美知子 風蘭	18 石井忠 AELA 一島朝子 AELA	
	19 木内孝明 イレブンステアーズ 高橋京子 イレブンステアーズ	19 米本武文 チームすだち 脇田麻美 チームすだち	19 小川賢一 すももクラブ 上原敏子 すももクラブ	
	20 福井俊博 フレンドリー 阿部寿美子 個人	20 塚泰人 名西クラブ 田本和美 名西クラブ	20 丸山肇二 すももクラブ 後藤美智子 すももクラブ	
	21 光田晃久 あいのすけ 奥村みづほ あいのすけ	21 岡田秀忠 グルービー 加納ノブ子 グルービー	21 尾山博明 遊球クラブ 金中明美 遊球クラブ	
	22 佐野周次 風蘭 佐野美代子 風蘭	22 岸田穰二 イレブンステアーズ 大久保敏子 あいのすけ	22 鈴江博人 蔵本公園 乾まゆみ 国府体協	
	23 松崎浩文 Fカサブランカ 田中喜代江 Fカサブランカ	23 瀧川博明 藍住クラブ 阿部真由美 藍住クラブ	WD 篠原康博 あい色 澤田京子 あい色	
	24 庄野敏之 Fカサブランカ 三井久子 Fカサブランカ	24 木内敏雄 国府クラブ 宮地妙美 国府クラブ	WD 森一義 北島クラブ 岩佐千都子 北島クラブ	
	25 宝積綱雄 藍住クラブ 新居由美子 藍住クラブ	25 武田耕二 名西クラブ 福島文代 名西クラブ	WD 佐々木弘 国府体協 丸山恵子 国府体協	
	26 北島義昭 しらとり 日下貴子 ノビアブランカ	26 岡山利行 加茂体協 小坂悦子 加茂体協		
	OP 山勢和幸 沖洲体協 西岡弘子 チームHIURA	27 佐藤吉行 蔵本公園 生長良江 北島クラブ	32 山口洋 すももクラブ 岡田正子 すももクラブ	
		28 秋山良樹 Fカサブランカ 森美恵子 Fカサブランカ	33 播磨孝 しらとり 河野秋子 藤岡卓研	
		29 福田吉博 城西スフィード 緒方栄子 城西スフィード	WD 中畑茂 国府クラブ 三宅峰子 国府クラブ	
		30 坂東弘康 国府体協 宮脇美恵子 国府体協	WD 中川雪春 国府クラブ 小川かね子 国府クラブ	
		31 森川勝弘 ひまわり 郡節子 ひまわり	WD 祖川泰彦 スピカ 寺内明美 イレブンステアーズ	

クラス①③合同予選A組： 1・2コート

① ③	一般・120 A組	山崎・一尾	片岡・豊永	平田・野口	高田・田中	林・浜口	川人・住田	松田・中村	得点	順位
1	山崎 一尾 パワーズ		2-0	2-1	2-0	2-0	2-0	2-0	8	1
2	片岡 豊永 パワーズ	0-2		0-2	2-0	2-0	2-1	2-0	6	3
3	平田知也 野口 パワーズ・藤岡卓研	1-2	2-0		2-0	2-0	2-1	2-0	7	2
4	高田 田中 はちみなし・パワーズ	0-2	0-2	0-2		0-2	0-2	2-1	4	5
5	林茂樹 浜口留美子 赤石クラブ	0-2	0-2	0-2	2-0		0-2	2-0	5	4
6	川人 住田 北島クラブ	0-2	1-2	1-2	2-0	2-0		2-0	2	1
7	松田 中村明美 城西スフィード	0-2	0-2	0-2	1-2	0-2	0-2		1	2

$\frac{2-7}{3-6}$	4	$\frac{1-7}{2-5}$	3	$\frac{1-6}{5-7}$	2	$\frac{1-5}{4-6}$	7	$\frac{2-6}{3-5}$	4	$\frac{6-7}{2-4}$	3	$\frac{5-6}{4-7}$	1
4 - 5	2	3 - 4	7	2 - 3	6	3 - 7	5	1 - 4	5	1 - 3	6	1 - 2	3

総計
21試合

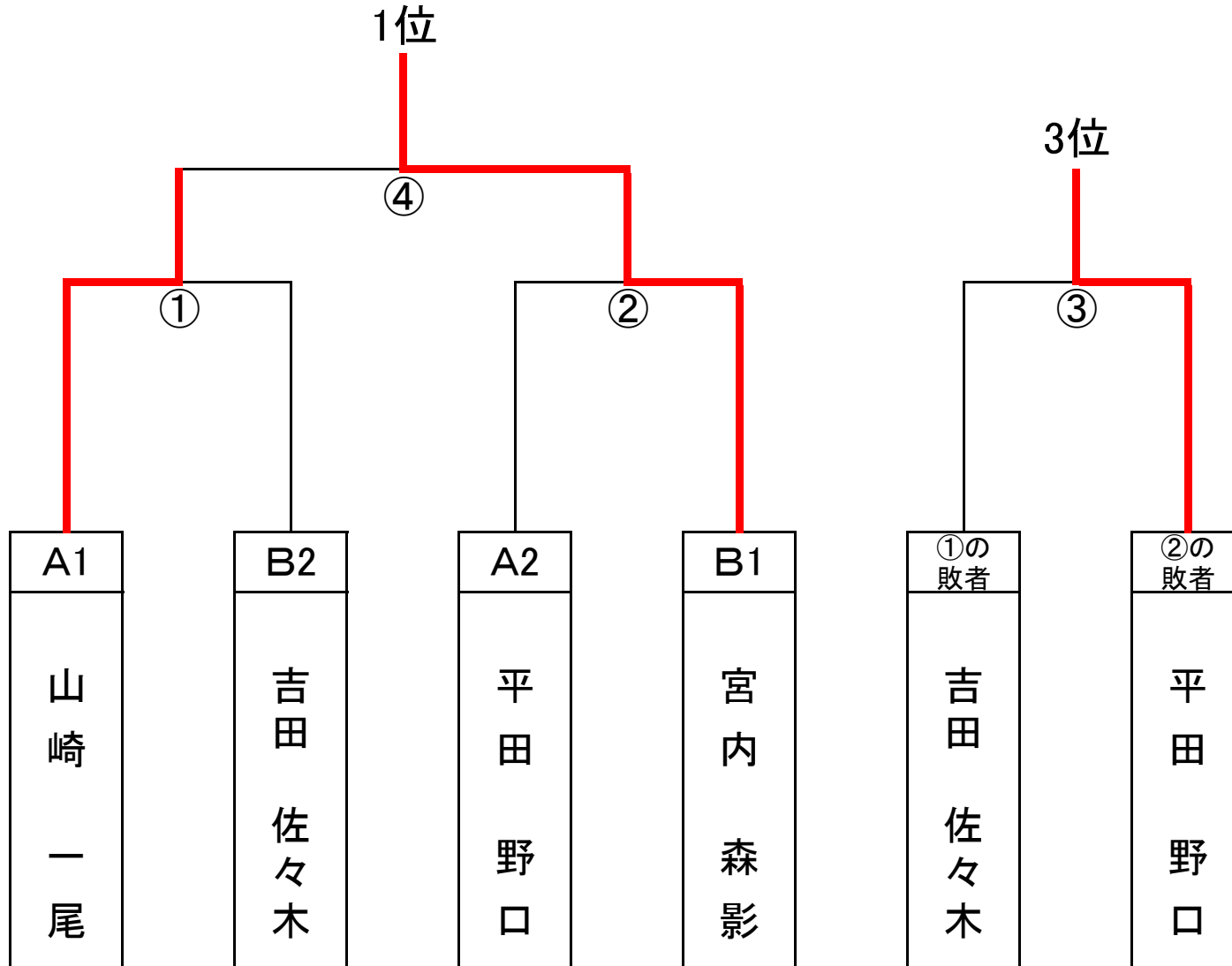
クラス①③合同予選B組： 3・4 コート

① ③	一般・120 B組	宮内・森影	樫原・矢本	濱田・阿部	吉田・佐々木	新居・林	久米・坂東	浜崎・湯浅	得点	順位
1	宮内 森影 パワーズ		2-0	2-0	2-0	2-0	2-0	2-0	10	1
2	樫原 矢本 パワーズ	0-2		0-2	0-2	2-0	1-2	2-0	6	4 <small>3/2</small>
3	濱田 阿部加奈子 パワーズ・渭北体協	0-2	2-0		0-2	2-0	2-0	2-0	8	3
4	吉田 佐々木久美子 パワーズ・北島ク	0-2	2-0	2-0		2-0	2-0	2-0	9	2
5	新居省吾 林晶子 チームHIURA・八万南	0-2	0-2	0-2	0-2		2-1	2-1	6	6 <small>2/3</small>
6	久米 坂東美果 パワーズ・おたまじゃくし	0-2	2-1	0-2	0-2	1-2		2-0	6	5 <small>3/3</small>
7	浜崎 湯浅 北島クラブ・個人	0-2	0-2	0-2	0-2	1-2	0-2			

2 - 7	4	1 - 7	3	1 - 6	2	1 - 5	7	2 - 6	4	6 - 7	3	5 - 6	1
3 - 6	1	2 - 5	6	5 - 7	4	4 - 6	1	3 - 5	7	2 - 4	5	4 - 7	2
4 - 5	2	3 - 4	7	2 - 3	6	3 - 7	5	1 - 4	5	1 - 3	6	1 - 2	3

総計
21試合

①一般 決勝 1位2位トーナメント 1コート



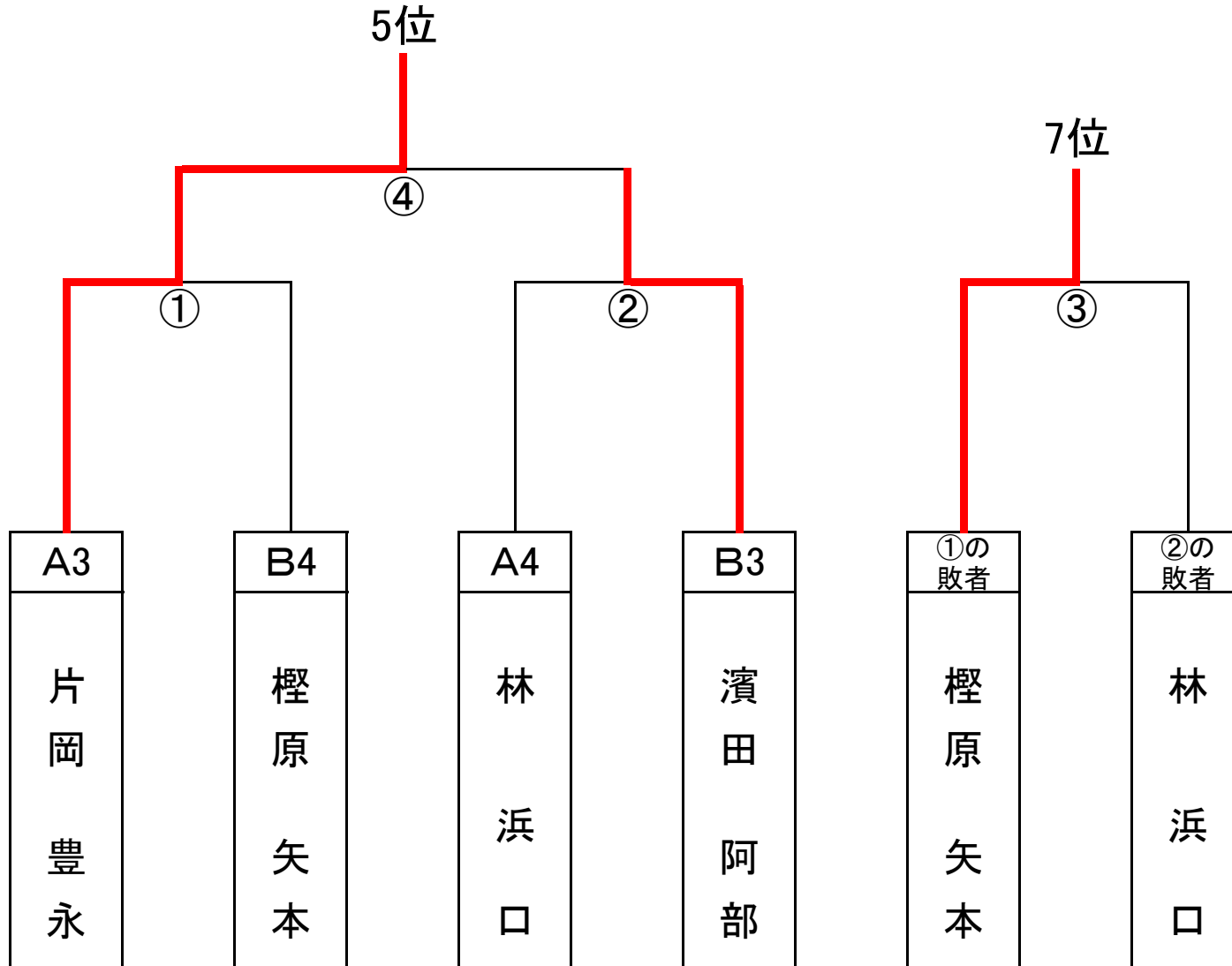
宮内恭平 パワーズ
1位 森影夏都 徳島大正銀行

山崎良一 パワーズ
2位 一尾三容子 パワーズ

平田知也 パワーズ
3位 野口由美 藤岡卓研

吉田憲司 パワーズ
4位 佐々木久美子 北島クラブ

①一般 決勝 3位4位トーナメント 2コート



片岡公貴 パワーズ
5位 豊永祐里奈 パワーズ

濱田幸宏 パワーズ
6位 阿部加奈子 渭北体協

樫原壮史 パワーズ
7位 矢本和美 パワーズ

林茂樹 赤石クラブ
8位 浜口留美子 赤石クラブ

①一般 決勝 5位6位トーナメント 3コート

①	一般	高田 田中	久米 坂東	新居 林	得点	順位	全体 順位
1 A組 5位	高田敏之 田中優里恵 はちみなラーズ パワーズ		0-2	0-2	2	3	11
2 B組 5位	久米靖二 坂東美果 パワーズ おたまじゃくし	2-0		1-2 予選結果	3	2	10
3 B組 6位	新居省吾 林晶子 チームHIURA 八万南クラブ	2-0	2-1 予選結果		4	1	9

1 - 3	2
1 - 2	3

総計
2試合

③120 決勝リーグ戦 4コート

③	120	川人・住田	松田・中村	浜崎・湯浅	得点	順位
1	川人宏美 住田瑞子 北島クラブ		2-0 予選結果	2-1	4	1
2	松田裕司 中村明美 城西スフィード	0-2 予選結果		0-2	2	3
3	浜崎建也 湯浅住恵 北島クラブ・個人	1-2	2-0		3	2

2 - 3	1
1 - 3	2

総計
2試合

クラス④予選A組： 5・6コート

④	130 A組	四宮・高橋	大栗・盛	秋月・安芸	布谷・藤井	谷本・山岡	宝積・新居	佐野・佐野	得点	順位
1	四宮 高橋光枝 城西スフィータ		2-1	2-0	2-0	2-0	2-1	2-0	12	1
2	大栗 森不二 大野体協	1-2		2-1	1-2	1-2	2-0	2-0	9	4 <small>3/3</small>
3	秋月 安芸 あいのすけ	0-2	1-2		2-0	2-0	1-2	2-0	9	3 <small>3/2</small>
4	布谷 藤井 SKB+	0-2	2-1	0-2		1-2	2-0	2-0	9	5 <small>2/3</small>
5	谷本 山岡 Fカサブランカ	0-2	2-1	0-2	2-1		2-0	2-0	10	2
6	宝積 新居由美子 藍住クラブ	1-2	0-2	2-1	0-2	0-2		0-2	7	7
7	佐野 佐野 風蘭	0-2	0-2	0-2	0-2	0-2	2-0		7	6

$\begin{array}{ c } \hline 2-7 \\ \hline \end{array}$ 4	$\begin{array}{ c } \hline 1-7 \\ \hline \end{array}$ 3	$\begin{array}{ c } \hline 1-6 \\ \hline \end{array}$ 2	$\begin{array}{ c } \hline 1-5 \\ \hline \end{array}$ 7	$\begin{array}{ c } \hline 2-6 \\ \hline \end{array}$ 4	$\begin{array}{ c } \hline 6-7 \\ \hline \end{array}$ 3	$\begin{array}{ c } \hline 5-6 \\ \hline \end{array}$ 1
$\begin{array}{ c } \hline 3-6 \\ \hline \end{array}$ 1	$\begin{array}{ c } \hline 2-5 \\ \hline \end{array}$ 6	$\begin{array}{ c } \hline 5-7 \\ \hline \end{array}$ 4	$\begin{array}{ c } \hline 4-6 \\ \hline \end{array}$ 1	$\begin{array}{ c } \hline 3-5 \\ \hline \end{array}$ 7	$\begin{array}{ c } \hline 2-4 \\ \hline \end{array}$ 5	$\begin{array}{ c } \hline 4-7 \\ \hline \end{array}$ 2
$\begin{array}{ c } \hline 4-5 \\ \hline \end{array}$ 2	$\begin{array}{ c } \hline 3-4 \\ \hline \end{array}$ 7	$\begin{array}{ c } \hline 2-3 \\ \hline \end{array}$ 6	$\begin{array}{ c } \hline 3-7 \\ \hline \end{array}$ 5	$\begin{array}{ c } \hline 1-4 \\ \hline \end{array}$ 5	$\begin{array}{ c } \hline 1-3 \\ \hline \end{array}$ 6	$\begin{array}{ c } \hline 1-2 \\ \hline \end{array}$ 3

総計
21試合

クラス④予選B組： 7・8コート

④	130 B組	藤浦・十川	近藤・土肥	山本・岩田	光田・奥村	山本・清水	山川・井坂	北島・日下	得点	順位
1	藤浦 十川 さくら卓研		2-0	2-0	2-0	2-0	2-0	2-0	12	1
2	近藤 土肥 個人・城西スフィード	0-2		2-1	2-0	1-2	2-0	2-0	9	3
3	山本始 岩田 フレンドリー・イレブン	0-2	1-2		2-0	0-2	2-0	2-0	9	4
4	光田 奥村 あいのすけ	0-2	0-2	0-2		0-2	0-2	2-0	7	6
5	山本孝夫 清水順子 名西ク・北島ク	0-2	2-1	2-0	2-0		2-0	2-0	11	2
6	山川 井坂 Fカサブランカ	0-2	0-2	0-2	2-0	0-2		2-0	8	5
7	北島義昭 日下貴子 しらとり・ピアブランカ	0-2	0-2	0-2	0-2	0-2	0-2		6	7

$\frac{2-7}{3-6}$	4	$\frac{1-7}{2-5}$	3	$\frac{1-6}{5-7}$	2	$\frac{1-5}{4-6}$	7	$\frac{2-6}{3-5}$	4	$\frac{6-7}{2-4}$	3	$\frac{5-6}{4-7}$	1
4 - 5	2	3 - 4	7	2 - 3	6	3 - 7	5	1 - 4	5	1 - 3	6	1 - 2	3

総計
21試合

クラス④予選C組： 9・10コート

④	130 C組	林・平田	中村・轟	山勢・西岡	楠本・楠本	福井・阿部	重本・村上	松崎・田中	得点	順位
1	林謙次 平田春美 城西スフィータ		2-0	1-2	2-1	2-0	2-0	2-0	10	1
2	中村一政 轟 チームN	0-2		0-2	2-0	2-1	2-1	2-0	9	2
3	山勢 西岡 沖洲体協 チームHIURA	2-0	2-0		2-0	2-0	2-0	2-0	-	OG
4	楠本茂喜 楠本仁美 渭北体協	1-2	0-2	0-2		2-1	1-2	2-0	7	4
5	福井 阿部寿美子 フレンドリー・個人	0-2	1-2	0-2	1-2		1-2	2-0	6	5
6	重本 村上 美馬クラブ	0-2	1-2	0-2	2-1	2-1		2-0	8	3
7	松崎 田中喜代江 Fカサブランカ	0-2	0-2	0-2	0-2	0-2	0-2		5	6

$\frac{2-7}{3-6}$	4	$\frac{1-7}{2-5}$	3	$\frac{1-6}{5-7}$	2	$\frac{1-5}{4-6}$	7	$\frac{2-6}{3-5}$	4	$\frac{6-7}{2-4}$	3	$\frac{5-6}{4-7}$	1
4 - 5	2	3 - 4	7	2 - 3	6	3 - 7	5	1 - 4	5	1 - 3	6	1 - 2	3

総計
21試合

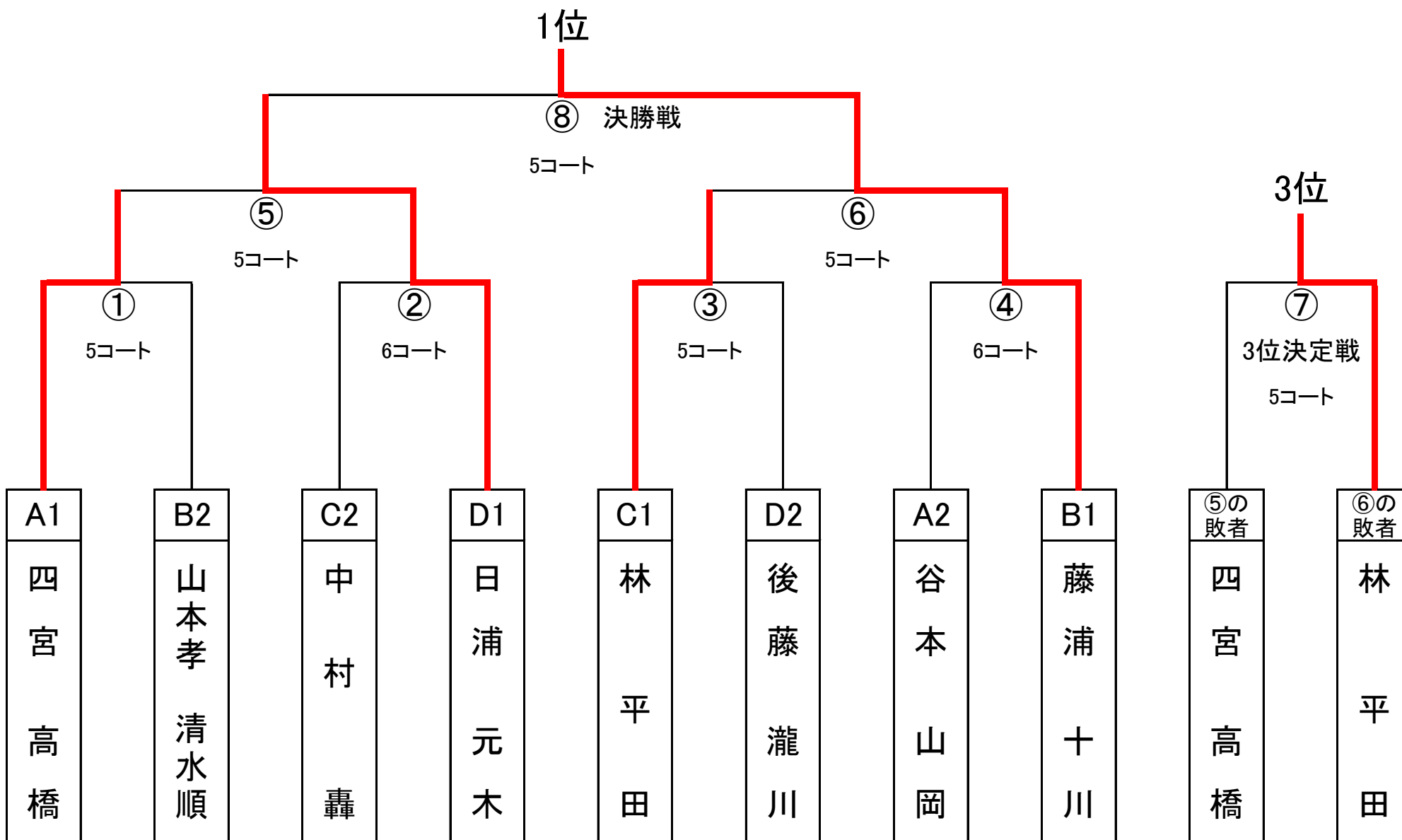
2 クラス④予選D組： 1 1コート

④	130 D組	日浦・元木	坂尾・國岡	後藤・瀧川	木内・高橋	絜原・奥藤	庄野・三井	得点	順位
1	日浦 元木 チームHIURA		2-1	2-0	2-0	2-0	2-0	10	1
2	坂尾 國岡 SKB+	1-2		1-2	2-0	2-0	2-0	8	3
3	後藤 瀧川睦子 藍住クラブ	0-2	2-1		2-0	2-0	2-0	9	2
4	木内孝明 高橋京子 イレブンステアーズ	0-2	0-2	0-2		1-2	2-0	6	5
5	絜原 奥藤 加茂名南クラブ	0-2	0-2	0-2	2-1		2-0	7	4
6	庄野 三井 Fカサブランカ	0-2	0-2	0-2	0-2	0-2		5	6

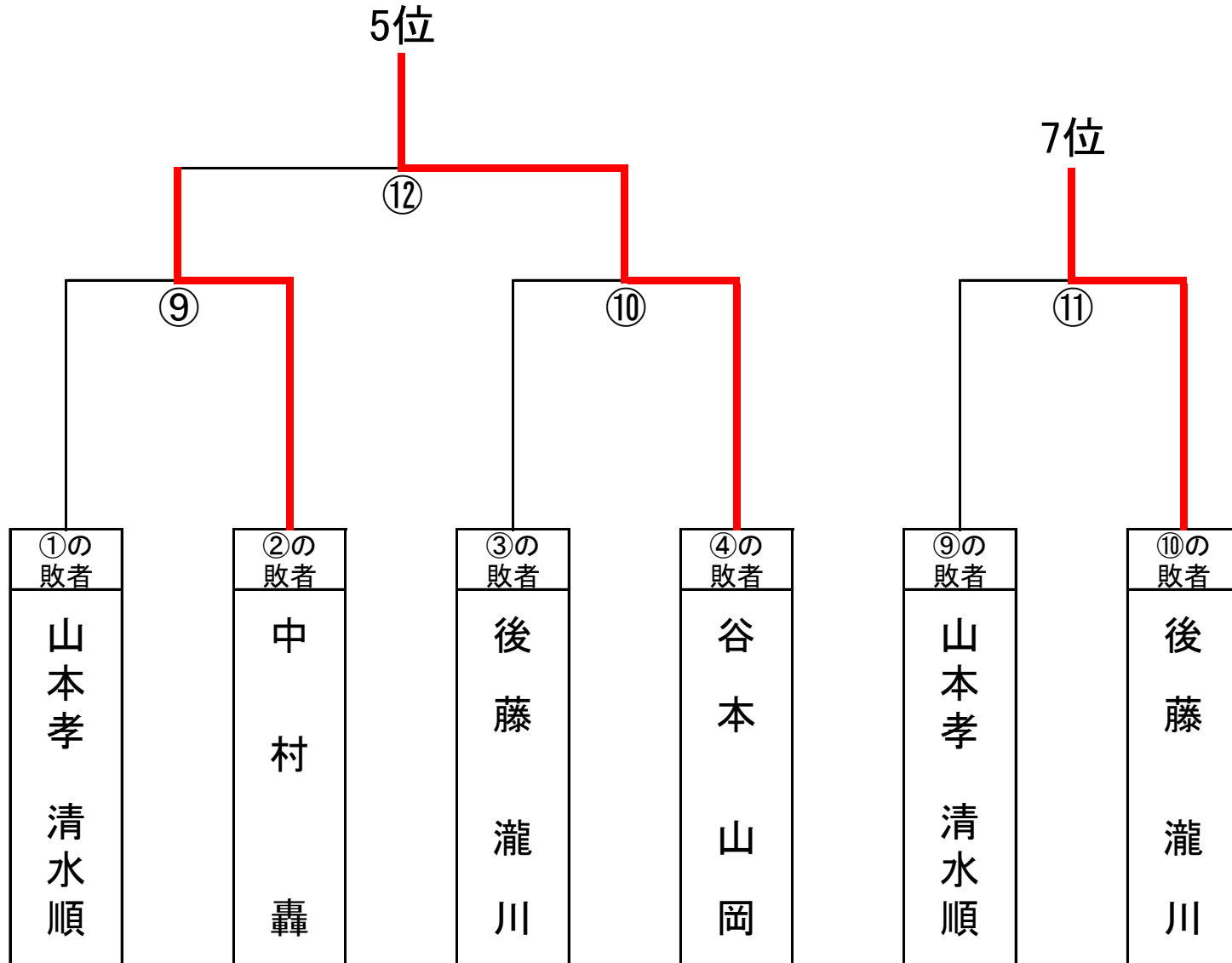
3 - 4	2	2 - 3	5	2 - 6	4	5 - 6	3	4 - 5	1
2 - 5	4	4 - 6	1	3 - 5	6	2 - 4	1	3 - 6	5
1 - 6	3	1 - 5	6	1 - 4	2	1 - 3	5	1 - 2	4

総計
15試合

④130 決勝 1位・2位トーナメント 5・6コート



④130 決勝 1位・2位トーナメント 1回戦敗者 6コート



④130 決勝 1位・2位トーナメント順位表

1位 藤浦哲夫 さくら卓研
十川早苗 さくら卓研

5位 谷本一郎 Fカサブランカ
山岡美香 Fカサブランカ

2位 日浦孝治 チームHIURA
元木真理 チームHIURA

6位 中村一政 チームN
轟絹代 チームN

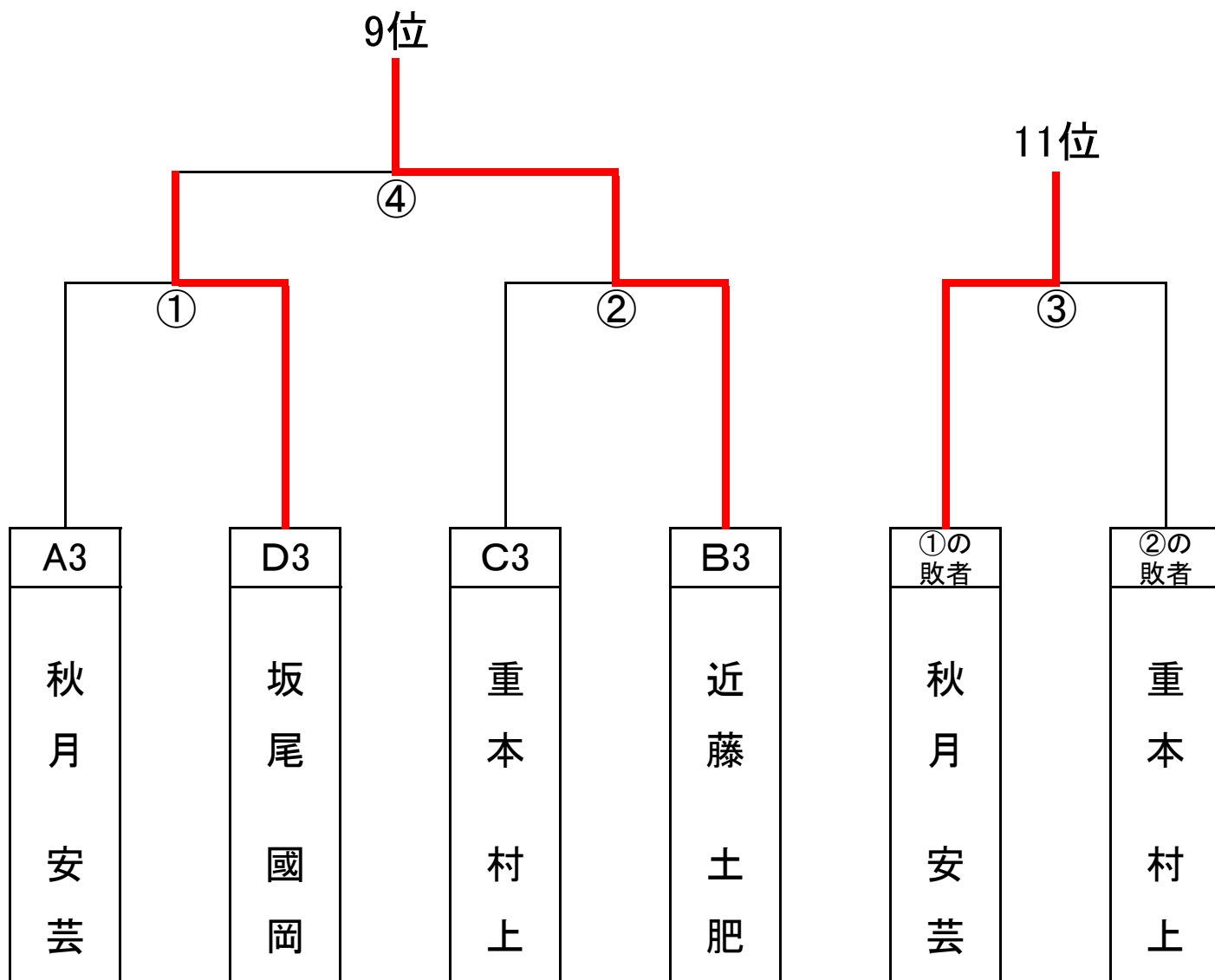
3位 林謙次 城西スフィータ
平田春美 城西スフィータ

7位 後藤文男 藍住クラブ
瀧川睦子 藍住クラブ

4位 四宮暁 城西スフィータ
高橋光枝 城西スフィータ

8位 山本孝夫 名西クラブ
清水順子 北島クラブ

④130 決勝 3位トーナメント 7コート



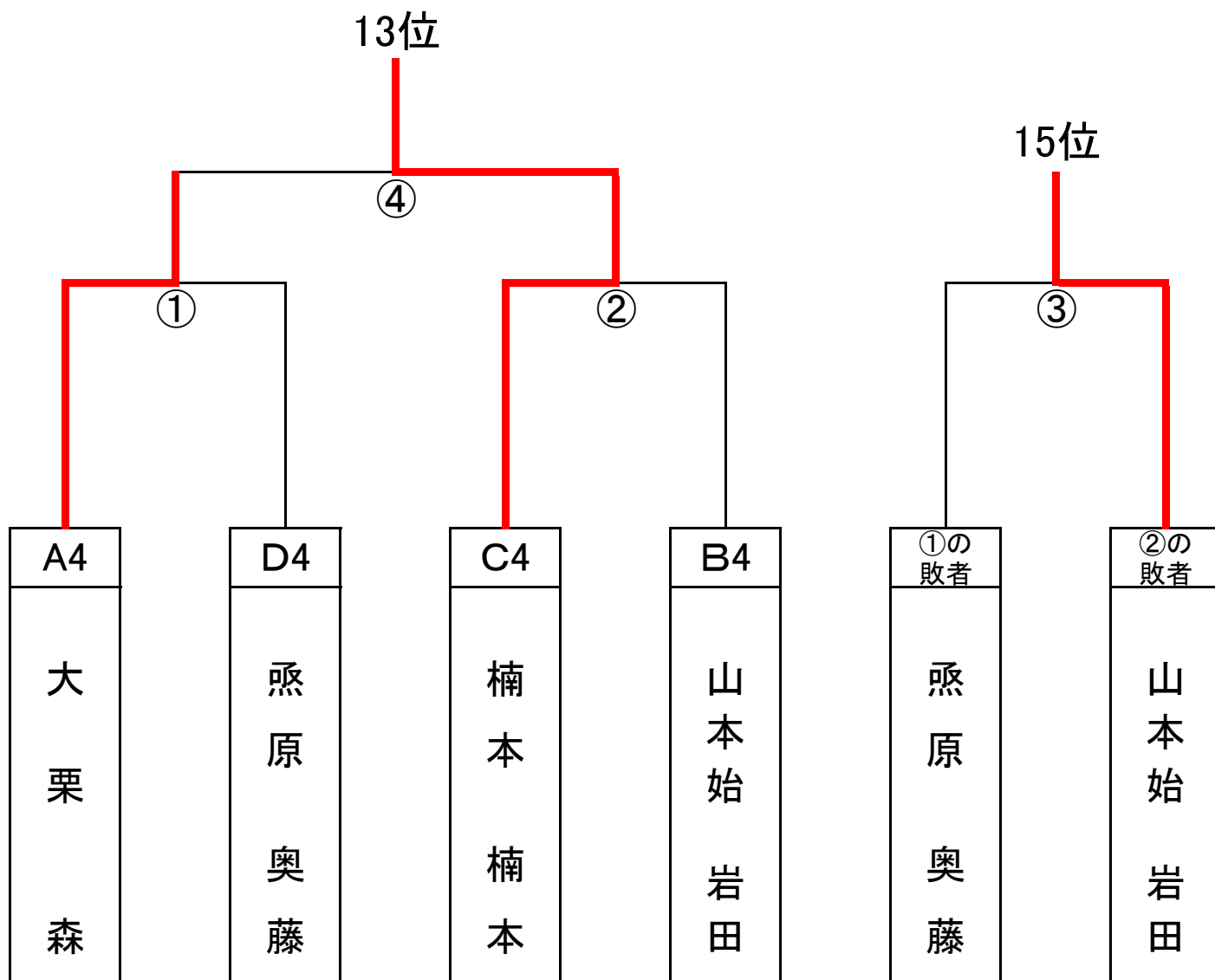
9位 近藤祐司 個人
土肥江美 城西スフィード

10位 坂尾孝志 SKB+
國岡裕美 SKB+

11位 秋月均詞 あいのすけ
安芸孝子 あいのすけ

12位 重本雅志 美馬クラブ
村上三千代 美馬クラブ

④130 決勝 4位トーナメント 8コート



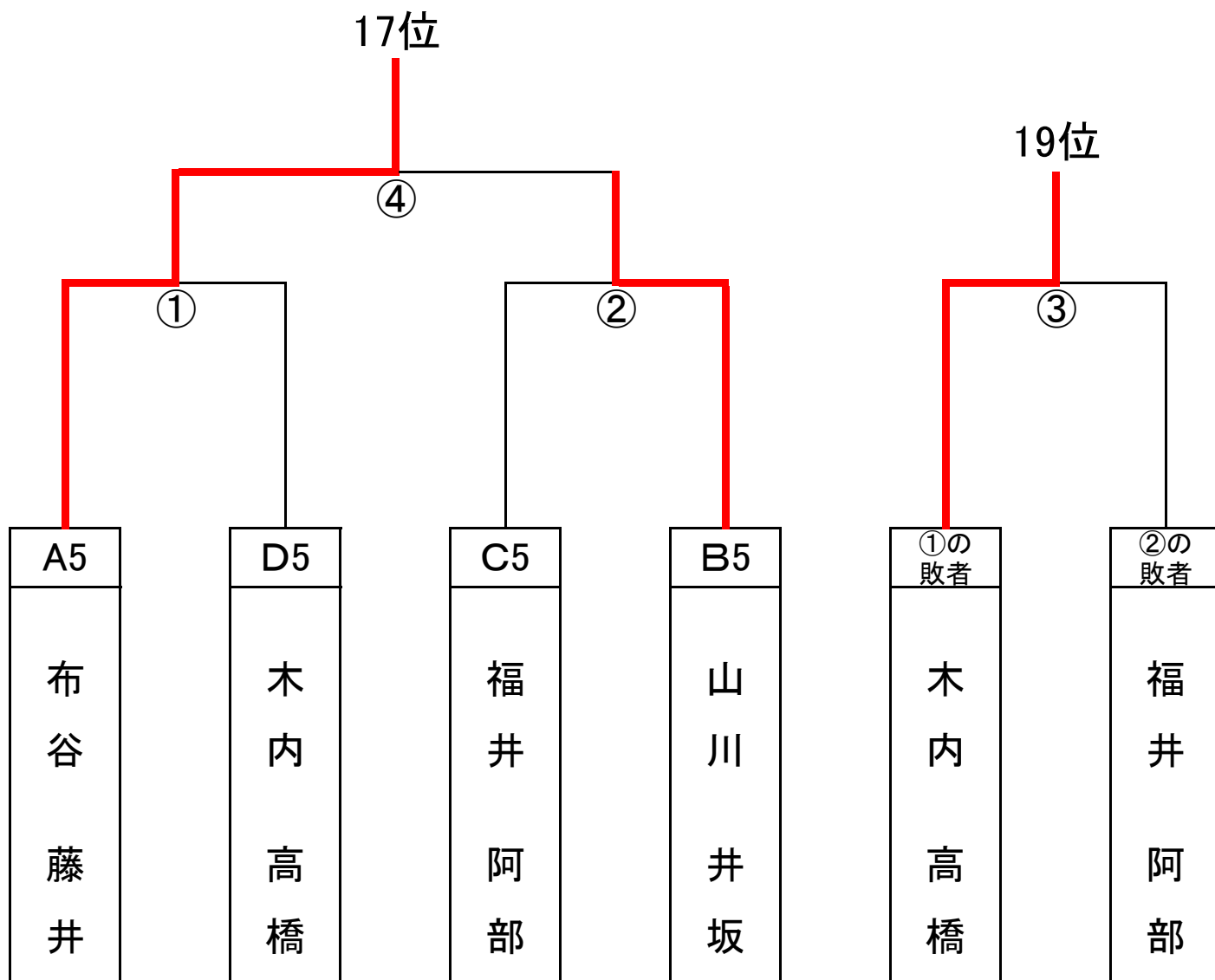
13位 楠本茂喜 渭北体協
楠本仁美 渭北体協

14位 大栗泰雄 大野体協
森不二 大野体協

15位 山本始 フレンドリー
岩田房子 イレブンステアーズ

16位 絜原孝明 加茂名南クラブ
奥藤美鶴 加茂名南クラブ

④130 決勝 5位トーナメント 9コート



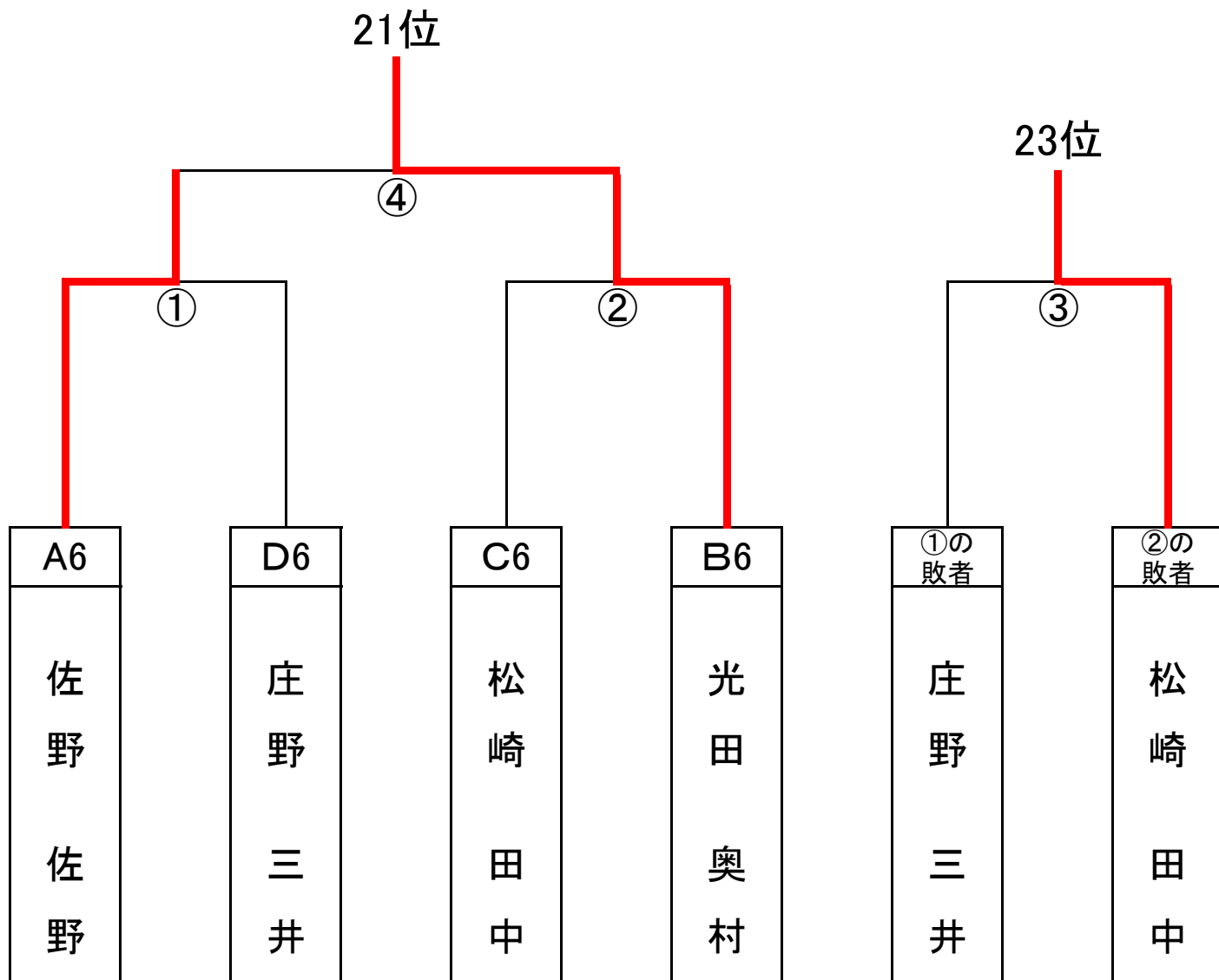
布谷泰司 SKB+
17位 藤井悦子 SKB+

山川秀明 Fカサブランカ
18位 井坂純子 Fカサブランカ

木内孝明 イブンステアース
19位 高橋京子 イブンステアース

福井俊博 フレンドリー
20位 阿部寿美子 個人

④130 決勝 6位トーナメント 10コート



光田晃久 あいのすけ
 21位 奥村みづほ あいのすけ

佐野周次 風蘭
 22位 佐野美代子 風蘭

松崎浩文 Fカサブランカ
 23位 田中喜代江 Fカサブランカ

庄野敏之 Fカサブランカ
 24位 三井久子 Fカサブランカ

④130 決勝 7位順位決定リーグ戦 11コート

④	130	宝積・新居	北島・日下	—	得点	順位	全体 順位
1 A組 7位	宝積綱雄 新居由美子 藍住クラブ		2-0		2	1	25
2 B組 7位	北島義昭 日下貴子 しらとり・ピアブランカ	0-2			1	2	26
3 C組 7位	予選オープン参加 の為決勝リーグは 試合無し						

2 - 3	1
1 - 3	2
1 - 2	3

総計
3試合

クラス⑤予選A組： 12コート

⑤	140 A組	乗常・津田	武田・福島	木下・斉田	橋本・山口	岡田・加納	中畑・三宅	得点	順位
1	乗常 津田 チームNORI		2-1	0-2	2-0	2-0	WD	7	2
2	武田 福島 名西クラブ	1-2		2-1	0-2	1-2	WD	5	5
3	木下 斉田 夢クラブ	2-0	1-2		2-1	2-0	WD	7	1
4	橋本 山口登志子 藍住クラブ	0-2	2-0	1-2		2-0	WD	6	3
5	岡田秀忠 加納 グルービー	0-2	2-1	0-2	0-2		WD	5	4
6	中畑 三宅 国府クラブ	WD	WD	WD	WD	WD		0	6

3 - 4	2	2 - 3	5	-	-	4 - 5	1
2 - 5	4	-	3 - 5	2	2 - 4	-	-
-	-	1 - 5	3	1 - 4	3	1 - 3	5
						1 - 2	4

総計
15試合

クラス⑤予選B組：13コート

⑤	140 B組	杉村・中村	山本・清水	岡山・小坂	北島・津川	森川・郡	堺・田本	得点	順位
1	杉村 中村和子 チームすだち		2-0	2-0	2-0	2-0	2-0	10	1
2	山本幸男 清水香 スピカ・城西スフィード	0-2		2-0	2-0	2-0	2-0	9	2
3	岡山利行 小坂 加茂体協	0-2	0-2		1-2	2-1	1-2	6	5
4	北島光人 津川 グルービー	0-2	0-2	2-1		2-0	2-0	8	3
5	森川 郡 ひまわり	0-2	0-2	1-2	0-2		0-2	5	6
6	堺 田本 名西クラブ	0-2	0-2	2-1	0-2	2-0		7	4

3 - 4	2	2 - 3	5	2 - 6	4	5 - 6	3	4 - 5	1
2 - 5	4	4 - 6	1	3 - 5	6	2 - 4	1	3 - 6	5
1 - 6	3	1 - 5	6	1 - 4	2	1 - 3	5	1 - 2	4

総計
15試合

クラス⑤予選C組： 14コート

⑤	140 C組	笹山・笹山	北野・三角	小浜・福本	祖川・寺内	瀧川・阿部	秋山・森	得点	順位
1	笹山 笹山 ベアーズ		2-0	2-1	WD	2-0	2-1	8	1
2	北野 三角 加茂名南クラブ	0-2		2-1	WD	2-1	2-1	7	2
3	小浜 福本 北島クラブ	1-2	1-2		WD	2-0	2-0	6	3
4	祖川 寺内 スピカ・イルブン	WD	WD	WD		WD	WD	0	6
5	瀧川博明 阿部真雪 藍住クラブ	0-2	1-2	0-2	WD		2-0	5	4
6	秋山 森美恵子 Fカサブランカ	1-2	1-2	0-2	WD	0-2		4	5

-
2 - 5
1 - 6

1

3

2 - 3
-
1 - 5

5

6

2 - 6
3 - 5
-

1

6

5 - 6
-
1 - 3

2

5

-
3 - 6
1 - 2

2

3

総計
15試合

クラス⑤予選D組： 15コート

⑤	140 D組	天野・黒島	佐藤・生長	東浦・藤本	木内・宮地	寺口・岡地	播磨・河野	得点	順位
1	天野 黒島 城西スフィード		2-0	2-0	2-0	2-0	2-0	10	1
2	佐藤 生長良江 蔵本公園・北島ク	0-2		0-2	0-2	0-2	2-0	6	5
3	東浦 藤本 神山・風蘭	0-2	2-0		2-1	0-2	0-2	7	3
4	木内敏雄 宮地 国府クラブ	0-2	2-0	1-2		0-2	2-0	7	4
5	寺口 岡地 Fカサブランカ	0-2	2-0	2-0	2-0		2-0	9	2
6	播磨 河野 しらとり・藤岡卓研	0-2	0-2	2-0	0-2	0-2		6	6

$\begin{array}{ c } \hline 3-4 \\ \hline \end{array}$ 2	$\begin{array}{ c } \hline 2-3 \\ \hline \end{array}$ 5	$\begin{array}{ c } \hline 2-6 \\ \hline \end{array}$ 4	$\begin{array}{ c } \hline 5-6 \\ \hline \end{array}$ 3	$\begin{array}{ c } \hline 4-5 \\ \hline \end{array}$ 1
$\begin{array}{ c } \hline 2-5 \\ \hline \end{array}$ 4	$\begin{array}{ c } \hline 4-6 \\ \hline \end{array}$ 1	$\begin{array}{ c } \hline 3-5 \\ \hline \end{array}$ 6	$\begin{array}{ c } \hline 2-4 \\ \hline \end{array}$ 1	$\begin{array}{ c } \hline 3-6 \\ \hline \end{array}$ 5
$\begin{array}{ c } \hline 1-6 \\ \hline \end{array}$ 3	$\begin{array}{ c } \hline 1-5 \\ \hline \end{array}$ 6	$\begin{array}{ c } \hline 1-4 \\ \hline \end{array}$ 2	$\begin{array}{ c } \hline 1-3 \\ \hline \end{array}$ 5	$\begin{array}{ c } \hline 1-2 \\ \hline \end{array}$ 4

総計
15試合

クラス⑤予選E組： 16コート

⑤	140 E組	米本・脇田	山本・香美	佐々木・原	福有・森田	福田・緒方	中川・小川	得点	順位
1	米本 脇田 チームすだち		1-2	1-2	1-2	2-0	WD	5	4
2	山本勝敏 香美笑美子 ふれあい	2-1		2-0	2-0	2-0	WD	8	1
3	佐々木康夫 原由岐子 名西クラブ	2-1	0-2		0-2	2-0	WD	6	3
4	福有 森田薫子 よしこのクラブ	2-1	0-2	2-0		2-1	WD	7	2
5	福田 緒方 城西スフィーダ	0-2	0-2	0-2	1-2		WD	4	5
6	中川 小川 国府クラブ	WD	WD	WD	WD	WD		0	6

<table border="1"><tr><td>3 - 4</td></tr><tr><td>2 - 5</td></tr><tr><td>-</td></tr></table> 2	3 - 4	2 - 5	-	<table border="1"><tr><td>2 - 3</td></tr><tr><td>-</td></tr><tr><td>1 - 5</td></tr></table> 5	2 - 3	-	1 - 5	<table border="1"><tr><td>-</td></tr><tr><td>3 - 5</td></tr><tr><td>1 - 4</td></tr></table> 2	-	3 - 5	1 - 4	<table border="1"><tr><td>-</td></tr><tr><td>2 - 4</td></tr><tr><td>1 - 3</td></tr></table> 1	-	2 - 4	1 - 3	<table border="1"><tr><td>4 - 5</td></tr><tr><td>-</td></tr><tr><td>1 - 2</td></tr></table> 1	4 - 5	-	1 - 2
3 - 4																			
2 - 5																			
-																			
2 - 3																			
-																			
1 - 5																			
-																			
3 - 5																			
1 - 4																			
-																			
2 - 4																			
1 - 3																			
4 - 5																			
-																			
1 - 2																			
<table border="1"><tr><td>2 - 5</td></tr><tr><td>-</td></tr><tr><td>-</td></tr></table> 4	2 - 5	-	-	<table border="1"><tr><td>-</td></tr><tr><td>1 - 5</td></tr><tr><td>-</td></tr></table> 3	-	1 - 5	-	<table border="1"><tr><td>3 - 5</td></tr><tr><td>1 - 4</td></tr><tr><td>-</td></tr></table> 3	3 - 5	1 - 4	-	<table border="1"><tr><td>2 - 4</td></tr><tr><td>1 - 3</td></tr><tr><td>-</td></tr></table> 5	2 - 4	1 - 3	-	<table border="1"><tr><td>4 - 5</td></tr><tr><td>-</td></tr><tr><td>1 - 2</td></tr></table> 4	4 - 5	-	1 - 2
2 - 5																			
-																			
-																			
-																			
1 - 5																			
-																			
3 - 5																			
1 - 4																			
-																			
2 - 4																			
1 - 3																			
-																			
4 - 5																			
-																			
1 - 2																			

総計
15試合

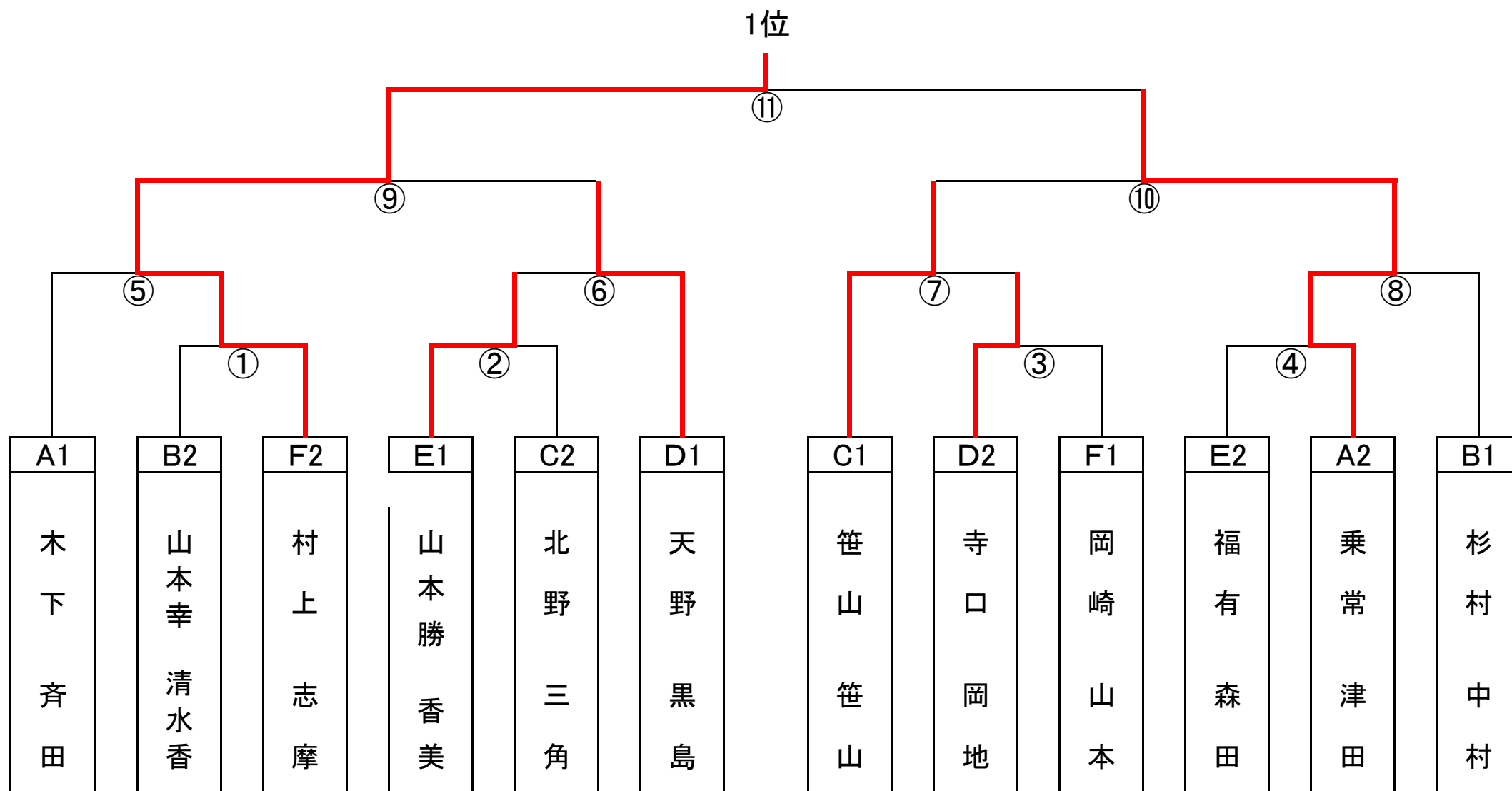
クラス⑤予選F組： 17コート

⑤	140 F組	村上・志摩	岡崎・山本	岸田・大久保	三木・野田	坂東・宮脇	山口・岡田	得点	順位
1	村上 志摩 北島クラブ		2-0	1-2	2-0	2-0	0-2	8	2
2	岡崎 山本菊恵 ふれあい	0-2		2-0	2-1	2-0	2-0	9	1
3	岸田 大久保 イレブン・藍花	2-1	0-2		0-2	2-1	2-1	8	4
4	三木 野田 名西クラブ	0-2	1-2	2-0		2-0	2-0	8	3
5	坂東弘康 宮脇 国府体協	0-2	0-2	1-2	0-2		2-1	6	5
6	山口洋 岡田正子 すももクラブ	2-0	0-2	1-2	0-2	1-2		6	6

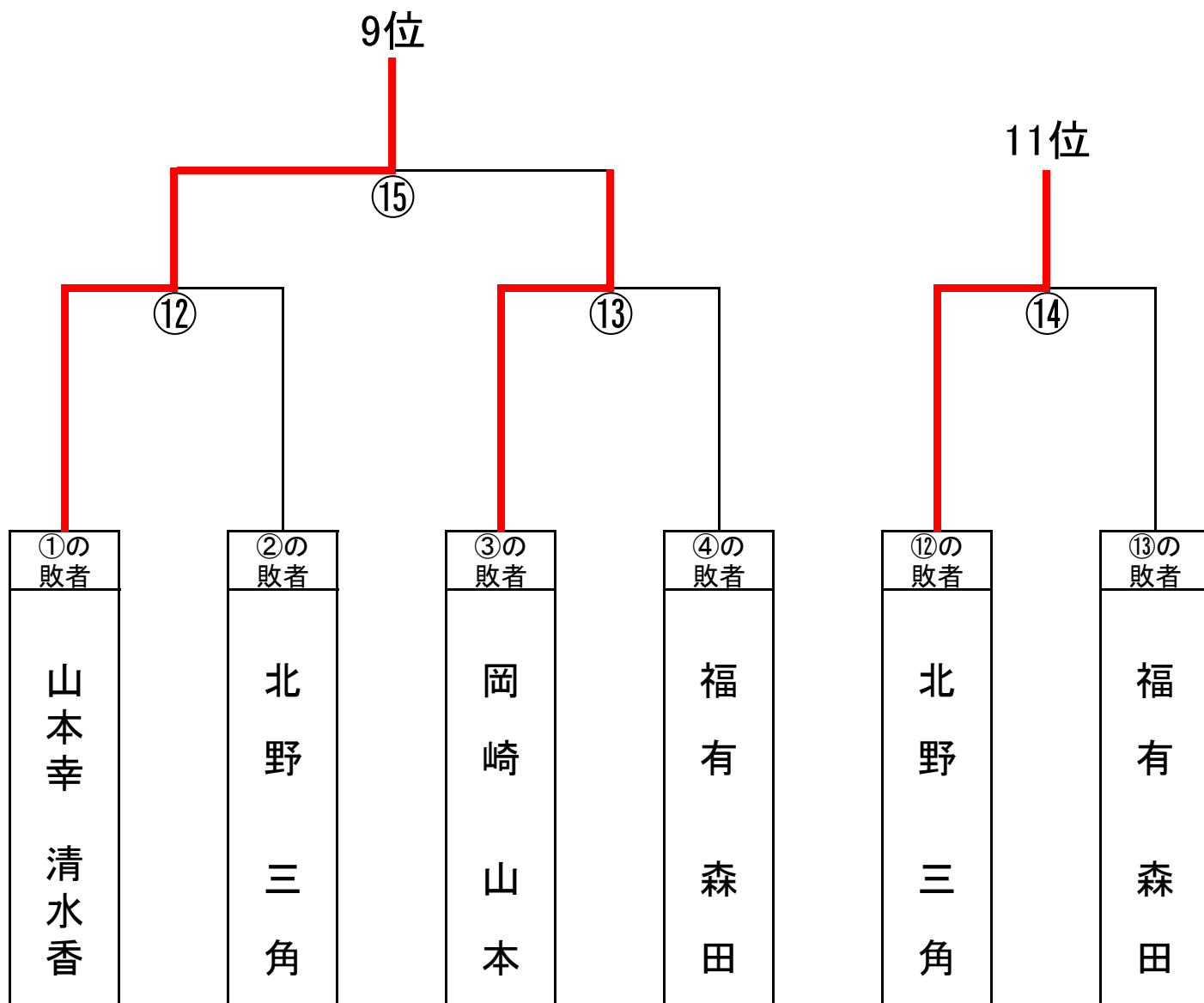
$\begin{array}{ c } \hline 3-4 \\ \hline \end{array}$ 2	$\begin{array}{ c } \hline 2-3 \\ \hline \end{array}$ 5	$\begin{array}{ c } \hline 2-6 \\ \hline \end{array}$ 4	$\begin{array}{ c } \hline 5-6 \\ \hline \end{array}$ 3	$\begin{array}{ c } \hline 4-5 \\ \hline \end{array}$ 1
$\begin{array}{ c } \hline 2-5 \\ \hline \end{array}$ 4	$\begin{array}{ c } \hline 4-6 \\ \hline \end{array}$ 1	$\begin{array}{ c } \hline 3-5 \\ \hline \end{array}$ 6	$\begin{array}{ c } \hline 2-4 \\ \hline \end{array}$ 1	$\begin{array}{ c } \hline 3-6 \\ \hline \end{array}$ 5
$\begin{array}{ c } \hline 1-6 \\ \hline \end{array}$ 3	$\begin{array}{ c } \hline 1-5 \\ \hline \end{array}$ 6	$\begin{array}{ c } \hline 1-4 \\ \hline \end{array}$ 2	$\begin{array}{ c } \hline 1-3 \\ \hline \end{array}$ 5	$\begin{array}{ c } \hline 1-2 \\ \hline \end{array}$ 4

総計
15試合

⑤140 決勝 1位・2位トーナメント 12・13コート



⑤140 決勝 1位・2位トーナメント 1回戦敗者 14コート



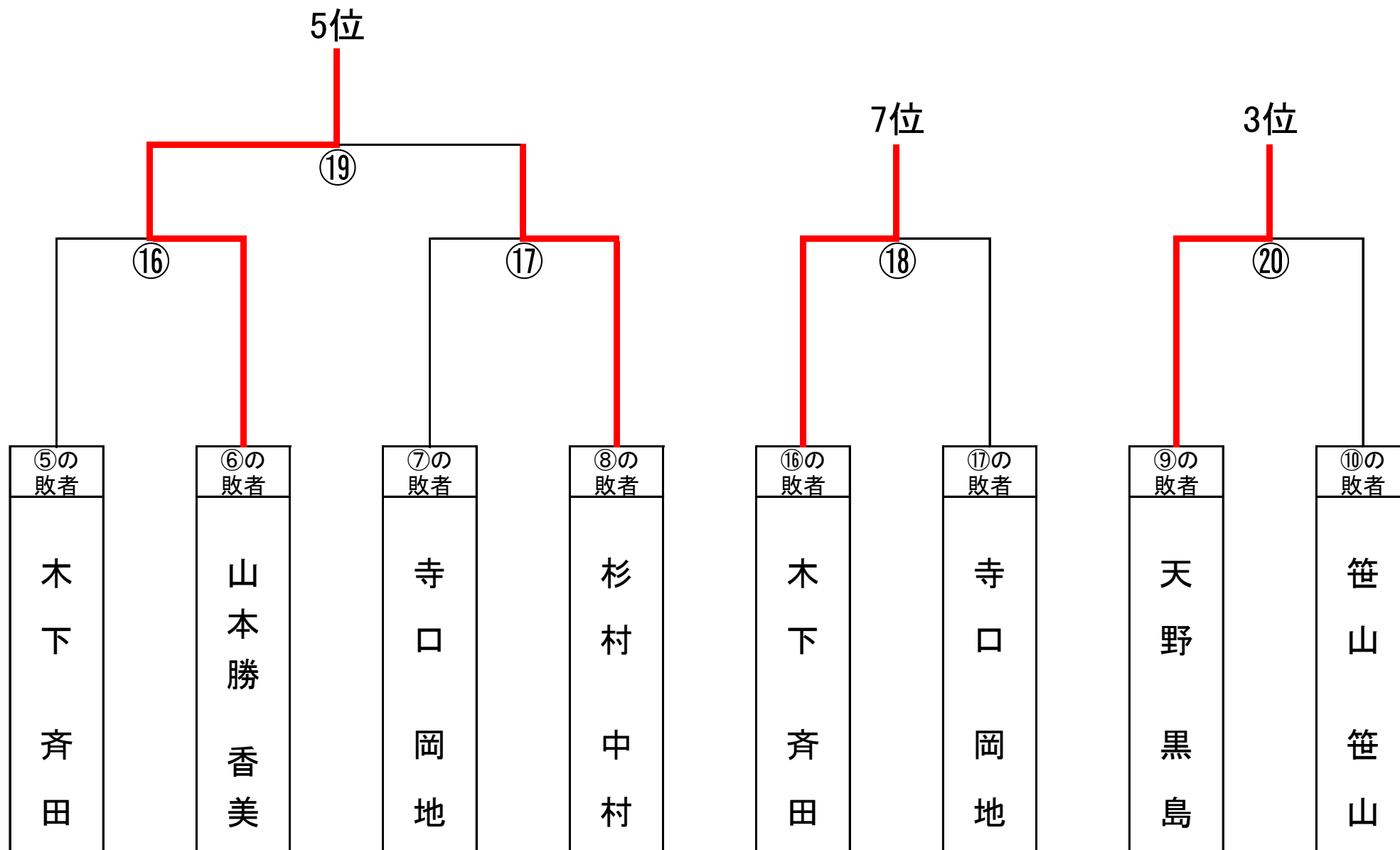
9位 山本幸男・清水香

10位 岡崎一郎・山本菊恵

11位 北野浩資・三角久恵

12位 福有啓泰・森田薫子

⑤140 決勝 1位・2位トーナメント 2回戦・3回戦敗者 14コート



⑤140 決勝 1位・2位トーナメント順位表

1位 村上弘明 北島クラブ
志摩恵理 北島クラブ

7位 木下雅雄 夢クラブ
斉田由美子 夢クラブ

2位 乗常勇 チームNORI
津田ハジメ チームNORI

8位 寺口英治 Fカサブランカ
岡地育子 Fカサブランカ

3位 天野勝巳 城西スフィーダ
黒島里美 城西スフィーダ

9位 山本幸男 スピカ
清水香 城西スフィーダ

4位 笹山健次 ベアーズ
笹山満子 ベアーズ

10位 岡崎一郎 チームNORI
山本菊恵 ふれあい

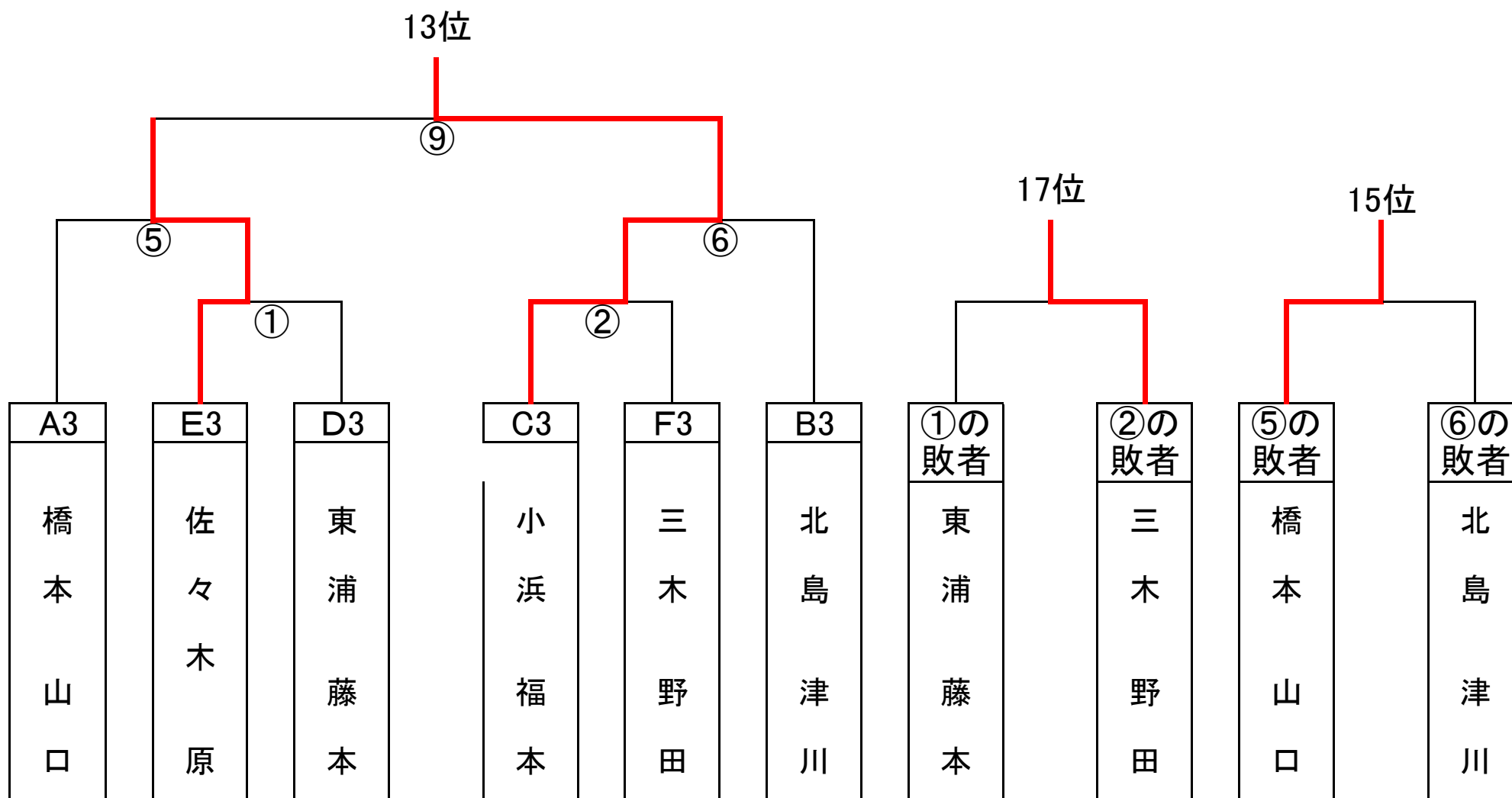
5位 山本勝敏 ふれあい
香美笑美子 ふれあい

11位 北野浩資 加茂名南クラブ
三角久恵 加茂名南クラブ

6位 杉村義廣 チームすだち
中村和子 チームすだち

12位 福有啓泰 よしこのクラブ
森田薫子 よしこのクラブ

⑤140 決勝 3位トーナメント 15コート



⑤140 決勝 3位トーナメント順位表

小浜敏男 北島クラブ
13位 福本香代子 北島クラブ

北島光人 グルービー
16位 津川礼子 グルービー

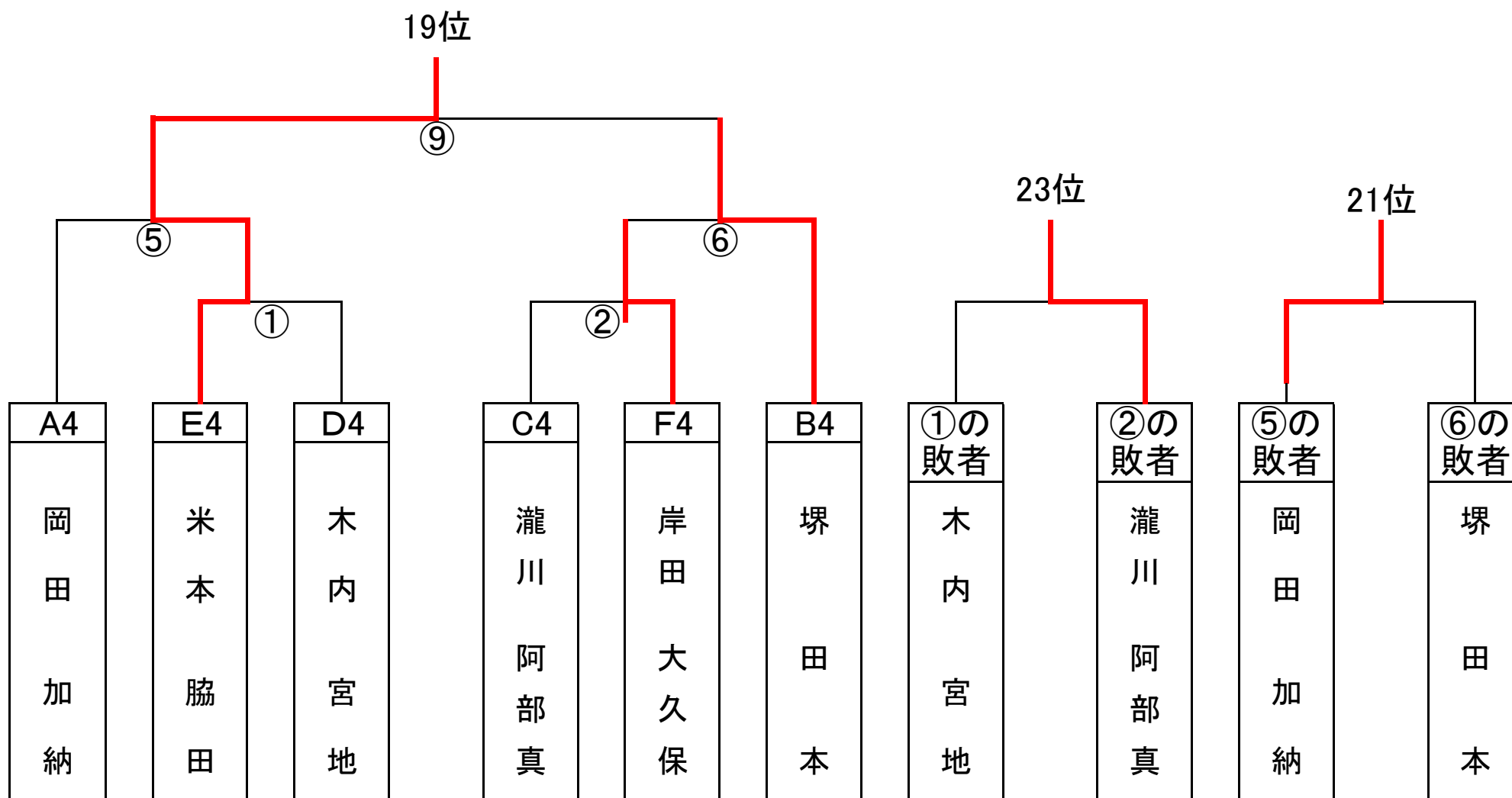
佐々木康夫 名西クラブ
14位 原由岐子 名西クラブ

三木哲夫 名西クラブ
17位 野田史子 名西クラブ

橋本友雄 藍住クラブ
15位 山口登志子 藍住クラブ

東浦秀夫 神山
18位 藤本美知子 風蘭

⑤140 決勝 4位トーナメント 16コート



⑤140 決勝 4位トーナメント順位表

米本武文 チームすだち
19位 脇田麻美 チームすだち

岸田穰二 イブンステアーズ
22位 大久保敏子 あいのすけ

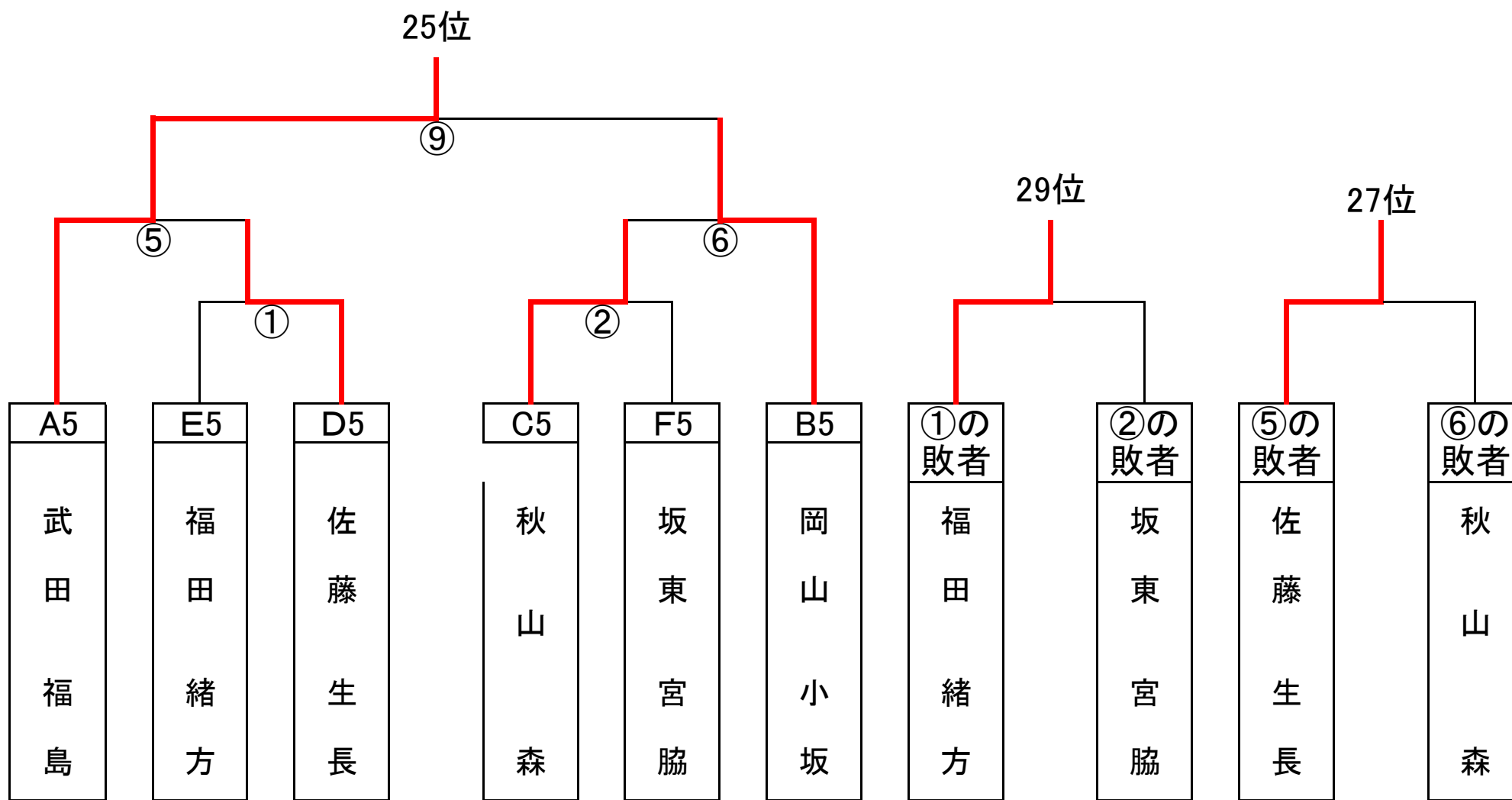
堺泰人 名西クラブ
20位 田本和美 名西クラブ

瀧川博明 藍住クラブ
23位 阿部真由美 藍住クラブ

岡田秀忠 グルービー
21位 加納ノブ子 グルービー

木内敏雄 国府クラブ
24位 宮地妙美 国府クラブ

⑤140 決勝 5位トーナメント 17コート



⑤140 決勝 5位トーナメント順位表

武田耕二 名西クラブ
19位 福島文代 名西クラブ

秋山良樹 Fカサブランカ
22位 森美恵子 Fカサブランカ

岡山利行 加茂体協
20位 小坂悦子 加茂体協

福田吉博 城西スフィーダ
23位 緒方栄子 城西スフィーダ

佐藤吉行 蔵本公園クラブ
21位 生長良江 北島クラブ

坂東弘康 国府体協
24位 宮脇美恵子 国府体協

⑤140 決勝 6位リーグ戦 コート

⑤	140 6位	1	2	3	得点	順位	全体 順位
1 B組	森川勝弘 郡節子 ひまわり		2-0	2-1	4	1	31
2 D組	播磨孝 河野秋子 しらとり・藤岡卓研	0-2		1-2	2	3	33
3 F組	山口洋 岡田正子 すももクラブ	1-2	2-1		3	2	32

2 - 3	1
1 - 3	2
1 - 2	3

総計
3試合

クラス⑥予選A組： 18・19コート

⑥	150 A組	富永・松原	遠藤・島田	古田・古田	尾山・金中	盛・原	越久・新見	得点	順位
1	富永 松原 城西スフィード・渭水ク		2-0	1-2	2-1	2-1	2-0	9	2
2	遠藤弘 島田 フレンド・小松島ク	0-2		0-2	0-2	2-0	2-0	7	3
3	古田 古田 名西クラブ	2-1	2-0		2-0	2-0	2-0	10	1
4	尾山 金中 遊球クラブ	1-2	2-0	0-2		1-2	1-2	6	6
5	盛 原京子 あい色	1-2	0-2	0-2	2-1		2-0	7	4
6	越久 新見 AELA	0-2	0-2	0-2	2-1	0-2		6	5

$\begin{array}{ c } \hline 3 - 4 \\ \hline \end{array}$	2	$\begin{array}{ c } \hline 2 - 3 \\ \hline \end{array}$	5	$\begin{array}{ c } \hline 2 - 6 \\ \hline \end{array}$	4	$\begin{array}{ c } \hline 5 - 6 \\ \hline \end{array}$	3	$\begin{array}{ c } \hline 4 - 5 \\ \hline \end{array}$	1
$\begin{array}{ c } \hline 2 - 5 \\ \hline \end{array}$	4	$\begin{array}{ c } \hline 4 - 6 \\ \hline \end{array}$	1	$\begin{array}{ c } \hline 3 - 5 \\ \hline \end{array}$	6	$\begin{array}{ c } \hline 2 - 4 \\ \hline \end{array}$	1	$\begin{array}{ c } \hline 3 - 6 \\ \hline \end{array}$	5
$\begin{array}{ c } \hline 1 - 6 \\ \hline \end{array}$	3	$\begin{array}{ c } \hline 1 - 5 \\ \hline \end{array}$	6	$\begin{array}{ c } \hline 1 - 4 \\ \hline \end{array}$	2	$\begin{array}{ c } \hline 1 - 3 \\ \hline \end{array}$	5	$\begin{array}{ c } \hline 1 - 2 \\ \hline \end{array}$	4

総計
15試合

クラス⑥予選B組： 20コート

⑥	150 B組	日下・坂部	大島・寄鐘	鈴江・乾	山口・川人	石井・一島	福田・花野	得点	順位
1	日下晴夫 坂部 フレンド		2-1	1-2	2-0	2-1	2-0	9	1
2	大島 寄鐘 美馬クラブ	1-2		2-0	2-1	2-1	2-1	9	2
3	鈴江 乾 蔵本公園・国府体協	2-1	0-2		0-2	1-2	0-2	6	6
4	山口勝正 川人良子 涓水クラブ・個人	0-2	1-2	2-0		2-1	1-2	7	4
5	石井 一島 AELA	1-2	1-2	2-1	1-2		0-2	6	5
6	福田浩志 花野 すももクラブ	0-2	1-2	2-0	2-1	2-0		8	3

$\begin{array}{ c } \hline 3-4 \\ \hline \end{array}$	2	$\begin{array}{ c } \hline 2-3 \\ \hline \end{array}$	5	$\begin{array}{ c } \hline 2-6 \\ \hline \end{array}$	4	$\begin{array}{ c } \hline 5-6 \\ \hline \end{array}$	3	$\begin{array}{ c } \hline 4-5 \\ \hline \end{array}$	1
$\begin{array}{ c } \hline 2-5 \\ \hline \end{array}$	4	$\begin{array}{ c } \hline 4-6 \\ \hline \end{array}$	1	$\begin{array}{ c } \hline 3-5 \\ \hline \end{array}$	6	$\begin{array}{ c } \hline 2-4 \\ \hline \end{array}$	1	$\begin{array}{ c } \hline 3-6 \\ \hline \end{array}$	5
$\begin{array}{ c } \hline 1-6 \\ \hline \end{array}$	3	$\begin{array}{ c } \hline 1-5 \\ \hline \end{array}$	6	$\begin{array}{ c } \hline 1-4 \\ \hline \end{array}$	2	$\begin{array}{ c } \hline 1-3 \\ \hline \end{array}$	5	$\begin{array}{ c } \hline 1-2 \\ \hline \end{array}$	4

総計
15試合

クラス⑥予選C組： 21コート

⑥	150 C組	岩井・森	森本・吉田	浦松・塩本	富岡・井内	篠原・澤田	丸山・後藤	得点	順位
1	岩井 森 よしこのクラブ		2-0	2-0	2-0	WD	2-0	8	1
2	森本 吉田桂子 AELA	0-2		2-0	1-2	WD	2-1	6	2
3	浦松 塩本 カシオペア	0-2	0-2		2-0	WD	2-0	6	3
4	富岡 井内 個人・しらとり	0-2	2-1	0-2		WD	2-0	6	4
5	篠原 澤田 あい色	WD	WD	WD	WD		WD	0	6
6	丸山肇二 後藤美智子 すももクラブ	0-2	1-2	2-0	0-2	WD		5	5

3 - 4	2
-	
1 - 6	3

2 - 3	6
4 - 6	1
-	

2 - 6	4
-	
1 - 4	2

-	
2 - 4	1
1 - 3	6

-	
3 - 6	4
1 - 2	3

総計
15試合

クラス⑥予選D組： 22コート

⑥	150 D組	清水・斎浦	稲室・馬瀬	小川・上原	森田・多田	佐野・久田	佐々木・丸山	得点	順位
1	清水隆二 斎浦 渭水クラブ		2-0	2-0	0-2	2-0	WD	7	1
2	稲室 馬瀬 チームひとり・ひまわり	0-2		2-0	2-0	2-0	WD	7	2
3	小川賢一 上原 すももクラブ	0-2	0-2		0-2	1-2	WD	4	5
4	森田忠嗣 多田 よしこのクラブ	2-0	0-2	2-0		1-2	WD	6	4
5	佐野 久田 あい色・個人	0-2	0-2	2-1	2-1		WD	6	3
6	佐々木弘 丸山恵子 国府体協	WD	WD	WD	WD	WD		0	6

3 - 4	2
2 - 5	4
-	

2 - 3	5
-	
1 - 5	3

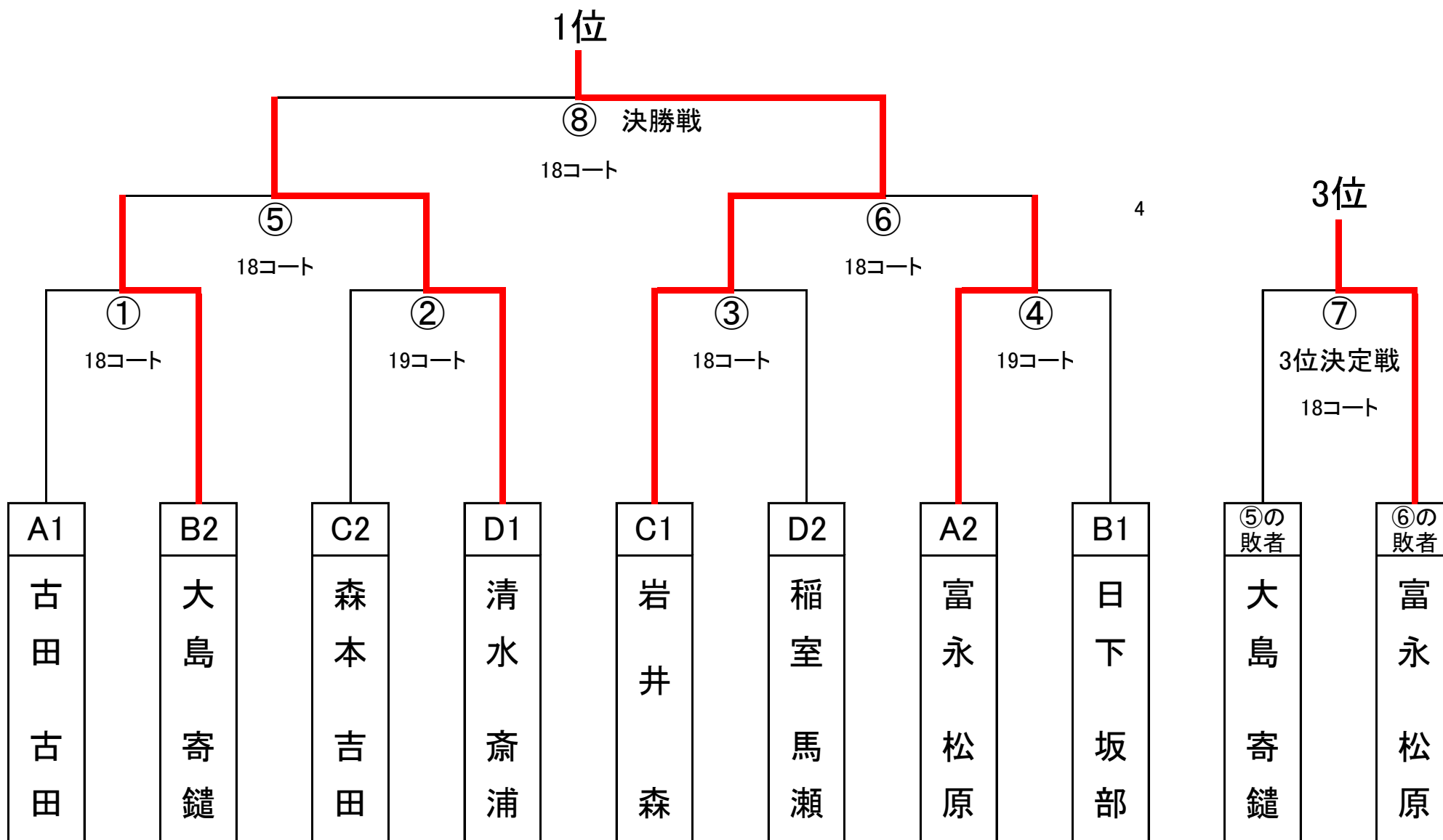
-	
3 - 5	1
1 - 4	2

-	
2 - 4	1
1 - 3	5

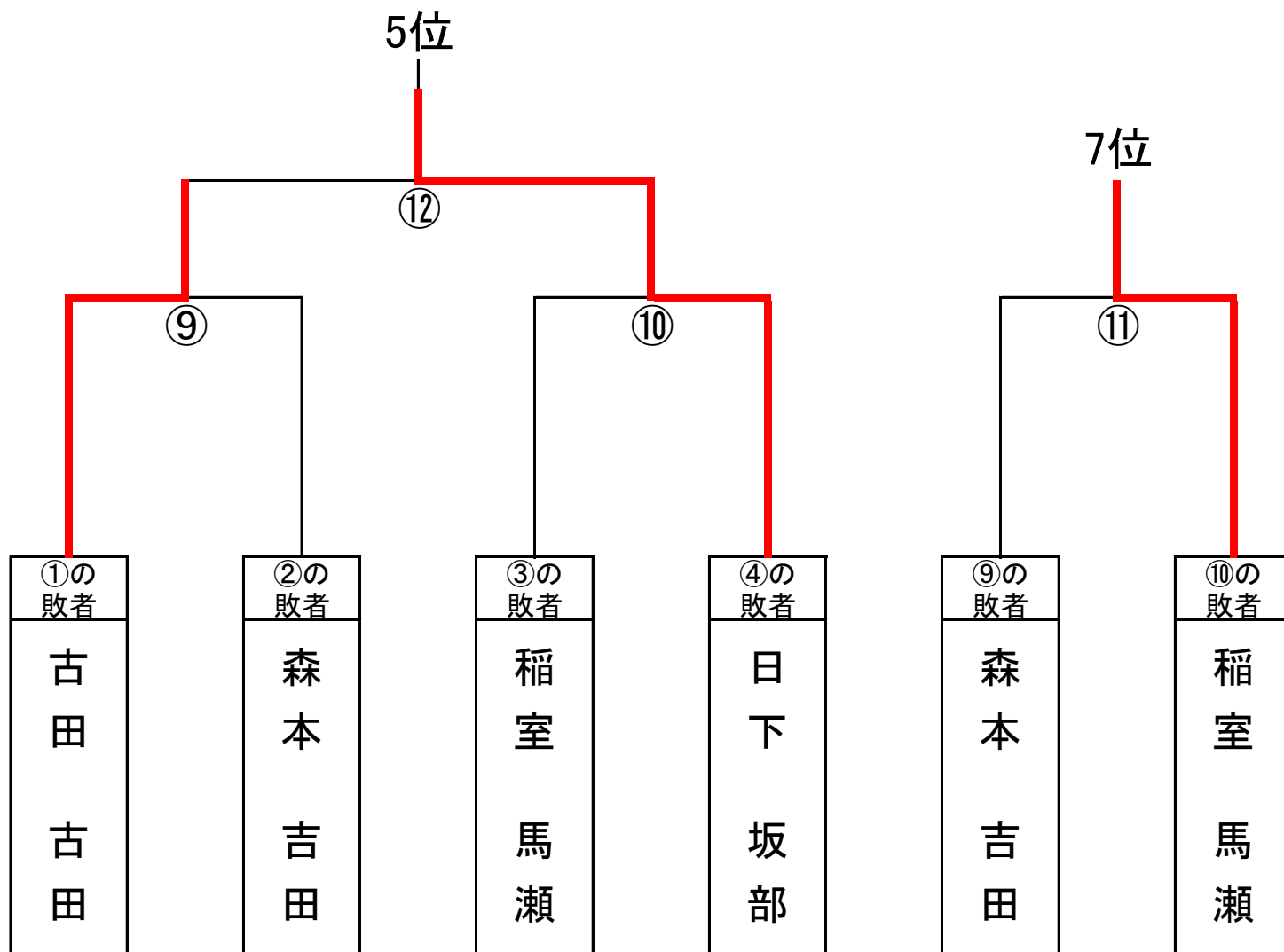
4 - 5	3
-	
1 - 2	4

総計
15試合

⑥150 決勝 1位・2位トーナメント 18・19コート



⑥150 決勝 1位・2位トーナメント 1回戦敗者 19コート



⑥150 決勝 1位・2位トーナメント順位表

1位 岩井正司 よしこのクラブ
森須美子 よしこのクラブ

2位 清水隆二 渭水クラブ
斎浦美智子 渭水クラブ

3位 富永康夫 城西スフィーダ
松原淳子 渭水クラブ

4位 大島耕治 美馬クラブ
寄鏝マチコ 美馬クラブ

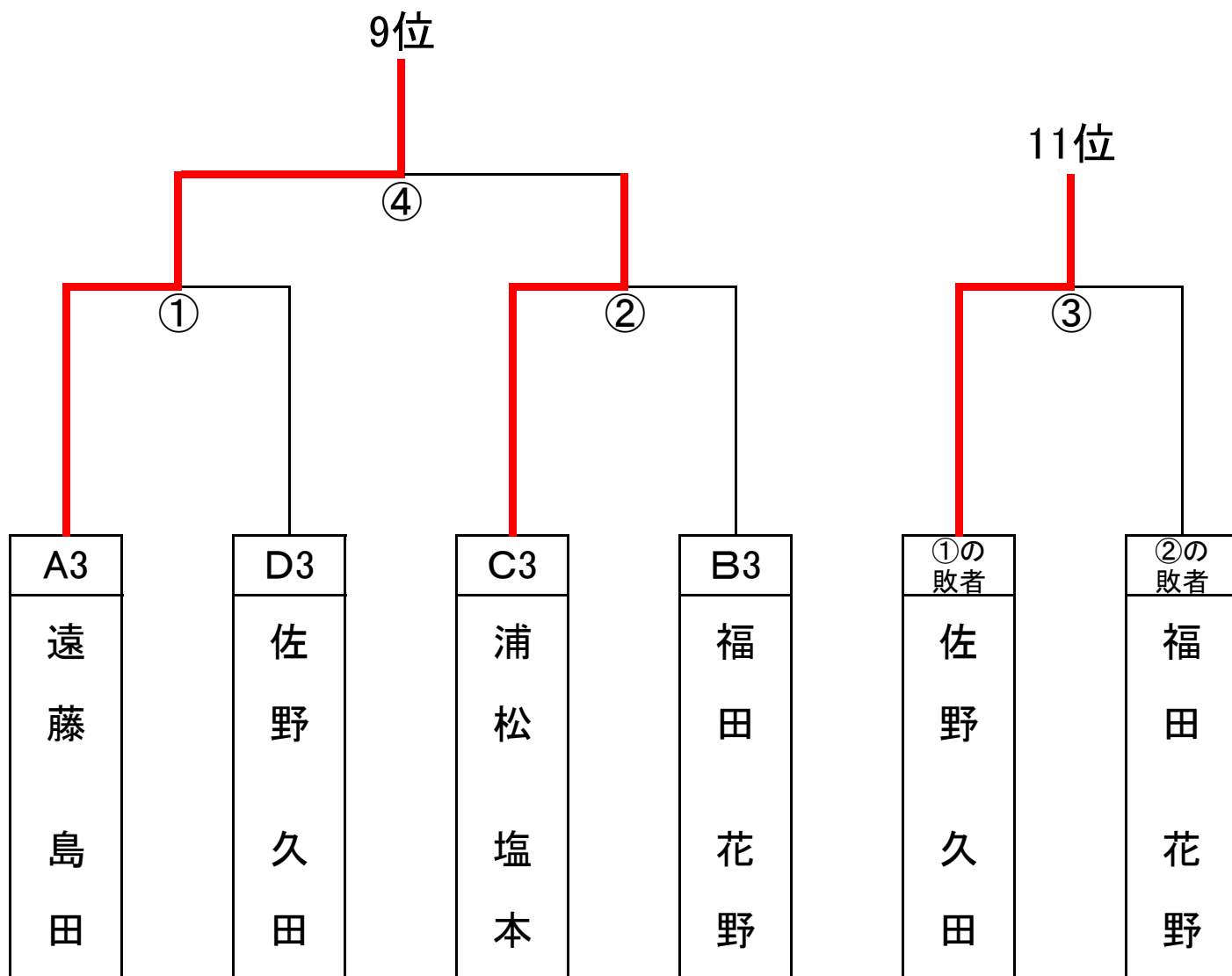
5位 日下晴夫 フレンド
坂部啓子 フレンド

6位 古田理明 名西クラブ
古田良子 名西クラブ

7位 稲室勝彦 チームひとり
馬瀬素子 加茂名南クラブ

8位 森本正義 AELA
吉田桂子 AELA

⑥150 決勝 3位トーナメント 20コート



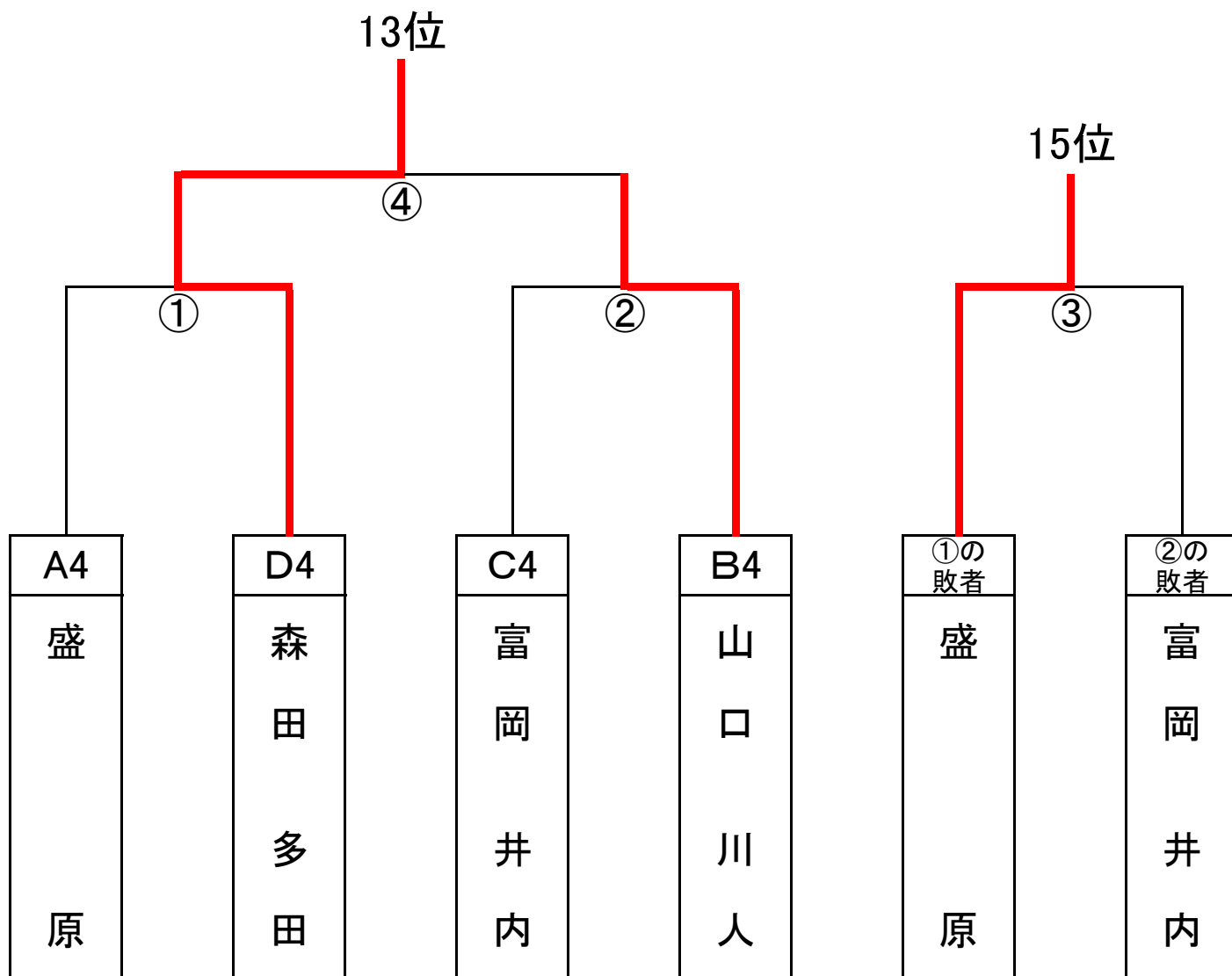
9位 遠藤弘 フレンド
島田美千代 小松島クラブ

10位 浦松国明 カシオペア
塩本千鶴 カシオペア

11位 佐野雄彦 あい色
久田孝子 個人

12位 福田浩志 すももクラブ
花野美代子 すももクラブ

⑥150 決勝 4位トーナメント 21コート



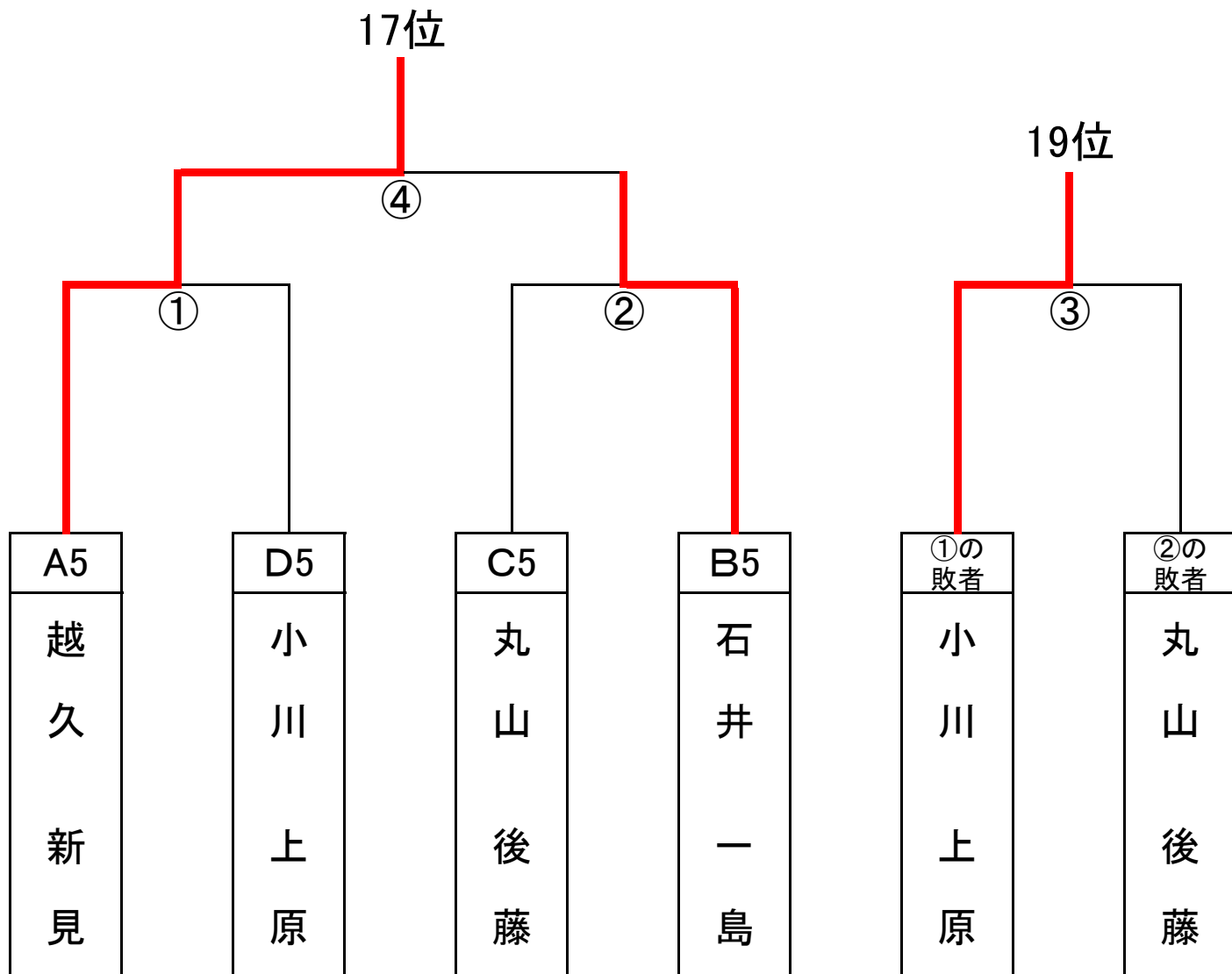
13位 森田忠嗣 よしこのクラブ
多田笑子 よしこのクラブ

14位 山口勝正 渭水クラブ
川人良子 個人

15位 盛克一 あい色
原京子 あい色

16位 富岡義雄 個人
井内晴子 しらとり

⑥150 決勝 5位トーナメント 22コート



越久高照 AELA
 17位 新見澄 AELA

石井忠 AELA
 18位 一島朝子 AELA

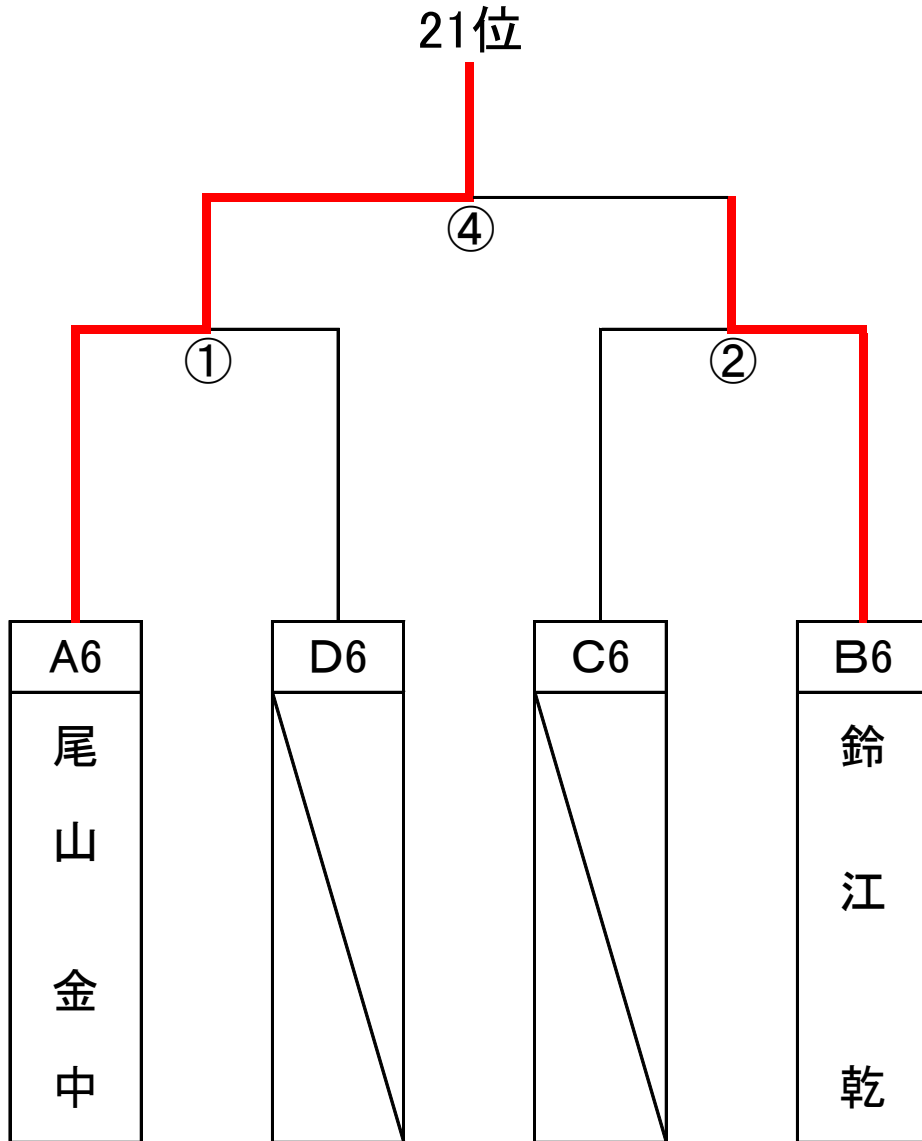
小川賢一 すももクラブ
 19位 上原敏子 すももクラブ

丸山肇二 すももクラブ
 20位 後藤美智子 すももクラブ

⑥150 決勝 6位トーナメント 22コート

尾山博明 遊球クラブ
21位 金中明美 遊球クラブ

鈴江博人 蔵本公園クラブ
22位 乾まゆみ 国府体協



クラス⑦： 23コート

⑦	160	生長・小山	藤村・岩本	大野・田村	遠藤・佐藤	福永・天本	南・頼金	得点	順位
1	生長秀幸 小山 北島ク・すももク		0-2	0-2	2-0	2-0	2-1	8	3
2	藤村 岩本 国府体協・個人	2-0		2-1	2-1	2-1	2-1	10	1
3	大野 田村 AELA・しらとり	2-0	1-2		2-0	0-2	2-1	8	2
4	遠藤雅己 佐藤照子 なかよしクラブ	0-2	1-2	0-2		0-2	2-1	6	5
5	福永 天本 Fカサブランカ	0-2	1-2	2-0	2-0		0-2	7	4
6	南 頼金 すももクラブ	1-2	1-2	1-2	1-2	2-0		6	6

$\begin{array}{ c } \hline 3-4 \\ \hline \end{array}$ 2	$\begin{array}{ c } \hline 2-3 \\ \hline \end{array}$ 5	$\begin{array}{ c } \hline 2-6 \\ \hline \end{array}$ 4	$\begin{array}{ c } \hline 5-6 \\ \hline \end{array}$ 3	$\begin{array}{ c } \hline 4-5 \\ \hline \end{array}$ 1
$\begin{array}{ c } \hline 2-5 \\ \hline \end{array}$ 4	$\begin{array}{ c } \hline 4-6 \\ \hline \end{array}$ 1	$\begin{array}{ c } \hline 3-5 \\ \hline \end{array}$ 6	$\begin{array}{ c } \hline 2-4 \\ \hline \end{array}$ 1	$\begin{array}{ c } \hline 3-6 \\ \hline \end{array}$ 5
$\begin{array}{ c } \hline 1-6 \\ \hline \end{array}$ 3	$\begin{array}{ c } \hline 1-5 \\ \hline \end{array}$ 6	$\begin{array}{ c } \hline 1-4 \\ \hline \end{array}$ 2	$\begin{array}{ c } \hline 1-3 \\ \hline \end{array}$ 5	$\begin{array}{ c } \hline 1-2 \\ \hline \end{array}$ 4

総計
15試合

クラス①③合同予選A組： 1・2コート

① ③	一般・120 A組	山崎・一尾	片岡・豊永	平田・野口	高田・田中	林・浜口	川人・住田	松田・中村	得点	順位
1	山崎 一尾 パワーズ		2-0	2-1	2-0	2-0	2-0	2-0	8	1
2	片岡 豊永 パワーズ	0-2		0-2	2-0	2-0	2-1	2-0	6	3
3	平田知也 野口 パワーズ・藤岡卓研	1-2	2-0		2-0	2-0	2-1	2-0	7	2
4	高田 田中 はちみなし・パワーズ	0-2	0-2	0-2		0-2	0-2	2-1	4	5
5	林茂樹 浜口留美子 赤石クラブ	0-2	0-2	0-2	2-0		0-2	2-0	5	4
6	川人 住田 北島クラブ	0-2	1-2	1-2	2-0	2-0		2-0	2	1
7	松田 中村明美 城西スフィード	0-2	0-2	0-2	1-2	0-2	0-2		1	2

2 - 7	4	1 - 7	3	1 - 6	2	1 - 5	7	2 - 6	4	6 - 7	3	5 - 6	1
3 - 6	1	2 - 5	6	5 - 7	4	4 - 6	1	3 - 5	7	2 - 4	5	4 - 7	2
4 - 5	2	3 - 4	7	2 - 3	6	3 - 7	5	1 - 4	5	1 - 3	6	1 - 2	3

総計
21試合

クラス①③合同予選B組： 3・4 コート

① ③	一般・120 B組	宮内・森影	樫原・矢本	濱田・阿部	吉田・佐々木	新居・林	久米・坂東	浜崎・湯浅	得点	順位
1	宮内 森影 パワーズ		2-0	2-0	2-0	2-0	2-0	2-0	10	1
2	樫原 矢本 パワーズ	0-2		0-2	0-2	2-0	1-2	2-0	6	4 <small>3/2</small>
3	濱田 阿部加奈子 パワーズ・渭北体協	0-2	2-0		0-2	2-0	2-0	2-0	8	3
4	吉田 佐々木久美子 パワーズ・北島ク	0-2	2-0	2-0		2-0	2-0	2-0	9	2
5	新居省吾 林晶子 チームHIURA・八万南	0-2	0-2	0-2	0-2		2-1	2-1	6	6 <small>2/3</small>
6	久米 坂東美果 パワーズ・おたまじゃくし	0-2	2-1	0-2	0-2	1-2		2-0	6	5 <small>3/3</small>
7	浜崎 湯浅 北島クラブ・個人	0-2	0-2	0-2	0-2	1-2	0-2			

2 - 7	4
3 - 6	1
4 - 5	2

1 - 7	3
2 - 5	6
3 - 4	7

1 - 6	2
5 - 7	4
2 - 3	6

1 - 5	7
4 - 6	1
3 - 7	5

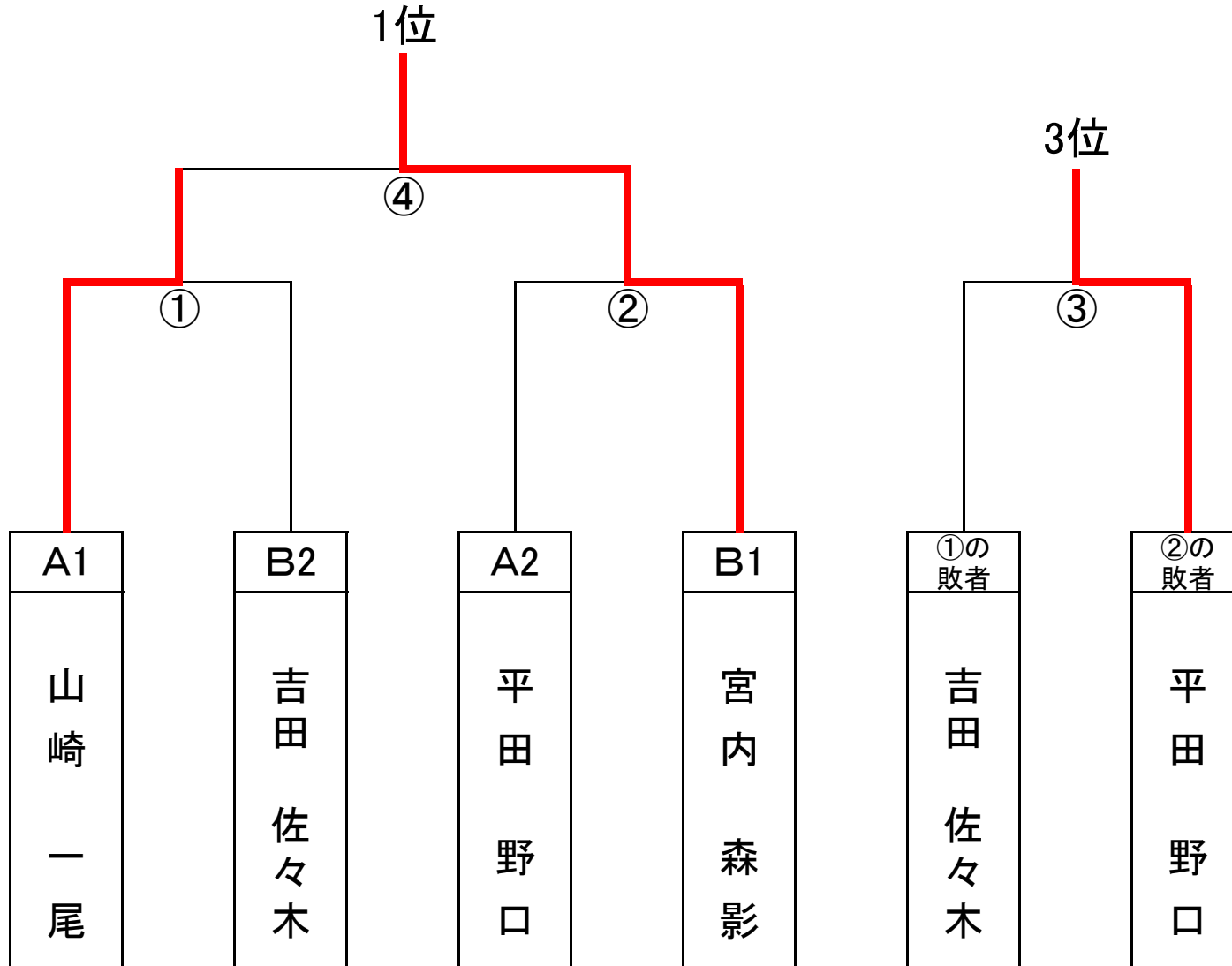
2 - 6	4
3 - 5	7
1 - 4	5

6 - 7	3
2 - 4	5
1 - 3	6

5 - 6	1
4 - 7	2
1 - 2	3

総計
21試合

①一般 決勝 1位2位トーナメント 1コート



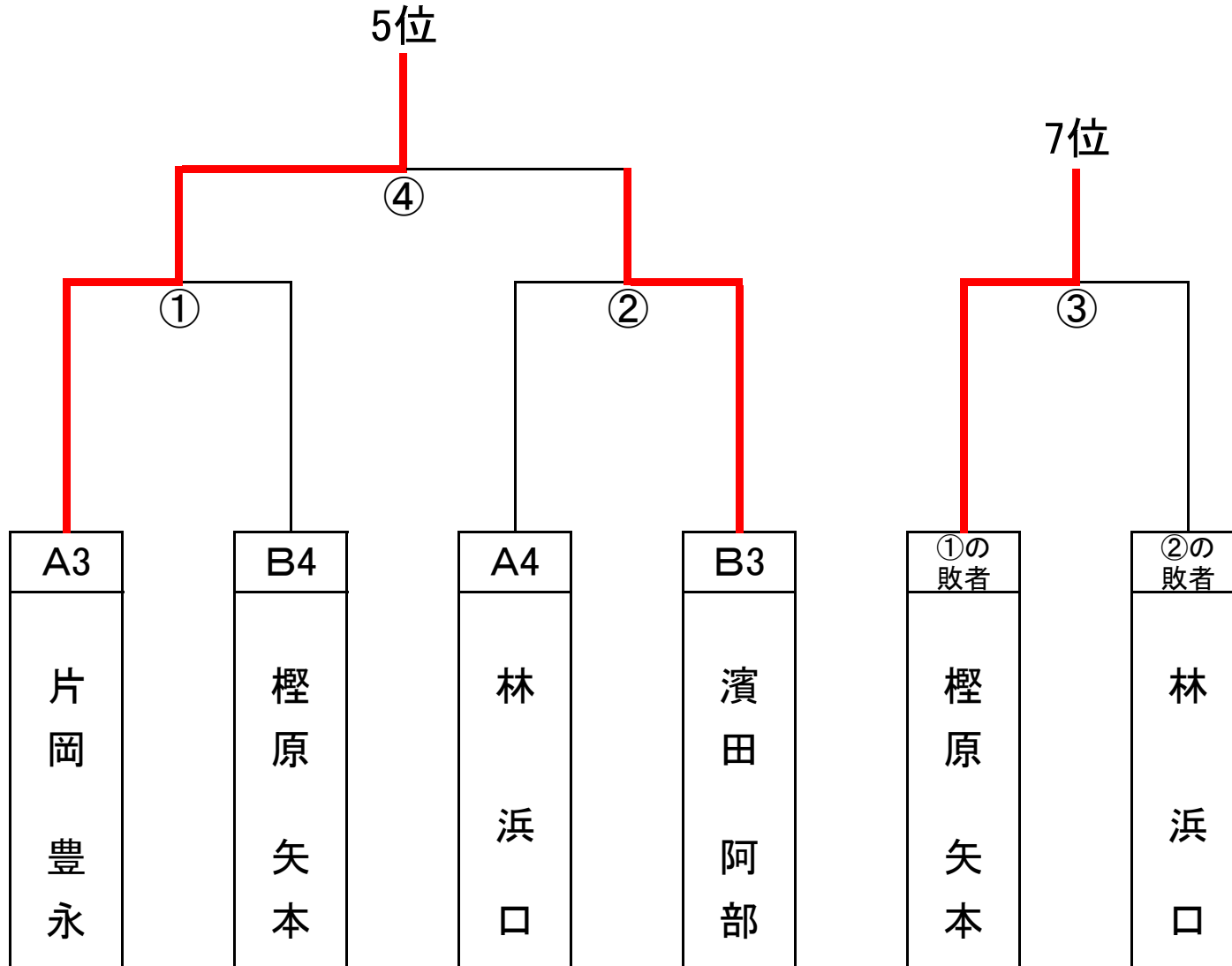
宮内恭平 パワーズ
1位 森影夏都 徳島大正銀行

山崎良一 パワーズ
2位 一尾三容子 パワーズ

平田知也 パワーズ
3位 野口由美 藤岡卓研

吉田憲司 パワーズ
4位 佐々木久美子 北島クラブ

①一般 決勝 3位4位トーナメント 2コート



5位 片岡公貴 パワーズ
豊永祐里奈 パワーズ

6位 濱田幸宏 パワーズ
阿部加奈子 渭北体協

7位 樫原壮史 パワーズ
矢本和美 パワーズ

8位 林茂樹 赤石クラブ
浜口留美子 赤石クラブ

①一般 決勝 5位6位トーナメント 3コート

①	一般	高田 田中	久米 坂東	新居 林	得点	順位	全体 順位
1 A組 5位	高田敏之 田中優里恵 はちみなラージ パワーズ		0-2	0-2	2	3	11
2 B組 5位	久米靖二 坂東美果 パワーズ おたまじゃくし	2-0		1-2 予選結果	3	2	10
3 B組 6位	新居省吾 林晶子 チームHIURA 八万南クラブ	2-0	2-1 予選結果		4	1	9

1 - 3	2
1 - 2	3

総計
2試合

③120 決勝リーグ戦 4コート

③	120	川人・住田	松田・中村	浜崎・湯浅	得点	順位
1	川人宏美 住田瑞子 北島クラブ		2-0 予選結果	2-1	4	1
2	松田裕司 中村明美 城西スフィード	0-2 予選結果		0-2	2	3
3	浜崎建也 湯浅住恵 北島クラブ・個人	1-2	2-0		3	2

2 - 3	1
1 - 3	2

総計
2試合

クラス④予選A組： 5・6コート

④	130 A組	四宮・高橋	大栗・盛	秋月・安芸	布谷・藤井	谷本・山岡	宝積・新居	佐野・佐野	得点	順位
1	四宮 高橋光枝 城西スフィータ		2-1	2-0	2-0	2-0	2-1	2-0	12	1
2	大栗 森不二 大野体協	1-2		2-1	1-2	1-2	2-0	2-0	9	4 <small>3/3</small>
3	秋月 安芸 あいのすけ	0-2	1-2		2-0	2-0	1-2	2-0	9	3 <small>3/2</small>
4	布谷 藤井 SKB+	0-2	2-1	0-2		1-2	2-0	2-0	9	5 <small>2/3</small>
5	谷本 山岡 Fカサブランカ	0-2	2-1	0-2	2-1		2-0	2-0	10	2
6	宝積 新居由美子 藍住クラブ	1-2	0-2	2-1	0-2	0-2		0-2	7	7
7	佐野 佐野 風蘭	0-2	0-2	0-2	0-2	0-2	2-0		7	6

$\begin{array}{ c } \hline 2-7 \\ \hline \end{array}$ 4	$\begin{array}{ c } \hline 1-7 \\ \hline \end{array}$ 3	$\begin{array}{ c } \hline 1-6 \\ \hline \end{array}$ 2	$\begin{array}{ c } \hline 1-5 \\ \hline \end{array}$ 7	$\begin{array}{ c } \hline 2-6 \\ \hline \end{array}$ 4	$\begin{array}{ c } \hline 6-7 \\ \hline \end{array}$ 3	$\begin{array}{ c } \hline 5-6 \\ \hline \end{array}$ 1
$\begin{array}{ c } \hline 3-6 \\ \hline \end{array}$ 1	$\begin{array}{ c } \hline 2-5 \\ \hline \end{array}$ 6	$\begin{array}{ c } \hline 5-7 \\ \hline \end{array}$ 4	$\begin{array}{ c } \hline 4-6 \\ \hline \end{array}$ 1	$\begin{array}{ c } \hline 3-5 \\ \hline \end{array}$ 7	$\begin{array}{ c } \hline 2-4 \\ \hline \end{array}$ 5	$\begin{array}{ c } \hline 4-7 \\ \hline \end{array}$ 2
$\begin{array}{ c } \hline 4-5 \\ \hline \end{array}$ 2	$\begin{array}{ c } \hline 3-4 \\ \hline \end{array}$ 7	$\begin{array}{ c } \hline 2-3 \\ \hline \end{array}$ 6	$\begin{array}{ c } \hline 3-7 \\ \hline \end{array}$ 5	$\begin{array}{ c } \hline 1-4 \\ \hline \end{array}$ 5	$\begin{array}{ c } \hline 1-3 \\ \hline \end{array}$ 6	$\begin{array}{ c } \hline 1-2 \\ \hline \end{array}$ 3

総計
21試合

クラス④予選B組： 7・8コート

④	130 B組	藤浦・十川	近藤・土肥	山本・岩田	光田・奥村	山本・清水	山川・井坂	北島・日下	得点	順位
1	藤浦 十川 さくら卓研		2-0	2-0	2-0	2-0	2-0	2-0	12	1
2	近藤 土肥 個人・城西スフィード	0-2		2-1	2-0	1-2	2-0	2-0	9	3
3	山本始 岩田 フレンドリー・イレブン	0-2	1-2		2-0	0-2	2-0	2-0	9	4
4	光田 奥村 あいのすけ	0-2	0-2	0-2		0-2	0-2	2-0	7	6
5	山本孝夫 清水順子 名西ク・北島ク	0-2	2-1	2-0	2-0		2-0	2-0	11	2
6	山川 井坂 Fカサブランカ	0-2	0-2	0-2	2-0	0-2		2-0	8	5
7	北島義昭 日下貴子 しらとり・ピアブランカ	0-2	0-2	0-2	0-2	0-2	0-2		6	7

$\frac{2-7}{3-6}$	4	$\frac{1-7}{2-5}$	3	$\frac{1-6}{5-7}$	2	$\frac{1-5}{4-6}$	7	$\frac{2-6}{3-5}$	4	$\frac{6-7}{2-4}$	3	$\frac{5-6}{4-7}$	1
4 - 5	2	3 - 4	7	2 - 3	6	3 - 7	5	1 - 4	5	1 - 3	6	1 - 2	3

総計
21試合

クラス④予選C組： 9・10コート

④	130 C組	林・平田	中村・轟	山勢・西岡	楠本・楠本	福井・阿部	重本・村上	松崎・田中	得点	順位
1	林謙次 平田春美 城西スフィータ		2-0	1-2	2-1	2-0	2-0	2-0	10	1
2	中村一政 轟 チームN	0-2		0-2	2-0	2-1	2-1	2-0	9	2
3	山勢 西岡 沖洲体協 チームHIURA	2-0	2-0		2-0	2-0	2-0	2-0	-	OG
4	楠本茂喜 楠本仁美 渭北体協	1-2	0-2	0-2		2-1	1-2	2-0	7	4
5	福井 阿部寿美子 フレンドリー・個人	0-2	1-2	0-2	1-2		1-2	2-0	6	5
6	重本 村上 美馬クラブ	0-2	1-2	0-2	2-1	2-1		2-0	8	3
7	松崎 田中喜代江 Fカサブランカ	0-2	0-2	0-2	0-2	0-2	0-2		5	6

$\frac{2-7}{3-6}$	4	$\frac{1-7}{2-5}$	3	$\frac{1-6}{5-7}$	2	$\frac{1-5}{4-6}$	7	$\frac{2-6}{3-5}$	4	$\frac{6-7}{2-4}$	3	$\frac{5-6}{4-7}$	1
4 - 5	2	3 - 4	7	2 - 3	6	3 - 7	5	1 - 4	5	1 - 3	6	1 - 2	3

総計
21試合

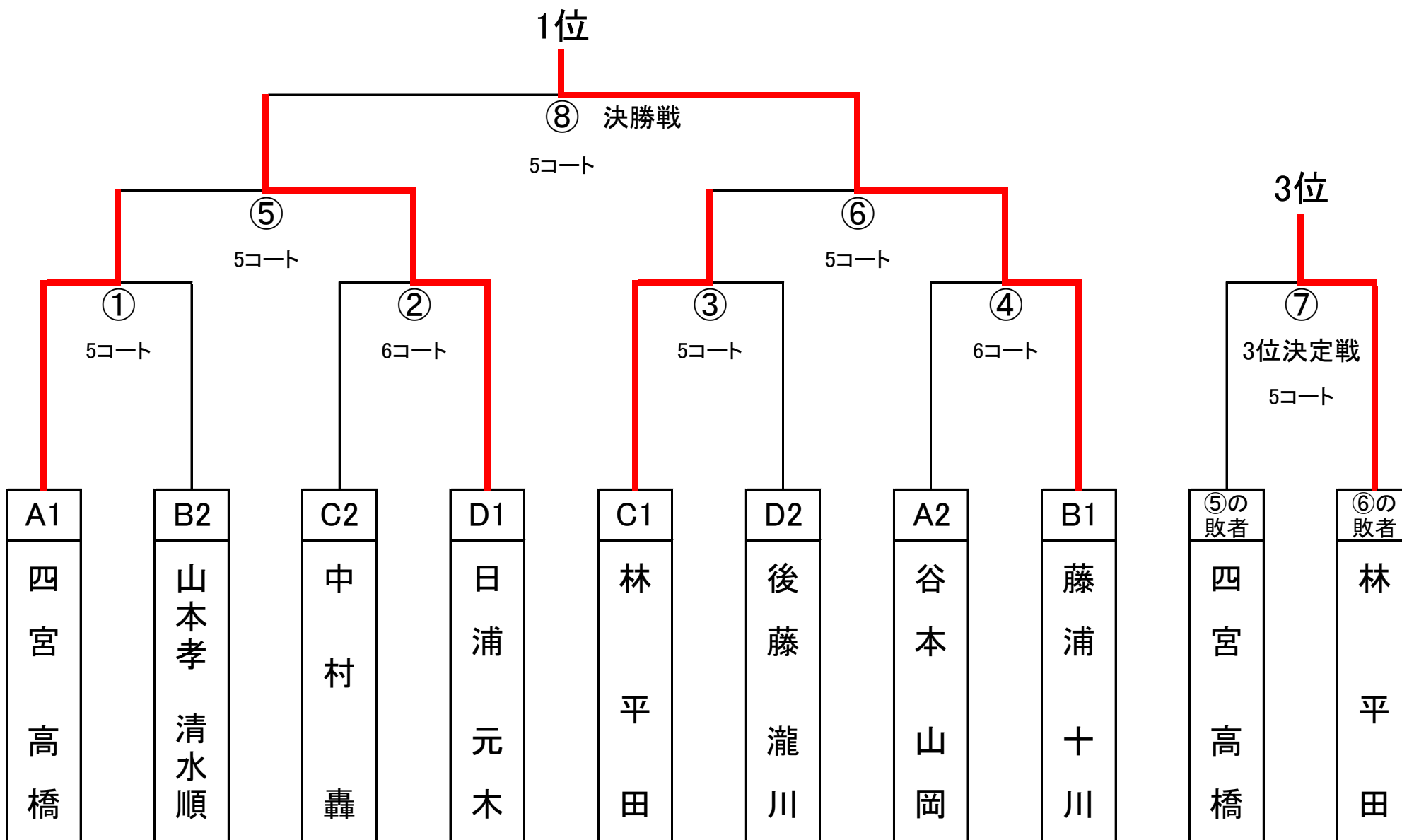
2 クラス④予選D組： 1 1コート

④	130 D組	日浦・元木	坂尾・國岡	後藤・瀧川	木内・高橋	絜原・奥藤	庄野・三井	得点	順位
1	日浦 元木 チームHIURA		2-1	2-0	2-0	2-0	2-0	10	1
2	坂尾 國岡 SKB+	1-2		1-2	2-0	2-0	2-0	8	3
3	後藤 瀧川睦子 藍住クラブ	0-2	2-1		2-0	2-0	2-0	9	2
4	木内孝明 高橋京子 イレブンステアーズ	0-2	0-2	0-2		1-2	2-0	6	5
5	絜原 奥藤 加茂名南クラブ	0-2	0-2	0-2	2-1		2-0	7	4
6	庄野 三井 Fカサブランカ	0-2	0-2	0-2	0-2	0-2		5	6

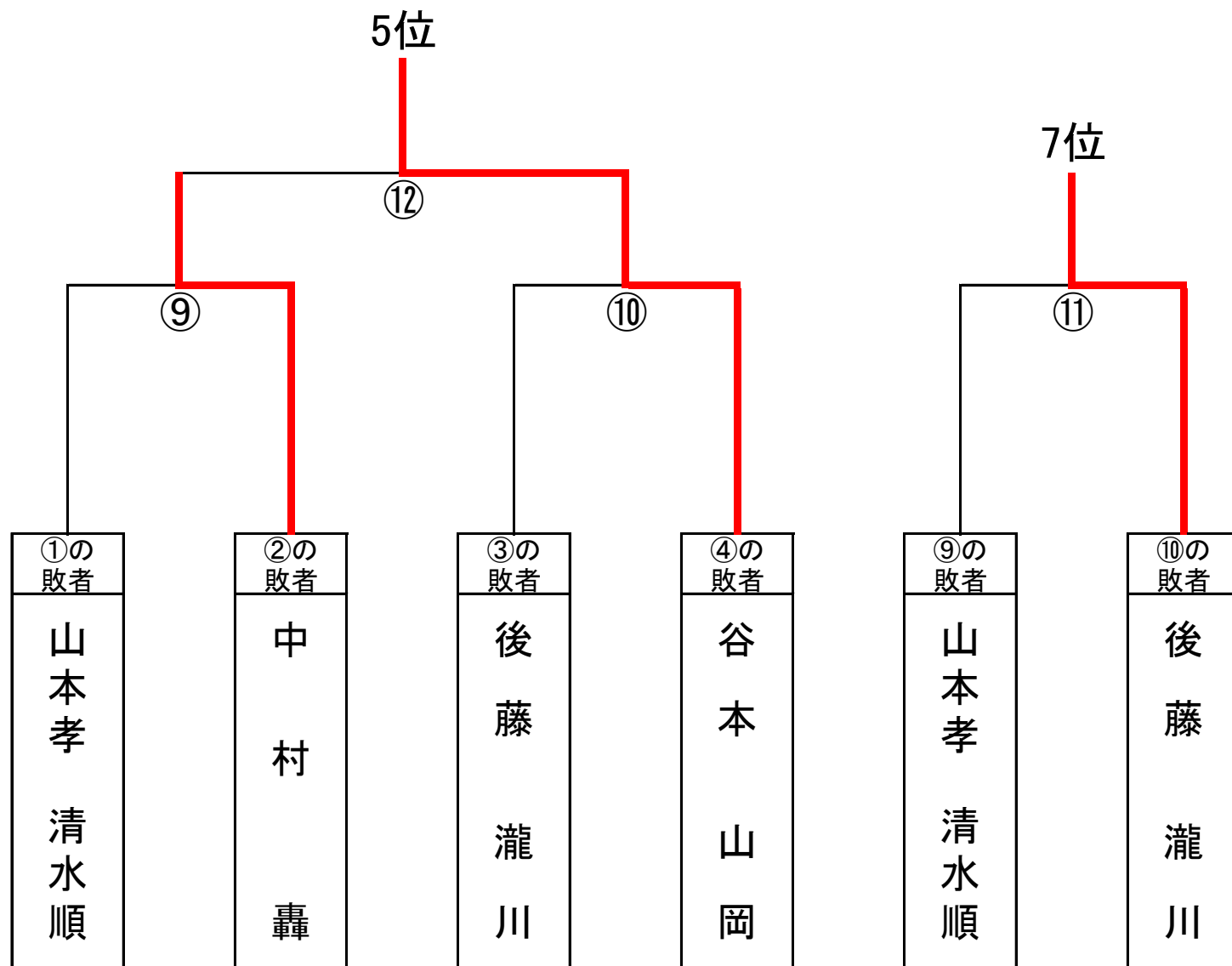
3 - 4	2	2 - 3	5	2 - 6	4	5 - 6	3	4 - 5	1
2 - 5	4	4 - 6	1	3 - 5	6	2 - 4	1	3 - 6	5
1 - 6	3	1 - 5	6	1 - 4	2	1 - 3	5	1 - 2	4

総計
15試合

④130 決勝 1位・2位トーナメント 5・6コート



④130 決勝 1位・2位トーナメント 1回戦敗者 6コート



④130 決勝 1位・2位トーナメント順位表

1位 藤浦哲夫 さくら卓研
十川早苗 さくら卓研

5位 谷本一郎 Fカサブランカ
山岡美香 Fカサブランカ

2位 日浦孝治 チームHIURA
元木真理 チームHIURA

6位 中村一政 チームN
轟絹代 チームN

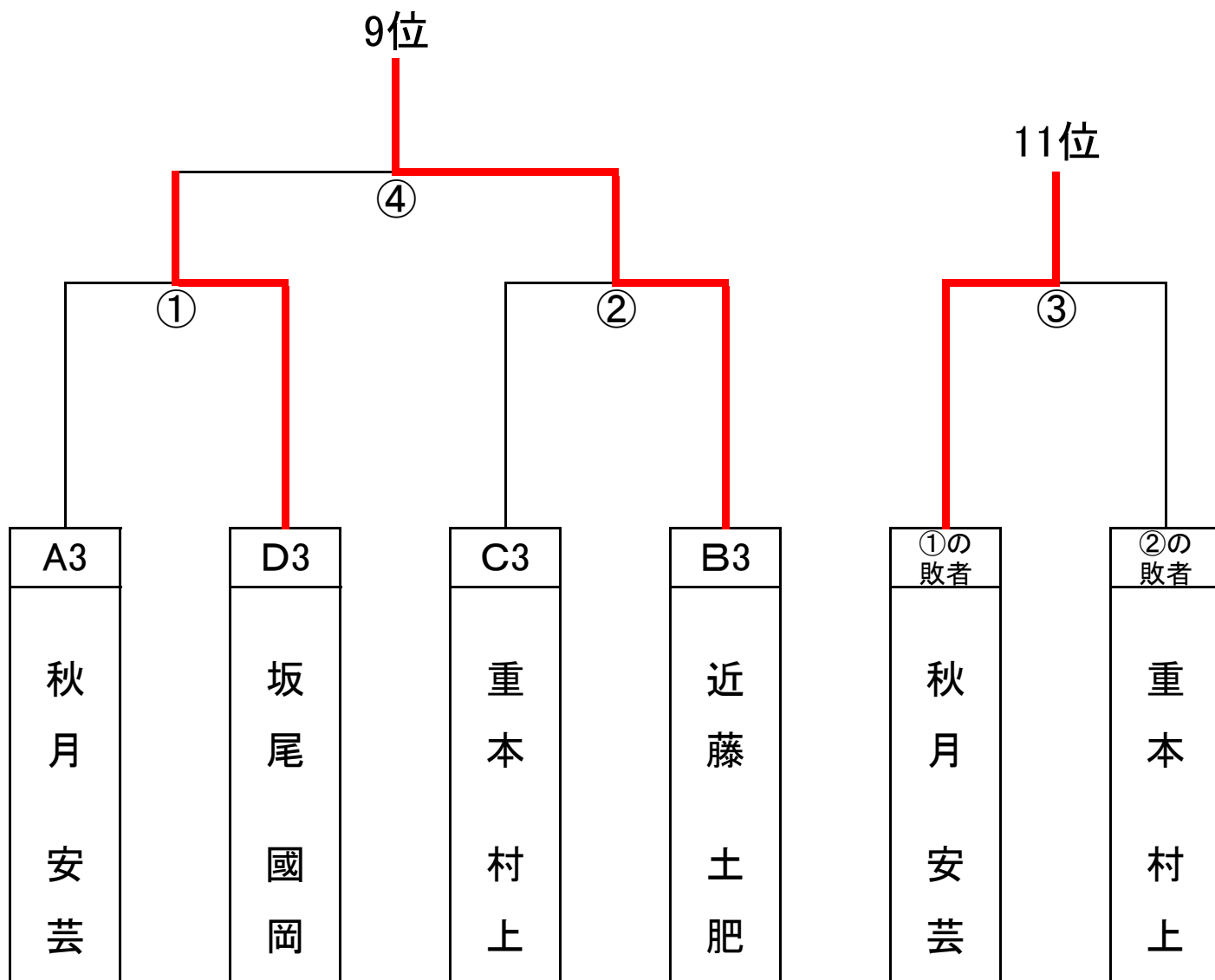
3位 林謙次 城西スフィータ
平田春美 城西スフィータ

7位 後藤文男 藍住クラブ
瀧川睦子 藍住クラブ

4位 四宮暁 城西スフィータ
高橋光枝 城西スフィータ

8位 山本孝夫 名西クラブ
清水順子 北島クラブ

④130 決勝 3位トーナメント 7コート



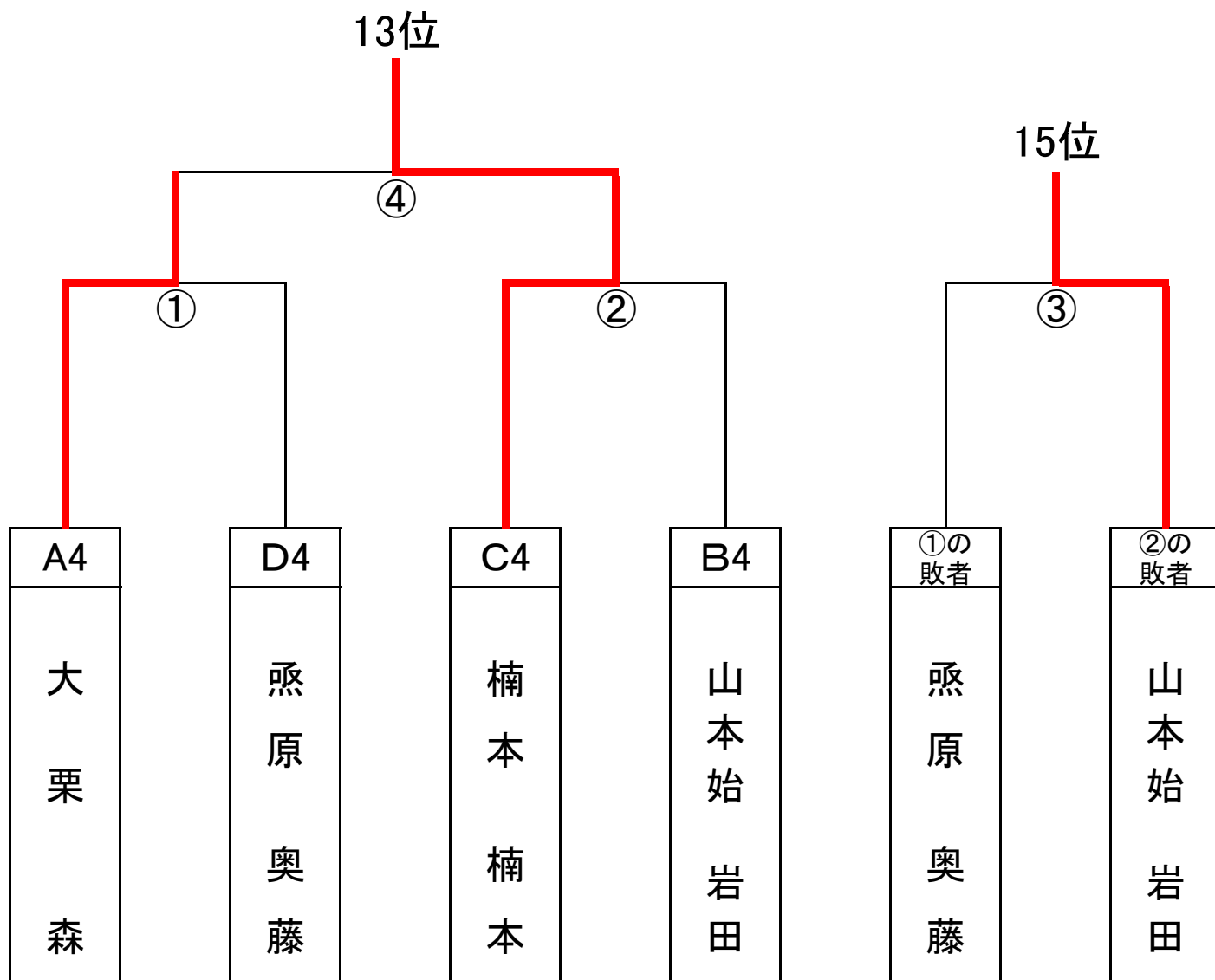
9位 近藤祐司 個人
土肥江美 城西スフィード

10位 坂尾孝志 SKB+
國岡裕美 SKB+

11位 秋月均詞 あいのすけ
安芸孝子 あいのすけ

12位 重本雅志 美馬クラブ
村上三千代 美馬クラブ

④130 決勝 4位トーナメント 8コート



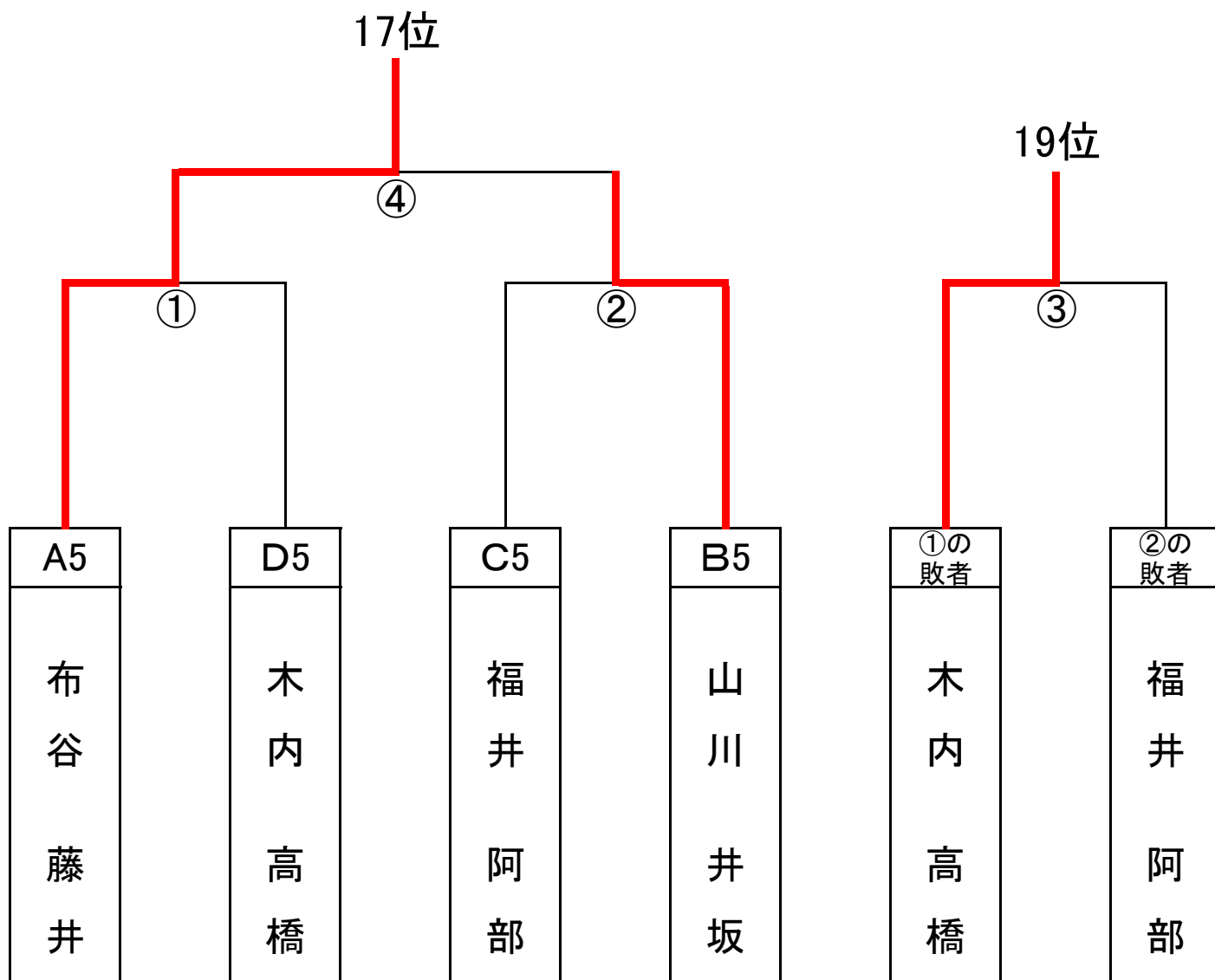
13位 楠本茂喜 渭北体協
楠本仁美 渭北体協

14位 大栗泰雄 大野体協
森不二 大野体協

15位 山本始 フレンドリー
岩田房子 イレブンステアーズ

16位 絜原孝明 加茂名南クラブ
奥藤美鶴 加茂名南クラブ

④130 決勝 5位トーナメント 9コート



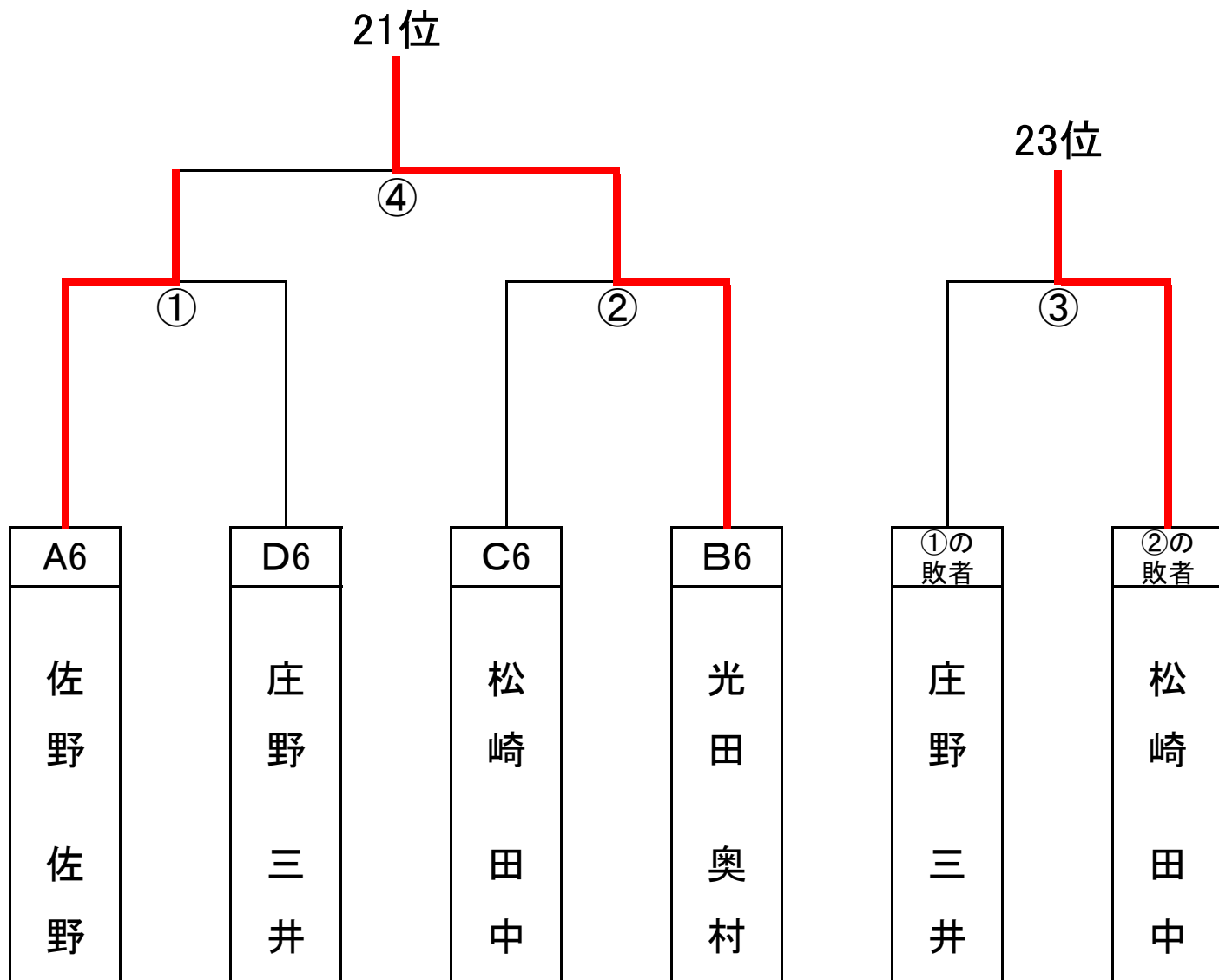
布谷泰司 SKB+
17位 藤井悦子 SKB+

山川秀明 Fカサブランカ
18位 井坂純子 Fカサブランカ

木内孝明 イレブンステアース
19位 高橋京子 イレブンステアース

福井俊博 フレンドリー
20位 阿部寿美子 個人

④130 決勝 6位トーナメント 10コート



光田晃久 あいのすけ
 21位 奥村みづほ あいのすけ

佐野周次 風蘭
 22位 佐野美代子 風蘭

松崎浩文 Fカサブランカ
 23位 田中喜代江 Fカサブランカ

庄野敏之 Fカサブランカ
 24位 三井久子 Fカサブランカ

④130 決勝 7位順位決定リーグ戦 11コート

④	130	宝積・新居	北島・日下	—	得点	順位	全体 順位
1 A組 7位	宝積綱雄 新居由美子 藍住クラブ		2-0		2	1	25
2 B組 7位	北島義昭 日下貴子 しらとり・ピアブランカ	0-2			1	2	26
3 C組 7位	予選オープン参加 の為決勝リーグは 試合無し						

2 - 3	1
1 - 3	2
1 - 2	3

総計
3試合

クラス⑤予選A組： 12コート

⑤	140 A組	乗常・津田	武田・福島	木下・斉田	橋本・山口	岡田・加納	中畑・三宅	得点	順位
1	乗常 津田 チームNORI		2-1	0-2	2-0	2-0	WD	7	2
2	武田 福島 名西クラブ	1-2		2-1	0-2	1-2	WD	5	5
3	木下 斉田 夢クラブ	2-0	1-2		2-1	2-0	WD	7	1
4	橋本 山口登志子 藍住クラブ	0-2	2-0	1-2		2-0	WD	6	3
5	岡田秀忠 加納 グルービー	0-2	2-1	0-2	0-2		WD	5	4
6	中畑 三宅 国府クラブ	WD	WD	WD	WD	WD		0	6

3 - 4	2	2 - 3	5	-	-	4 - 5	1
2 - 5	4	-	3 - 5	2	2 - 4	-	-
-	-	1 - 5	3	1 - 4	3	1 - 3	5
						1 - 2	4

総計
15試合

クラス⑤予選B組：13コート

⑤	140 B組	杉村・中村	山本・清水	岡山・小坂	北島・津川	森川・郡	堺・田本	得点	順位
1	杉村 中村和子 チームすだち		2-0	2-0	2-0	2-0	2-0	10	1
2	山本幸男 清水香 スピカ・城西スフィード	0-2		2-0	2-0	2-0	2-0	9	2
3	岡山利行 小坂 加茂体協	0-2	0-2		1-2	2-1	1-2	6	5
4	北島光人 津川 グルービー	0-2	0-2	2-1		2-0	2-0	8	3
5	森川 郡 ひまわり	0-2	0-2	1-2	0-2		0-2	5	6
6	堺 田本 名西クラブ	0-2	0-2	2-1	0-2	2-0		7	4

3 - 4	2	2 - 3	5	2 - 6	4	5 - 6	3	4 - 5	1
2 - 5	4	4 - 6	1	3 - 5	6	2 - 4	1	3 - 6	5
1 - 6	3	1 - 5	6	1 - 4	2	1 - 3	5	1 - 2	4

総計
15試合

クラス⑤予選C組： 14コート

⑤	140 C組	笹山・笹山	北野・三角	小浜・福本	祖川・寺内	瀧川・阿部	秋山・森	得点	順位
1	笹山 笹山 ベアーズ		2-0	2-1	WD	2-0	2-1	8	1
2	北野 三角 加茂名南クラブ	0-2		2-1	WD	2-1	2-1	7	2
3	小浜 福本 北島クラブ	1-2	1-2		WD	2-0	2-0	6	3
4	祖川 寺内 スピカ・イルブン	WD	WD	WD		WD	WD	0	6
5	瀧川博明 阿部真雪 藍住クラブ	0-2	1-2	0-2	WD		2-0	5	4
6	秋山 森美恵子 Fカサブランカ	1-2	1-2	0-2	WD	0-2		4	5

-
2 - 5
1 - 6

1

3

2 - 3
-
1 - 5

5

6

2 - 6
3 - 5
-

1

6

5 - 6
-
1 - 3

2

5

-
3 - 6
1 - 2

2

3

総計
15試合

クラス⑤予選D組： 15コート

⑤	140 D組	天野・黒島	佐藤・生長	東浦・藤本	木内・宮地	寺口・岡地	播磨・河野	得点	順位
1	天野 黒島 城西スフィード		2-0	2-0	2-0	2-0	2-0	10	1
2	佐藤 生長良江 蔵本公園・北島ク	0-2		0-2	0-2	0-2	2-0	6	5
3	東浦 藤本 神山・風蘭	0-2	2-0		2-1	0-2	0-2	7	3
4	木内敏雄 宮地 国府クラブ	0-2	2-0	1-2		0-2	2-0	7	4
5	寺口 岡地 Fカサブランカ	0-2	2-0	2-0	2-0		2-0	9	2
6	播磨 河野 しらとり・藤岡卓研	0-2	0-2	2-0	0-2	0-2		6	6

$\begin{array}{ c } \hline 3-4 \\ \hline \end{array}$ 2	$\begin{array}{ c } \hline 2-3 \\ \hline \end{array}$ 5	$\begin{array}{ c } \hline 2-6 \\ \hline \end{array}$ 4	$\begin{array}{ c } \hline 5-6 \\ \hline \end{array}$ 3	$\begin{array}{ c } \hline 4-5 \\ \hline \end{array}$ 1
$\begin{array}{ c } \hline 2-5 \\ \hline \end{array}$ 4	$\begin{array}{ c } \hline 4-6 \\ \hline \end{array}$ 1	$\begin{array}{ c } \hline 3-5 \\ \hline \end{array}$ 6	$\begin{array}{ c } \hline 2-4 \\ \hline \end{array}$ 1	$\begin{array}{ c } \hline 3-6 \\ \hline \end{array}$ 5
$\begin{array}{ c } \hline 1-6 \\ \hline \end{array}$ 3	$\begin{array}{ c } \hline 1-5 \\ \hline \end{array}$ 6	$\begin{array}{ c } \hline 1-4 \\ \hline \end{array}$ 2	$\begin{array}{ c } \hline 1-3 \\ \hline \end{array}$ 5	$\begin{array}{ c } \hline 1-2 \\ \hline \end{array}$ 4

総計
15試合

クラス⑤予選E組： 16コート

⑤	140 E組	米本・脇田	山本・香美	佐々木・原	福有・森田	福田・緒方	中川・小川	得点	順位
1	米本 脇田 チームすだち		1-2	1-2	1-2	2-0	WD	5	4
2	山本勝敏 香美笑美子 ふれあい	2-1		2-0	2-0	2-0	WD	8	1
3	佐々木康夫 原由岐子 名西クラブ	2-1	0-2		0-2	2-0	WD	6	3
4	福有 森田薫子 よしこのクラブ	2-1	0-2	2-0		2-1	WD	7	2
5	福田 緒方 城西スフィード	0-2	0-2	0-2	1-2		WD	4	5
6	中川 小川 国府クラブ	WD	WD	WD	WD	WD		0	6

<table border="1"><tr><td>3 - 4</td></tr><tr><td>2 - 5</td></tr><tr><td>-</td></tr></table> 2	3 - 4	2 - 5	-	<table border="1"><tr><td>2 - 3</td></tr><tr><td>-</td></tr><tr><td>1 - 5</td></tr></table> 5	2 - 3	-	1 - 5	<table border="1"><tr><td>-</td></tr><tr><td>3 - 5</td></tr><tr><td>1 - 4</td></tr></table> 2	-	3 - 5	1 - 4	<table border="1"><tr><td>-</td></tr><tr><td>2 - 4</td></tr><tr><td>1 - 3</td></tr></table> 1	-	2 - 4	1 - 3	<table border="1"><tr><td>4 - 5</td></tr><tr><td>-</td></tr><tr><td>1 - 2</td></tr></table> 1	4 - 5	-	1 - 2
3 - 4																			
2 - 5																			
-																			
2 - 3																			
-																			
1 - 5																			
-																			
3 - 5																			
1 - 4																			
-																			
2 - 4																			
1 - 3																			
4 - 5																			
-																			
1 - 2																			
<table border="1"><tr><td>2 - 5</td></tr><tr><td>-</td></tr></table> 4	2 - 5	-	<table border="1"><tr><td>1 - 5</td></tr></table> 3	1 - 5	<table border="1"><tr><td>3 - 5</td></tr><tr><td>1 - 4</td></tr></table> 3	3 - 5	1 - 4	<table border="1"><tr><td>2 - 4</td></tr><tr><td>1 - 3</td></tr></table> 5	2 - 4	1 - 3	<table border="1"><tr><td>1 - 2</td></tr></table> 4	1 - 2							
2 - 5																			
-																			
1 - 5																			
3 - 5																			
1 - 4																			
2 - 4																			
1 - 3																			
1 - 2																			

総計
15試合

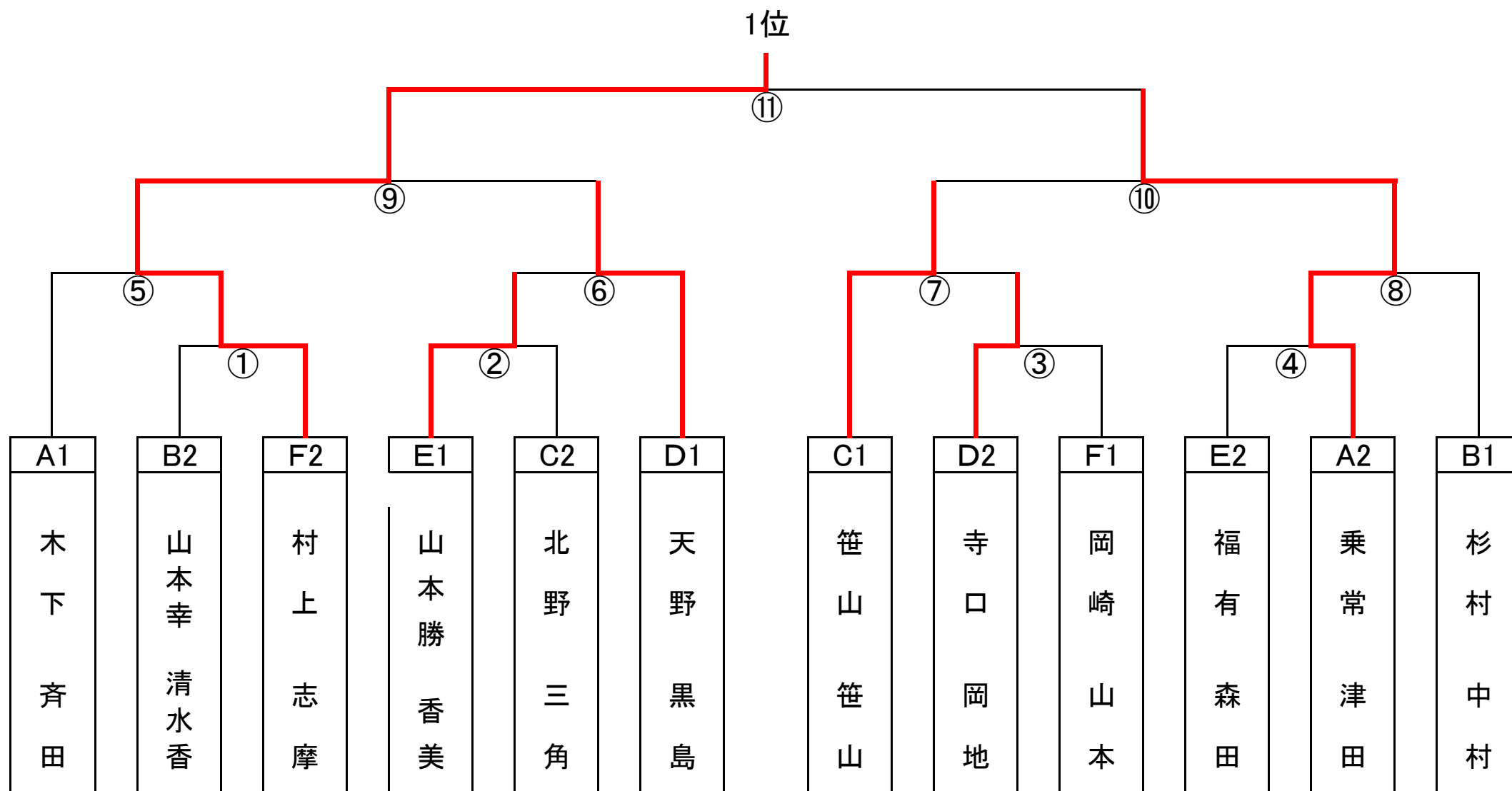
クラス⑤予選F組： 17コート

⑤	140 F組	村上・志摩	岡崎・山本	岸田・大久保	三木・野田	坂東・宮脇	山口・岡田	得点	順位
1	村上 志摩 北島クラブ		2-0	1-2	2-0	2-0	0-2	8	2
2	岡崎 山本菊恵 ふれあい	0-2		2-0	2-1	2-0	2-0	9	1
3	岸田 大久保 イレブン・藍花	2-1	0-2		0-2	2-1	2-1	8	4
4	三木 野田 名西クラブ	0-2	1-2	2-0		2-0	2-0	8	3
5	坂東弘康 宮脇 国府体協	0-2	0-2	1-2	0-2		2-1	6	5
6	山口洋 岡田正子 すももクラブ	2-0	0-2	1-2	0-2	1-2		6	6

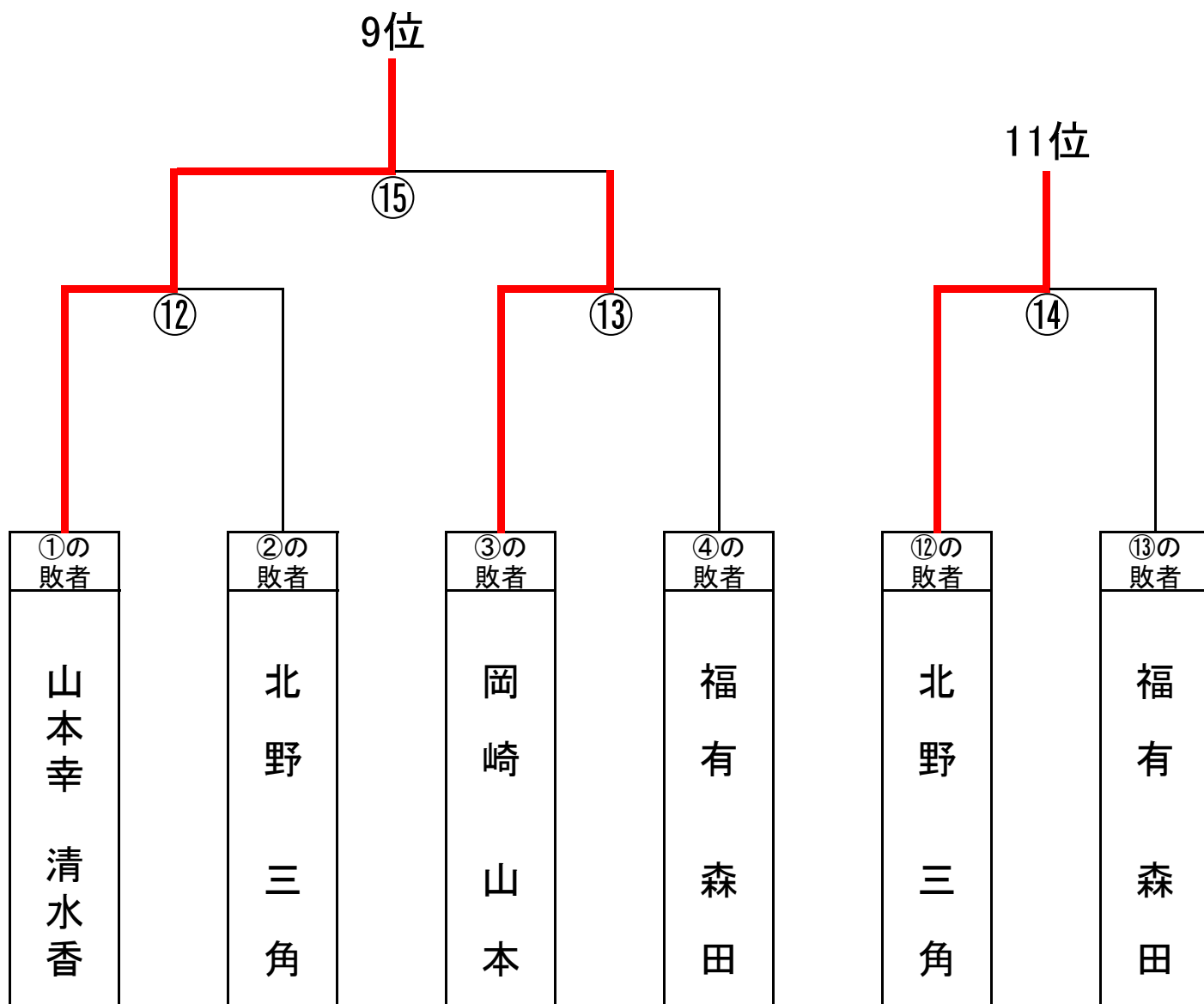
3 - 4	2	2 - 3	5	2 - 6	4	5 - 6	3	4 - 5	1
2 - 5	4	4 - 6	1	3 - 5	6	2 - 4	1	3 - 6	5
1 - 6	3	1 - 5	6	1 - 4	2	1 - 3	5	1 - 2	4

総計
15試合

⑤140 決勝 1位・2位トーナメント 12・13コート



⑤140 決勝 1位・2位トーナメント 1回戦敗者 14コート



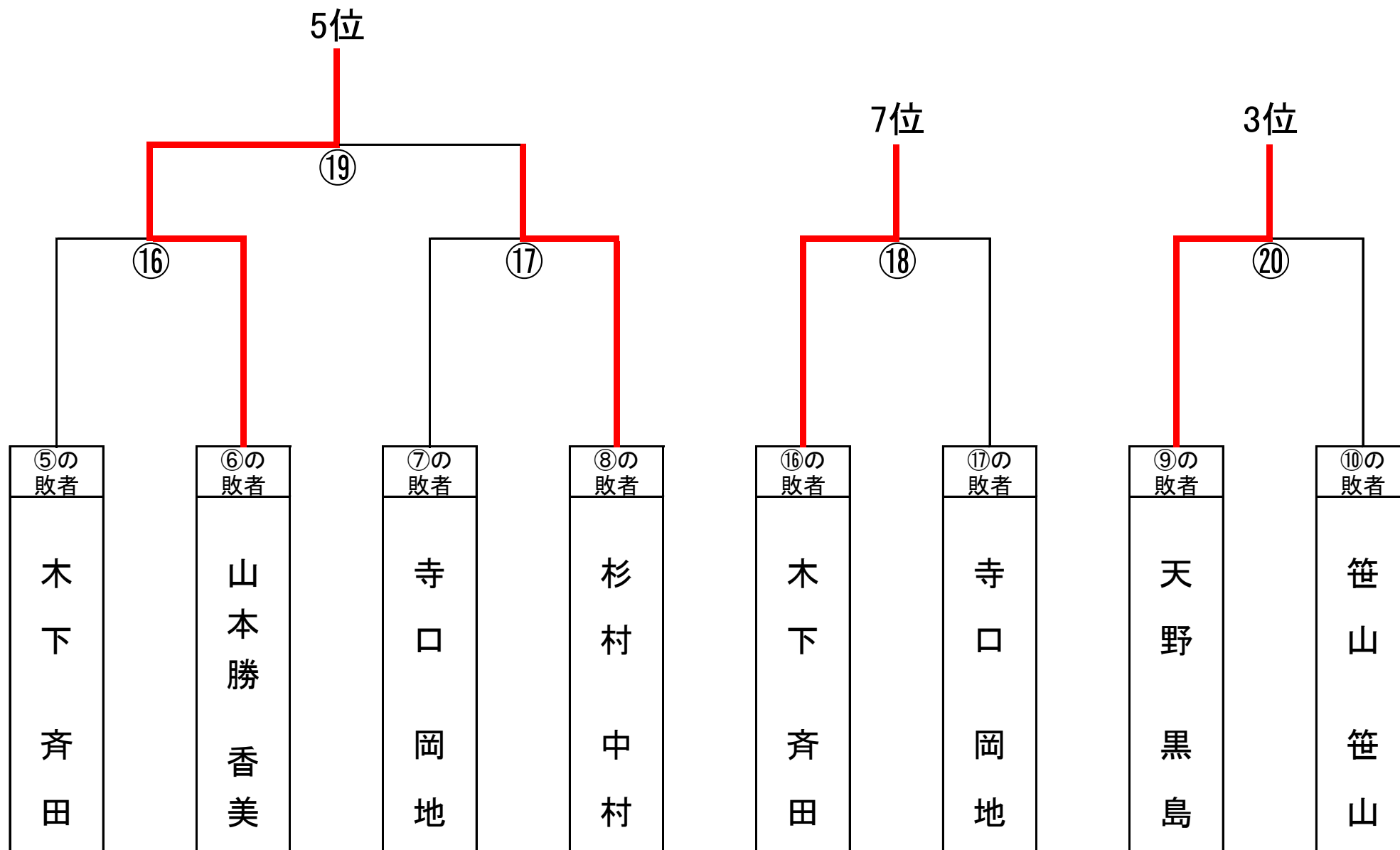
9位 山本幸男・清水香

10位 岡崎一郎・山本菊恵

11位 北野浩資・三角久恵

12位 福有啓泰・森田薫子

⑤140 決勝 1位・2位トーナメント 2回戦・3回戦敗者 14コート



⑤140 決勝 1位・2位トーナメント順位表

1位 村上弘明 北島クラブ
志摩恵理 北島クラブ

7位 木下雅雄 夢クラブ
斉田由美子 夢クラブ

2位 乗常勇 チームNORI
津田ハジメ チームNORI

8位 寺口英治 Fカサブランカ
岡地育子 Fカサブランカ

3位 天野勝巳 城西スフィーダ
黒島里美 城西スフィーダ

9位 山本幸男 スピカ
清水香 城西スフィーダ

4位 笹山健次 ベアーズ
笹山満子 ベアーズ

10位 岡崎一郎 チームNORI
山本菊恵 ふれあい

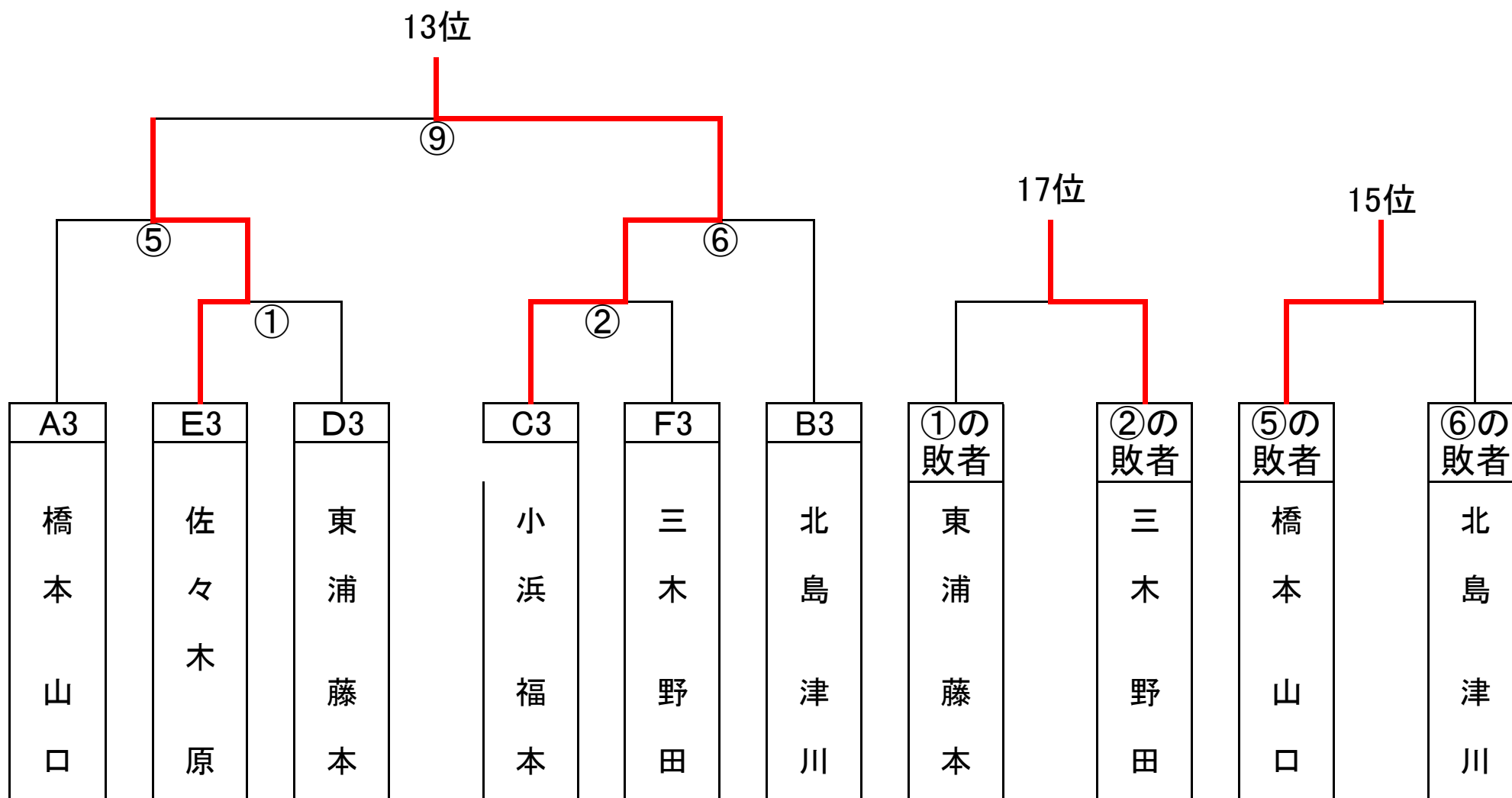
5位 山本勝敏 ふれあい
香美笑美子 ふれあい

11位 北野浩資 加茂名南クラブ
三角久恵 加茂名南クラブ

6位 杉村義廣 チームすだち
中村和子 チームすだち

12位 福有啓泰 よしこのクラブ
森田薫子 よしこのクラブ

⑤140 決勝 3位トーナメント 15コート



⑤140 決勝 3位トーナメント順位表

小浜敏男 北島クラブ
13位 福本香代子 北島クラブ

北島光人 グルービー
16位 津川礼子 グルービー

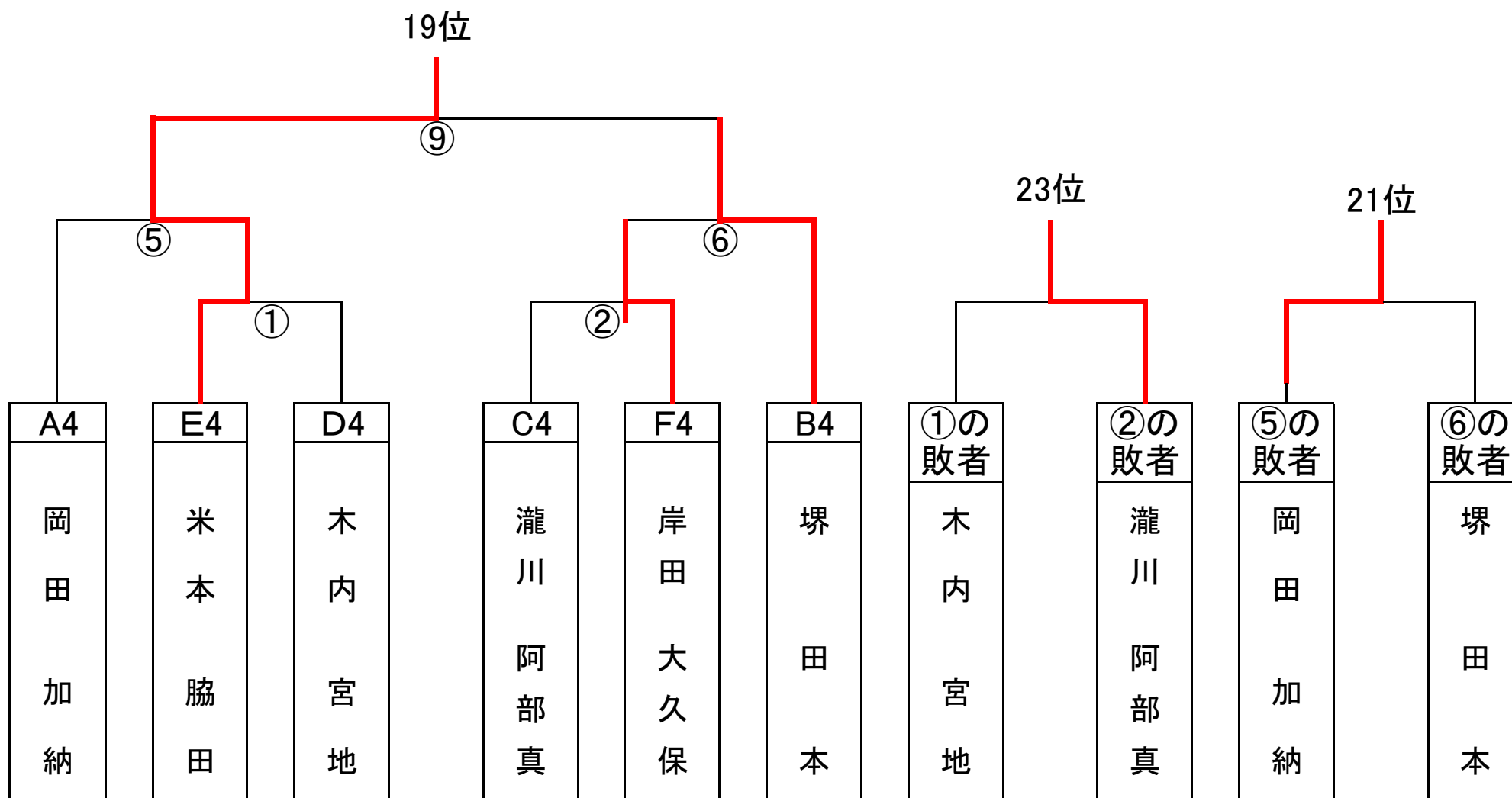
佐々木康夫 名西クラブ
14位 原由岐子 名西クラブ

三木哲夫 名西クラブ
17位 野田史子 名西クラブ

橋本友雄 藍住クラブ
15位 山口登志子 藍住クラブ

東浦秀夫 神山
18位 藤本美知子 風蘭

⑤140 決勝 4位トーナメント 16コート



⑤140 決勝 4位トーナメント順位表

米本武文 チームすだち
19位 脇田麻美 チームすだち

岸田穰二 イブンステアーズ
22位 大久保敏子 あいのすけ

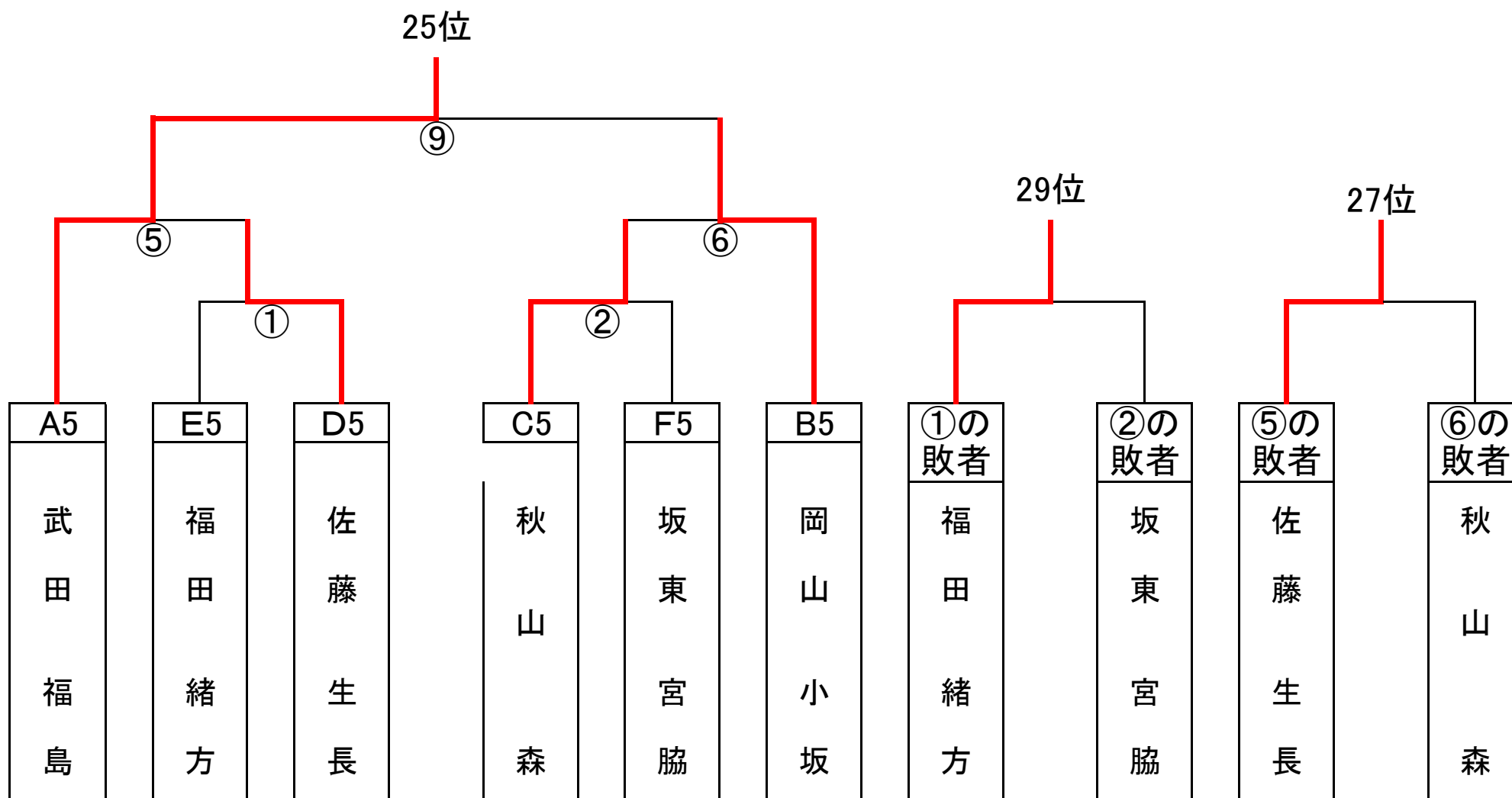
堺泰人 名西クラブ
20位 田本和美 名西クラブ

瀧川博明 藍住クラブ
23位 阿部真由美 藍住クラブ

岡田秀忠 グルービー
21位 加納ノブ子 グルービー

木内敏雄 国府クラブ
24位 宮地妙美 国府クラブ

⑤140 決勝 5位トーナメント 17コート



⑤140 決勝 5位トーナメント順位表

武田耕二 名西クラブ
19位 福島文代 名西クラブ

秋山良樹 Fカサブランカ
22位 森美恵子 Fカサブランカ

岡山利行 加茂体協
20位 小坂悦子 加茂体協

福田吉博 城西スフィーダ
23位 緒方栄子 城西スフィーダ

佐藤吉行 蔵本公園クラブ
21位 生長良江 北島クラブ

坂東弘康 国府体協
24位 宮脇美恵子 国府体協

⑤140 決勝 6位リーグ戦 コート

⑤	140 6位	1	2	3	得点	順位	全体 順位
1 B組	森川勝弘 郡節子 ひまわり		2-0	2-1	4	1	31
2 D組	播磨孝 河野秋子 しらとり・藤岡卓研	0-2		1-2	2	3	33
3 F組	山口洋 岡田正子 すももクラブ	1-2	2-1		3	2	32

2 - 3	1
1 - 3	2
1 - 2	3

総計
3試合

クラス⑥予選A組： 18・19コート

⑥	150 A組	富永・松原	遠藤・島田	古田・古田	尾山・金中	盛・原	越久・新見	得点	順位
1	富永 松原 城西スフィード・渭水ク		2-0	1-2	2-1	2-1	2-0	9	2
2	遠藤弘 島田 フレンド・小松島ク	0-2		0-2	0-2	2-0	2-0	7	3
3	古田 古田 名西クラブ	2-1	2-0		2-0	2-0	2-0	10	1
4	尾山 金中 遊球クラブ	1-2	2-0	0-2		1-2	1-2	6	6
5	盛 原京子 あい色	1-2	0-2	0-2	2-1		2-0	7	4
6	越久 新見 AELA	0-2	0-2	0-2	2-1	0-2		6	5

<table border="1"><tr><td>3</td><td>-</td><td>4</td></tr><tr><td>2</td><td>-</td><td>5</td></tr><tr><td>1</td><td>-</td><td>6</td></tr></table>	3	-	4	2	-	5	1	-	6	2	<table border="1"><tr><td>2</td><td>-</td><td>3</td></tr><tr><td>4</td><td>-</td><td>6</td></tr><tr><td>1</td><td>-</td><td>5</td></tr></table>	2	-	3	4	-	6	1	-	5	5	<table border="1"><tr><td>2</td><td>-</td><td>6</td></tr><tr><td>3</td><td>-</td><td>5</td></tr><tr><td>1</td><td>-</td><td>4</td></tr></table>	2	-	6	3	-	5	1	-	4	4	<table border="1"><tr><td>5</td><td>-</td><td>6</td></tr><tr><td>2</td><td>-</td><td>4</td></tr><tr><td>1</td><td>-</td><td>3</td></tr></table>	5	-	6	2	-	4	1	-	3	3	<table border="1"><tr><td>4</td><td>-</td><td>5</td></tr><tr><td>3</td><td>-</td><td>6</td></tr><tr><td>1</td><td>-</td><td>2</td></tr></table>	4	-	5	3	-	6	1	-	2	1
3	-	4																																																				
2	-	5																																																				
1	-	6																																																				
2	-	3																																																				
4	-	6																																																				
1	-	5																																																				
2	-	6																																																				
3	-	5																																																				
1	-	4																																																				
5	-	6																																																				
2	-	4																																																				
1	-	3																																																				
4	-	5																																																				
3	-	6																																																				
1	-	2																																																				
	4		6		1		5																																															
	3		2		5		4																																															

総計
15試合

クラス⑥予選B組： 20コート

⑥	150 B組	日下・坂部	大島・寄鐘	鈴江・乾	山口・川人	石井・一島	福田・花野	得点	順位
1	日下晴夫 坂部 フレンド		2-1	1-2	2-0	2-1	2-0	9	1
2	大島 寄鐘 美馬クラブ	1-2		2-0	2-1	2-1	2-1	9	2
3	鈴江 乾 蔵本公園・国府体協	2-1	0-2		0-2	1-2	0-2	6	6
4	山口勝正 川人良子 涓水クラブ・個人	0-2	1-2	2-0		2-1	1-2	7	4
5	石井 一島 AELA	1-2	1-2	2-1	1-2		0-2	6	5
6	福田浩志 花野 すももクラブ	0-2	1-2	2-0	2-1	2-0		8	3

$\begin{array}{ c } \hline 3-4 \\ \hline \end{array}$ 2	$\begin{array}{ c } \hline 2-3 \\ \hline \end{array}$ 5	$\begin{array}{ c } \hline 2-6 \\ \hline \end{array}$ 4	$\begin{array}{ c } \hline 5-6 \\ \hline \end{array}$ 3	$\begin{array}{ c } \hline 4-5 \\ \hline \end{array}$ 1
$\begin{array}{ c } \hline 2-5 \\ \hline \end{array}$ 4	$\begin{array}{ c } \hline 4-6 \\ \hline \end{array}$ 1	$\begin{array}{ c } \hline 3-5 \\ \hline \end{array}$ 6	$\begin{array}{ c } \hline 2-4 \\ \hline \end{array}$ 1	$\begin{array}{ c } \hline 3-6 \\ \hline \end{array}$ 5
$\begin{array}{ c } \hline 1-6 \\ \hline \end{array}$ 3	$\begin{array}{ c } \hline 1-5 \\ \hline \end{array}$ 6	$\begin{array}{ c } \hline 1-4 \\ \hline \end{array}$ 2	$\begin{array}{ c } \hline 1-3 \\ \hline \end{array}$ 5	$\begin{array}{ c } \hline 1-2 \\ \hline \end{array}$ 4

総計
15試合

クラス⑥予選C組： 21コート

⑥	150 C組	岩井・森	森本・吉田	浦松・塩本	富岡・井内	篠原・澤田	丸山・後藤	得点	順位
1	岩井 森 よしこのクラブ		2-0	2-0	2-0	WD	2-0	8	1
2	森本 吉田桂子 AELA	0-2		2-0	1-2	WD	2-1	6	2
3	浦松 塩本 カシオペア	0-2	0-2		2-0	WD	2-0	6	3
4	富岡 井内 個人・しらとり	0-2	2-1	0-2		WD	2-0	6	4
5	篠原 澤田 あい色	WD	WD	WD	WD		WD	0	6
6	丸山肇二 後藤美智子 すももクラブ	0-2	1-2	2-0	0-2	WD		5	5

3 - 4	2
-	
1 - 6	3

2 - 3	6
4 - 6	1
-	

2 - 6	4
-	
1 - 4	2

-	
2 - 4	1
1 - 3	6

-	
3 - 6	4
1 - 2	3

総計
15試合

クラス⑥予選D組： 22コート

⑥	150 D組	清水・斎浦	稲室・馬瀬	小川・上原	森田・多田	佐野・久田	佐々木・丸山	得点	順位
1	清水隆二 斎浦 渭水クラブ		2-0	2-0	0-2	2-0	WD	7	1
2	稲室 馬瀬 チームひとり・ひまわり	0-2		2-0	2-0	2-0	WD	7	2
3	小川賢一 上原 すももクラブ	0-2	0-2		0-2	1-2	WD	4	5
4	森田忠嗣 多田 よしこのクラブ	2-0	0-2	2-0		1-2	WD	6	4
5	佐野 久田 あい色・個人	0-2	0-2	2-1	2-1		WD	6	3
6	佐々木弘 丸山恵子 国府体協	WD	WD	WD	WD	WD		0	6

3 - 4	2
2 - 5	4
-	

2 - 3	5
-	
1 - 5	3

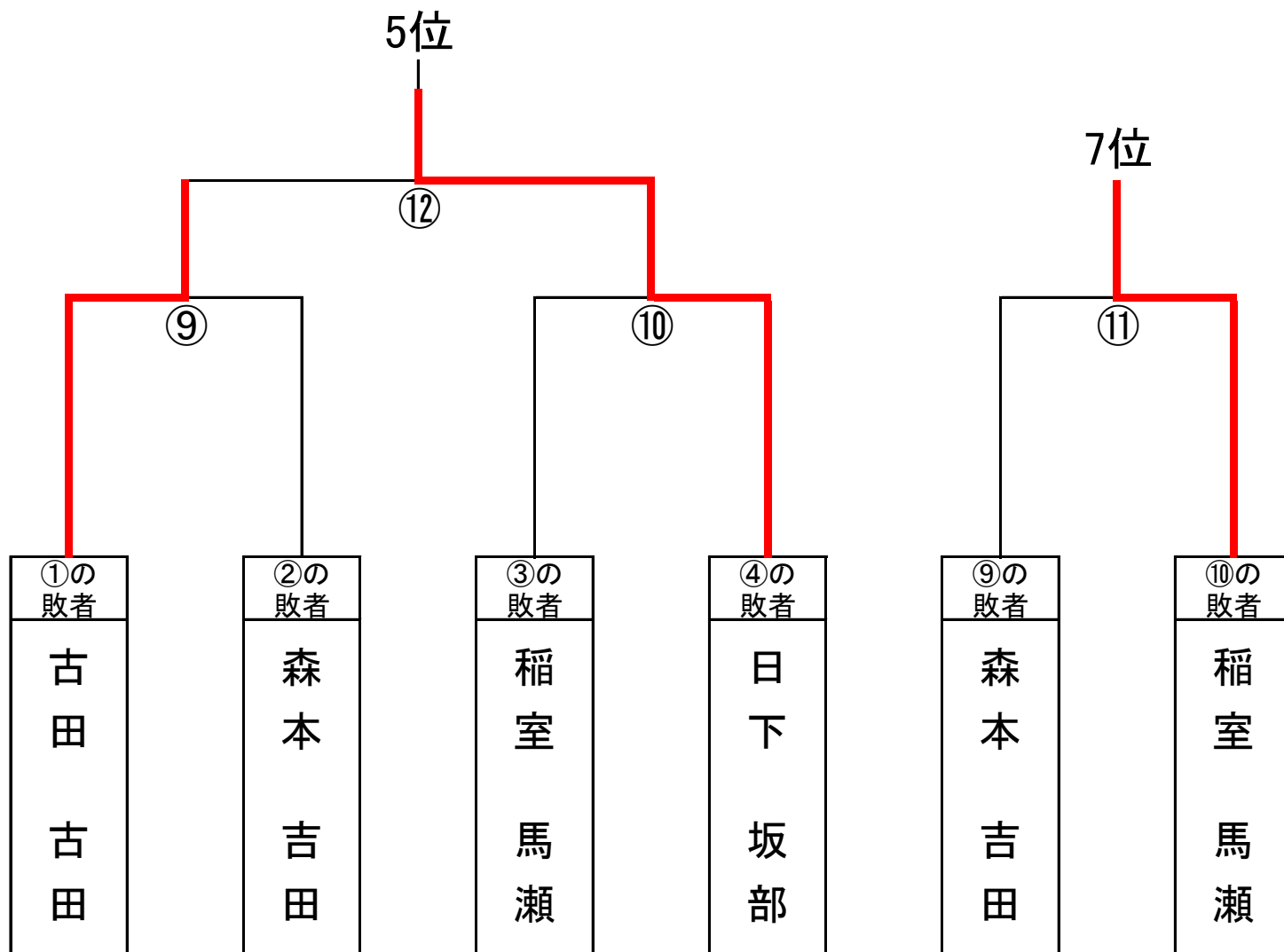
-	
3 - 5	1
1 - 4	2

-	
2 - 4	1
1 - 3	5

4 - 5	3
-	
1 - 2	4

総計
15試合

⑥150 決勝 1位・2位トーナメント 1回戦敗者 19コート



⑥150 決勝 1位・2位トーナメント順位表

1位 岩井正司 よしこのクラブ
森須美子 よしこのクラブ

2位 清水隆二 渭水クラブ
斎浦美智子 渭水クラブ

3位 富永康夫 城西スフィーダ
松原淳子 渭水クラブ

4位 大島耕治 美馬クラブ
寄鑑マチコ 美馬クラブ

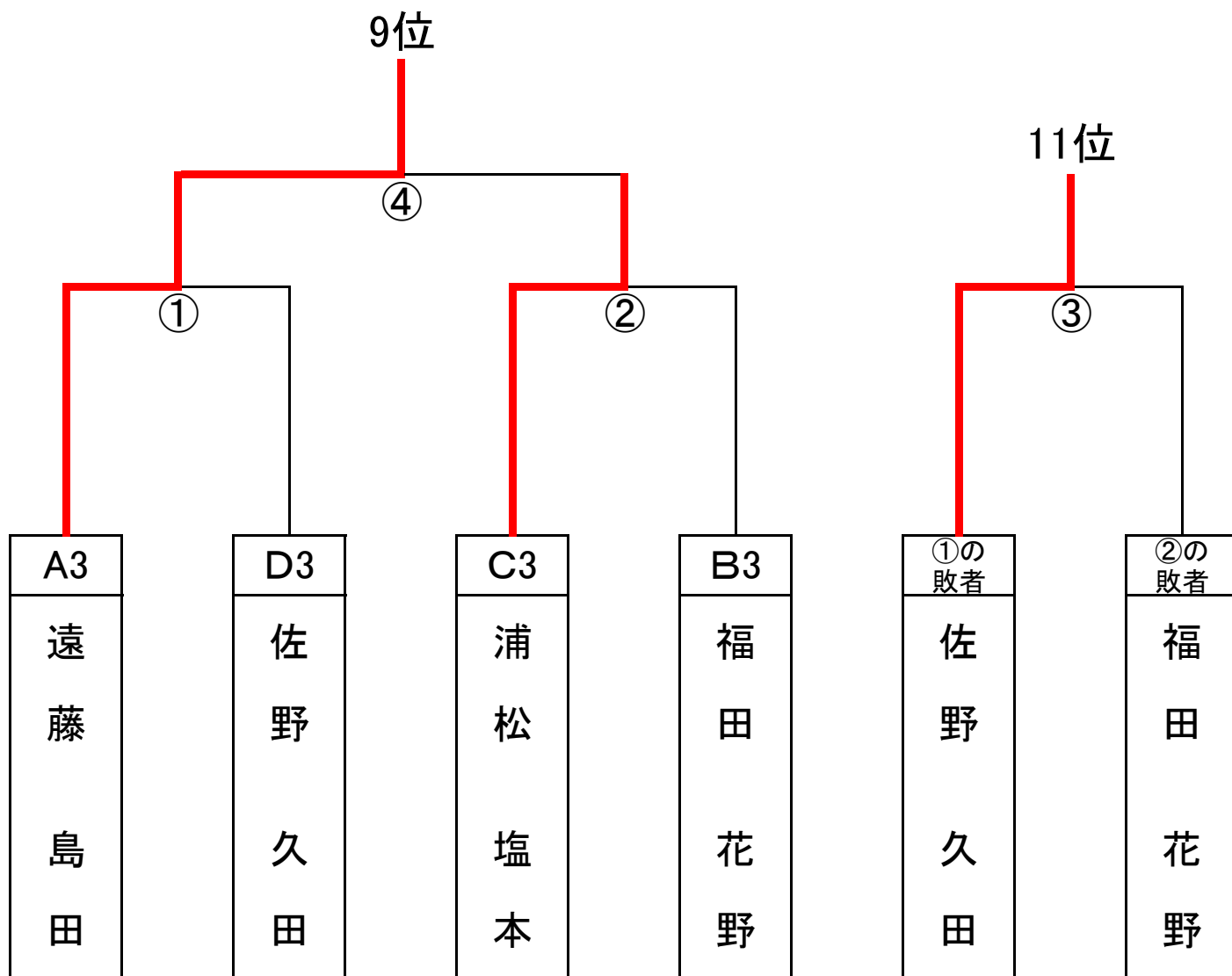
5位 日下晴夫 フレンド
坂部啓子 フレンド

6位 古田理明 名西クラブ
古田良子 名西クラブ

7位 稲室勝彦 チームひとり
馬瀬素子 加茂名南クラブ

8位 森本正義 AELA
吉田桂子 AELA

⑥150 決勝 3位トーナメント 20コート



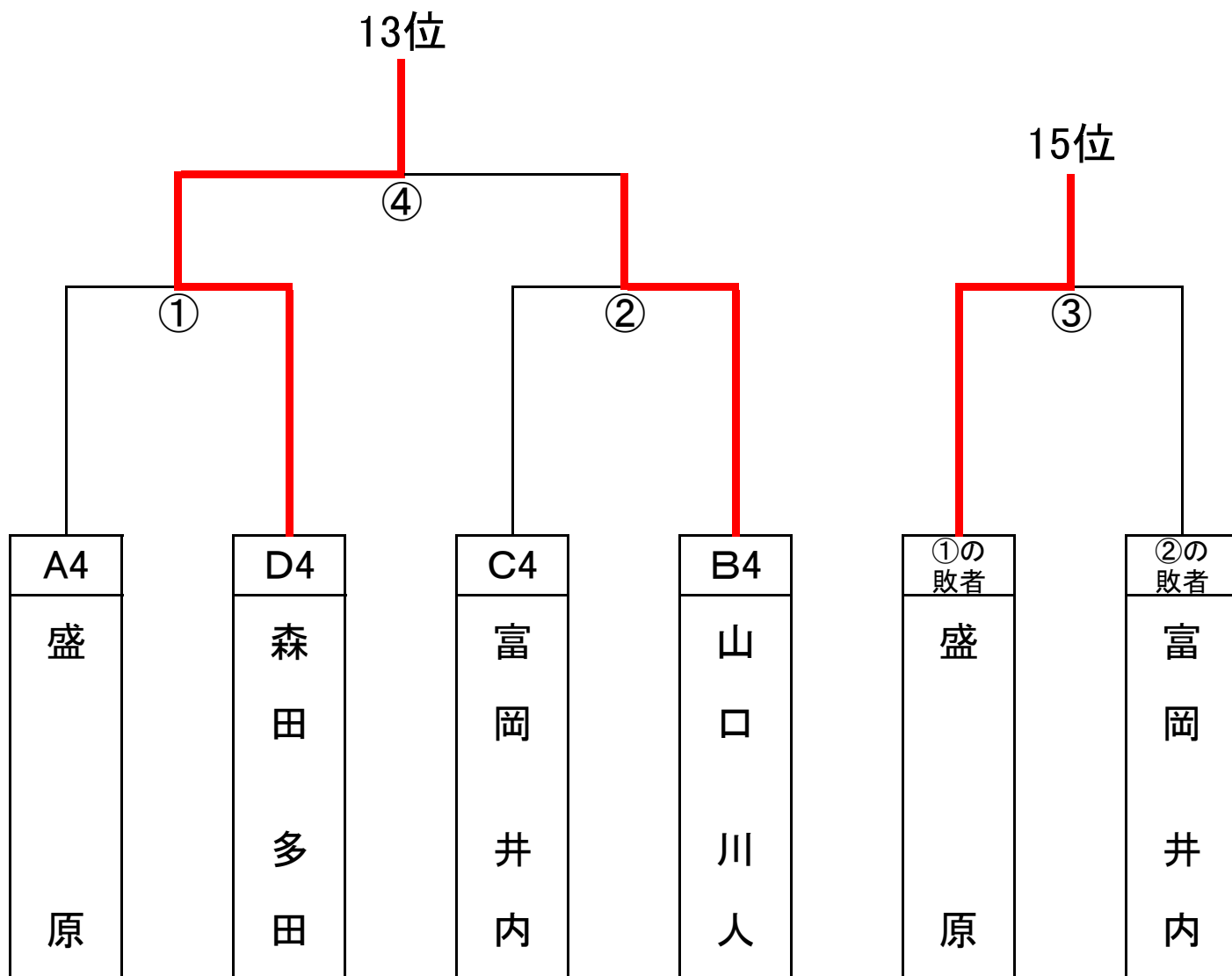
9位 遠藤弘 フレンド
島田美千代 小松島クラブ

10位 浦松国明 カシオペア
塩本千鶴 カシオペア

11位 佐野雄彦 あい色
久田孝子 個人

12位 福田浩志 すももクラブ
花野美代子 すももクラブ

⑥150 決勝 4位トーナメント 21コート



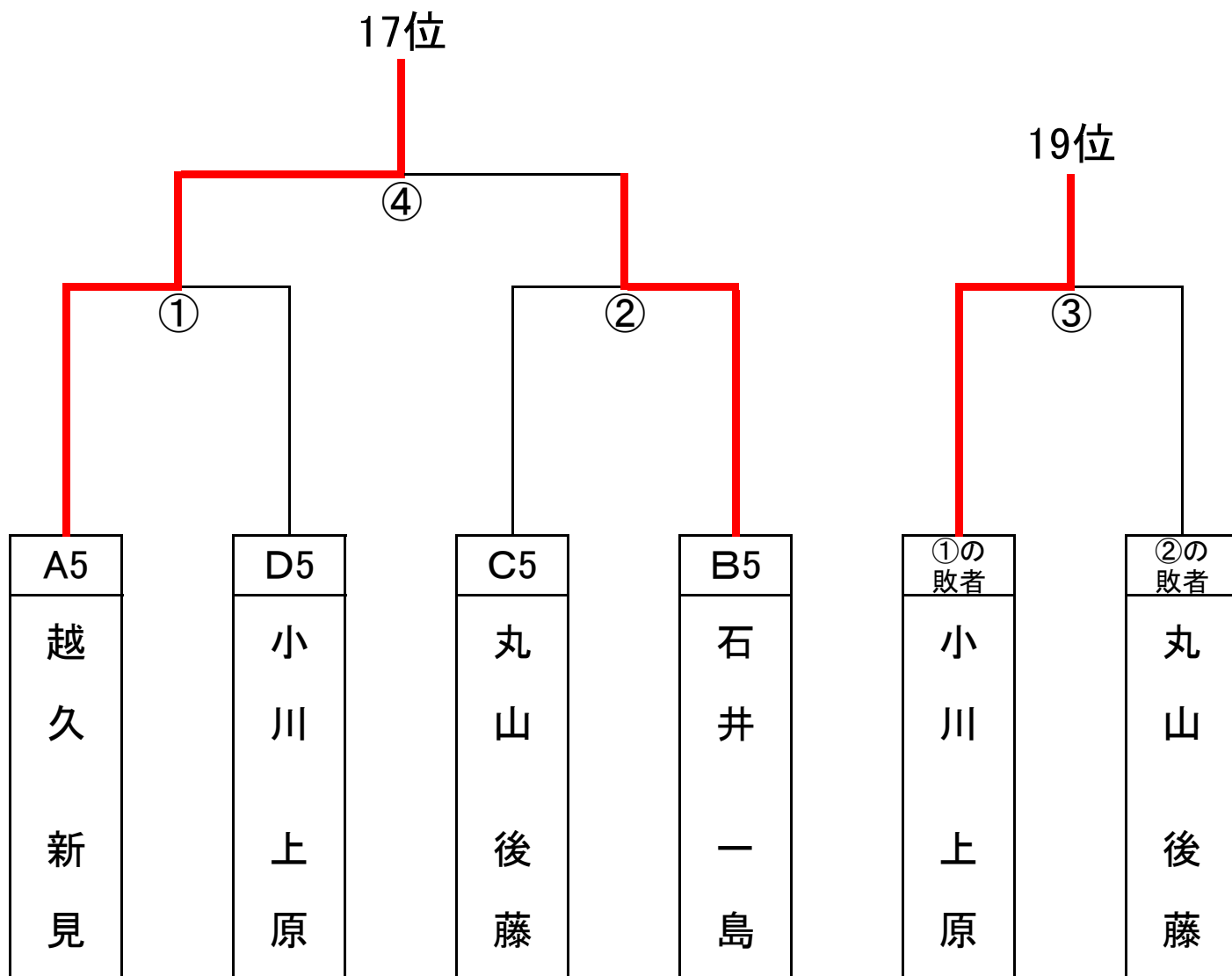
13位 森田忠嗣 よしこのクラブ
多田笑子 よしこのクラブ

14位 山口勝正 渭水クラブ
川人良子 個人

15位 盛克一 あい色
原京子 あい色

16位 富岡義雄 個人
井内晴子 しらとり

⑥150 決勝 5位トーナメント 22コート



越久高照 AELA
 17位 新見澄 AELA

石井忠 AELA
 18位 一島朝子 AELA

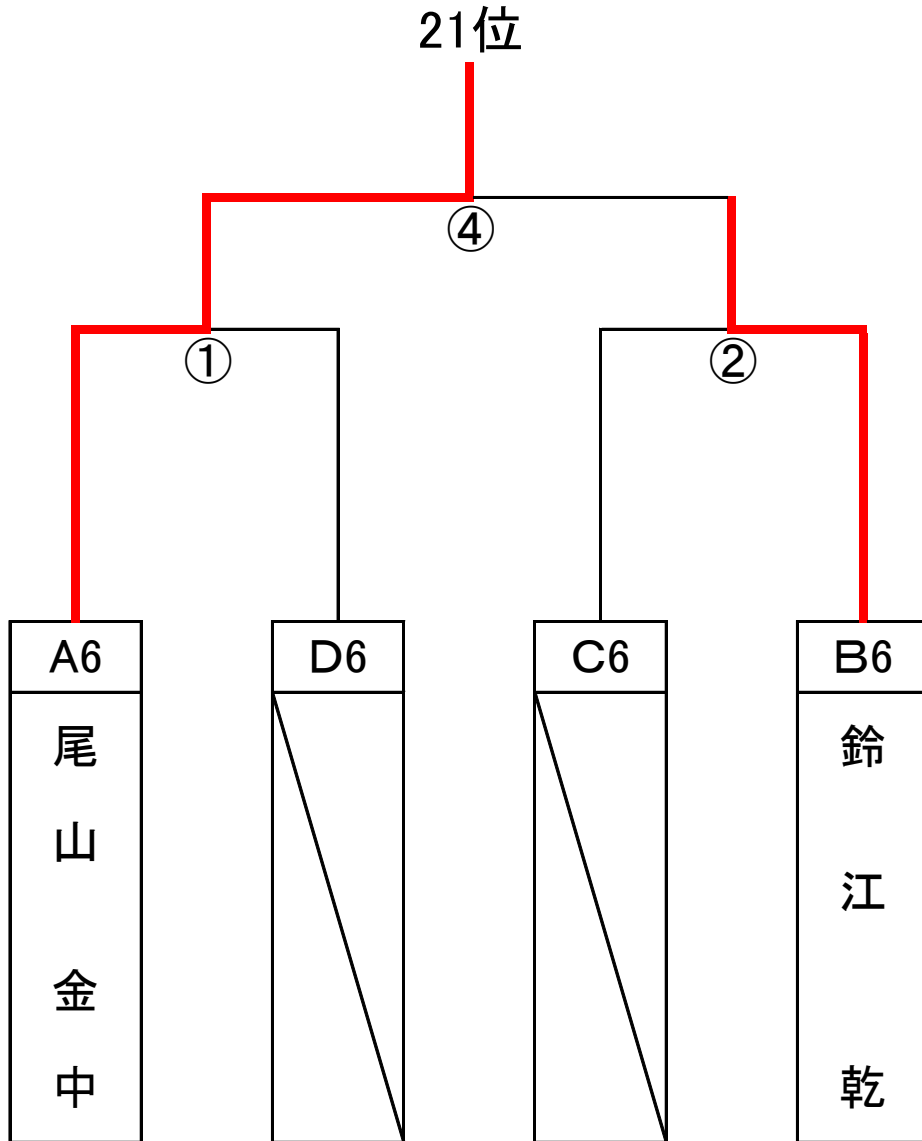
小川賢一 すももクラブ
 19位 上原敏子 すももクラブ

丸山肇二 すももクラブ
 20位 後藤美智子 すももクラブ

⑥150 決勝 6位トーナメント 22コート

尾山博明 遊球クラブ
21位 金中明美 遊球クラブ

鈴江博人 蔵本公園クラブ
22位 乾まゆみ 国府体協



クラス⑦： 23コート

⑦	160	生長・小山	藤村・岩本	大野・田村	遠藤・佐藤	福永・天本	南・頼金	得点	順位
1	生長秀幸 小山 北島ク・すももク		0-2	0-2	2-0	2-0	2-1	8	3
2	藤村 岩本 国府体協・個人	2-0		2-1	2-1	2-1	2-1	10	1
3	大野 田村 AELA・しらとり	2-0	1-2		2-0	0-2	2-1	8	2
4	遠藤雅己 佐藤照子 なかよしクラブ	0-2	1-2	0-2		0-2	2-1	6	5
5	福永 天本 Fカサブランカ	0-2	1-2	2-0	2-0		0-2	7	4
6	南 頼金 すももクラブ	1-2	1-2	1-2	1-2	2-0		6	6

$\begin{array}{ c } \hline 3-4 \\ \hline \end{array}$ 2	$\begin{array}{ c } \hline 2-3 \\ \hline \end{array}$ 5	$\begin{array}{ c } \hline 2-6 \\ \hline \end{array}$ 4	$\begin{array}{ c } \hline 5-6 \\ \hline \end{array}$ 3	$\begin{array}{ c } \hline 4-5 \\ \hline \end{array}$ 1
$\begin{array}{ c } \hline 2-5 \\ \hline \end{array}$ 4	$\begin{array}{ c } \hline 4-6 \\ \hline \end{array}$ 1	$\begin{array}{ c } \hline 3-5 \\ \hline \end{array}$ 6	$\begin{array}{ c } \hline 2-4 \\ \hline \end{array}$ 1	$\begin{array}{ c } \hline 3-6 \\ \hline \end{array}$ 5
$\begin{array}{ c } \hline 1-6 \\ \hline \end{array}$ 3	$\begin{array}{ c } \hline 1-5 \\ \hline \end{array}$ 6	$\begin{array}{ c } \hline 1-4 \\ \hline \end{array}$ 2	$\begin{array}{ c } \hline 1-3 \\ \hline \end{array}$ 5	$\begin{array}{ c } \hline 1-2 \\ \hline \end{array}$ 4

総計
15試合