

男子クラス①②③予選A組：1コート

| ① ② ③ | 3クラス合同 A組 | 吉田 | 林 | 新名 | 岩野 | 得点 | 順位 |
|-------------|-------------------|-----|-----|-----|-----|----|----|
| 1 | 吉田憲司 イレブンステアーズ | | 2-0 | 2-0 | 2-0 | 2 | 1 |
| 2 | 林茂樹 赤石クラブ | 0-2 | | 2-0 | 2-0 | 1 | 2 |
| 3 | 新名義浩 福島クラブ | 0-2 | 0-2 | | 1-2 | 1 | 2 |
| 4 | 岩野晃明 渭北体協 | 0-2 | 0-2 | 2-1 | | 2 | 1 |

| | | | | | |
|---|--------|---|--------|---|--------|
| $\begin{array}{ c } \hline 2 - 3 \\ \hline 1 - 4 \\ \hline \end{array}$ | 1 2 | $\begin{array}{ c } \hline 2 - 4 \\ \hline 1 - 3 \\ \hline \end{array}$ | 3 4 | $\begin{array}{ c } \hline 3 - 4 \\ \hline 1 - 2 \\ \hline \end{array}$ | 1 3 |
|---|--------|---|--------|---|--------|

総計
6試合

男子クラス①②③予選B組：2コート

| ① ② ③ | 3クラス合同 B組 | 山崎 | 新居 | 小野 | 祖川 | 布谷 | 得点 | 順位 |
|-------------|---------------|-----|-----|-----|-----|-----|----|----|
| 1 | 山崎良一 パワーズ | | 2-0 | 2-0 | 2-0 | キケン | 2 | 1 |
| 2 | 新居省吾 藍住クラブ | 0-2 | | 2-1 | 2-1 | キケン | 1 | 2 |
| 3 | 小野公輔 渭北体協 | 0-2 | 1-2 | | 1-2 | キケン | | 1 |
| 4 | 祖川泰彦 スピカ | 0-2 | 1-2 | 2-1 | | キケン | 2 | 1 |
| 5 | 布谷泰司 SKB+ | キケン | キケン | キケン | キケン | | 0 | 2 |

$\frac{2}{3} - \frac{5}{4}$ 1
2

$\frac{1}{2} - \frac{5}{3}$ 4
5

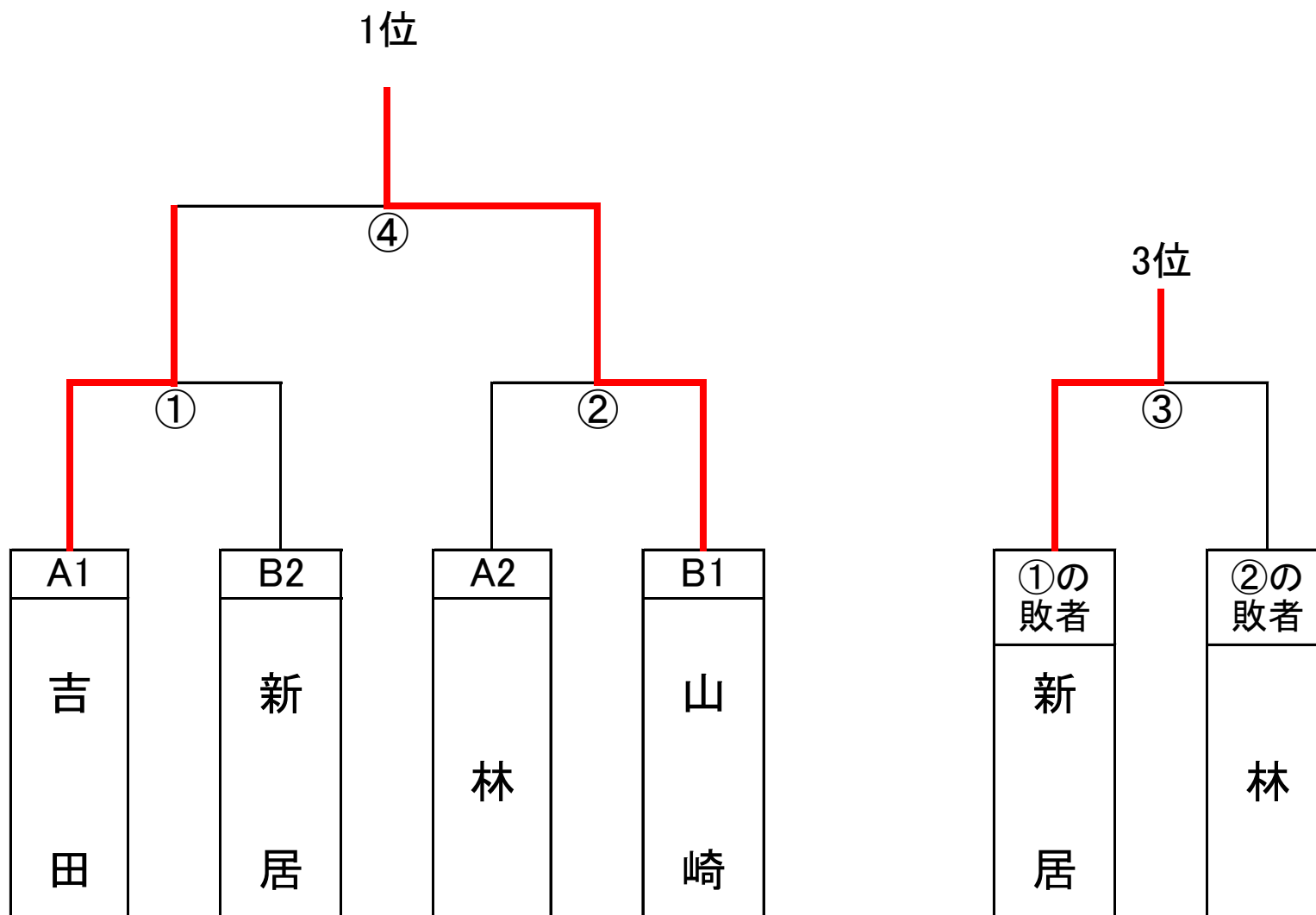
$\frac{1}{3} - \frac{4}{5}$ 3
1

$\frac{2}{1} - \frac{4}{3}$ 5
2

$\frac{4}{1} - \frac{5}{2}$ 3
4

総計
10試合

男子 ①一般 決勝 1位・2位トーナメント 1コート



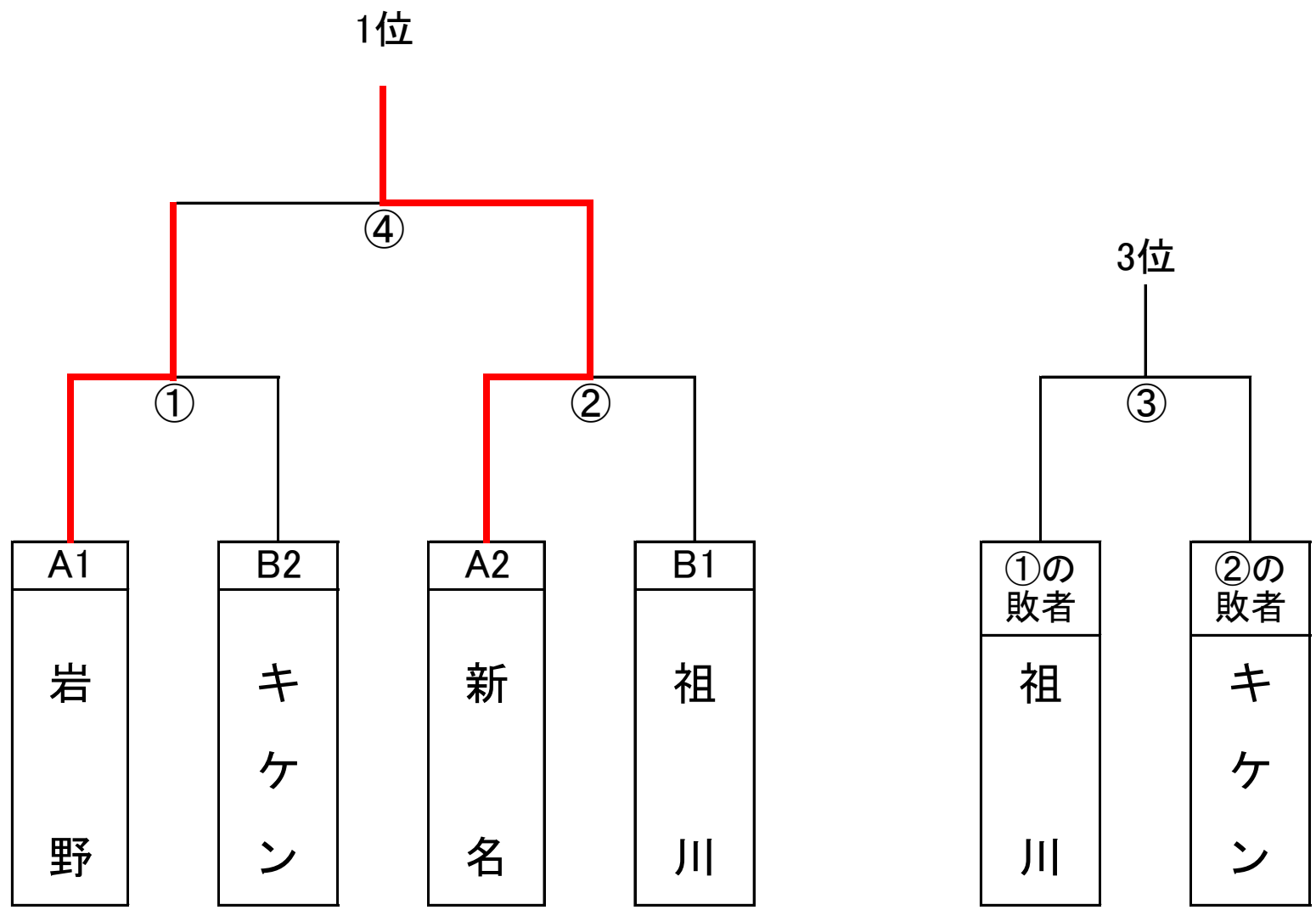
1位 山崎良一

2位 吉田憲司

3位 新居省吾

4位 林茂樹

男子 ③ クラス60 決勝 1位・2位トーナメント 2コート



1位 新名義浩

2位 岩野晃明

3位 祖川泰彦

4位

男子クラス④予選A組：9コート

| ④ | クラス65 A組 | 藤浦 | 前野 | 楠本 | 堺 | 得点 | 順位 |
|---|---------------|-----|-----|-----|-----|----|----|
| 1 | 藤浦哲夫 さくら卓研 | | 2-0 | 2-1 | 2-0 | 6 | 1 |
| 2 | 前野一幸 北島クラブ | 0-2 | | 0-2 | 2-0 | 4 | 3 |
| 3 | 楠本茂喜 渭北体協 | 1-2 | 2-0 | | 2-0 | 5 | 2 |
| 4 | 堺泰人 名西クラブ | 0-2 | 0-2 | 0-2 | | 3 | 4 |

| | | | | | |
|---|--------|---|--------|---|--------|
| $\begin{array}{ c } \hline 2 - 3 \\ \hline 1 - 4 \\ \hline \end{array}$ | 1 2 | $\begin{array}{ c } \hline 2 - 4 \\ \hline 1 - 3 \\ \hline \end{array}$ | 3 4 | $\begin{array}{ c } \hline 3 - 4 \\ \hline 1 - 2 \\ \hline \end{array}$ | 1 3 |
|---|--------|---|--------|---|--------|

総計
6試合

男子クラス④予選B組：10コート

| ④ | クラス65 B組 | 近藤 | 坂尾 | 佐々木 | 山川 | 烝原 | 得点 | 順位 |
|---|-----------------|-----|-----|-----|-----|-----|----|----|
| 1 | 近藤祐司 しらさぎ | | 2-1 | 2-0 | キケン | 2-0 | 8 | 1 |
| 2 | 坂尾孝志 SKB+ | 1-2 | | 2-0 | キケン | 2-0 | 7 | 2 |
| 3 | 佐々木康夫 名西クラブ | 0-2 | 0-2 | | キケン | 2-0 | 6 | 3 |
| 4 | 山川秀明 Fカサブランカ | キケン | キケン | キケン | | キケン | 0 | 5 |
| 5 | 烝原孝明 個人 | 0-2 | 0-2 | 0-2 | キケン | | 5 | 4 |

| | |
|-------|---|
| 2 - 5 | 1 |
| 3 - 4 | 2 |

| | |
|-------|---|
| 1 - 5 | 4 |
| 2 - 3 | 5 |

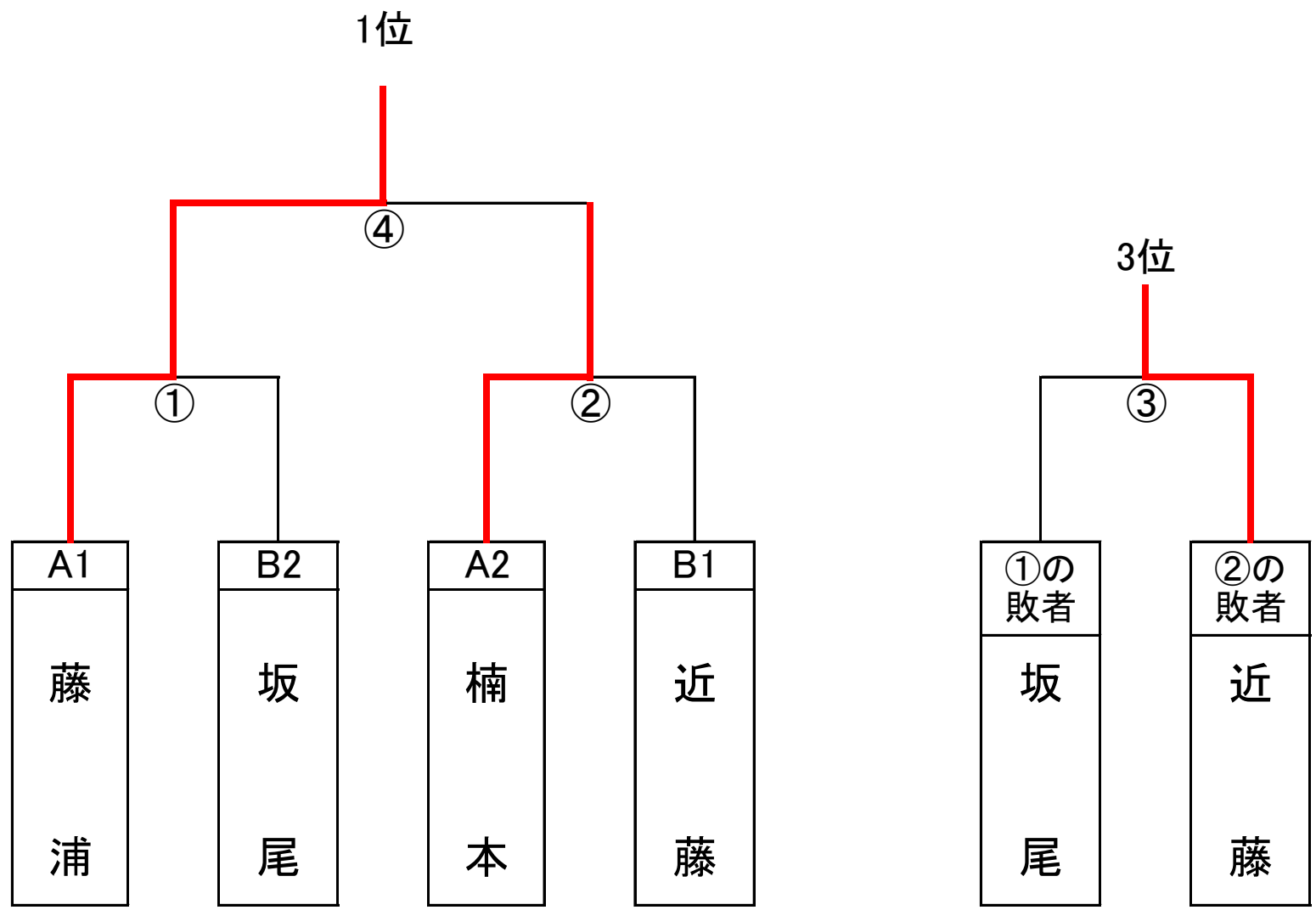
| | |
|-------|---|
| 1 - 4 | 3 |
| 3 - 5 | 1 |

| | |
|-------|---|
| 2 - 4 | 5 |
| 1 - 3 | 2 |

| | |
|-------|---|
| 4 - 5 | 3 |
| 1 - 2 | 4 |

総計
10試合

男子 ④ クラス65 決勝 1位・2位トーナメント 9コート



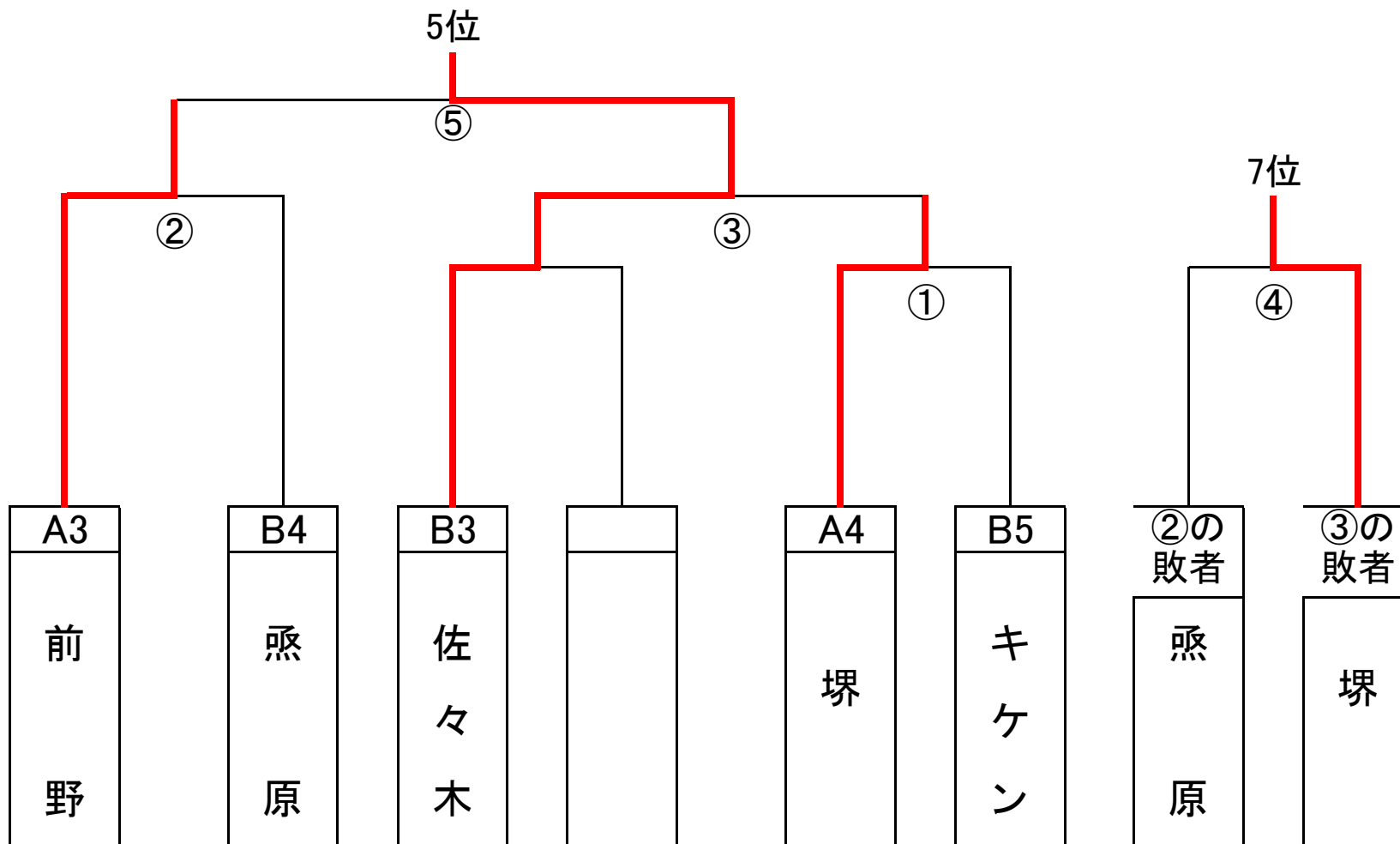
1位 藤浦哲夫

2位 楠本茂喜

3位 近藤祐司

4位 坂尾孝志

男子 ④ クラス65 決勝 3位・4位・5位トーナメント 10コート



5位 佐々木康夫

6位 前野一幸

7位 塚泰人

8位 絜原孝明

9位

男子クラス⑤予選A組：3コート

| ⑤ | クラス70 A組 | 日浦 | 谷本 | 岡崎 | 中野 | 長谷川 | 得点 | 順位 |
|---|------------------|-----|-----|-----|-----|-----|----|----|
| 1 | 日浦孝治 チームHIURA | | 2-1 | 2-1 | 2-0 | 2-0 | 8 | 1 |
| 2 | 谷本一郎 Fカサブランカ | 1-2 | | 0-2 | 1-2 | 0-2 | 4 | 5 |
| 3 | 岡崎一郎 チームNORI | 1-2 | 2-0 | | 2-0 | 2-0 | 7 | 2 |
| 4 | 中野恵 渭北体協 | 0-2 | 2-1 | 0-2 | | 2-0 | 6 | 3 |
| 5 | 長谷川豊司 蔵本公園クラブ | 0-2 | 2-0 | 0-2 | 0-2 | | 5 | 4 |

$\begin{matrix} 2 & - & 5 \\ 3 & - & 4 \end{matrix}$ 1
2

$\begin{matrix} 1 & - & 5 \\ 2 & - & 3 \end{matrix}$ 4
5

$\begin{matrix} 1 & - & 4 \\ 3 & - & 5 \end{matrix}$ 3
1

$\begin{matrix} 2 & - & 4 \\ 1 & - & 3 \end{matrix}$ 5
2

$\begin{matrix} 4 & - & 5 \\ 1 & - & 2 \end{matrix}$ 3
4

総計
10試合

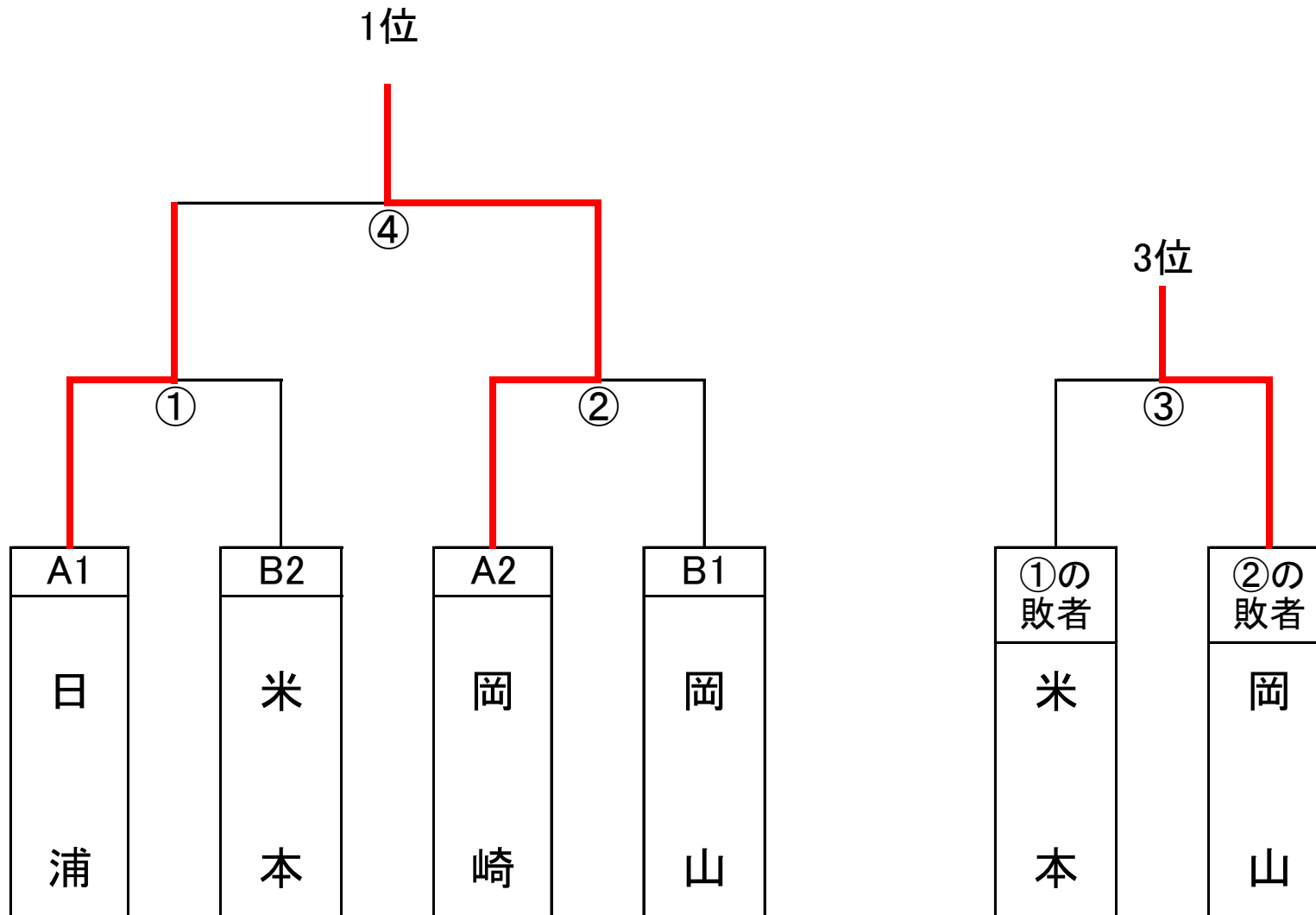
男子クラス⑤予選B組：8・13コート

| ⑤ | クラス70 B組 | 米本 | 岡山 | 三木 | 北野 | 笹山 | 山口 | 得点 | 順位 |
|---|-----------------|-----|-----|-----|-----|-----|-----|----|----|
| 1 | 米本武文 チームNORI | | 0-2 | 2-0 | 1-2 | 2-0 | 2-1 | 8 | 2 |
| 2 | 岡山繁之 加茂体協 | 2-0 | | 2-1 | 2-0 | 2-0 | 0-2 | 9 | 1 |
| 3 | 三木哲夫 名西クラブ | 0-2 | 1-2 | | 2-0 | 0-2 | 0-2 | 6 | 6 |
| 4 | 北野浩資 加茂名南クラブ | 2-1 | 0-2 | 0-2 | | 2-0 | 0-2 | 7 | 4 |
| 5 | 笹山健次 ベアーズ | 0-2 | 0-2 | 2-0 | 0-2 | | 2-1 | 7 | 5 |
| 6 | 山口幸三 蔵本公園クラブ | 1-2 | 2-0 | 2-0 | 2-0 | 1-2 | | 8 | 3 |

| | | | | | | | |
|-------|---|-------|---|-------|---|-------|---|
| 3 - 4 | 1 | 4 - 6 | 2 | 1 - 4 | 2 | 4 - 5 | 1 |
| 2 - 5 | 6 | 1 - 5 | 3 | 5 - 6 | 3 | 3 - 6 | 2 |
| 1 - 6 | 4 | 2 - 6 | 1 | 2 - 4 | 5 | 1 - 2 | 3 |
| 2 - 3 | 5 | 3 - 5 | 4 | 1 - 3 | 6 | - | |

総計
15試合

男子 ⑤ クラス70 決勝 1位・2位トーナメント 3コート



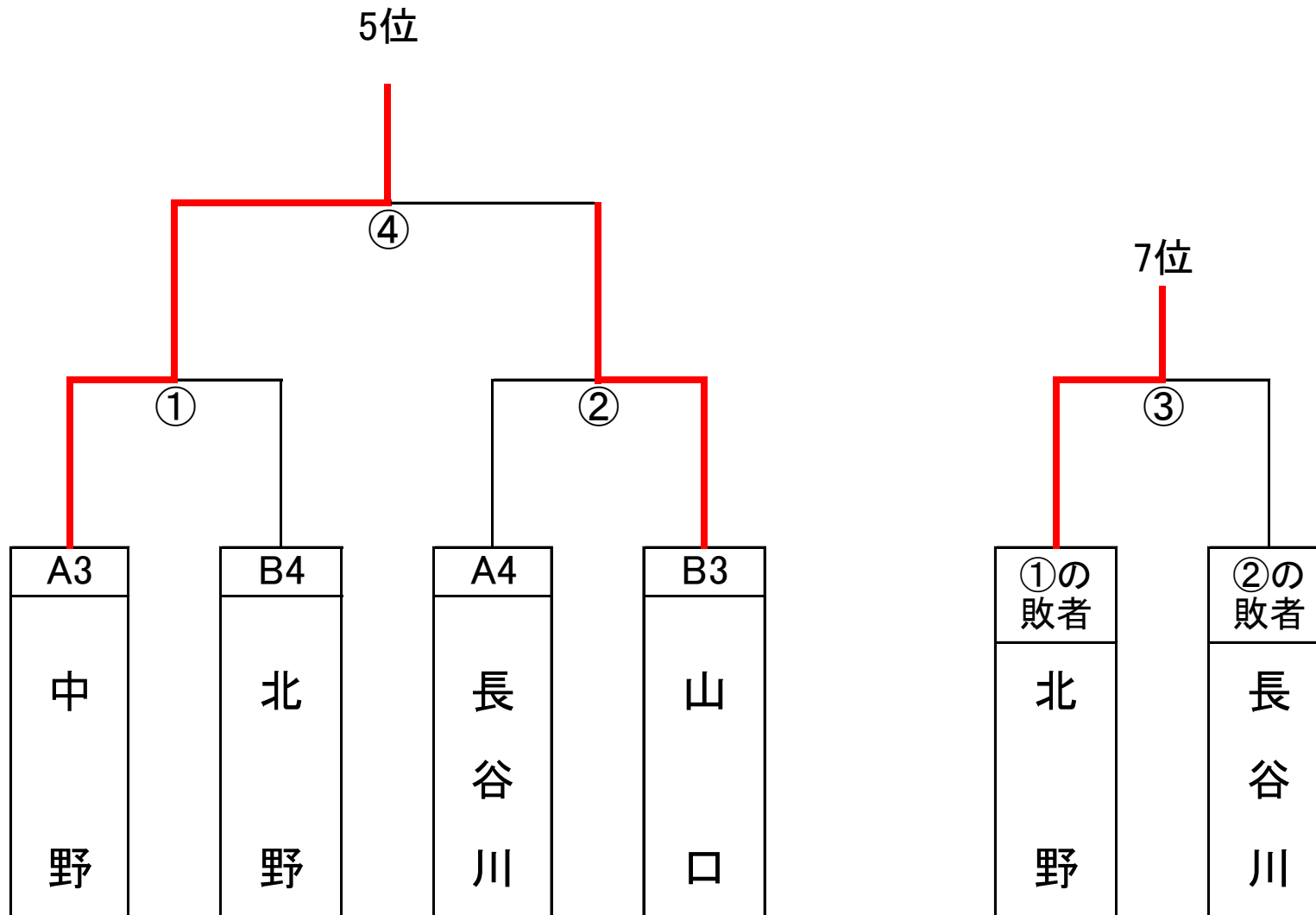
1位 岡崎一郎

2位 日浦孝治

3位 岡山繁之

4位 米本武文

男子 ⑤ クラス70 決勝 3位・4位トーナメント 8コート



5位 中野恵

6位 山口幸三

7位 北野浩資

8位 長谷川豊司

男子 ⑤ クラス70 決勝 5位・6位リーグ戦 13コート

| ⑤ | クラス70 | A5 | B5 | B6 | 得点 | 順位 |
|---|--------------|-----|-------------|-------------|----|----|
| 1 | 谷本一郎 A組5位 | | 0-2 | 0-2 | 2 | 11 |
| 2 | 笹山健次 B組5位 | 2-0 | | 2-0 予選結果 | 4 | 9 |
| 3 | 三木哲夫 B組6位 | 2-0 | 0-2 予選結果 | | 3 | 10 |

1 - 3 2 1 - 2 3

総計
2試合

男子クラス⑥⑦予選A組：11・12コート

| ⑥ ⑦ | 2クラス合同 A組 | 清水 | 岡山 | 富永 | 勝占 | 岸田 | 木村 | 得点 | 順位 |
|--------|-----------------|-----|-----|-----|-----|-----|-----|----|----|
| 1 | 清水隆二 渭水クラブ | | 0-2 | 0-2 | 2-0 | 0-2 | 2-0 | 5 | 4 |
| 2 | 岡山利行 加茂体協 | 2-0 | | 0-2 | 2-1 | 2-0 | 2-0 | 7 | 2 |
| 3 | 富永康夫 城西スフィード | 2-0 | 2-0 | | 2-0 | 2-0 | 2-0 | 8 | 1 |
| 4 | 勝占政寛 よしこのクラブ | 0-2 | 1-2 | 0-2 | | 0-2 | 2-0 | 4 | 5 |
| 5 | 岸田一正 風蘭 | 2-0 | 0-2 | 0-2 | 2-0 | | 2-0 | 6 | 3 |
| 6 | 木村龍之介 石井やまびこ | 0-2 | 0-2 | 0-2 | 0-2 | 0-2 | | | 1 |

| | | | | | | | |
|-------|---|-------|---|-------|---|-------|---|
| 3 - 4 | 1 | 4 - 6 | 2 | 1 - 4 | 2 | 4 - 5 | 1 |
| 2 - 5 | 6 | 1 - 5 | 3 | 5 - 6 | 3 | 3 - 6 | 2 |
| 1 - 6 | 4 | 2 - 6 | 1 | 2 - 4 | 5 | 1 - 2 | 3 |
| 2 - 3 | 5 | 3 - 5 | 4 | 1 - 3 | 6 | - | |

総計
15試合

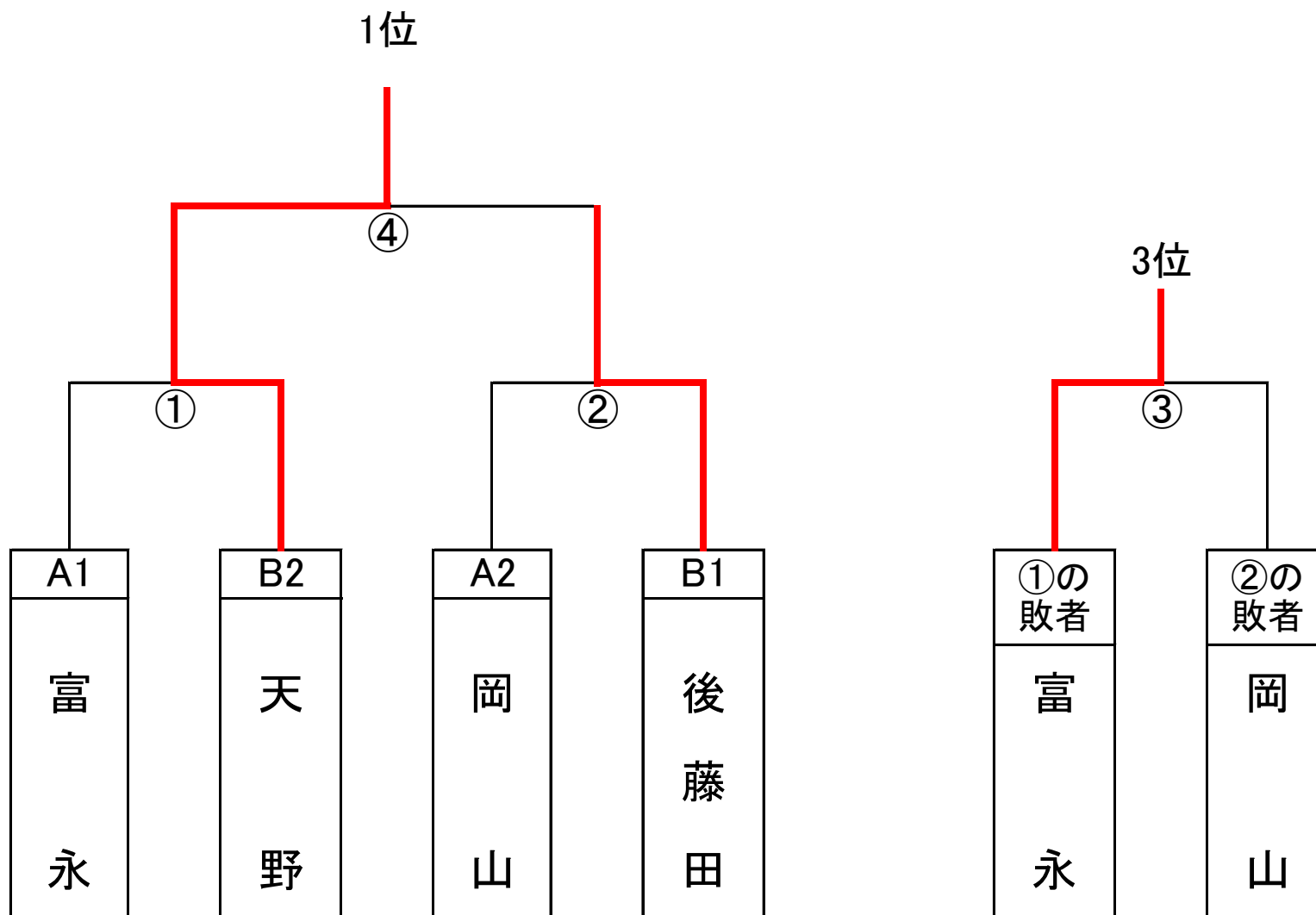
男子クラス⑥⑦予選B組：19・20コート

| ⑥ ⑦ | 2クラス合同 B組 | 森一義 | 天野 | 後藤田 | 森秀文 | 橋本 | 遠藤 | 得点 | 順位 |
|--------|-----------------|-----|-----|-----|-----|-----|-----|----|----|
| 1 | 森一義 北島クラブ | | 0-2 | 0-2 | 0-2 | 0-2 | 2-0 | 4 | 5 |
| 2 | 天野勝巳 城西スフィード | 2-0 | | 1-2 | 2-0 | 2-0 | 2-0 | 7 | 2 |
| 3 | 後藤田繁樹 名西クラブ | 2-0 | 2-1 | | 2-0 | 2-0 | 2-0 | 8 | 1 |
| 4 | 森秀文 加茂体協 | 2-0 | 0-2 | 0-2 | | 0-2 | 2-1 | 5 | 4 |
| 5 | 橋本友雄 脇町クラブ | 2-0 | 0-2 | 0-2 | 2-0 | | 2-0 | 6 | 3 |
| 6 | 遠藤雅己 石井やまびこ | 0-2 | 0-2 | 0-2 | 1-2 | 0-2 | | | 1 |

| | | | | | | | |
|-------|---|-------|---|-------|---|-------|---|
| 3 - 4 | 1 | 4 - 6 | 2 | 1 - 4 | 2 | 4 - 5 | 1 |
| 2 - 5 | 6 | 1 - 5 | 3 | 5 - 6 | 3 | 3 - 6 | 2 |
| 1 - 6 | 4 | 2 - 6 | 1 | 2 - 4 | 5 | 1 - 2 | 3 |
| 2 - 3 | 5 | 3 - 5 | 4 | 1 - 3 | 6 | - | |

総計
15試合

男子 ⑥ クラス75 決勝 1位・2位トーナメント 11コート



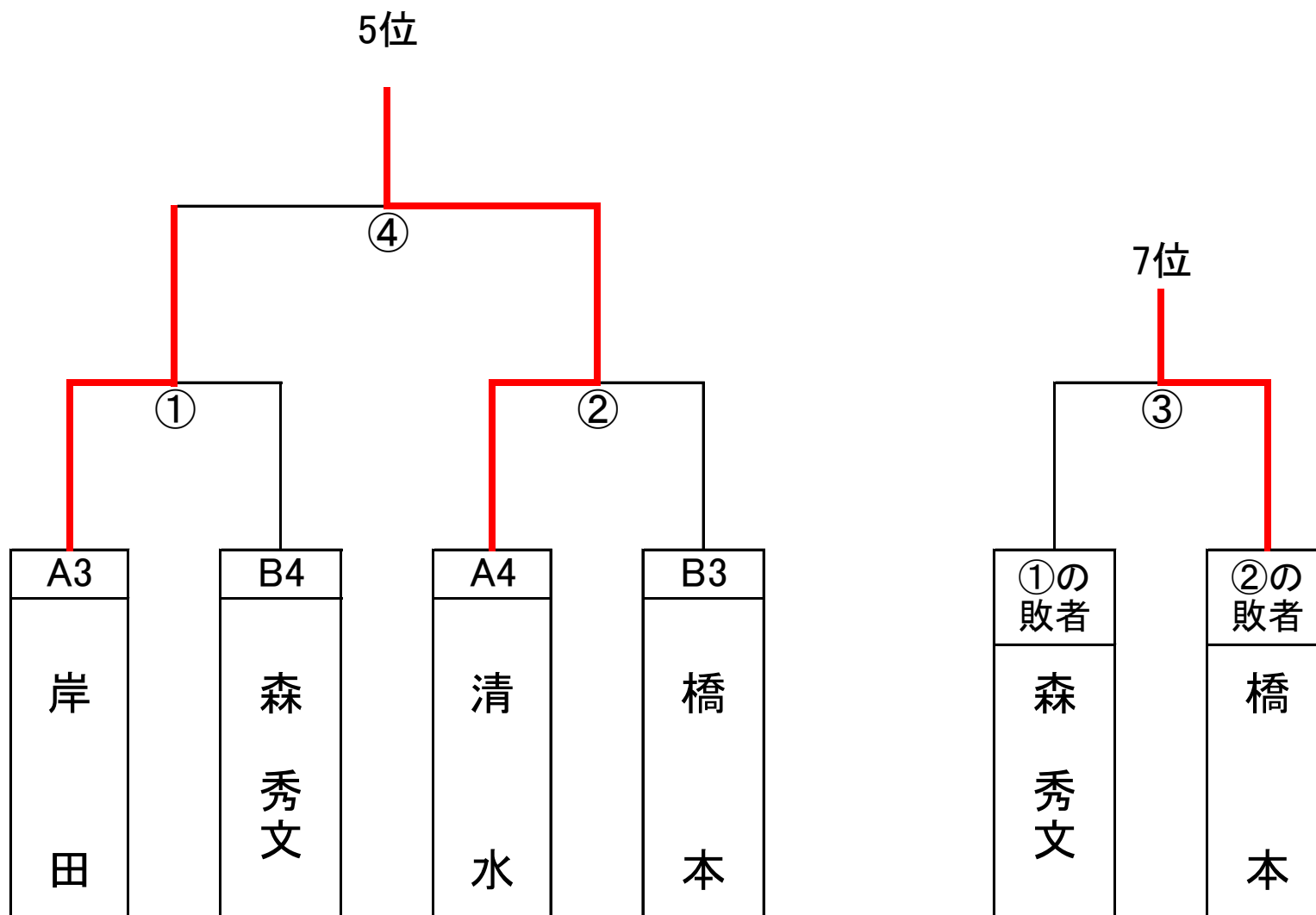
1位 天野勝巳

2位 後藤田繁樹

3位 富永康夫

4位 岡山利行

男子 ⑥ クラス75 決勝 3位・4位トーナメント 12コート



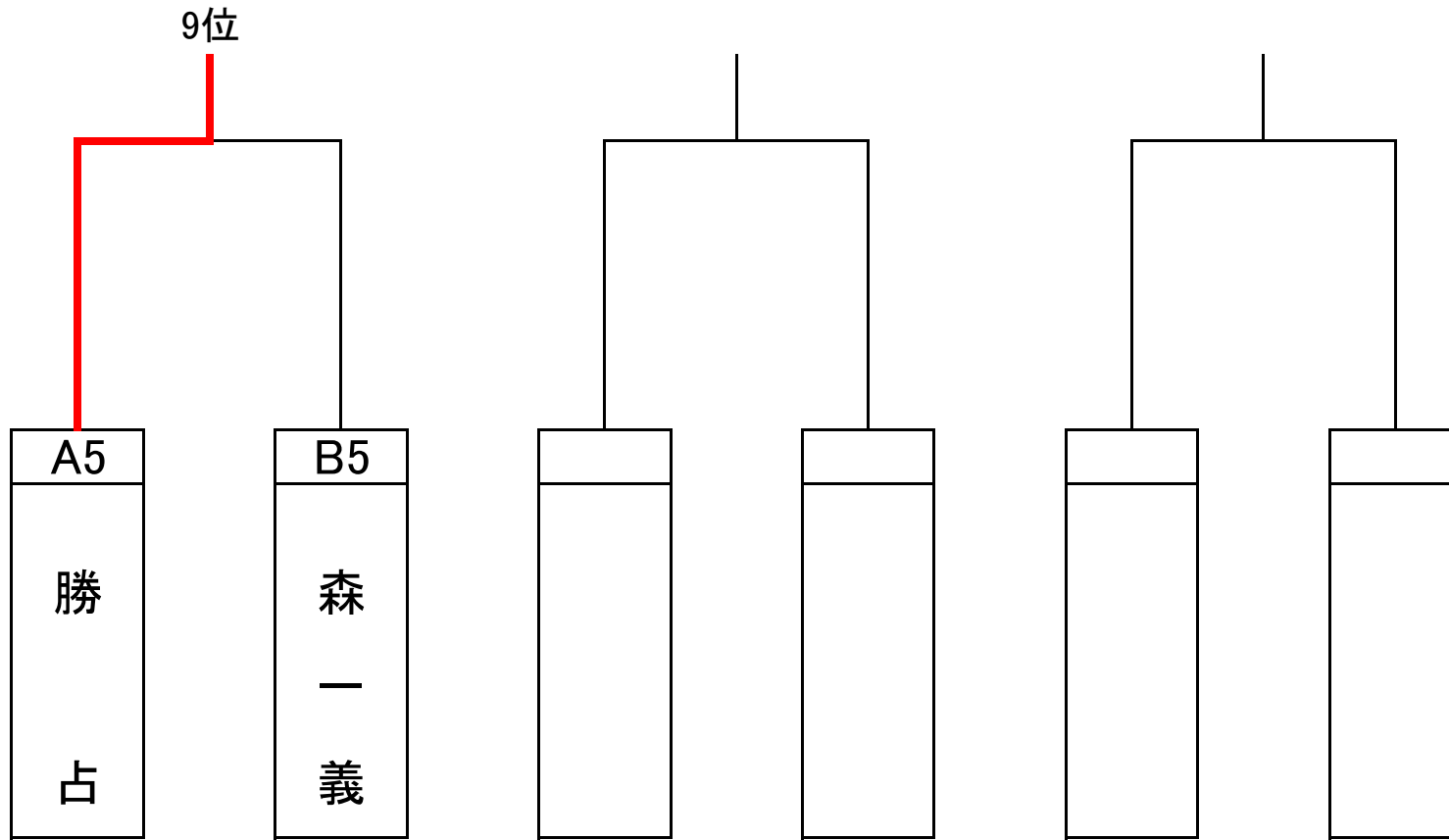
5位 清水隆二

6位 岸田一正

7位 橋本友雄

8位 森秀文

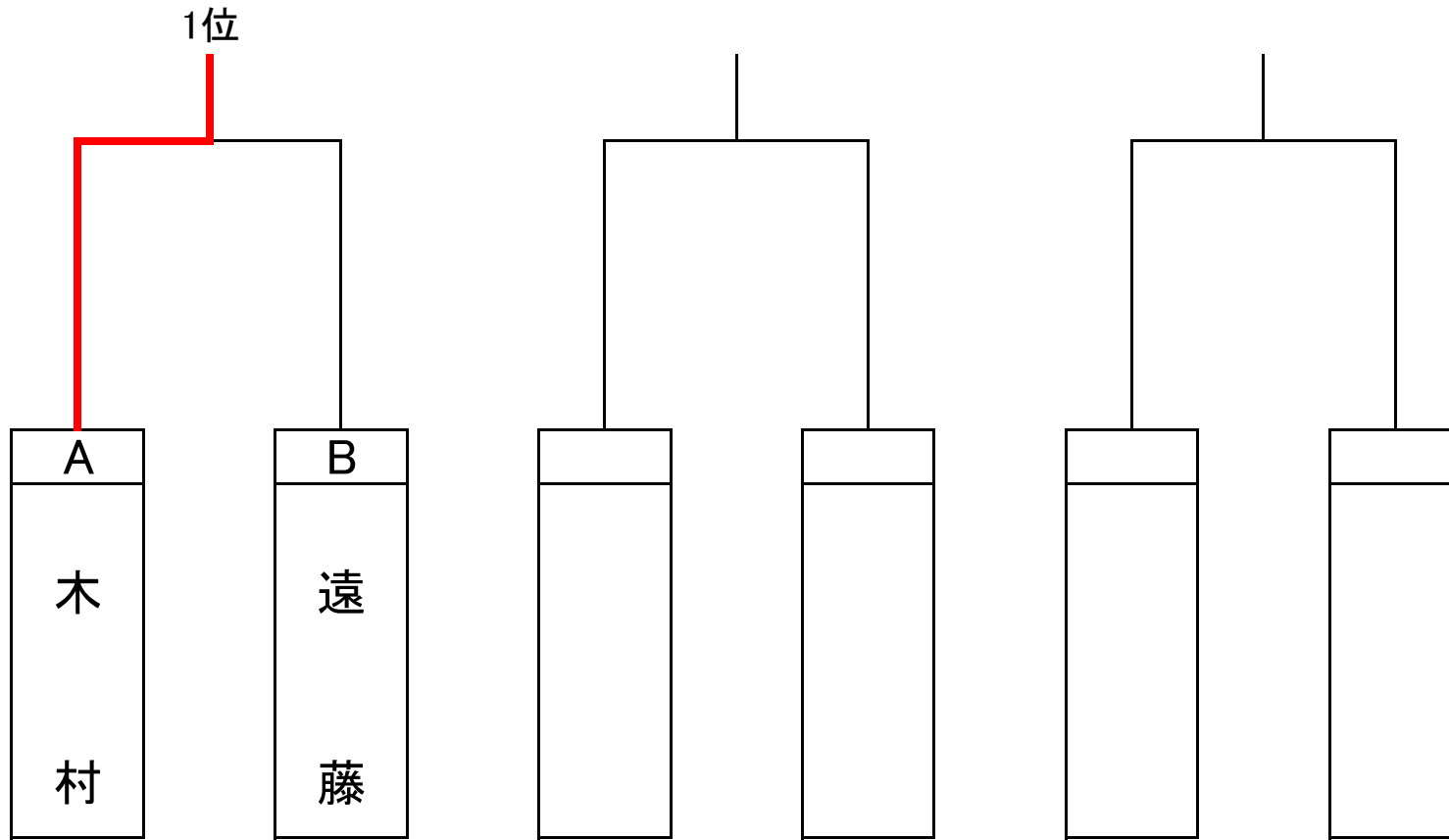
男子 ⑥ クラス75 決勝 5位同士順位決定戦 19コート



9位 勝占政寛

10位 森一義

男子 ⑦ クラス80 決勝 1位同士順位決定戦 19コート



1位 木村龍太郎

2位 遠藤雅己

