

順位

① 99以下 1組

- 1 竹田京子 渭北体協
- 阿部加奈子 渭北体協

②100 3組

- 1 瀧川睦子 藍住クラブ
- 浜口留美子 よしの川クラブ

- 2 野口由美 藤岡卓研
- 藤岡明美 藤岡卓研

棄権

- 山本由香里 城西ラージ
- 小林文子 渭北体協

順位

③120 7組

- 1 住田瑞子 北島クラブ
- 安友節子 北島クラブ

- 2 佐々木久美子 北島クラブ
- 山内啓子 個人

- 3 高橋京子 イレブンステアーズ
- 志摩恵理 北島クラブ

- 4 新居由美子 藍住クラブ
- 阿部寿美子 個人

- 5 吉村雅美 スピカ
- 山口登志子 スピカ

- 6 吉田民子 あいのすけ
- 武市由里 あいのすけ

7

棄権

- 8 久米純子 元木真理
- チームHIURA

9

#

#

#

#

#

#

④130 17組

- 平田春美 名西クラブ
- 高橋光枝 城西ラージ

- 脇田麻美 チームHIURA
- 中村和子 チームHIURA

- 鎌田洋子 北島クラブ
- 林喜代子 北島クラブ

- 古田良子 名西クラブ
- 國岡裕美 SKB

- 福田美知子 名西クラブ
- 清水順子 北島クラブ

- 安芸孝子 あいのすけ
- 奥村みづほ あいのすけ

- 伊勢恵子 フレンドリー
- 山本恭子 フレンドリー

- 芝恵子 石井やまびこ
- 宮地妙美 石井やまびこ

- 福本香代子 北島クラブ
- 近藤富美子 北島クラブ

- 表原粹子 大野ラージ
- 森不二 大野ラージ

- 滝本光子 矢三ラージ
- 加納ノブ子 矢三ラージ

- 中村明美 城西ラージ
- 佐田巳智恵 城西ラージ

- 皆津玉美 海陽体協
- 濱早由里 海陽体協

- 東浦君子 キララ
- 三原公代 キララ

- 榎本文恵 藤岡卓研
- 近藤照子 藤岡卓研

棄権

- 岩田房子 イレブンステアーズ
- 山本菊恵 ふれあい

棄権

- 小坂悦子 大村佳子 加茂体協

⑤140 12組

- 鏡陽子 チームNORI
- 津田ハジメ チームNORI

- 島田美千代 小松島クラブ
- 西岡弘子 小松島クラブ

- 松原淳子 渭水クラブ
- 吉成喜代見 藍住クラブ

- 宮脇恵美子 国府体協
- 乾まゆみ 国府体協

- 寄鍵マチ子 美馬クラブ
- 藤井悦子 美馬クラブ

- 田本和美 個人
- 福島文代 個人

- 川人良子 チームHIURA
- 斉田由美子 個人

- 緒方栄子 チーム藍
- 大島貴美代 チーム藍

- 鎌田順子 名西クラブ
- 野田史子 名西クラブ

- 井坂純子 Fカサブランカ
- 高田治子 Fカサブランカ

- 原由岐子 名西クラブ
- 梶喜美子 国府クラブ

棄権

- 城浦知恵子 久米川恵子 キララ

⑥150 9組

- 多田笑子 よしこのクラブ
- 森田薫子 よしこのクラブ

- 森須美子 よしこのクラブ
- 武知明子 よしこのクラブ

- 坂部啓子 フレンド
- 柏原栄子 ノビアブランカ

- 森前君子 アカシア
- 川端喜美子 アカシア

- 金井和佳子 国府体協
- 田村百合子 個人

- 尾崎喜美恵 加茂体協
- 永井澄子 加茂体協

- 楢瀬祐子 石井やまびこ
- 谷千代 石井やまびこ

- 佐藤光子 トマト
- 北島益美 トマト

女子クラス①②③合同 予選A組:11コート

	①②③合同 A組	竹田・阿部	瀧川・浜口	住田・安友	吉田・武市	新居・阿部	得点	順位
1	竹田 阿部加奈子 渭北体協		2-0	0-2	2-0	2-0		1
2	瀧川 浜口 藍住ク・よしの川ク	0-2		1-2	1-2	1-2		1
3	住田 安友 北島クラブ	2-0	2-1		2-0	2-0	4	1
4	吉田 武市 あいのすけ	0-2	2-1	0-2		0-2	2	3
5	新居 阿部寿美子 藍住ク・個人	0-2	2-1	0-2	2-0		3	2

$\begin{matrix} 2 & - & 5 \\ 3 & - & 4 \end{matrix}$ 1
2

$\begin{matrix} 1 & - & 5 \\ 2 & - & 3 \end{matrix}$ 4
5

$\begin{matrix} 1 & - & 4 \\ 3 & - & 5 \end{matrix}$ 3
1

$\begin{matrix} 2 & - & 4 \\ 1 & - & 3 \end{matrix}$ 5
2

$\begin{matrix} 4 & - & 5 \\ 1 & - & 2 \end{matrix}$ 3
4

総計
10試合

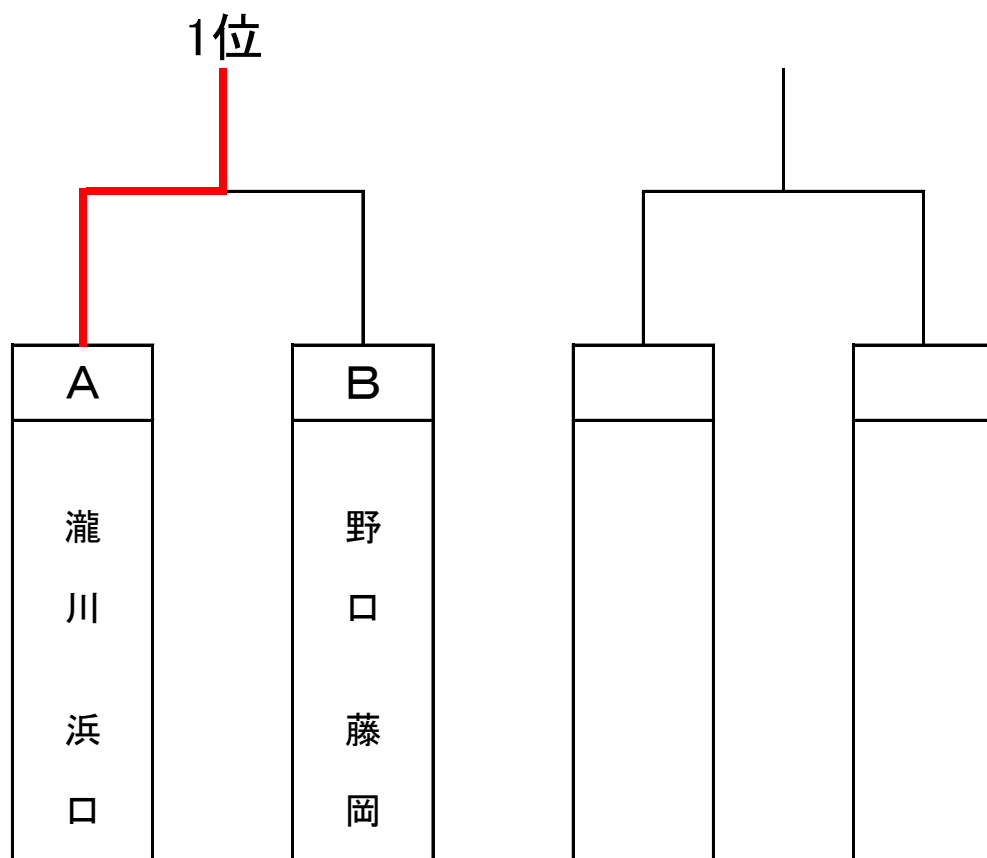
女子クラス①②③合同 予選B組:12コート

	①②③合同 B組	野口・藤岡	高橋・志摩	佐々木・山内	吉村・山口	得点	順位
1	野口 藤岡 藤岡卓研		1-2	0-2	1-2		
2	高橋京子 志摩 イレブンステアーズ 北島クラブ	2-1		0-2	2-0	3	2
3	佐々木 山内 北島クラブ・個人	2-0	2-0		2-0	4	1
4	吉村 山口 スピカ	2-1	0-2	0-2		2	3

$\begin{array}{ c } \hline 2 - 3 \\ \hline 1 - 4 \\ \hline \end{array}$	1 2	$\begin{array}{ c } \hline 2 - 4 \\ \hline 1 - 3 \\ \hline \end{array}$	3 4	$\begin{array}{ c } \hline 3 - 4 \\ \hline 1 - 2 \\ \hline \end{array}$	1 3
---	--------	---	--------	---	--------

総計
6試合

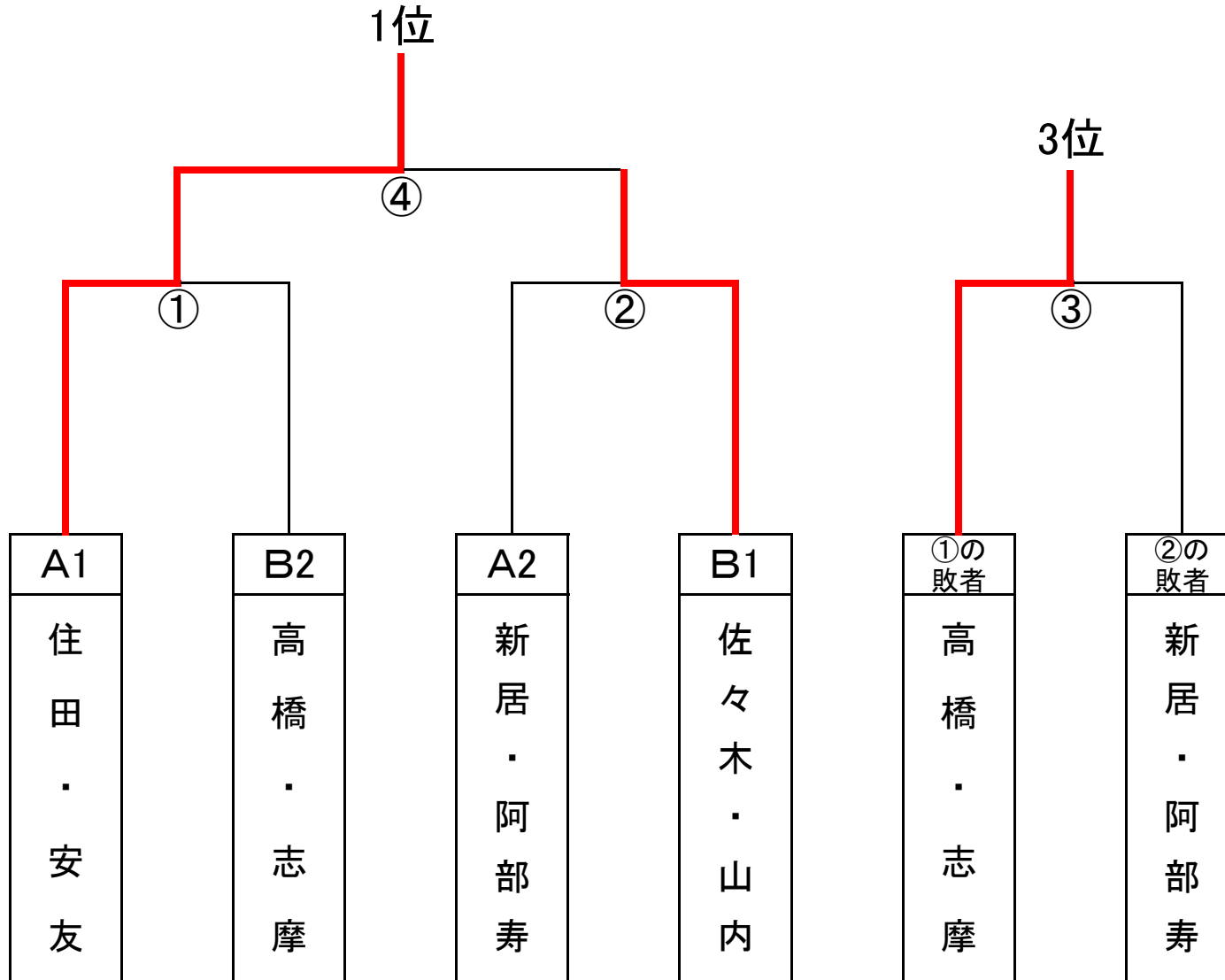
女子 ②100 決勝 11コート



瀧川睦子 藍住クラブ
1位 浜口留美子 よしの川クラブ

野口由美 藤岡卓研
2位 藤岡明美 藤岡卓研

女子 ③120 決勝 1位・2位トーナメント 12コート



住田瑞子 北島クラブ
 1位 安友節子 北島クラブ

佐々木久美子 北島クラブ
 2位 山内啓子 個人

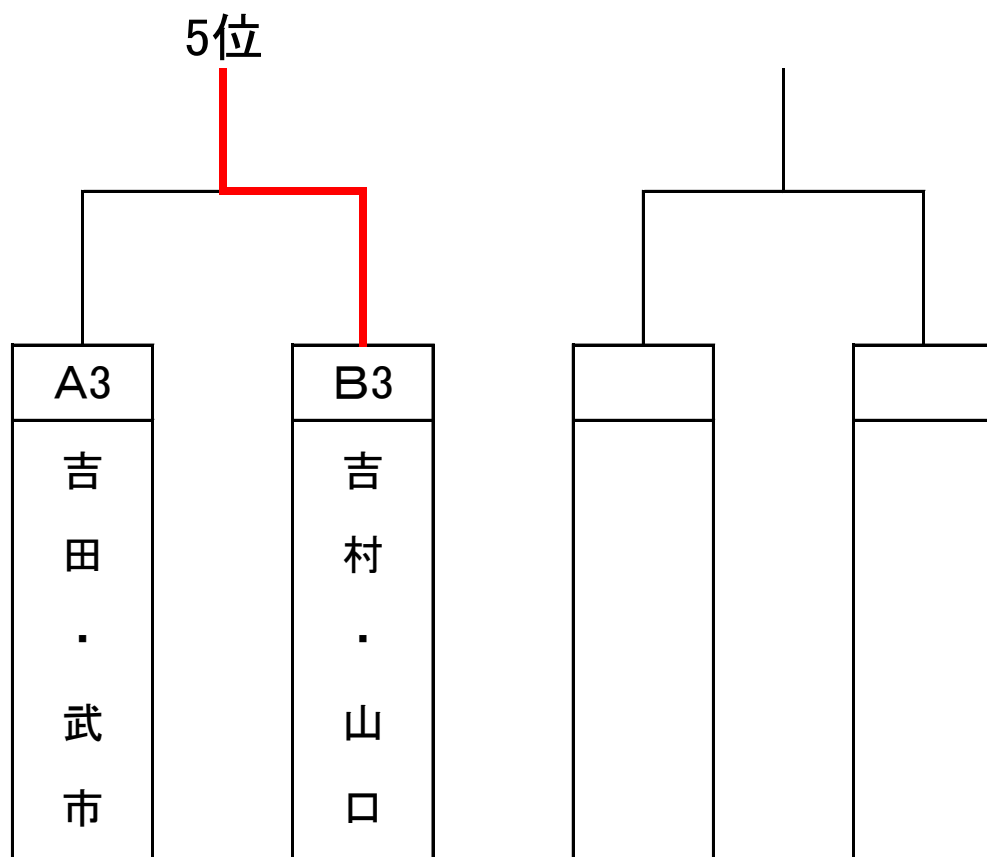
高橋京子 イレブンステアーズ
 3位 志摩恵理 北島クラブ

新居由美子 藍住クラブ
 4位 阿部寿美子 個人

女子 ③120 決勝 3位同士順位決定戦 11コート

吉村雅美 スピカ
5位 山口登志子 スピカ

吉田民子 あいのすけ
6位 武市由里 あいのすけ



女子クラス④ 予選A組:13コート(B組と共用)

④	130 A組	古田・國岡	表原・森	芝・宮地	東浦・三原	得点	順位
1	古田 國岡 名西ク・SKB		2-0	2-0	2-0	6	1
2	表原 森不二 大野ラージ	0-2		1-2	2-1	4	3
3	芝 宮地 石井やまびこ	0-2	2-1		2-1	5	2
4	東浦 三原 キララ	0-2	1-2	1-2		3	4

$\frac{2-3}{1-4}$	1 2	$\frac{2-4}{1-3}$	3 4	$\frac{3-4}{1-2}$	1 3
-------------------	--------	-------------------	--------	-------------------	--------

総計
6試合

女子クラス④ 予選B組:13コート(A組と共用)

④	130 B組	鎌田・林	皆津・濱	伊勢・山本	中村・佐田	得点	順位
1	鎌田洋子 林 北島クラブ		1-2	2-0	2-1	5	1
2	皆津 濱 海陽体協	2-1		0-2	1-2	4	4
3	伊勢 山本恭子 フレンドリー	0-2	2-0		2-0	5	2
4	中村明美 佐田 城西ラーズ	1-2	2-1	0-2		4	3

$\frac{2-3}{1-4}$	1 2	$\frac{2-4}{1-3}$	3 4	$\frac{3-4}{1-2}$	1 3
-------------------	--------	-------------------	--------	-------------------	--------

総計
6試合

女子クラス④ 予選C組:14コート(D組と共用)

④	130 C組	安芸・奥村	脇田・中村	福本・近藤	榎本・近藤	得点	順位
1	安芸 奥村 あいのすけ		1-2	2-0	2-0	5	2
2	脇田 中村和子 チームHIURA	2-1		2-0	2-0	6	1
3	福本 近藤富美子 北島クラブ	0-2	0-2		2-0	4	3
4	榎本 近藤照子 藤岡卓研	0-2	0-2	0-2		3	4

$\begin{array}{ c } \hline 2-3 \\ \hline 1-4 \\ \hline \end{array}$	1 2	$\begin{array}{ c } \hline 2-4 \\ \hline 1-3 \\ \hline \end{array}$	3 4	$\begin{array}{ c } \hline 3-4 \\ \hline 1-2 \\ \hline \end{array}$	1 3
---	--------	---	--------	---	--------

総計
6試合

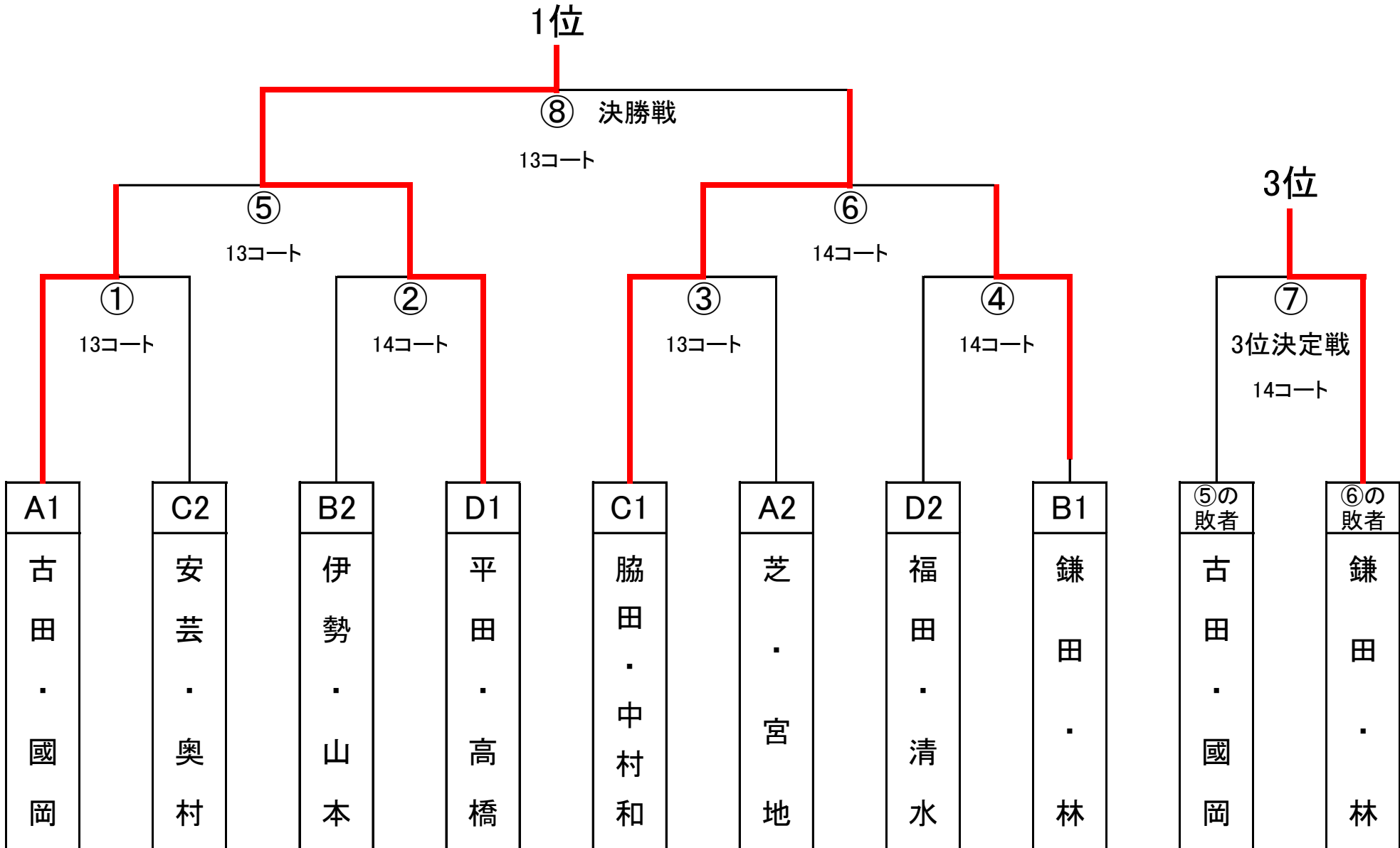
女子クラス④ 予選D組: 14 コート(C組と共用)

④	130 D組	福田・清水	平田・高橋	小坂・大村	滝本・加納	得点	順位
1	福田 清水 名西ク・北島ク		1-2	キケン	2-0	3	2
2	平田 高橋光枝 名西クラブ・個人	2-1		キケン	2-0	4	1
3	小坂 大村 加茂体協	キケン	キケン		キケン	0	4
4	滝本 加納 矢三ラーズ	0-2	0-2	キケン		2	3

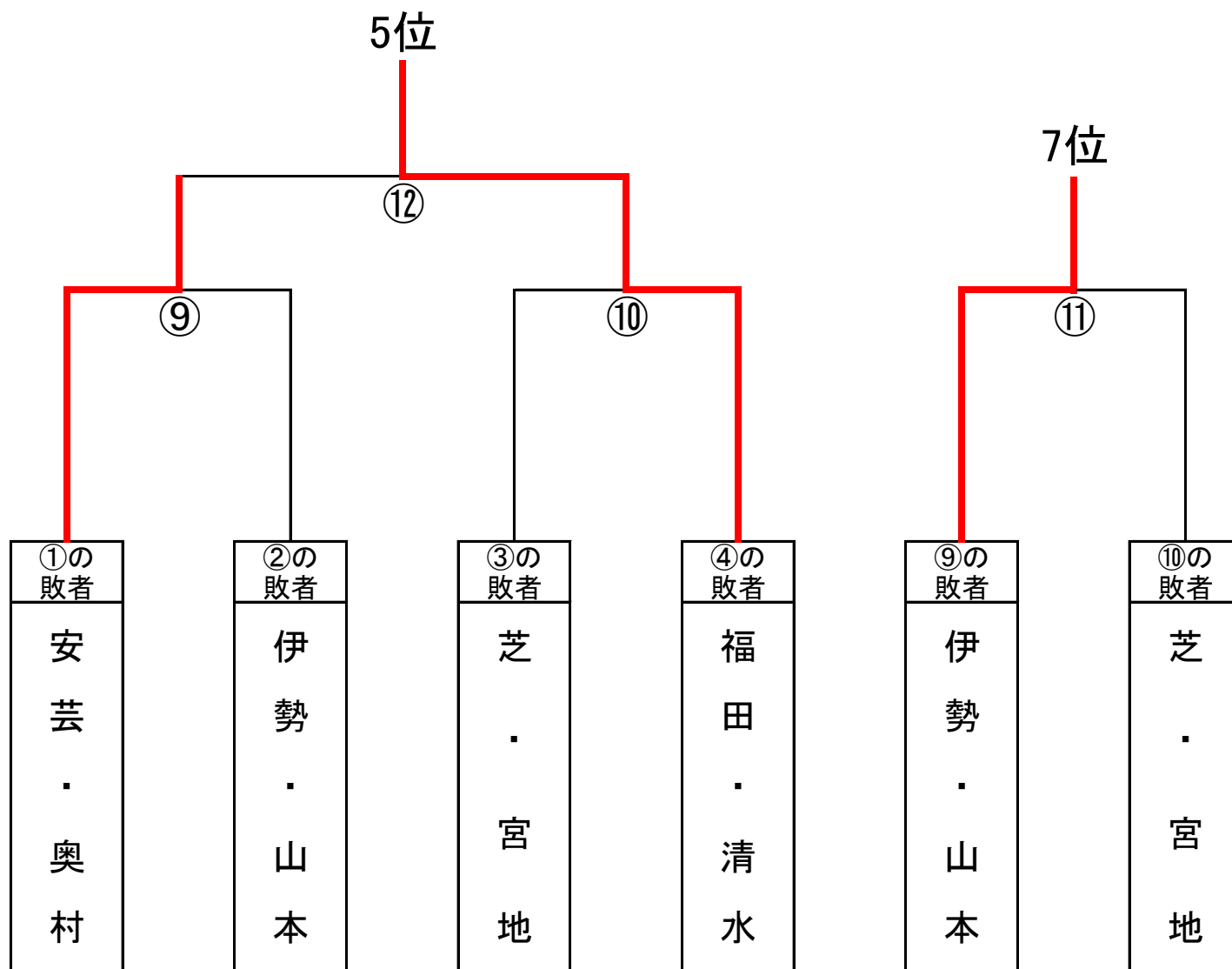
$\begin{array}{ c } \hline 2 - 3 \\ \hline 1 - 4 \\ \hline \end{array}$	1 2	$\begin{array}{ c } \hline 2 - 4 \\ \hline 1 - 3 \\ \hline \end{array}$	3 4	$\begin{array}{ c } \hline 3 - 4 \\ \hline 1 - 2 \\ \hline \end{array}$	1 3
---	--------	---	--------	---	--------

総計
6試合

女子 ④130 決勝 1位・2位トーナメント 13・14コ



女子 ④130 決勝 1位・2位トーナメント 1回戦敗者 15コー



女子 ④130 決勝 1位・2位トーナメント順位表

1位 平田春美 名西クラブ
高橋光枝 城西ラージ

2位 脇田麻美 チームHIURA
中村和子 チームHIURA

3位 鎌田洋子 北島クラブ
林喜代子 北島クラブ

4位 古田良子 名西クラブ
國岡裕美 SKB

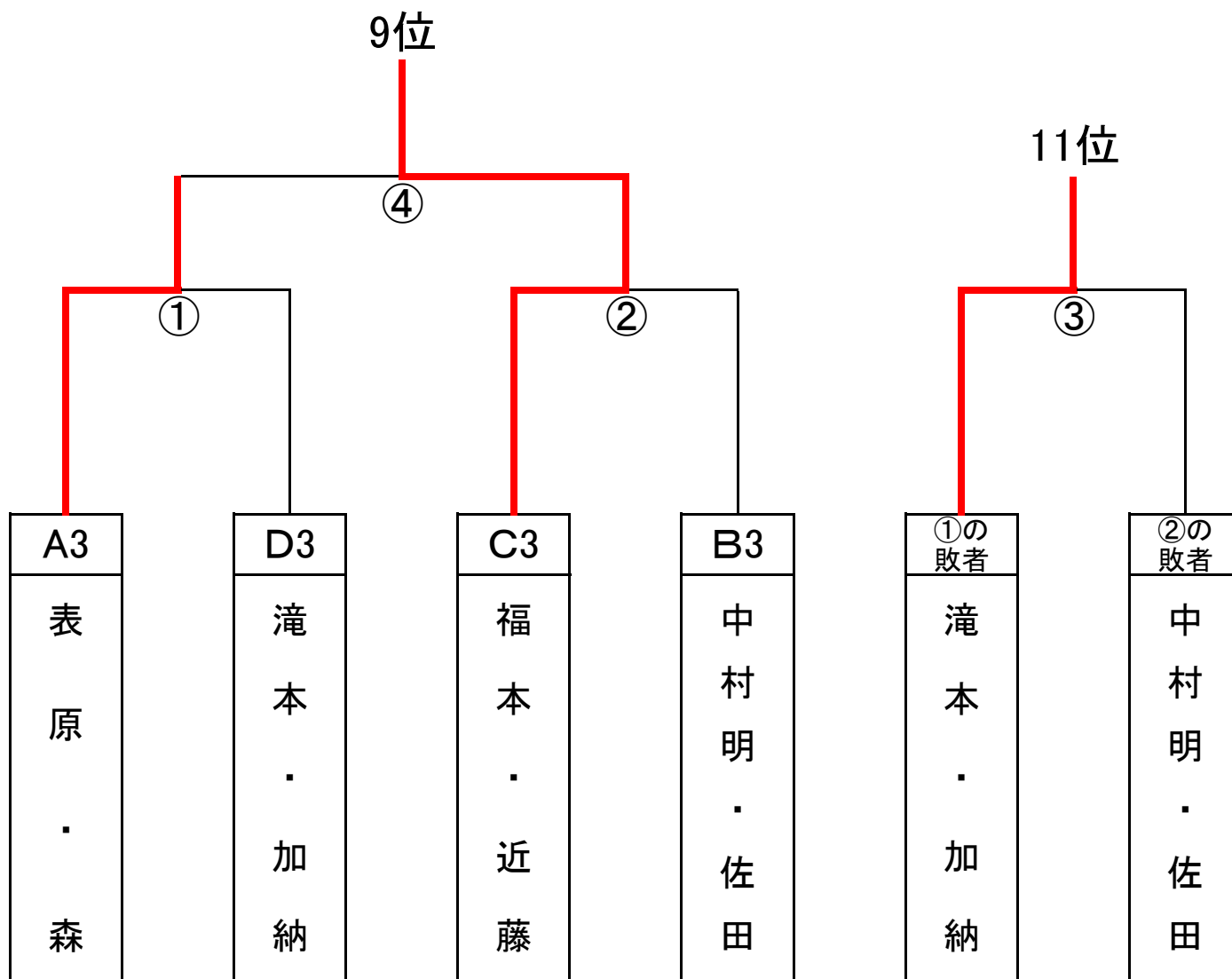
5位 福田美知子 名西クラブ
清水順子 北島クラブ

6位 安芸孝子 あいのすけ
奥村みづほ あいのすけ

7位 伊勢恵子 フレンドリー
山本恭子 フレンドリー

8位 芝恵子 石井やまびこ
宮地妙美 石井やまびこ

女子 ④130 決勝 3位トーナメント 13コート



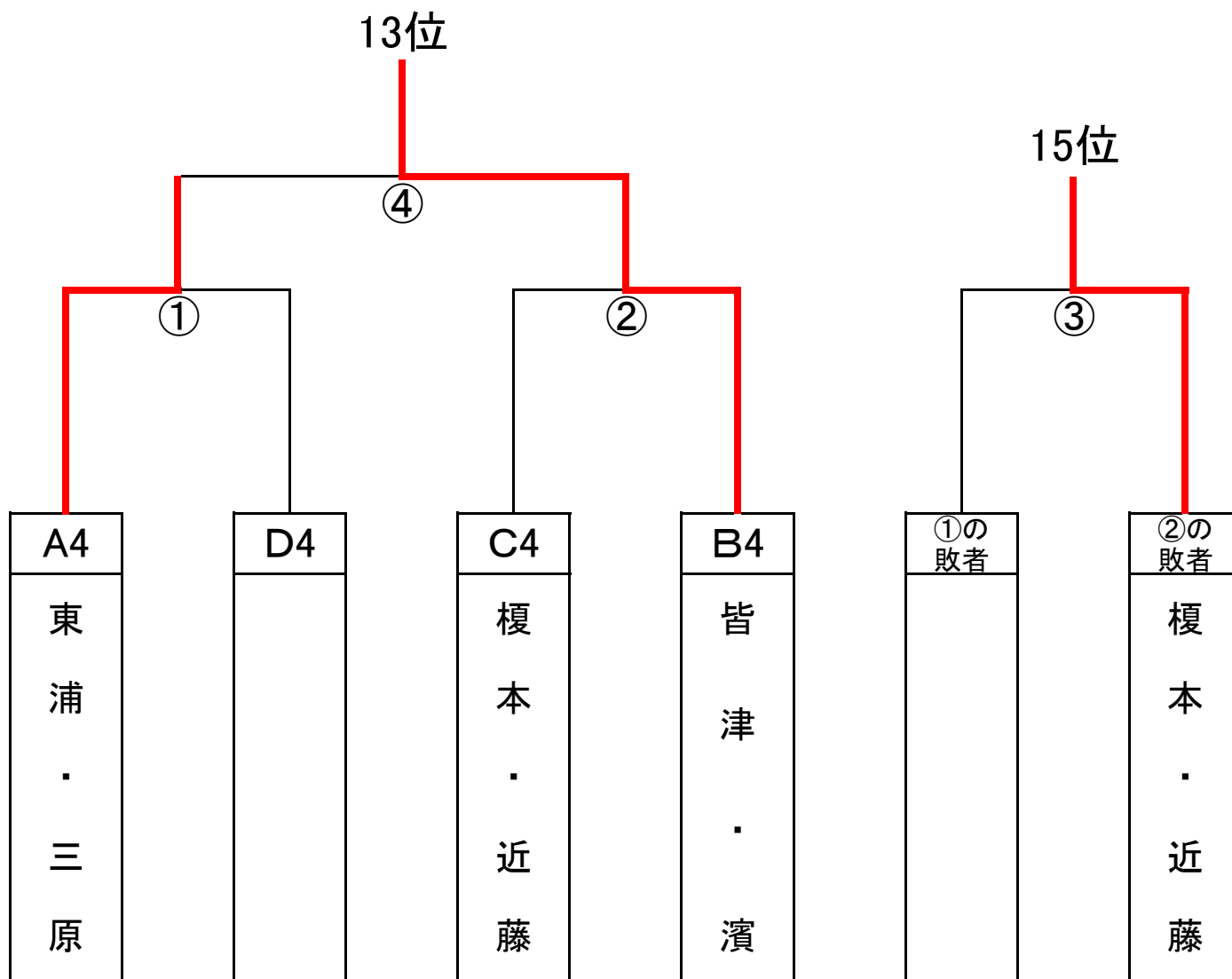
福本香代子 北島クラブ
9位 近藤富美子 北島クラブ

表原粹子 大野ラージ
10位 森不二 大野ラージ

滝本光子 矢三ラージ
11位 加納ノブ子 矢三ラージ

中村明美 城西ラージ
12位 佐田巳智恵 城西ラージ

女子 ④130 決勝 4位トーナメント 14コート



13位 皆津玉美 海陽体協
濱早由里 海陽体協

14位 東浦君子 キララ
三原公代 キララ

15位 榎本文恵 藤岡卓研
近藤照子 藤岡卓研

女子クラス⑤ 予選A組:16・17コート

⑤	140 A組	鏡・津田	寄鍵・藤井	緒方・大島	原・梶	井坂・高田	宮脇・乾	得点	順位
1	鏡 津田 チームNORI		2-0	2-0	2-0	2-0	2-0	10	1
2	寄鍵 藤井 美馬クラブ	0-2		0-2	2-1	2-0	0-2	7	4
3	緒方 大島 チーム藍	0-2	2-0		2-1	2-0	0-2	8	3
4	原 梶 名西ク・国府ク	0-2	1-2	1-2		0-2	1-2	5	6
5	井坂 高田 Fカサブランカ	0-2	0-2	0-2	2-0		0-2	6	5
6	宮脇 乾 国府体協	0-2	2-0	2-0	2-1	2-0		9	2

3 - 4	1	4 - 6	2	1 - 4	2	4 - 5	2
2 - 5	6	1 - 5	3	5 - 6	3	3 - 6	1
1 - 6	4	2 - 6	4	2 - 4	5	1 - 2	3
2 - 3	5	3 - 5	1	1 - 3	6		

総計
15試合

女子クラス⑤ 予選B組:18コート

⑤	140 B組	松原・吉成	鎌田・野田	田本・福島	齊田・川人	島田・西岡	得点	順位
1	松原 吉成 涓水ク・藍住ク		2-1	2-0	2-1	0-2	7	2
2	鎌田順子 野田 名西クラブ	1-2		2-1	0-2	1-2	5	5 2/3
3	田本 福島 個人・個人	0-2	1-2		2-1	0-2	5	4 3/3
4	齊田 川人 個人・チームHIURA	1-2	2-0	1-2		1-2	5	3 3/2
5	島田 西岡 小松島クラブ	2-0	2-1	2-0	2-1		8	1

2 - 5	1
3 - 4	2

1 - 5	4
2 - 3	5

1 - 4	3
3 - 5	1

2 - 4	5
1 - 3	2

4 - 5	3
1 - 2	4

総計
10試合

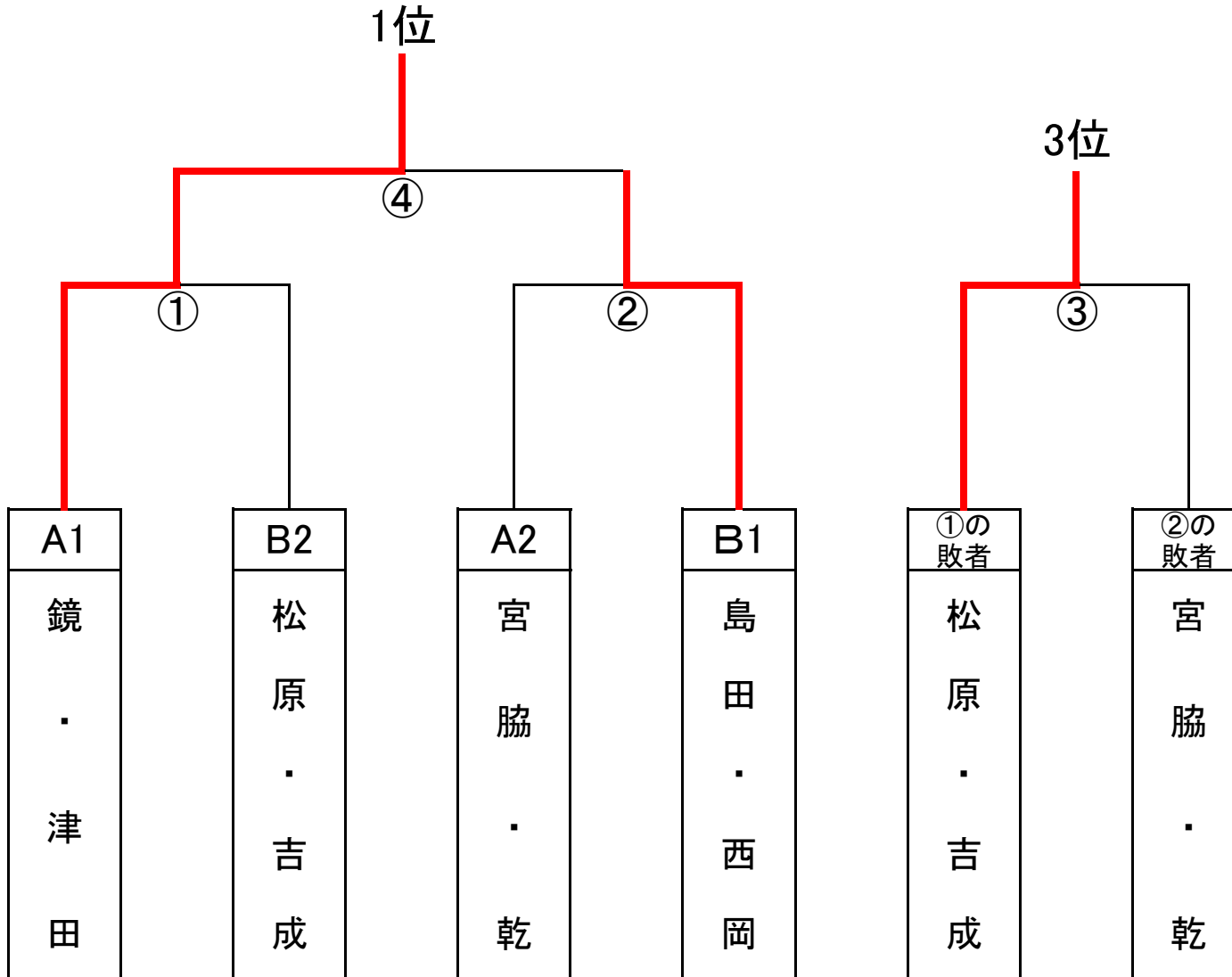
女子 ⑤140 決勝 1位・2位トーナメント 16コート

鏡陽子 チームNORI
1位 津田ハジメ チームNORI

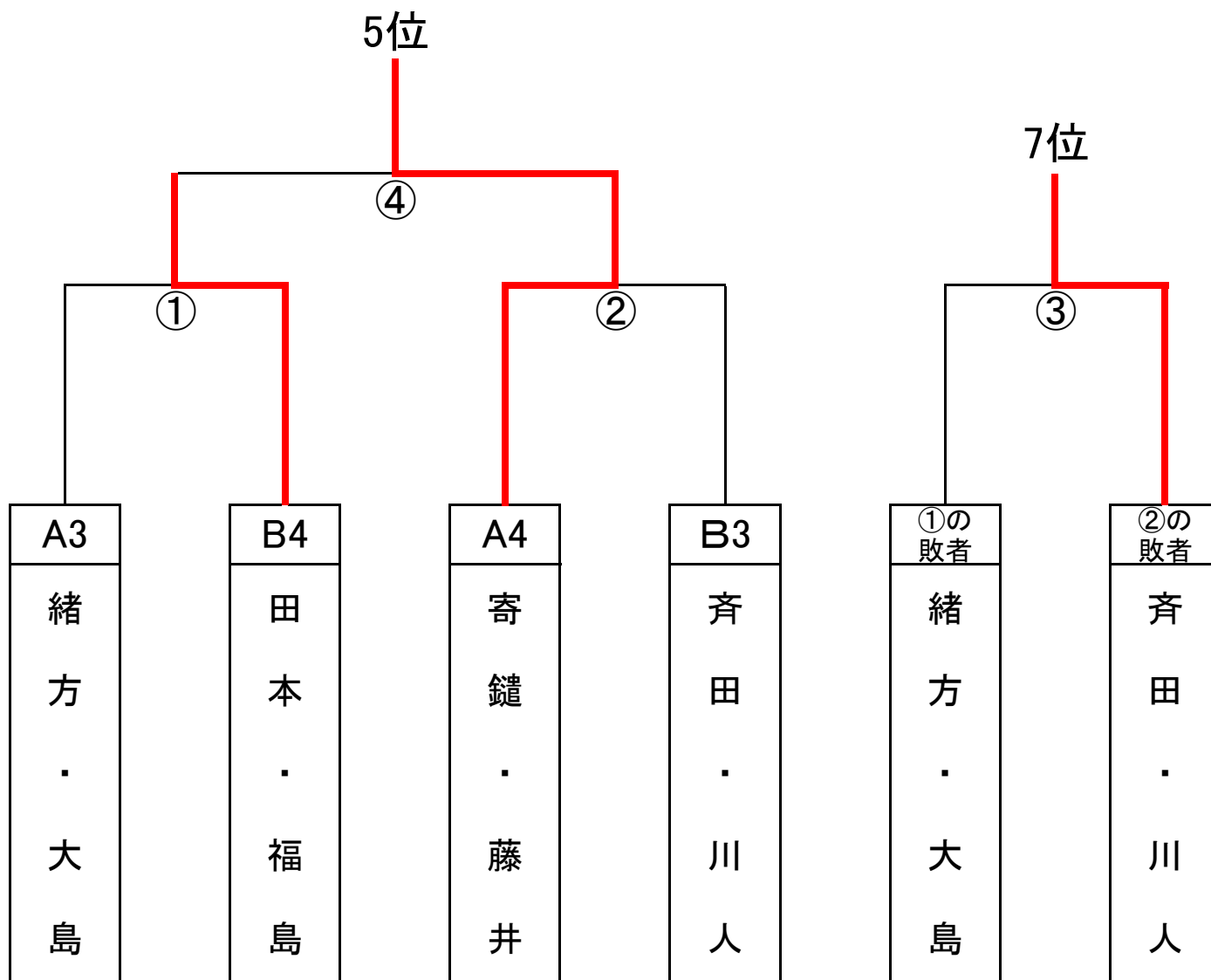
島田美千代 小松島クラブ
2位 西岡弘子 小松島クラブ

松原淳子 渭水クラブ
3位 吉成喜代見 藍住クラブ

宮脇恵美子 国府体協
4位 乾まゆみ 国府体協



女子 ⑤140 決勝 3位・4位トーナメント 17コート



寄鍵マチ子 美馬クラブ
5位 藤井悦子 美馬クラブ

田本和美 個人
6位 福島文代 個人

7位

③

川人良子 チームHIURA
7位 斉田由美子 個人

緒方栄子 チーム藍
8位 大島貴美代 チーム藍

女子 ⑤140 決勝 5位・6位順位決定戦 18コート

⑥	150	井坂・高田	原・梶	鎌田・野田	得点	順位	全体 順位
1 A組 5位	井坂・高田 Fカサブランカ	予選の結果 0-2	予選の結果 2-0	0-2	3	2	10
2 A組 6位	原・梶 名西ク・国府ク		2-1	3	3	11	
3 B組 5位	鎌田順子・野田 名西クラブ	2-0	1-2		3	1	9

鎌田順子 名西クラブ
9位 野田史子 名西クラブ
 井坂純子 Fカサブランカ
10位 高田治子 Fカサブランカ
 原由岐子 名西クラブ
11位 梶喜美子 国府クラブ

2 - 3	1
1 - 3	2

総計
2試合

女子クラス⑥ 予選A組:19コート

⑥	150 A組	森・武知	尾崎・永井	森前・川端	佐藤・北島	得点	順位
1	森須美子 武知 よしこのクラブ		2-0	1-2	2-0	5	1 3/2
2	尾崎 永井 加茂体協	0-2		2-1	2-0	5	3 2/3
3	森前 川端 アカシア	2-1	1-2		2-0	5	2 3/3
4	佐藤 北島 トマト	0-2	0-2	0-2		3	4

$\begin{array}{ c } \hline 2-3 \\ \hline 1-4 \\ \hline \end{array}$	1 2	$\begin{array}{ c } \hline 2-4 \\ \hline 1-3 \\ \hline \end{array}$	3 4	$\begin{array}{ c } \hline 3-4 \\ \hline 1-2 \\ \hline \end{array}$	1 3
---	--------	---	--------	---	--------

総計
6試合

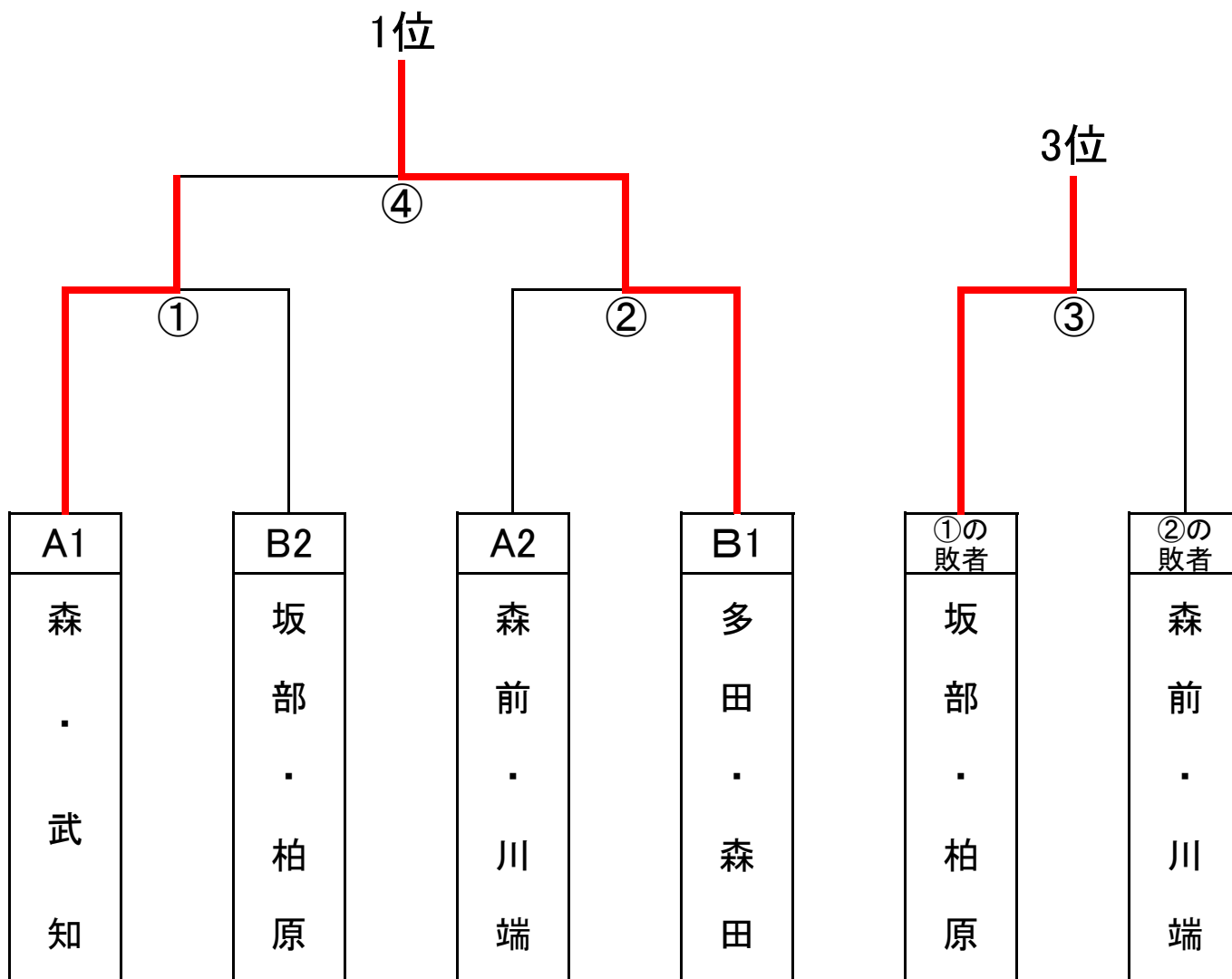
女子クラス⑥ 予選B組:20コート

⑥	150 B組	多田・森田	坂部・柏原	金井・田村	櫛淵・谷	得点	順位
1	多田 森田 よしこのクラブ		2-0	2-0	2-1	6	1
2	坂部 柏原 フレンド・ピアブランカ	0-2		2-1	2-0	5	2
3	金井 田村 国府体協	0-2	1-2		2-1	4	3
4	櫛淵 谷 石井やまびこ	1-2	0-2	1-2		3	4

$\begin{array}{ c c } \hline 2 & 3 \\ \hline 1 & 4 \\ \hline \end{array}$	1	$\begin{array}{ c c } \hline 2 & 4 \\ \hline 1 & 3 \\ \hline \end{array}$	3	$\begin{array}{ c c } \hline 3 & 4 \\ \hline 1 & 2 \\ \hline \end{array}$	1
	2		4		3

総計
6試合

女子 ⑥150 決勝 1位・2位トーナメント 19コート



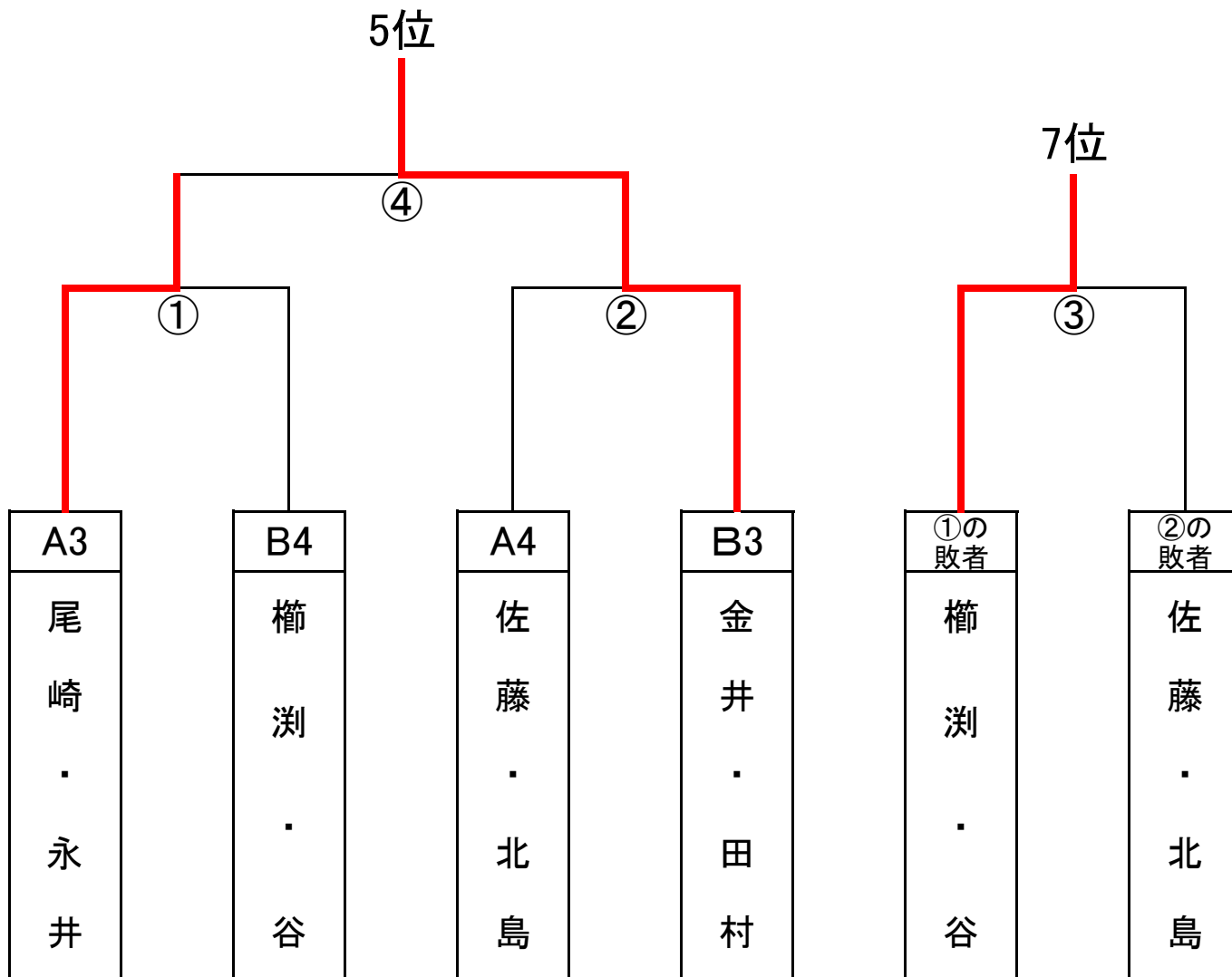
1位 多田笑子 よしこのクラブ
森田薫子 よしこのクラブ

2位 森須美子 よしこのクラブ
武知明子 よしこのクラブ

3位 坂部啓子 フレンド
柏原栄子 ノビアブランカ

4位 森前君子 アカシア
川端喜美子 アカシア

女子 ⑥150 決勝 3位・4位トーナメント 20コート



5位 金井和佳子 国府体協
田村百合子 個人

6位 尾崎喜美恵 加茂体協
永井澄子 加茂体協

7位 榎渕祐子 石井やまびこ
谷千代 石井やまびこ

8位 佐藤光子 トマト
北島益美 トマト
