

順位	①100未満 4組	③120 3組	④130 5組	⑤140 16組	⑥150 11組
1	久米靖二 沖洲体協 入本直樹 イレブンステアーズ	坂尾孝志 SKB 布谷泰司 松茂スポーツクラブ	美馬包治 眉山クラブ 福岡孝典 渭北体協	中山和英 クロサキ 東龍太郎 城西ラーズ	中村一政 チームN 岸本昭広 北島クラブ
2	日浦孝治 チームHIURA 新居省吾 藍住クラブ	佐藤一也 北島クラブ 川人宏美 北島クラブ	秋月均詞 個人 光田晃久 あいのすけ	清水隆二 渭水クラブ 岡山繁之 加茂体協	村上弘明 北島クラブ 杉村義廣 チームHIURA
3	大崎良輔 徳島TTC21 伏見綾人 徳島TTC21	福田吉博 城西ラーズ 松田裕司 城西ラーズ	三木哲夫 名西クラブ 佐々木康夫 名西クラブ	乗常勇 チームNORI 岡崎一郎 チームNORI	森一義 北島クラブ 藤代近一 北島クラブ
4	林茂樹 赤石クラブ 嶋本雅彦 よしの川クラブ		後藤文男 藍住クラブ 北野浩資 加茂名南ク	柏木憲次 チームHIURA 山勢和幸 チームHIURA	柏原紀樹 ノビアブランカ 尾山博明 遊球クラブ
5				小浜敏男 北島クラブ 川口雅生 北島クラブ	稲室勝彦 チーム藍 小林茂樹 チーム藍
6			棄権 山本幸男 祖川泰彦 スピカ	佐藤吉行 蔵本公園クラブ 長谷川豊司 蔵本公園クラブ	日下晴夫 フレンド 遠藤弘 フレンド
7				後藤田繁樹 風蘭 富永康夫 風蘭	木村龍之介 石井やまびこ 遠藤雅己 石井やまびこ
8				瀧川博明 藍住クラブ 宝積綱雄 藍住クラブ	笠井征士 個人 森田忠嗣 よしこのクラブ
9				橋本友雄 脇町クラブ 森川勝弘 個人	坂東寛 矢三ラーズ 大塩淳二 個人
#				山本始 あいのすけ 岡山利行 加茂体協	一宮隆男 フレンド 成瀬豊明 フレンド
#				木内敏雄 国府クラブ 灰田勝治 国府クラブ	蓑手誉 トマト 美馬政之 トマト
#				谷本一郎 Fカサブランカ 山口勝正 渭水クラブ	
#				岸田一生 風蘭 柴田茂樹 風蘭	
#				坂東弘康 国府体協 鈴江博人 蔵本公園クラブ	
#				棄権 勝占政寛 高橋功 よしこの クラブ	
#				棄権 船越正文 浦松国明 カシオ ペア	

男子クラス①③④合同 予選A組:1・2コート

	①③④合同 A組	久米・入本	林・嶋本	坂尾・布谷	福田・松田	美馬・福岡	秋月・光田	得点	順位
1	久米 入本 沖洲体協 イレブンステアーズ		2-0	2-1	2-0	2-0	2-0	2	1
2	林 嶋本 赤石ク・よしの川ク	0-2		2-0	2-0	2-1	2-0	1	2
3	坂尾 布谷 SKB・松茂SC	1-2	0-2		2-0	2-1	2-0	2	1
4	福田 松田 城西ラーヂ	0-2	0-2	0-2		0-2	0-2	1	2
5	美馬包治 福岡 眉山ク・渭北体協	0-2	1-2	1-2	2-0		2-1	2	1
6	秋月 光田 個人・あいのすけ	0-2	0-2	0-2	2-0	1-2		1	2

3 - 4	1	4 - 6	2	1 - 4	2	4 - 5	2
2 - 5	6	1 - 5	3	5 - 6	3	3 - 6	1
1 - 6	4	2 - 6	4	2 - 4	5	1 - 2	3
2 - 3	5	3 - 5	1	1 - 3	6		

総計
15試合

男子クラス①③④合同 予選B組:3コート

	①③④合同 B組	日浦・新居	大崎・伏見	佐藤・川人	三木・佐々木	後藤・北野	得点	順位
1	日浦 新居 チームHIURA・藍住ク		2-0	2-1	2-0	2-0	2	1
2	大崎 伏見 徳島TTC21	0-2		0-2	2-0	2-1	1	2
3	佐藤一也 川人 北島クラブ	1-2	2-0		2-0	2-1		
4	三木 佐々木 名西クラブ	0-2	0-2	0-2		2-0	2	1
5	後藤 北野 藍住ク・加茂名南ク	0-2	1-2	1-2	0-2		1	2

2 - 5	1
3 - 4	2

1 - 5	4
2 - 3	5

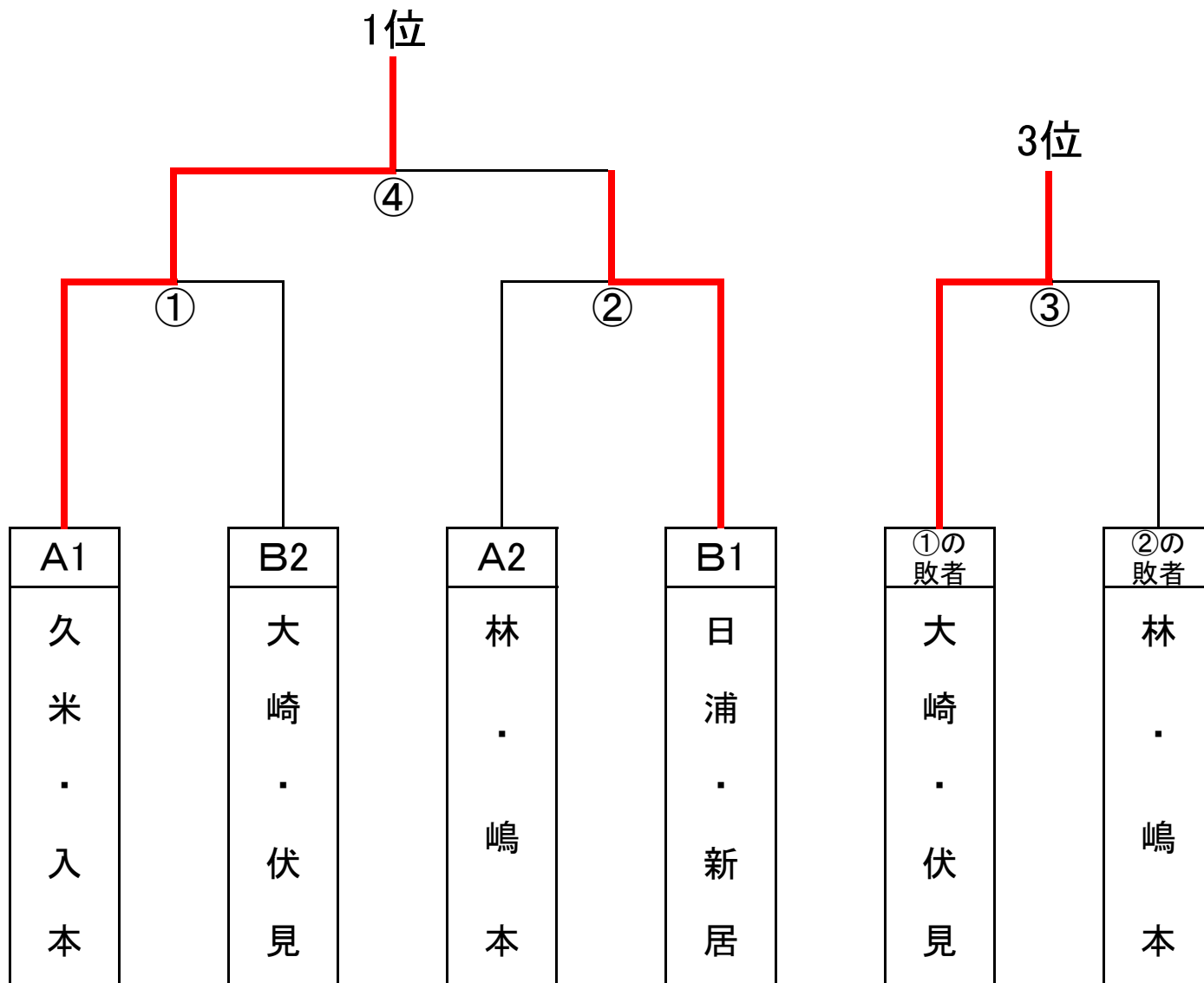
1 - 4	3
3 - 5	1

2 - 4	5
1 - 3	2

4 - 5	3
1 - 2	4

総計
10試合

男子 ①99以下 決勝 1位2位トーナメント 1コート



1位 久米靖二 沖洲体協
入本直樹 イレブンステアーズ

2位 日浦孝治 チームHIURA
新居省吾 藍住クラブ

3位 大崎良輔 徳島TTC21
伏見綾人 徳島TTC21

4位 林茂樹 赤石クラブ
嶋本雅彦 よしの川クラブ

男子 ③120 決勝 リーグ戦 2コート

③	120	坂尾・布谷	福田・松田	佐藤・川人	得点	順位
1 A組 1位	坂尾 布谷 SKB・松茂SC		予選の結果 2-0	2-0	4	1
2 A組 2位	福田 松田 城西ラージ	予選の結果 0-2		0-2	2	3
3 B組 1位	佐藤 川人 北島クラブ	0-2	2-0		3	2

坂尾孝志 SKB
1位 布谷泰司 松茂スポーツクラブ

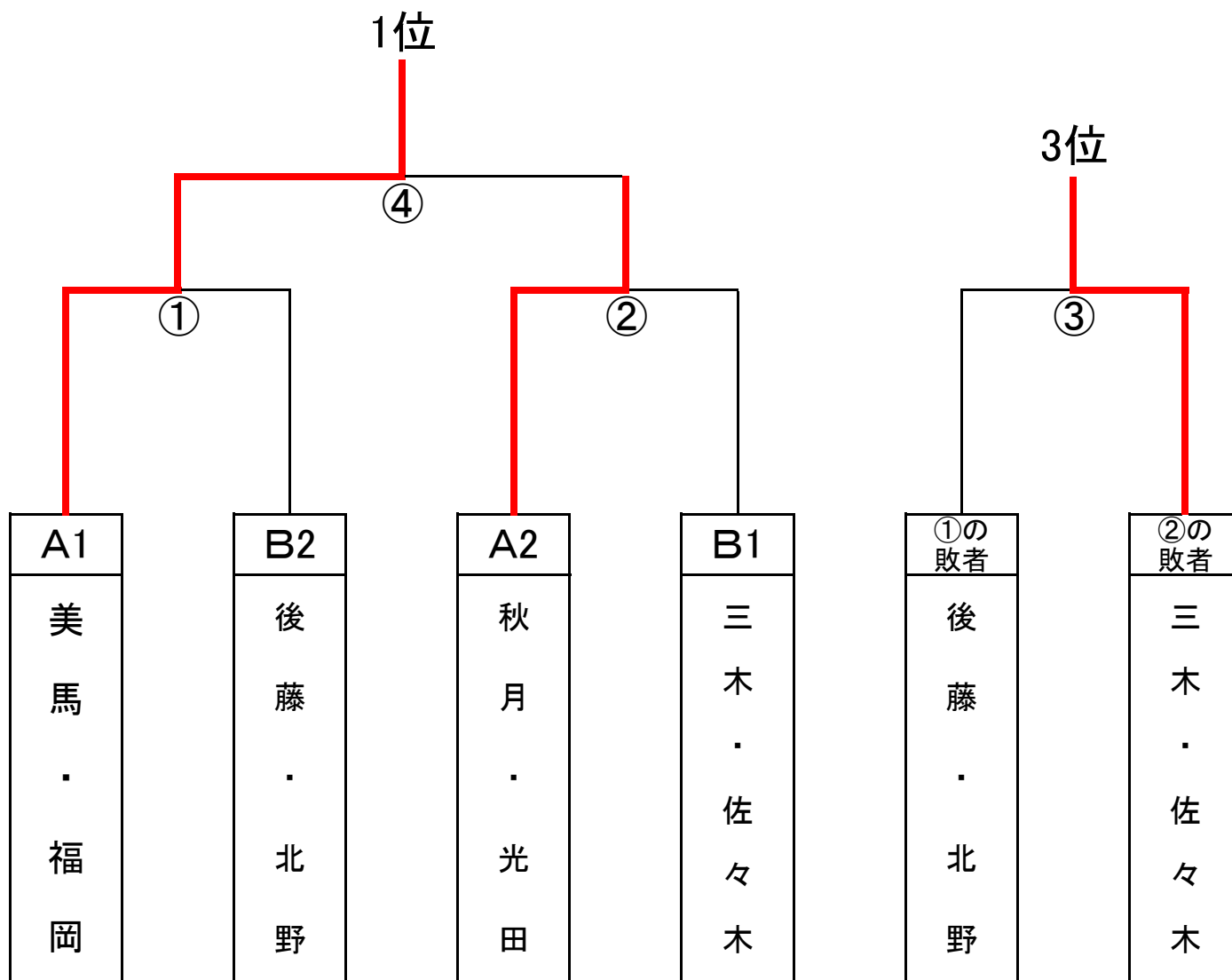
佐藤一也 北島クラブ
2位 川人宏美 北島クラブ

福田吉博 城西ラージ
3位 松田裕司 城西ラージ

2 - 3	1
1 - 3	2

総計
2試合

男子 ④130 決勝 1位2位トーナメント 3コート



1位 美馬包治 眉山クラブ
福岡孝典 渭北体協

2位 秋月均詞 個人
光田晃久 あいのすけ

3位 三木哲夫 名西クラブ
佐々木康夫 名西クラブ

4位 後藤文男 藍住クラブ
北野浩資 加茂名南ク

男子クラス⑤ 予選A組:4・5コート

⑤	140 A組	乗常・岡崎	山勢・柏木	後藤田・富永	山本・岡山	佐藤・長谷川	谷本・山口	坂東・鈴江	得点	順位	
1	乗常 岡崎 チームNORI		1-2	2-1	2-1	2-0	2-0	2-0	11	1	3/3 59/49
2	山勢 柏木 チームHIURA	2-1		1-2	2-0	2-0	2-1	2-0	11	2	3/3 57/60
3	後藤田 富永 風蘭	1-2	2-1		2-0	2-0	2-0	2-0	11	3	3/3 56/63
4	山本 岡山利行 あいのすけ・加茂体協	1-2	0-2	0-2		1-2	2-1	2-0	8	5	
5	佐藤吉行 長谷川豊司 蔵本公園クラブ	0-2	0-2	0-2	2-1		2-0	2-1	9	4	
6	谷本 山口 Fカサブランカ・渭水ク	0-2	1-2	0-2	1-2	0-2		2-0	7	6	
7	坂東弘康 鈴江 国府体協・蔵本公園ク	0-2	0-2	0-2	0-2	1-2	0-2		6	7	

$\frac{2-7}{3-6}$	4 1	$\frac{1-7}{2-5}$	3 6	$\frac{1-6}{5-7}$	2 4	$\frac{1-5}{4-6}$	7 1	$\frac{2-6}{3-5}$	4 7	$\frac{6-7}{2-4}$	3 5	$\frac{5-6}{4-7}$	1 2
$\frac{4-5}{3-4}$	2	$\frac{3-4}{2-3}$	7	$\frac{2-3}{1-4}$	6	$\frac{1-4}{3-7}$	5	$\frac{1-3}{2-4}$	5	$\frac{1-3}{2-4}$	6	$\frac{1-2}{1-2}$	3

総計
21試合

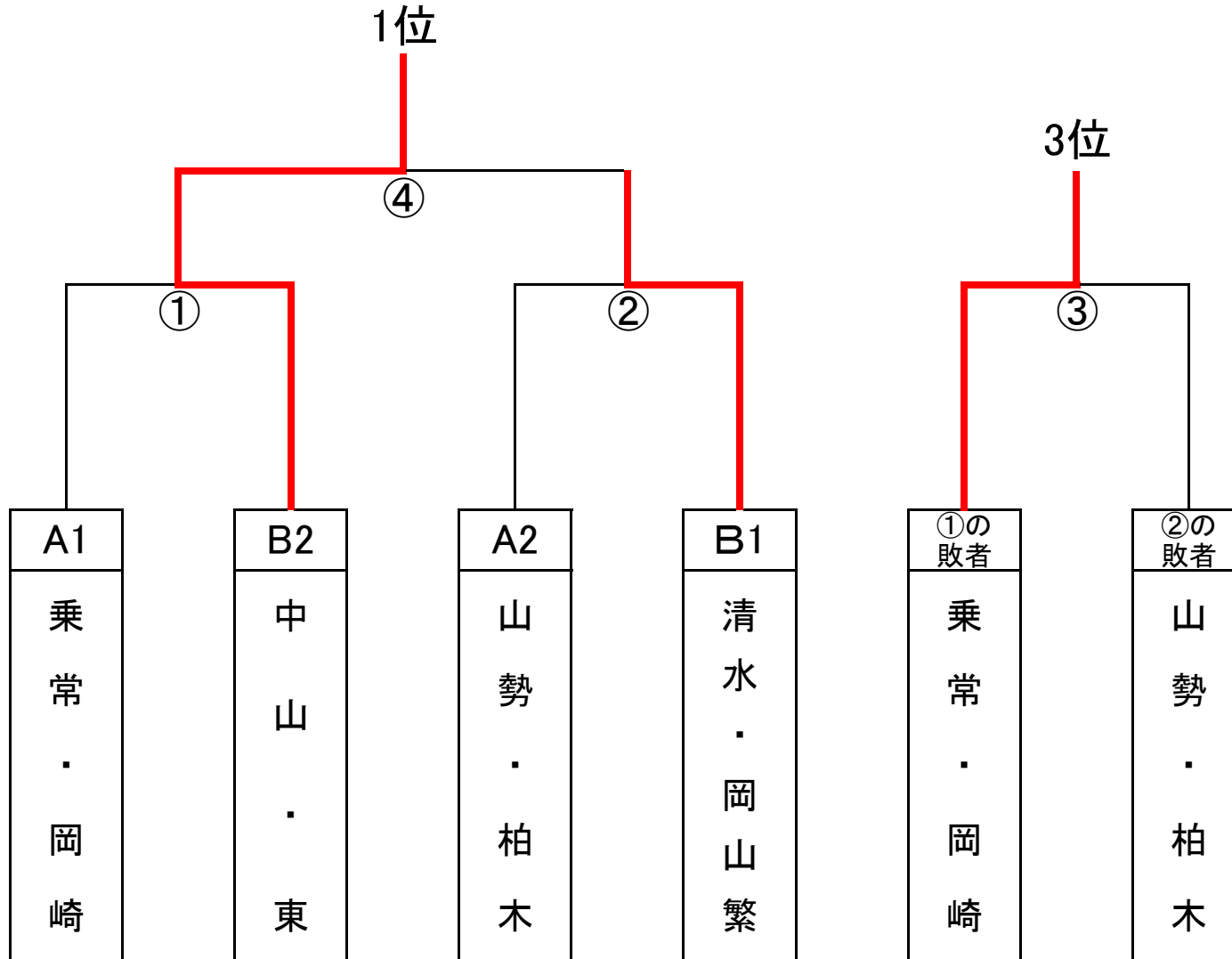
男子クラス⑤ 予選B組:6・7コート

⑤	140 B組	中山・東	清水・岡山	小浜・川口	橋本・森川	岸田・柴田	木内・灰田	瀧川・宝積	得点	順位
1	中山 東 クロサキ・城西ラージ		0-2	2-1	2-0	2-0	2-0	2-1	11	2
2	清水 岡山繁之 渭水ク・加茂体協	2-0		2-1	2-1	2-0	2-0	2-0	12	1
3	小浜 川口 北島クラブ	1-2	1-2		2-0	2-0	2-0	0-2	9	4
4	橋本 森川 脇町クラブ・個人	0-2	1-2	0-2		2-1	2-1	1-2	8	5
5	岸田 柴田 風蘭	0-2	0-2	0-2	1-2		1-2	2-1	7	7
6	木内 灰田 国府クラブ	0-2	0-2	0-2	1-2	2-1		0-2	7	6
7	瀧川 宝積 藍住クラブ	1-2	0-2	2-0	2-1	1-2	2-0		9	3

2 - 7	4	1 - 7	3	1 - 6	2	1 - 5	7	2 - 6	4	6 - 7	3	5 - 6	1
3 - 6	1	2 - 5	6	5 - 7	4	4 - 6	1	3 - 5	7	2 - 4	5	4 - 7	2
4 - 5	2	3 - 4	7	2 - 3	6	3 - 7	5	1 - 4	5	1 - 3	6	1 - 2	3

総計
21試合

男子 ⑤140 決勝 1位・2位トーナメント 4コート



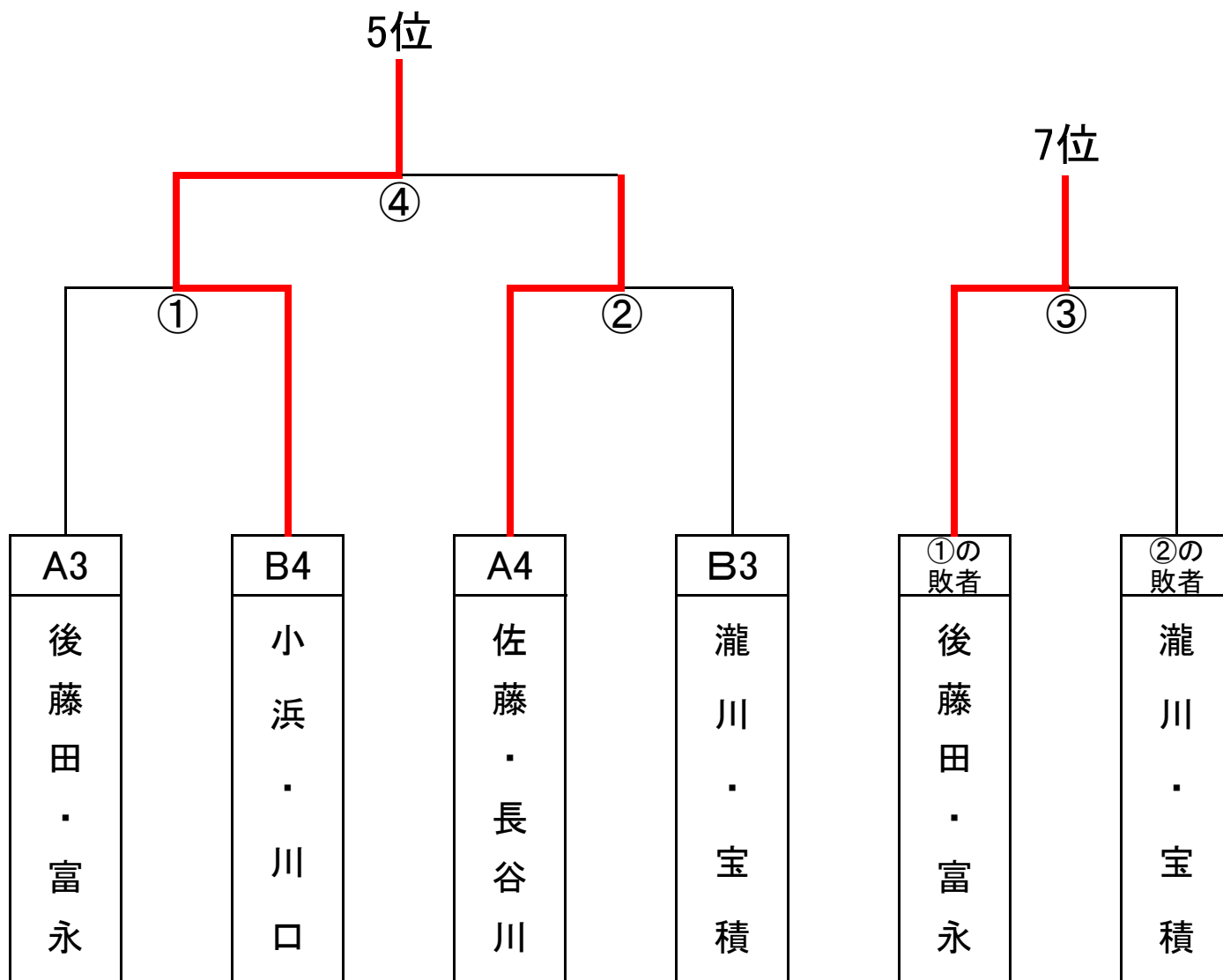
中山和英 クロサキ
1位 東龍太郎 城西ラーズ

清水隆二 渭水クラブ
2位 岡山繁之 加茂体協

乗常勇 チームNORI
3位 岡崎一郎 チームNORI

柏木憲次 チームHIURA
4位 山勢和幸 チームHIURA

男子 ⑤140 決勝 3位・4位トーナメント 5コート



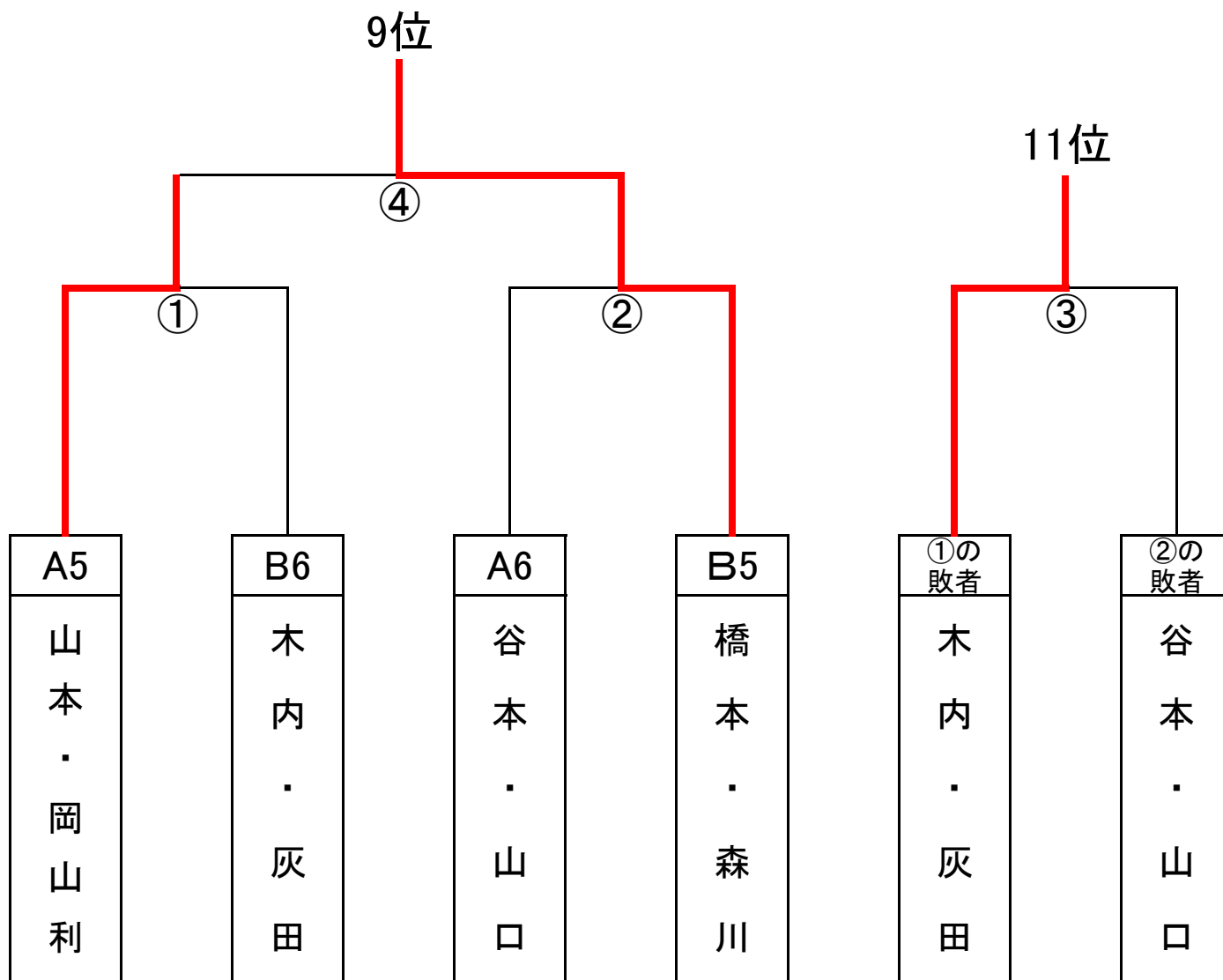
小浜敏男 北島クラブ
5位 川口雅生 北島クラブ

佐藤吉行 蔵本公園クラブ
6位 長谷川豊司 蔵本公園クラブ

後藤田繁樹 風蘭
7位 富永康夫 風蘭

瀧川博明 藍住クラブ
8位 宝積綱雄 藍住クラブ

男子 ⑤140 決勝 5位・6位トーナメント 6コート



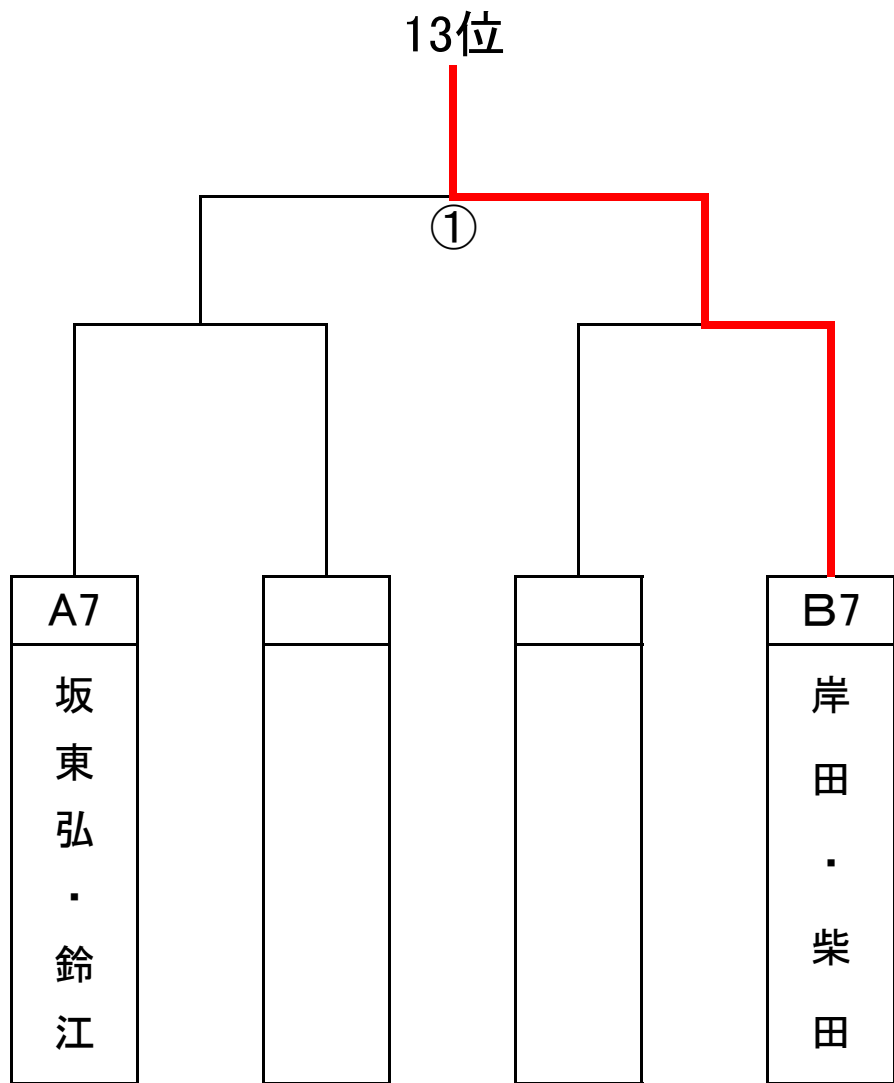
橋本友雄 脇町クラブ
 9位 森川勝弘 個人

山本始 あいのすけ
 10位 岡山利行 加茂体協

木内敏雄 国府クラブ
 11位 灰田勝治 国府クラブ

谷本一郎 Fカサブランカ
 12位 山口勝正 渭水クラブ

男子 ⑤140 決勝 7位トーナメント 7コート



岸田一生 風蘭
13位 柴田茂樹 風蘭

坂東弘康 国府体協
14位 鈴江博人 蔵本公園クラブ

男子クラス⑥ 予選A組:8・9コート

⑥	150 A組	中村・岸本	稲室・小林	日下・遠藤	坂東・大塩	柏原・尾山	蓑手・美馬	得点	順位
1	中村 岸本 チームN・北島ク		1-2	2-0	2-0	2-0	2-0	9	1
2	稲室 小林 チーム藍	2-1		0-2	2-1	0-2	2-0	8	4
3	日下 遠藤弘 フレンド	0-2	2-0		2-0	1-2	2-0	8	3
4	坂東寛 大塩 矢三ラージ・個人	0-2	1-2	0-2		1-2	2-0	6	5
5	柏原 尾山 ピアブランカ・遊球ク	0-2	2-0	2-1	2-1		2-0	9	2
6	蓑手 美馬政之 トマト	0-2	0-2	0-2	0-2	0-2		5	6

3 - 4	1	4 - 6	2	1 - 4	2	4 - 5	2
2 - 5	6	1 - 5	3	5 - 6	3	3 - 6	1
1 - 6	4	2 - 6	4	2 - 4	5	1 - 2	3
2 - 3	5	3 - 5	1	1 - 3	6		

総計
15試合

男子クラス⑥ 予選B組:10コート

⑥	150 B組	森・藤代	村上・杉村	森田・笠井	木村・遠藤	一宮・成瀬	得点	順位
1	森 藤代 北島クラブ		0-2	2-0	1-2	2-0	6	2
2	村上 杉村 北島ク・チームHIURA	2-0		2-0	2-0	2-0	8	1
3	森田 笠井 よしこのク・個人	0-2	0-2		2-1	2-0	6	4
4	木村 遠藤雅己 石井やまびこ	2-1	0-2	1-2		2-1	6	3
5	一宮 成瀬 フレンド	0-2	0-2	0-2	1-2		4	5

3/2

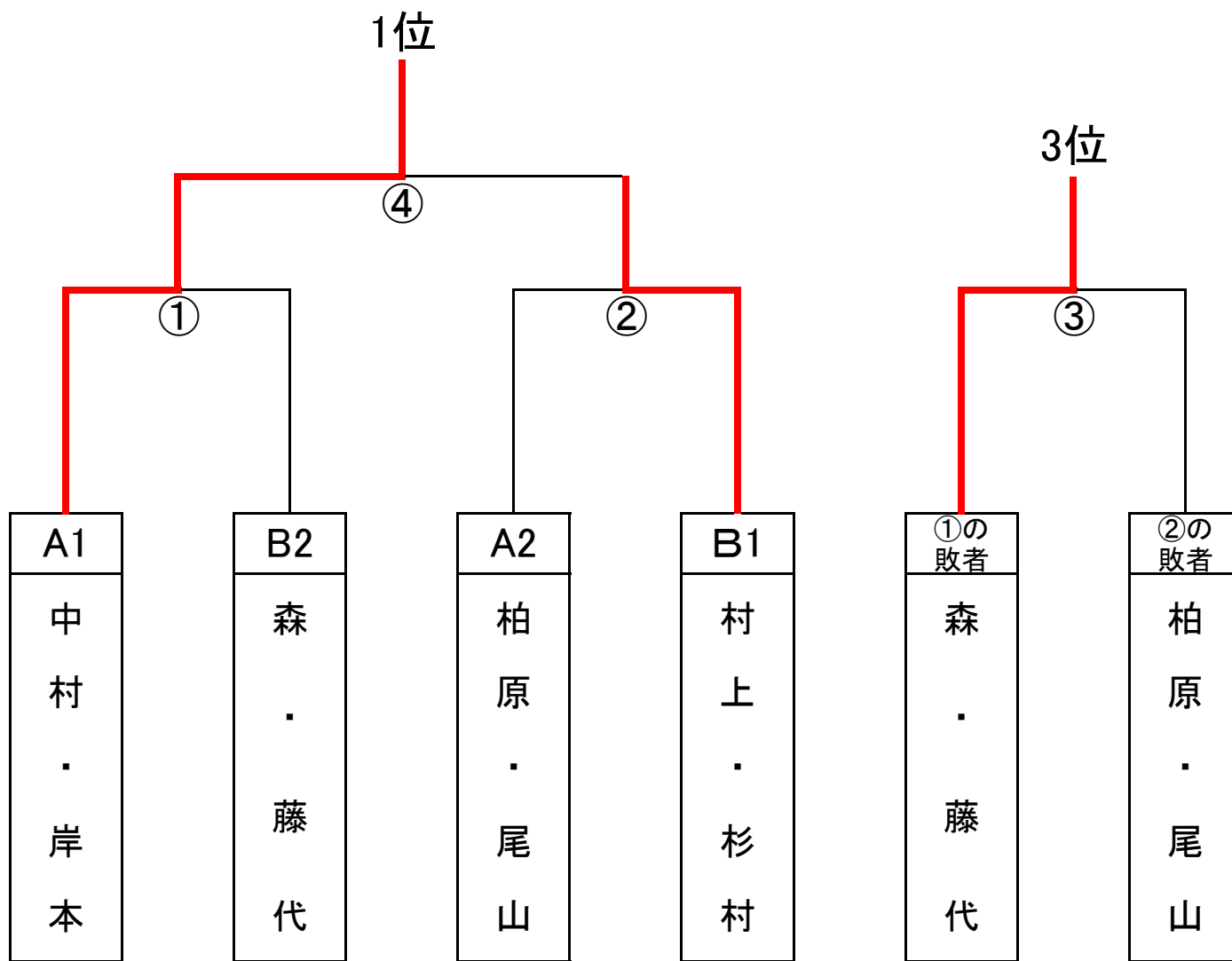
2/3

3/3

$\frac{2}{3} - \frac{5}{4}$	1	$\frac{1}{2} - \frac{5}{3}$	4	$\frac{1}{3} - \frac{4}{5}$	3	$\frac{2}{1} - \frac{4}{3}$	5	$\frac{4}{1} - \frac{5}{2}$	3
$\frac{3}{2} - \frac{4}{1}$	2	$\frac{2}{5} - \frac{3}{4}$	5	$\frac{3}{5} - \frac{1}{1}$	1	$\frac{1}{2} - \frac{3}{5}$	2	$\frac{1}{4} - \frac{2}{1}$	4

総計
10試合

男子 ⑥150 決勝 1位・2位トーナメント 8コート



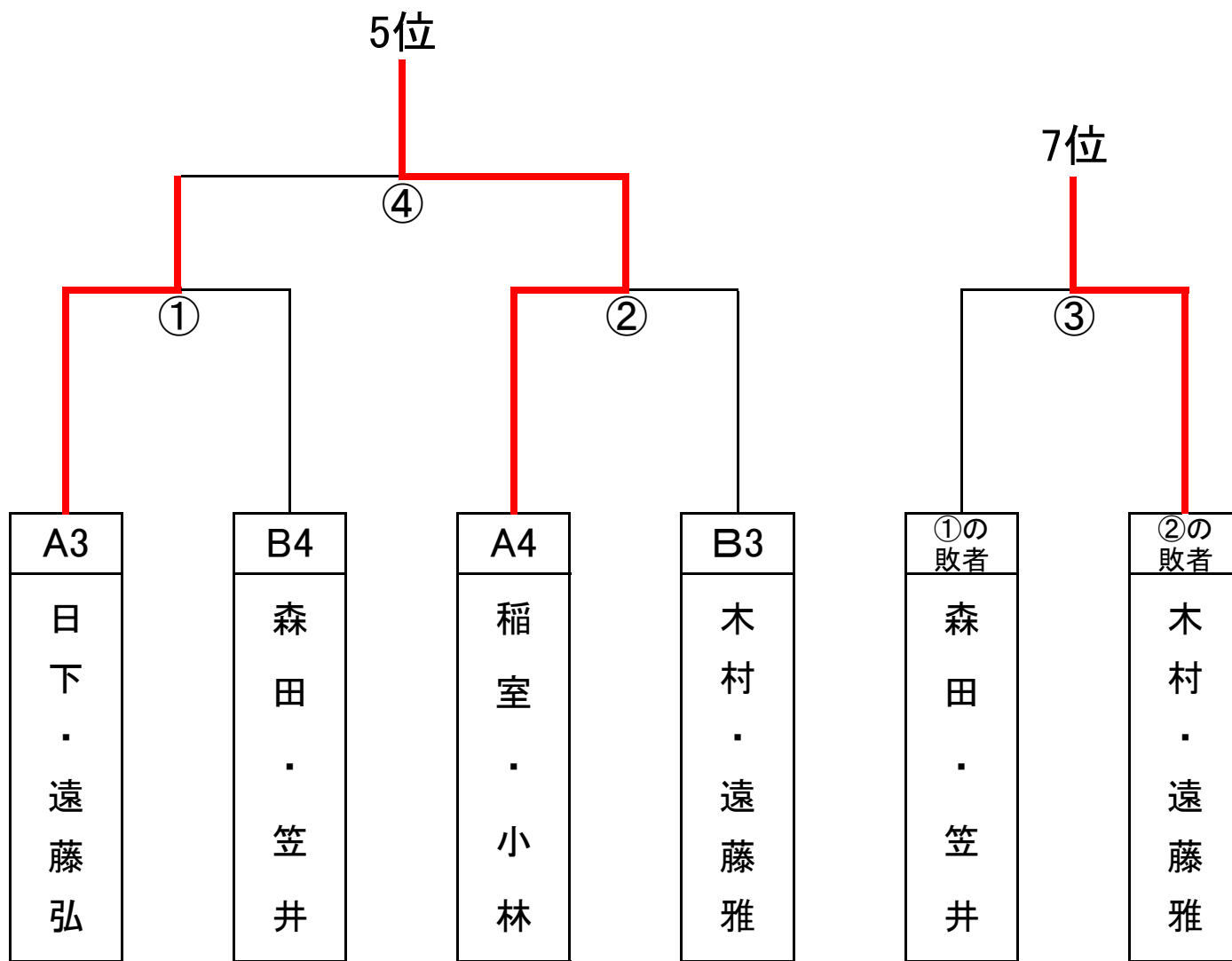
1位 中村一政 チームN
岸本昭広 北島クラブ

2位 村上弘明 北島クラブ
杉村義廣 チームHIURA

3位 森一義 北島クラブ
藤代近一 北島クラブ

4位 柏原紀樹 ノビアブランカ
尾山博明 遊球クラブ

男子 ⑥150 決勝 3位・4位トーナメント 9コート



稲室勝彦 チーム藍
5位 小林茂樹 チーム藍

日下晴夫 フレンド
6位 遠藤弘 フレンド

木村龍之介 石井やまびこ
7位 遠藤雅己 石井やまびこ

森田忠嗣 よしこのクラブ
8位 笠井征士 個人

男子 ⑥150 決勝 5位・6位順位決定戦 10コート

⑥	150	坂東・大塩	蓑手・美馬	一宮・成瀬	得点	順位
1 A組 5位	坂東寛 大塩 矢三ラージ・個人		予選の結果 2-0	2-1	4	1
2 A組 6位	蓑手 美馬 トマト	予選の結果 0-2		0-2	2	3
3 B組 5位	一宮 成瀬 フレンド	1-2	2-0		3	2

坂東寛 矢三ラージ
9位 大塩淳二 個人

一宮隆男 フレンド
10位 成瀬豊明 フレンド

蓑手誉 トマト
11位 美馬政之 トマト

2	-	3	1
1	-	3	2

総計
2試合