

ラージボール混合ダブルス大会 順位表

2021/6/20 藍住町町民体育館

	①99 4組	②100 3組	③120 6組	④130 27組	⑤140 19組	⑥150 14組
1	山崎良一 パワーズ 一尾三容子 パワーズ	吉田憲司 イブンステアーズ 佐々木久美子 北島クラブ	川人宏美 北島クラブ 住田瑞子 北島クラブ	天野勝巳 城西ラージ 黒島里美 城西ラージ	村上弘明 北島クラブ 鎌田洋子 北島クラブ	中山和英 クロサキ 鎌田順子 名西クラブ
2	久米靖二 沖洲体協 阿部加奈子 渭北体協	坂東政典 北島クラブ 志摩恵理 北島クラブ	林謙次 チームHIURA 元木真理 チームHIURA	佐藤一也 北島クラブ 安友節子 北島クラブ	清水隆二 渭水クラブ 宮本順子 渭水クラブ	岩井正司 よしこのクラブ 森須美子 よしこのクラブ
3	新居省吾 藍住クラブ 吉成喜代見 藍住クラブ	井内津良 石井やまびこ 芝恵子 石井やまびこ	山本孝夫 名西クラブ 福田美知子 名西クラブ	藤浦哲夫 さくら卓研 十川早苗 さくら卓研	岡崎一郎 チームNORI 津田ハジメ チームNORI	日下晴夫 フレンド 坂部啓子 フレンド
4	坂東年巳 SKB 坂東美果 SKB		宝積綱雄 藍住クラブ 新居由美子 藍住クラブ	日浦孝治 チームHIURA 香美笑美子 チームHIURA	小浜敏男 個人 田村静江 北島クラブ	森田忠嗣 よしこのクラブ 馬場智恵子 よしこのクラブ
5			橋本友治 トマト 河野秋子 トマト	山勢和幸 チームHIURA 久米純子 チームHIURA	布谷泰司 松茂スポーツクラブ 斎浦美智子 クロサキ	岡久勝 川内体協 松原淳子 渭水クラブ
6			阿部信一 アムリタ 阿部香代子 アムリタ	乗常勇 チームNORI 高野悦子 チームNORI	北野浩資 加茂名南 馬瀬素子 加茂名南	森一義 北島クラブ 岩佐千都子 北島クラブ
7				近藤祐司 しらさぎ 湯浅住恵 しらさぎ	和田秀明 よしこのクラブ 森田薫子 よしこのクラブ	石井忠 ピーフォール 久田孝子 ピーフォール
8				坂尾孝志 SKB 中村和子 個人	北島光人 グルビー 岩佐峯子 グルビー	伊勢谷義樹 石井やまびこ 櫛淵祐子 石井やまびこ
9				岡山繁之 加茂体協 山内啓子 個人	三木哲夫 名西クラブ 野田史子 名西クラブ	森本正義 阿波卓愛ク 高原千代子 阿波卓愛ク
10				四宮暁 名西クラブ 高橋光枝 個人	岡田秀忠 グルビー 津川礼子 グルビー	遠藤雅巳 石井やまびこ 岡田幸子 石井やまびこ
11				中村一政 チームN 轟絹代 チームN	岡山利行 加茂体協 小坂悦子 加茂体協	藤村文夫 ふじっこクラブ 金井和佳子 国府体協
12				秋月均詞 あいのすけ 安芸孝子 あいのすけ	尾山博明 遊球クラブ 金中明美 遊球クラブ	井内宏 石井やまびこ 後藤幸子 石井やまびこ
13				佐竹正人 北島クラブ 福本香代子 北島クラブ	田中良昭 風蘭 藤本美知子 風蘭	木田哲夫 トマト 福永洋子 ピーフォール
14				佐々木康夫 名西クラブ 原由岐子 名西クラブ	小林茂樹 藍球クラブ 新居洋子 個人	蓑手誉 トマト 佐藤光子 トマト
15				山本始 あいのすけ 岩田房子 イブンステアーズ	鈴江博人 蔵本公園 乾まゆみ 国府体協	
16				光田晃久 あいのすけ 奥村みづほ あいのすけ	木村龍之介 石井やまびこ 宮地妙美 石井やまびこ	
17				後藤文男 藍住クラブ 瀧川睦子 藍住クラブ	橋本友雄 脇町クラブ 郡節子 あすなろ	
18				藤代近一 北島クラブ 清水順子 北島クラブ	坂東弘康 国府体協 宮脇美恵子 国府体協	
19				山本幸男 松茂体協 清水香 西部クラブ	キケン 長尾一郎 渭水クラブ 古田良子 名西クラブ	
20				谷本一郎 みなみクラブ 井坂純子 Fカサブランカ		
21				富永康夫 風蘭 岡田等江 チームHIURA		
22				柴田茂樹 風蘭 安部恵子 風蘭		
23				寺口栄治 Fカサブランカ 岡地育子 Fカサブランカ		
24				高橋功 よしこのクラブ 武知明子 よしこのクラブ		
25				森川勝弘 あすなろ 林喜代子 北島クラブ		
26				島田豊繁 キラククラブ 近藤富美子 北島クラブ		
27				堺泰人 名西クラブ 生長良江 北島クラブ		

クラス①② : 1・2 コート

① ②	99以下と100 合同	山崎 一尾	久米 阿部	新居 吉成	坂東 坂東	坂東 志摩	吉田 佐々木	井内 芝	得点	順位
1	山崎 一尾 パワーズ		2-1	2-0	2-0	2-0	2-0	2-0	6	1
2	久米靖二 阿部加奈子 沖洲体協渭北体協	1-2		2-0	1-2	0-2	0-2	2-0	4	2
3	新居省吾 吉成 藍住クラブ	0-2	0-2		2-0	1-2	1-2	2-0	4	3
4	坂東年巳 坂東美果 SKB	0-2	2-1	0-2		2-1	0-2	2-0	4	4
5	坂東政典 志摩 北島クラブ	0-2	2-0	2-1	1-2		0-2	2-0	3	2
6	吉田 佐々木久美子 イレブンステアーズ北島ク	0-2	2-0	2-1	2-0	2-0		2-0	4	1
7	井内津良 芝 石井やまびこ	0-2	0-2	0-2	0-2	0-2	0-2		2	3

2 - 7	4	1 - 7	3	1 - 6	2	1 - 5	7	2 - 6	4	6 - 7	3	5 - 6	1
3 - 6	1	2 - 5	6	5 - 7	4	4 - 6	1	3 - 5	7	2 - 4	5	4 - 7	2
4 - 5	2	3 - 4	7	2 - 3	6	3 - 7	5	1 - 4	5	1 - 3	6	1 - 2	3

総計
21試合

クラス③ : 3 コート

③	120	林 元木	川人 住田	山本 福田	阿部 阿部	宝積 新居	橋本 河野	得点	順位
1	林謙次 元木 チームHIURA		1-2	2-0	2-0	2-1	2-0	9	2
2	川人 住田 北島クラブ	2-1		2-0	2-0	2-0	2-0	10	1
3	山本孝夫 福田 名西クラブ	0-2	0-2		2-0	2-0	2-0	8	3
4	阿部信一 阿部香代子 アムリタ	0-2	0-2	0-2		0-2	1-2	5	6
5	宝積 新居由美子 藍住クラブ	1-2	0-2	0-2	2-0		2-1	7	4
6	橋本友治 河野 トマト	0-2	0-2	0-2	2-1	1-2		6	5

1 - 6	3	1 - 5	6	1 - 4	2	1 - 3	5	1 - 2	4
2 - 5	4	4 - 6	1	3 - 5	6	2 - 4	1	3 - 6	5
3 - 4	2	2 - 3	5	2 - 6	4	5 - 6	3	4 - 5	1

総計
15試合

クラス④予選A組：4コート

④	130 A組	岡山 山内	日浦 香美	佐藤 安友	佐々木 原	山本 清水	寺口 岡地	得点	順位
1	岡山繁之 山内 加茂体協 個人		1-2	1-2	2-0	2-1	2-0	8	3
2	日浦 香美 チームHIURA	2-1		1-2	2-0	2-0	2-0	9	2
3	佐藤一也 安友 北島クラブ	2-1	2-1		2-0	2-0	2-0	10	1
4	佐々木康夫 原 名西クラブ	0-2	0-2	0-2		2-0	2-0	7	4
5	山本幸男 清水香 松茂体協 西部ク	1-2	0-2	0-2	0-2		2-0	6	5
6	寺口 岡地 Fカサブランカ	0-2	0-2	0-2	0-2	0-2		5	6

1 - 6	3	1 - 5	6	1 - 4	2	1 - 3	5	1 - 2	4
2 - 5	4	4 - 6	1	3 - 5	6	2 - 4	1	3 - 6	5
3 - 4	2	2 - 3	5	2 - 6	4	5 - 6	3	4 - 5	1

総計
15試合

クラス④予選B組：5・6コート

④	130 B組	天野 黒島	藤浦 十川	秋月 安芸	佐竹 福本	谷本 井坂	高橋 武知	堺 生長	得点	順位
1	天野 黒島 城西ラージ		2-1	2-0	2-0	2-0	2-1	2-0	12	1
2	藤浦 十川 さくら卓研	1-2		2-0	2-0	2-0	2-0	2-0	11	2
3	秋月 安芸 あいのすけ	0-2	0-2		2-1	2-0	2-1	2-0	10	3
4	佐竹 福本 北島クラブ	0-2	0-2	1-2		2-0	2-1	2-1	9	4
5	谷本 井坂 みなみクFカサブランカ	0-2	0-2	0-2	0-2		2-1	2-1	8	5
6	高橋功 武知 よしこのクラブ	1-2	0-2	1-2	1-2	1-2		2-0	7	6
7	堺 生長 名西ク 北島ク	0-2	0-2	0-2	1-2	1-2	0-2		6	7

$\begin{array}{ c } \hline 2-7 \\ \hline \end{array}$ 4	$\begin{array}{ c } \hline 1-7 \\ \hline \end{array}$ 3	$\begin{array}{ c } \hline 1-6 \\ \hline \end{array}$ 2	$\begin{array}{ c } \hline 1-5 \\ \hline \end{array}$ 7	$\begin{array}{ c } \hline 2-6 \\ \hline \end{array}$ 4	$\begin{array}{ c } \hline 6-7 \\ \hline \end{array}$ 3	$\begin{array}{ c } \hline 5-6 \\ \hline \end{array}$ 1
$\begin{array}{ c } \hline 3-6 \\ \hline \end{array}$ 1	$\begin{array}{ c } \hline 2-5 \\ \hline \end{array}$ 6	$\begin{array}{ c } \hline 5-7 \\ \hline \end{array}$ 4	$\begin{array}{ c } \hline 4-6 \\ \hline \end{array}$ 1	$\begin{array}{ c } \hline 3-5 \\ \hline \end{array}$ 7	$\begin{array}{ c } \hline 2-4 \\ \hline \end{array}$ 5	$\begin{array}{ c } \hline 4-7 \\ \hline \end{array}$ 2
$\begin{array}{ c } \hline 4-5 \\ \hline \end{array}$ 2	$\begin{array}{ c } \hline 3-4 \\ \hline \end{array}$ 7	$\begin{array}{ c } \hline 2-3 \\ \hline \end{array}$ 6	$\begin{array}{ c } \hline 3-7 \\ \hline \end{array}$ 5	$\begin{array}{ c } \hline 1-4 \\ \hline \end{array}$ 5	$\begin{array}{ c } \hline 1-3 \\ \hline \end{array}$ 6	$\begin{array}{ c } \hline 1-2 \\ \hline \end{array}$ 3

総計
21試合

クラス④予選C組：7・8コート

④	130 C組	山勢 久米	四宮 高橋	後藤 瀧川	坂尾 中村	光田 奥村	森川 林	柴田 安部	得点	順位
1	山勢 久米純子 チームHIURA		2-0	2-1	2-1	2-0	2-0	2-0	12	1
2	四宮 高橋光枝 名西ク 個人	0-2		2-1	1-2	2-0	2-0	2-0	10	3
3	後藤 瀧川 藍住クラブ	1-2	1-2		0-2	0-2	2-1	2-0	8	5
4	坂尾 中村和子 SKB 個人	1-2	2-1	2-0		2-0	2-0	2-1	11	2
5	光田 奥村 あいのすけ	0-2	0-2	2-0	0-2		0-2	2-0	8	4
6	森川 林喜代子 あすなろ 北島ク	0-2	0-2	1-2	0-2	2-0		0-2	7	7
7	柴田 安部恵子 風蘭	0-2	0-2	0-2	1-2	0-2	2-0		7	6

$\frac{2-7}{3-6}$	4	$\frac{1-7}{2-5}$	3	$\frac{1-6}{5-7}$	2	$\frac{1-5}{4-6}$	7	$\frac{2-6}{3-5}$	4	$\frac{6-7}{2-4}$	3	$\frac{5-6}{4-7}$	1
$\frac{3-6}{4-5}$	1	$\frac{2-5}{3-4}$	6	$\frac{5-7}{2-3}$	4	$\frac{4-6}{3-7}$	1	$\frac{3-5}{1-4}$	7	$\frac{2-4}{1-3}$	5	$\frac{4-7}{1-2}$	2
$\frac{4-5}{4-5}$	2	$\frac{3-4}{3-4}$	7	$\frac{2-3}{2-3}$	6	$\frac{3-7}{3-7}$	5	$\frac{1-4}{1-4}$	5	$\frac{1-3}{1-3}$	6	$\frac{1-2}{1-2}$	3

総計
21試合

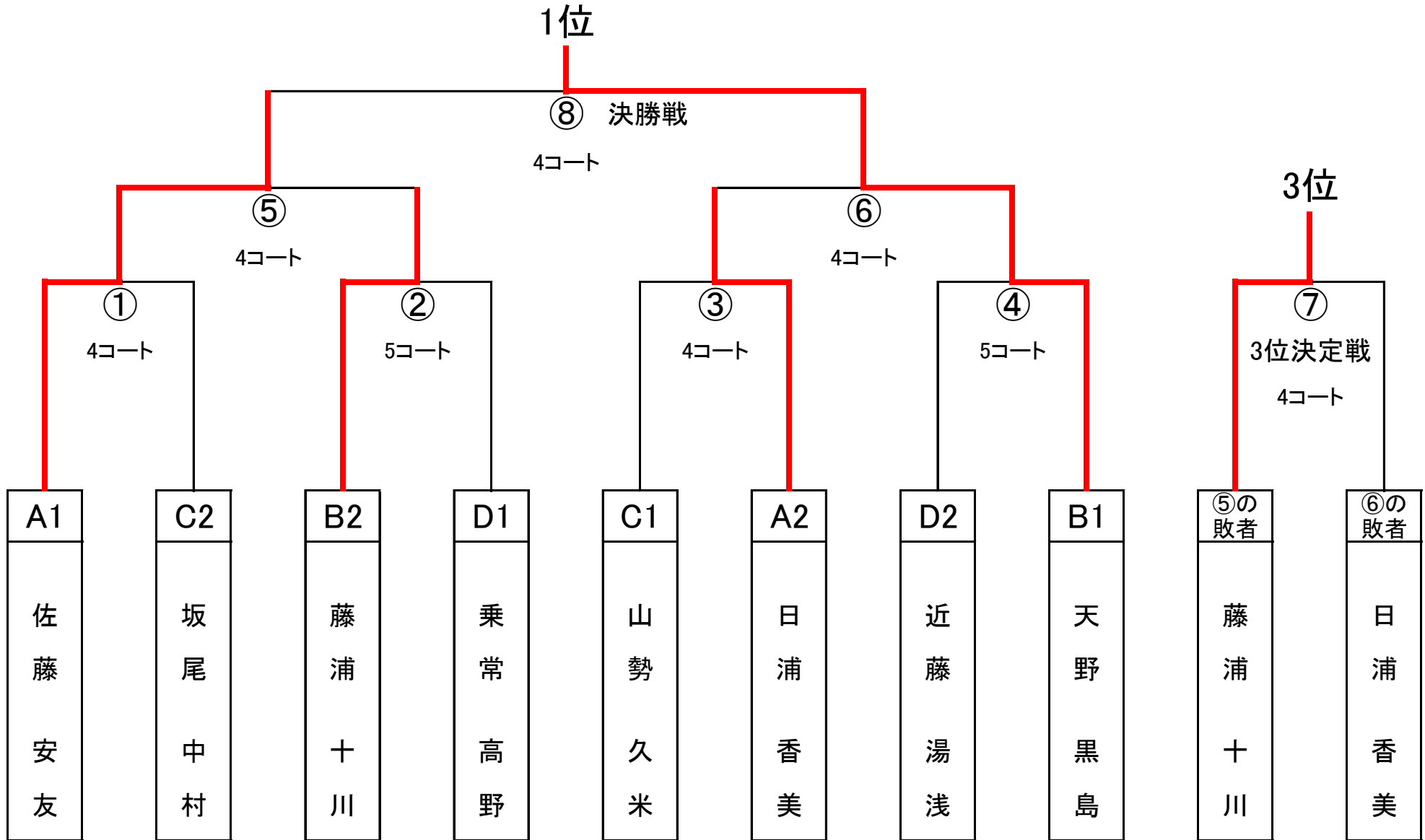
クラス④予選D組：9・10コート

④	130 D組	近藤 湯浅	中村 轟	乗常 高野	山本 岩田	富永 岡田	藤代 清水	島田 近藤	得点	順位
1	近藤祐司 湯浅 しらさぎ		2-1	0-2	2-0	2-1	2-0	2-0	11	2
2	中村一政 轟 チームN	1-2		2-0	1-2	2-0	2-0	2-0	10	3
3	乗常 高野 チームNORI	2-0	0-2		2-0	2-0	2-0	2-0	11	1
4	山本始 岩田 あいのすけ イレブン スターズ	0-2	2-1	0-2		0-2	2-0	2-0	9	4
5	富永 岡田等江 風蘭 チームHIURA	1-2	0-2	0-2	2-0		1-2	2-0	8	6
6	藤代 清水順子 北島クラブ	0-2	0-2	0-2	0-2	2-1		2-0	8	5
7	島田 近藤富美子 キラクラブ 北島ク	0-2	0-2	0-2	0-2	0-2	0-2		6	7

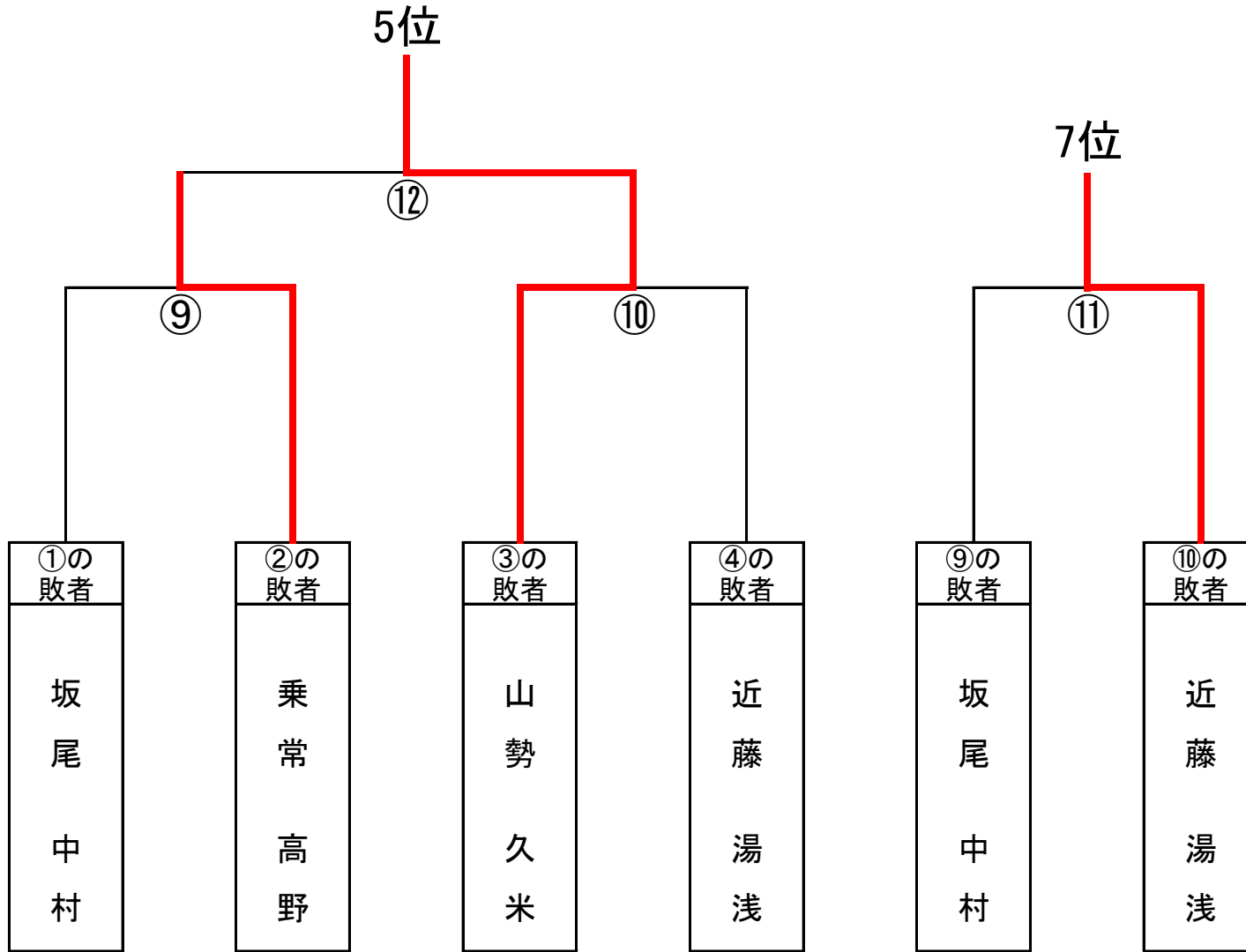
$\frac{2-7}{3-6}$	4	$\frac{1-7}{2-5}$	3	$\frac{1-6}{5-7}$	2	$\frac{1-5}{4-6}$	7	$\frac{2-6}{3-5}$	4	$\frac{6-7}{2-4}$	3	$\frac{5-6}{4-7}$	1
4-5	2	3-4	7	2-3	6	3-7	5	1-4	5	1-3	6	1-2	3

総計
21試合

④130 決勝 1位・2位トーナメント 4・5コート



④130 決勝 1位・2位トーナメント敗者 5コート



④130 決勝 1位・2位トーナメント順位表

1位 天野・黒島 城西ラーヂ

5位 山勢・久米 チームHIURA

2位 佐藤・安友 北島クラブ

6位 乗常・高野 チームNORI

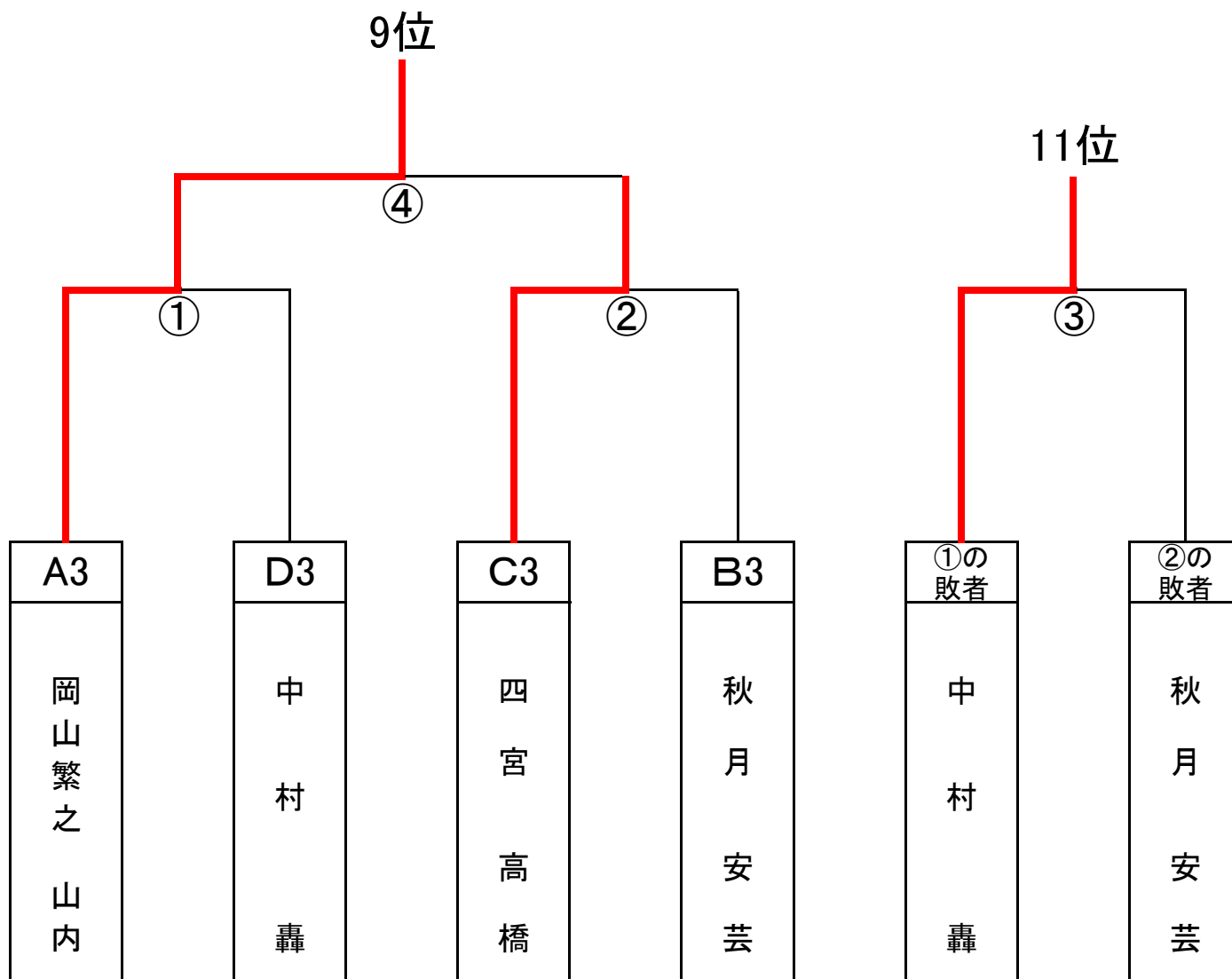
3位 藤浦・十川 さくら卓研

7位 近藤・湯浅 しらさぎ

4位 日浦・香美 チームHIURA

8位 坂尾・中村 SKB・個人

④130 決勝 3位トーナメント 6コート



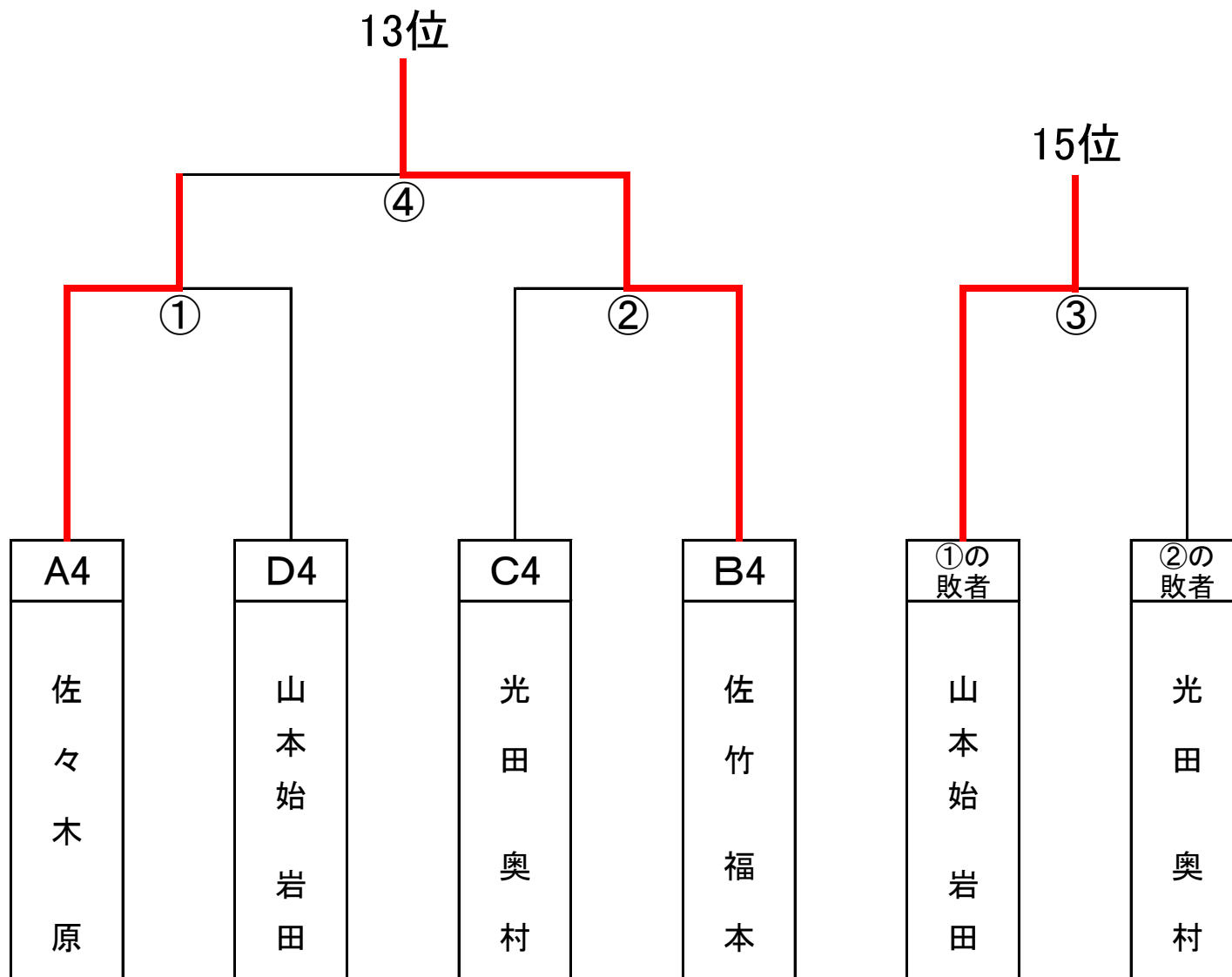
岡山繁之・山内
9位 加茂体協・個人

10位 四宮・高橋 名西クラブ・個人

11位 中村・轟 チームN

12位 秋月・安芸 あいのすけ

④130 決勝 4位トーナメント 7コート



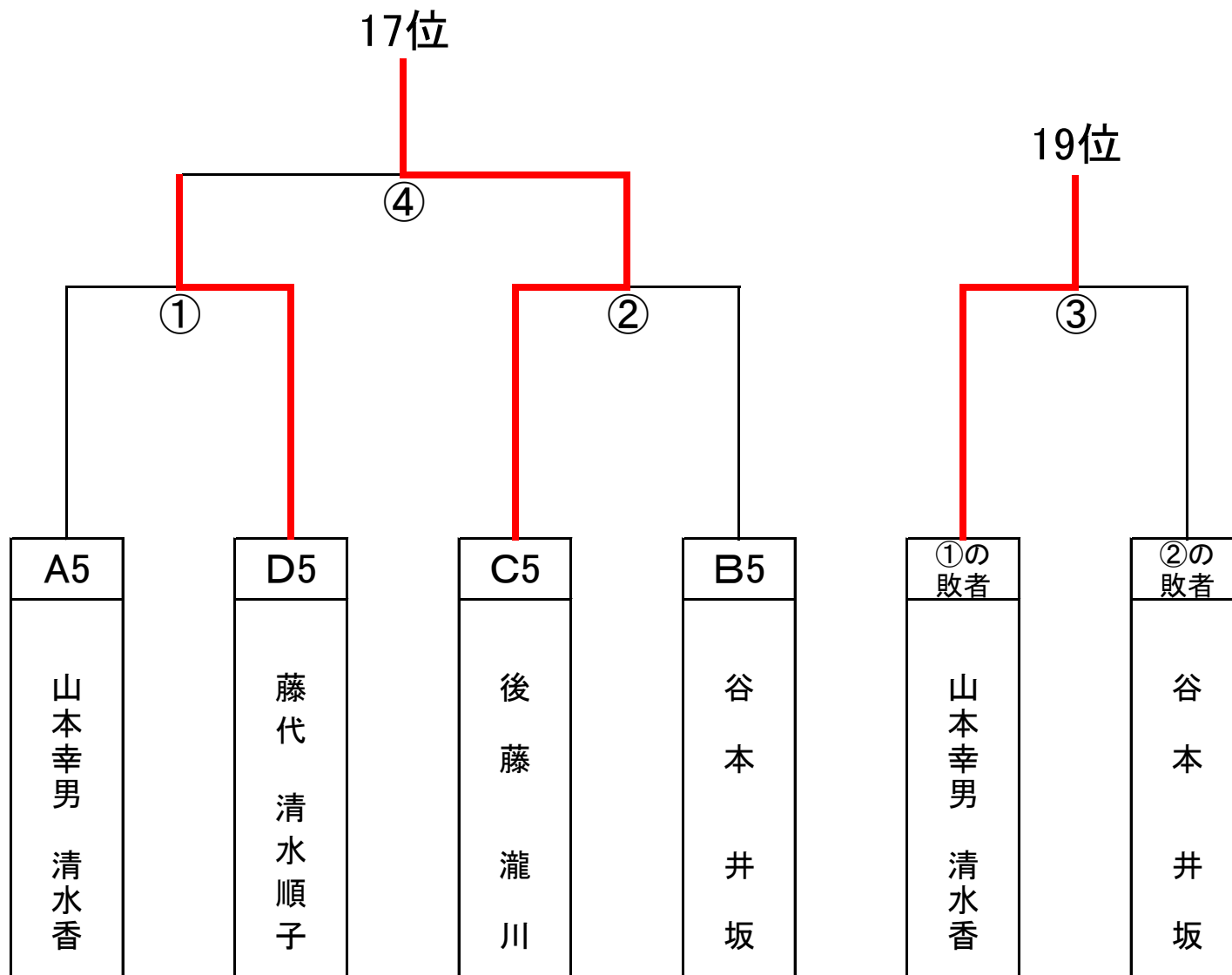
13位 佐竹・福本 北島クラブ

14位 佐々木・原 名西クラブ

山本始・岩田
15位 あいのすけ・イレブンステアーズ

16位 光田・奥村 あいのすけ

④130 決勝 5位トーナメント 8コート



17位 後藤・瀧川 藍住クラブ

18位 藤代・清水順子 北島クラブ

山本幸男・清水香
19位 松茂体協・西部クラブ

谷本・井坂
20位 みなみクラブ・Fカサブランカ

④130 決勝 7位リーグ戦 10コート

④	130 7位	堺 生長	森川 林	島田 近藤	得点	最終 順位
1 B組	堺 生長 名西ク・北島ク		0-2	1-2	2	27位
2 C組	森川 林 あすなろ・北島ク	2-0		2-0	4	25位
3 D組	島田 近藤 キラク・北島ク	2-1	0-2		3	26位

2 - 3	1
1 - 3	2
1 - 2	3

総計
3試合

クラス⑤予選A組：11コート（B組と共用）

⑤	140 A組	村上 鎌田	和田 森田	小林 新居	尾山 金中	得点	順位
1	村上 鎌田洋子 北島クラブ		2-0	2-0	2-0	6	1
2	和田 森田薫子 よしこのクラブ	0-2		2-0	2-1	5	2
3	小林 新居洋子 藍球クラブ 個人	0-2	0-2		1-2	3	4
4	尾山 金中 遊球クラブ	0-2	1-2	2-1		4	3

$\begin{array}{ c c } \hline 2 & 3 \\ \hline 1 & 4 \\ \hline \end{array}$	1	$\begin{array}{ c c } \hline 2 & 4 \\ \hline 1 & 3 \\ \hline \end{array}$	3	$\begin{array}{ c c } \hline 3 & 4 \\ \hline 1 & 2 \\ \hline \end{array}$	1
	2		4		3

総計
6試合

クラス⑤予選B組：11コート(A組と共用)

⑤	140 B組	清水 宮本	三木 野田	北野 馬瀬	木村 宮地	得点	順位
1	清水隆二 宮本 渭水クラブ		2-1	2-0	2-0	6	1
2	三木 野田 名西クラブ	1-2		1-2	2-0	4	3
3	北野 馬瀬 加茂名南	0-2	2-1		2-0	5	2
4	木村 宮地 石井やまびこ	0-2	0-2	0-2		3	4

$\begin{array}{ c c } \hline 2 & 3 \\ \hline 1 & 4 \\ \hline \end{array}$	1	$\begin{array}{ c c } \hline 2 & 4 \\ \hline 1 & 3 \\ \hline \end{array}$	3	$\begin{array}{ c c } \hline 3 & 4 \\ \hline 1 & 2 \\ \hline \end{array}$	1
	2		4		3

総計
6試合

クラス⑤予選C組：12コート

⑤	140 C組	岡崎 津田	岡山 小坂	北島 岩佐	田中 藤本	坂東 宮脇	得点	順位
1	岡崎 津田 チームNORI		2-1	2-1	2-0	2-0	8	1
2	岡山利行 小坂 加茂体協	1-2		0-2	2-0	2-0	6	3
3	北島 岩佐峯子 ブルービー	1-2	2-0		2-0	2-0	7	2
4	田中 藤本 風蘭	0-2	0-2	0-2		2-0	5	4
5	坂東弘康 宮脇 国府体協	0-2	0-2	0-2	0-2		4	5

2 - 5	1
3 - 4	2

1 - 5	4
2 - 3	5

1 - 4	3
3 - 5	1

2 - 4	5
1 - 3	2

4 - 5	3
1 - 2	4

総計
10試合

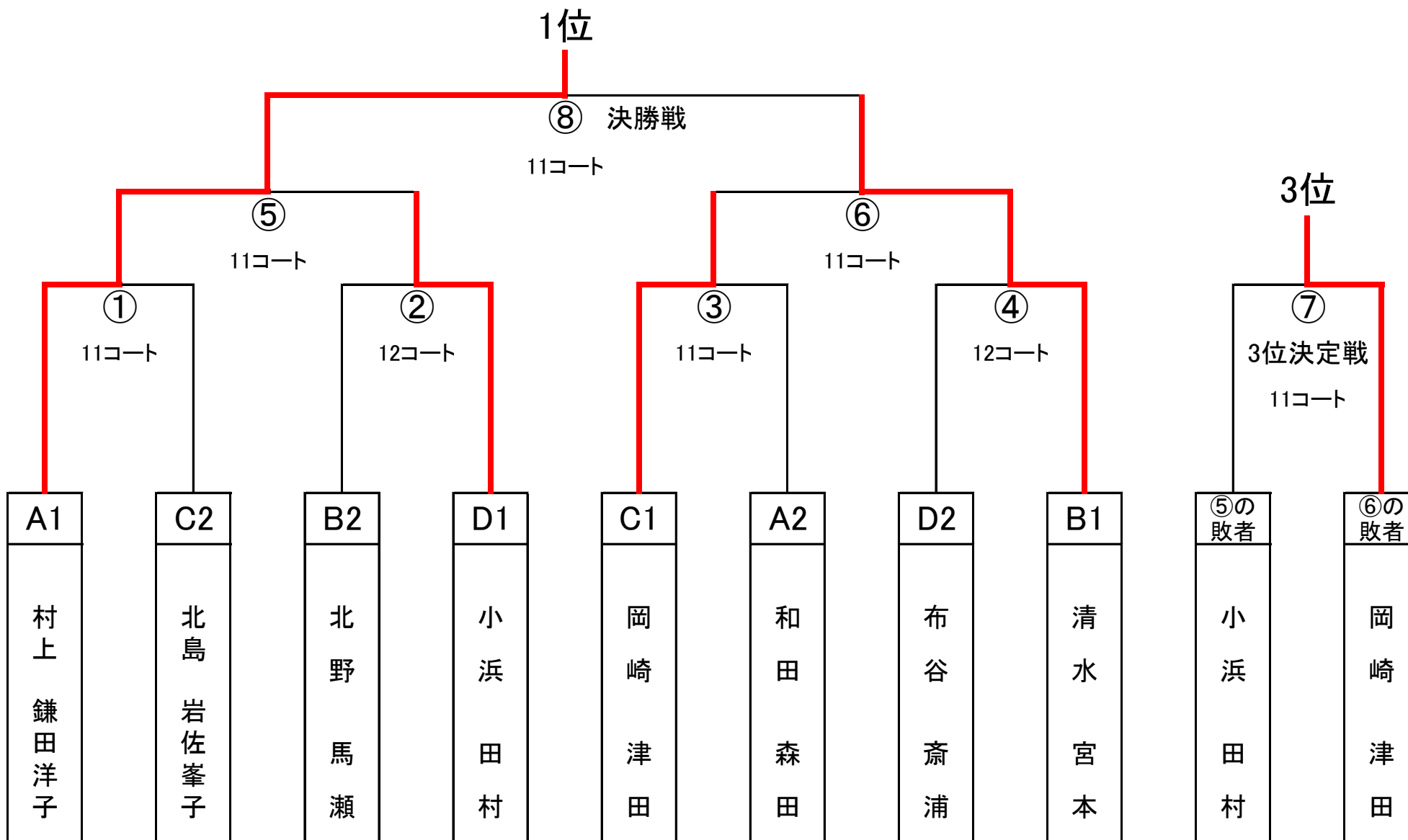
クラス⑤予選D組：13コート

⑤	140 D組	小浜 田村	布谷 齋浦	橋本 郡	岡田 津川	鈴江 乾	得点	順位
1	小浜 田村 個人 北島クラブ		2-1	2-0	2-0	2-0	8	1
2	布谷 齋浦 松茂SC クロサキ	1-2		2-0	2-1	2-0	7	2
3	橋本友雄 郡 脇町クラブ あすなろ	0-2	0-2		1-2	1-2	4	5
4	岡田秀忠 津川 グルービー	0-2	1-2	2-1		2-0	6	3
5	鈴江 乾 蔵本公園 国府体協	0-2	0-2	2-1	0-2		5	4

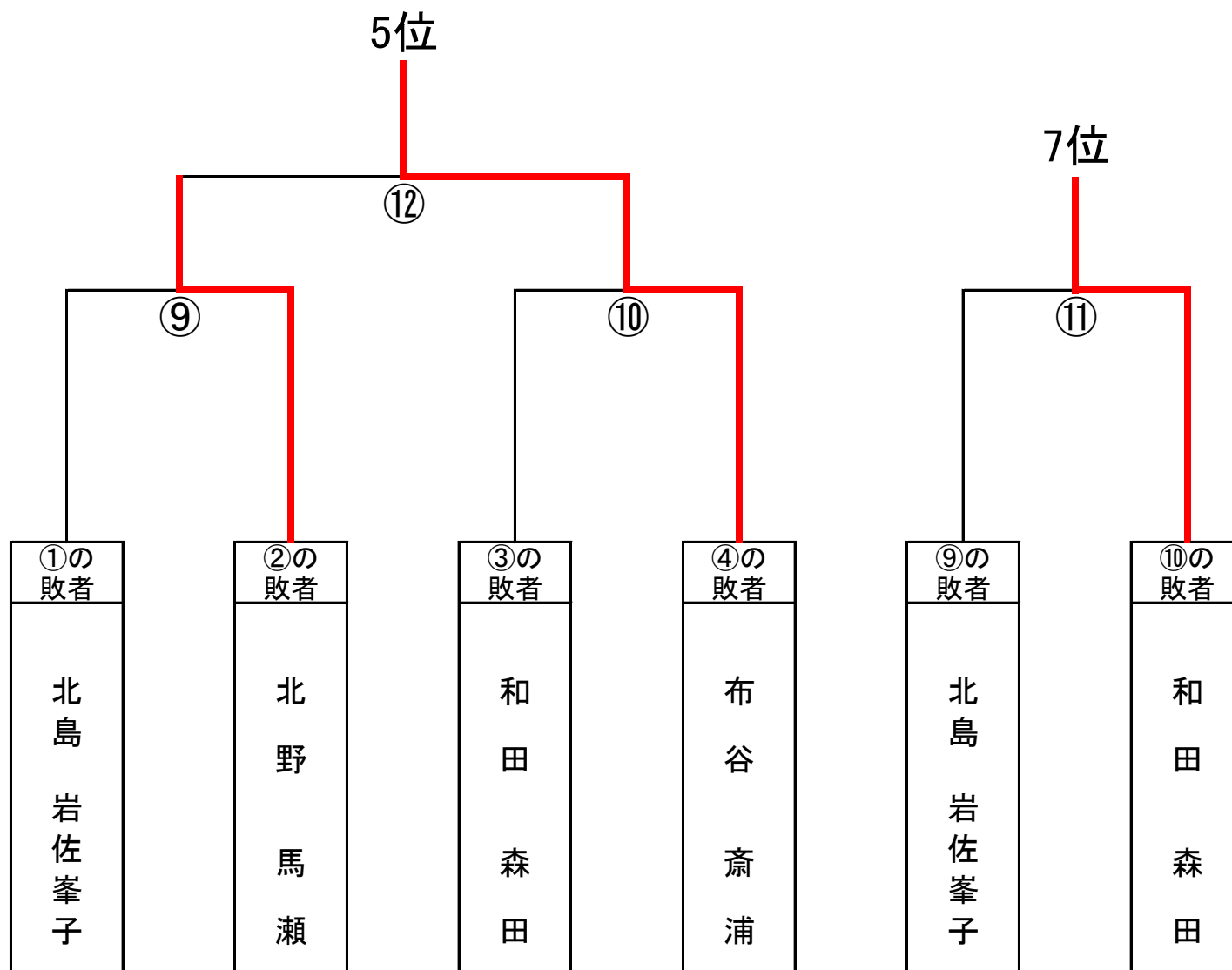
$\frac{2}{3} - \frac{5}{4}$	1	$\frac{1}{2} - \frac{5}{3}$	4	$\frac{1}{3} - \frac{4}{5}$	3	$\frac{2}{1} - \frac{4}{2}$	5	$\frac{4}{1} - \frac{5}{2}$	3
$\frac{3}{2} - \frac{4}{1}$	2	$\frac{2}{2} - \frac{3}{5}$	5	$\frac{3}{3} - \frac{5}{1}$	1	$\frac{1}{1} - \frac{3}{2}$	2	$\frac{1}{1} - \frac{2}{4}$	4

総計
10試合

⑤140 決勝 1位・2位トーナメント 11・12コート



⑤140 決勝 1位・2位トーナメント 1回戦敗者 12コート



⑤140 決勝 1位・2位トーナメント順位表

1位 村上・鎌田洋子 北島クラブ

2位 清水・宮本 渭水クラブ

3位 岡崎・津田 チームNORI

4位 小浜・田村 個人・北島クラブ

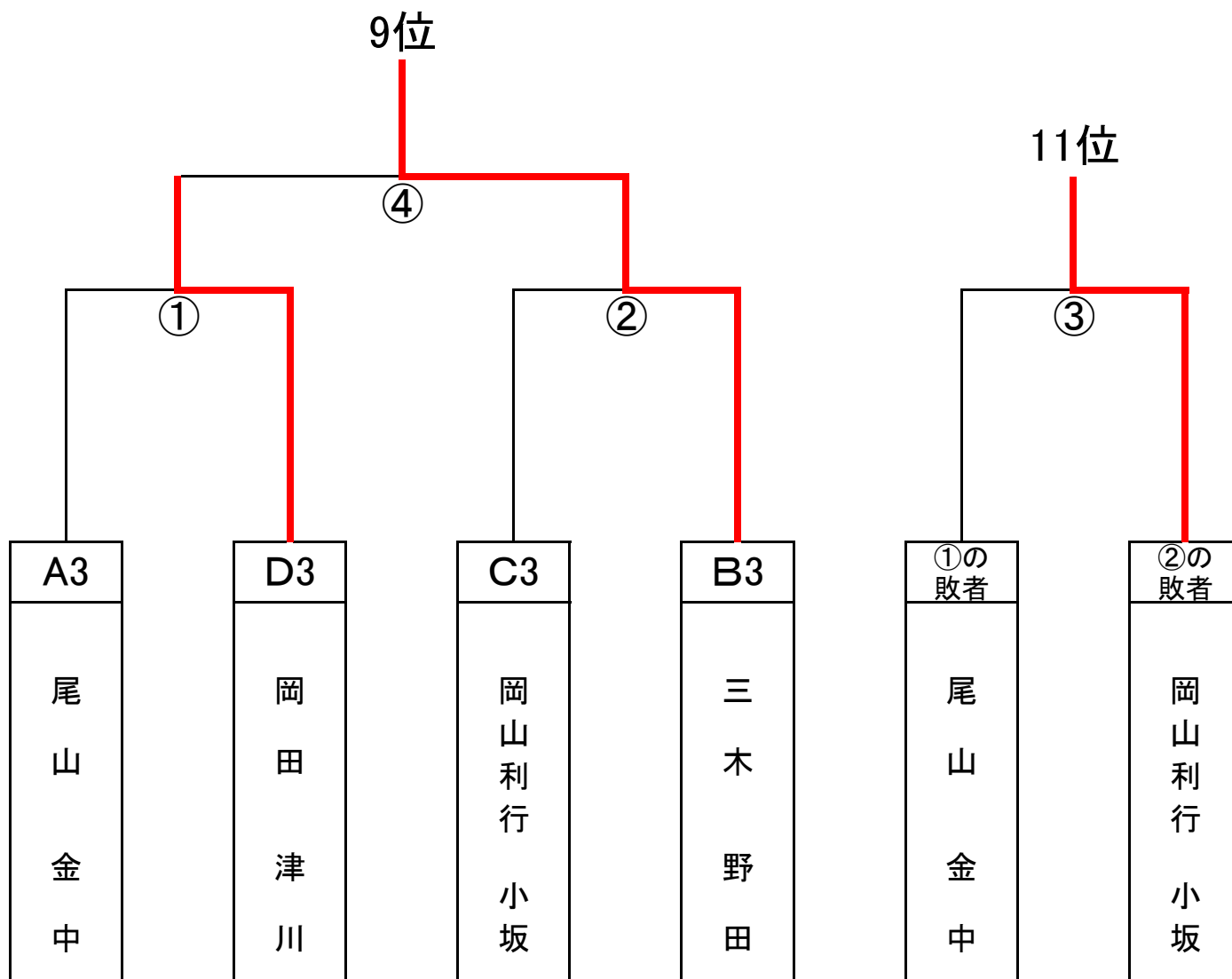
布谷・斎浦
5位 松茂スポーツクラブ・クロサキ

6位 北野・馬瀬 加茂名南クラブ

7位 和田・森田 よしこのクラブ

8位 北島・岩佐峯子 グルービー

⑤140 決勝 3位トーナメント 13コート



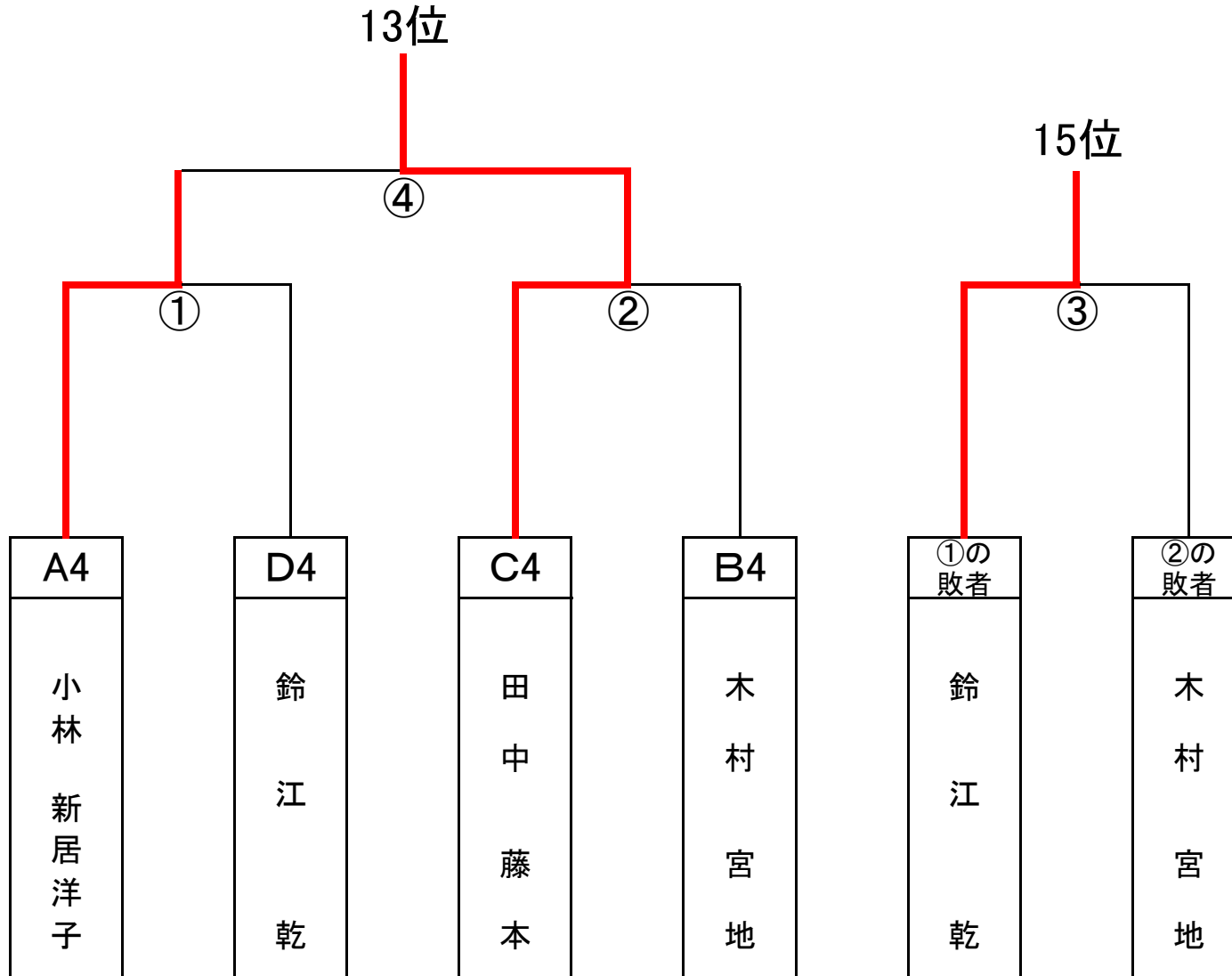
9位 三木・野田 名西クラブ

10位 岡田・津川 グルービー

11位 岡山利行・小坂 加茂体協

12位 尾山・金中 遊球クラブ

⑤140 決勝 4位トーナメント 1コート



13位 田中・藤本 風蘭

小林・新居洋子
14位 藍球クラブ・個人

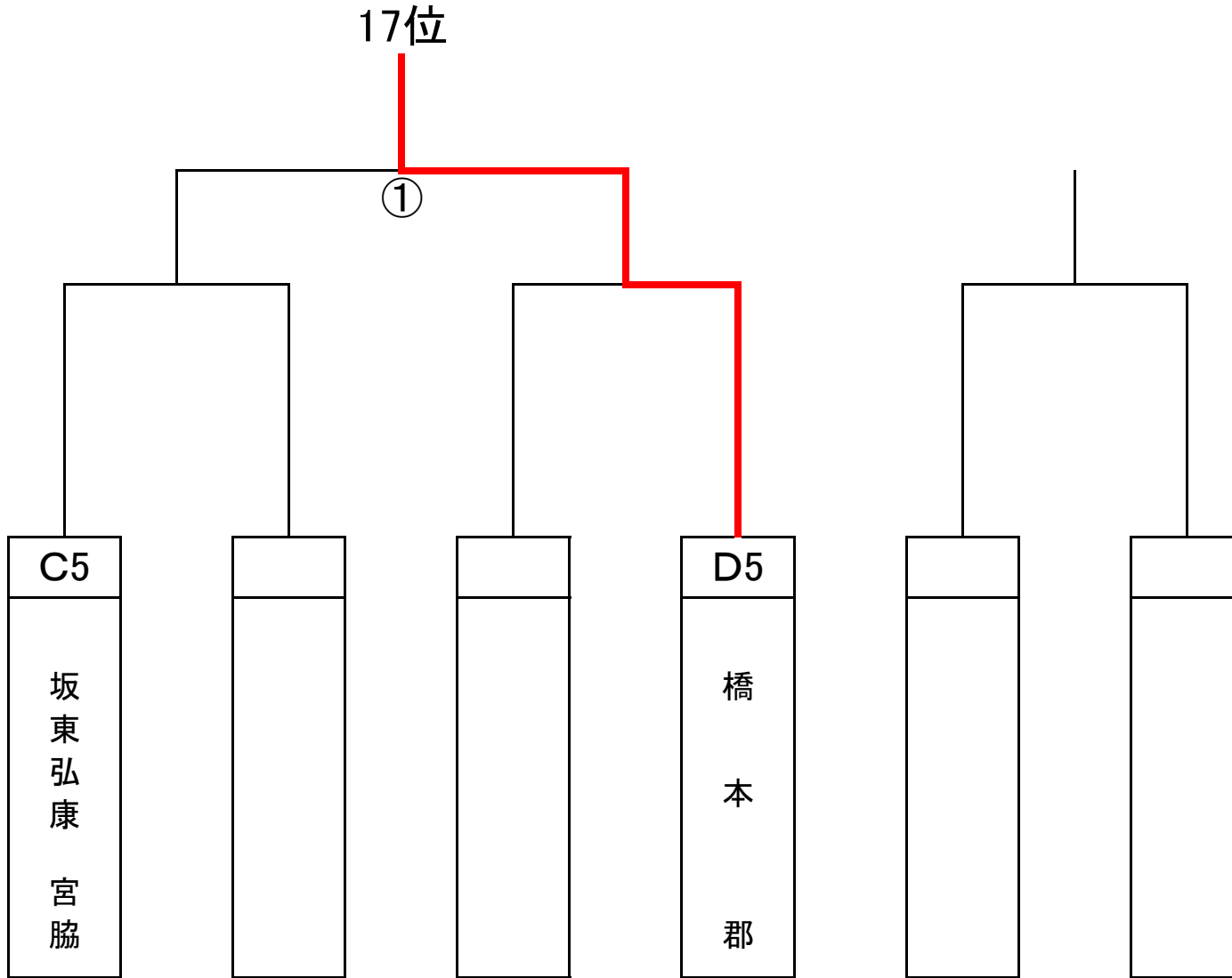
鈴江・乾
15位 蔵本公園クラブ・国府体協

16位 木村・宮地 石井やまびこ

⑤140 決勝 5位同士順位決定戦 2コート

橋本・郡
17位 脇町クラブ・あすなろ

18位 坂東弘康・宮脇 国府体協



クラス⑥予選A組：14・15コート

⑥	150 A組	岩井 森	日下 坂部	岡久 松原	藤村 金井	伊勢谷 櫛渕	木田 福永	森本 高原	得点	順位
1	岩井 森須美子 よしこのクラブ		2-0	2-1	2-0	2-0	2-0	2-0	12	1
2	日下 坂部 フレンド	0-2		2-0	2-0	2-0	2-0	2-0	11	2
3	岡久 松原 川内体協 渭水ク	1-2	0-2		2-0	2-1	2-0	2-0	10	3
4	藤村 金井 ふじっこ 国府体協	0-2	0-2	0-2		0-2	2-0	0-2	7	6
5	伊勢谷 櫛渕 石井やまびこ	0-2	0-2	1-2	2-0		2-0	2-1	9	4
6	木田 福永 トマト ピーフォール	0-2	0-2	0-2	0-2	0-2		0-2	6	7
7	森本 高原 阿波卓愛クラブ	0-2	0-2	0-2	2-0	1-2	2-0		8	5

$\frac{2-7}{3-6}$	4	$\frac{1-7}{2-5}$	3	$\frac{1-6}{5-7}$	2	$\frac{1-5}{4-6}$	7	$\frac{2-6}{3-5}$	4	$\frac{6-7}{2-4}$	3	$\frac{5-6}{4-7}$	1
4-5	2	3-4	7	2-3	6	3-7	5	1-4	5	1-3	6	1-2	3

総計
21試合

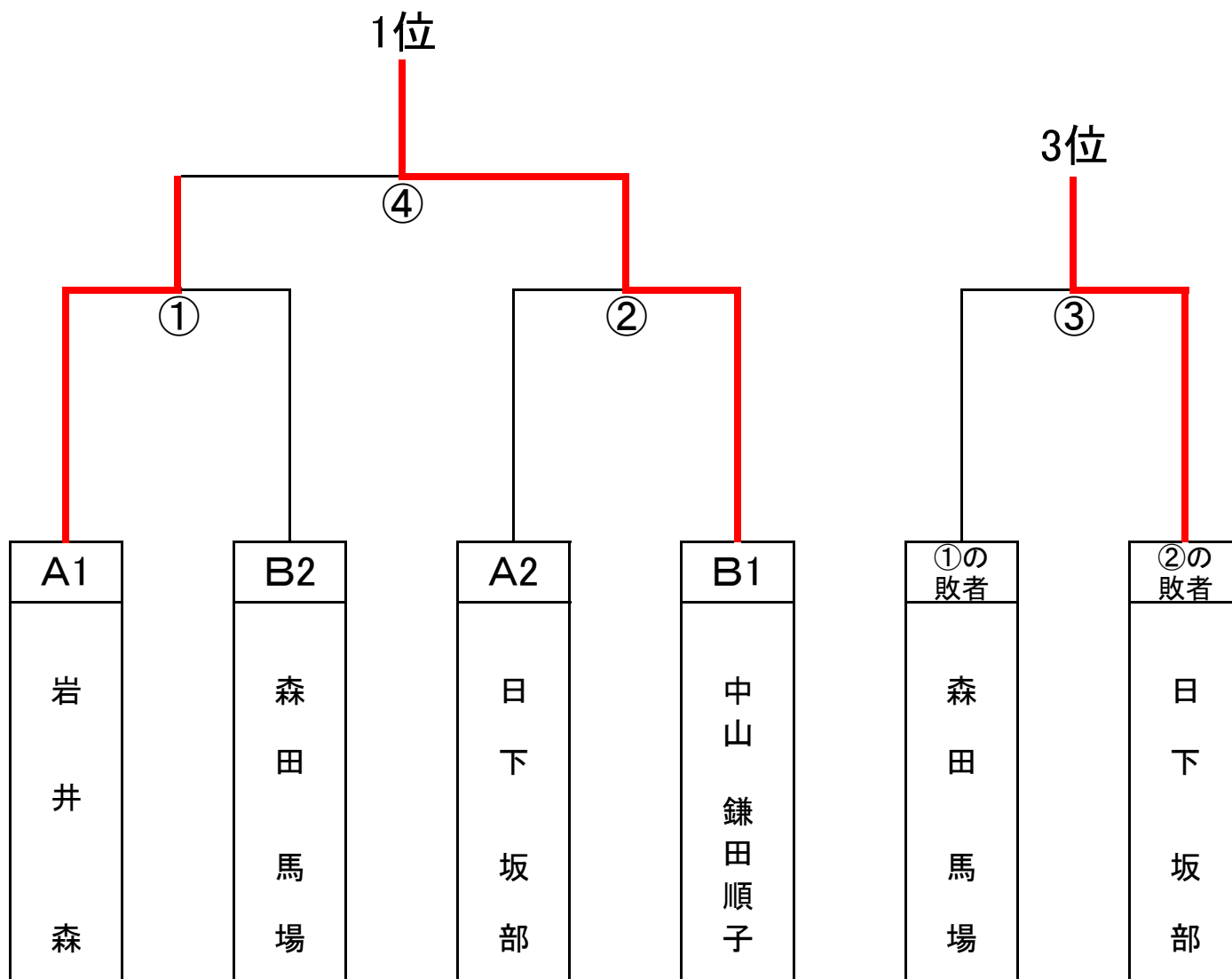
クラス⑥予選B組：16・17コート

⑥	150 B組	中山 鎌田	森田 馬場	森 岩佐	遠藤 岡田	井内 後藤	蓑手 佐藤	石井 久田	得点	順位
1	中山 鎌田順子 クロサキ 名西ク		2-1	2-0	2-0	2-0	2-0	2-0	12	1
2	森田忠嗣 馬場 よしこのクラブ	1-2		2-1	2-0	2-0	2-0	2-0	11	2
3	森一義 岩佐千都子 北島クラブ	0-2	1-2		2-0	2-0	2-0	2-0	10	3
4	遠藤 岡田幸子 石井やまびこ	0-2	0-2	0-2		2-0	2-1	0-2	8	5
5	井内宏 後藤幸子 石井やまびこ	0-2	0-2	0-2	0-2		2-0	1-2	7	6
6	蓑手 佐藤光子 トマト	0-2	0-2	0-2	1-2	0-2		2-0	7	7
7	石井 久田 ピーフォール	0-2	0-2	0-2	2-0	2-1	0-2		8	4

4 - 5	2	3 - 6	1	1 - 6	2	1 - 5	7	2 - 6	4	6 - 7	3	5 - 6	1
1 - 7	3	2 - 5	6	5 - 7	4	4 - 6	1	3 - 5	7	2 - 4	5	4 - 7	2
2 - 7	4	3 - 4	7	2 - 3	6	3 - 7	5	1 - 4	5	1 - 3	6	1 - 2	3

総計
21試合

⑥150 決勝 1位2位トーナメント 14コート



中山・鎌田順子
1位 クロサキ・名西クラブ

2位 岩井・森 よしこのクラブ

3位 日下・坂部 フレンド

4位 森田・馬場 よしこのクラブ

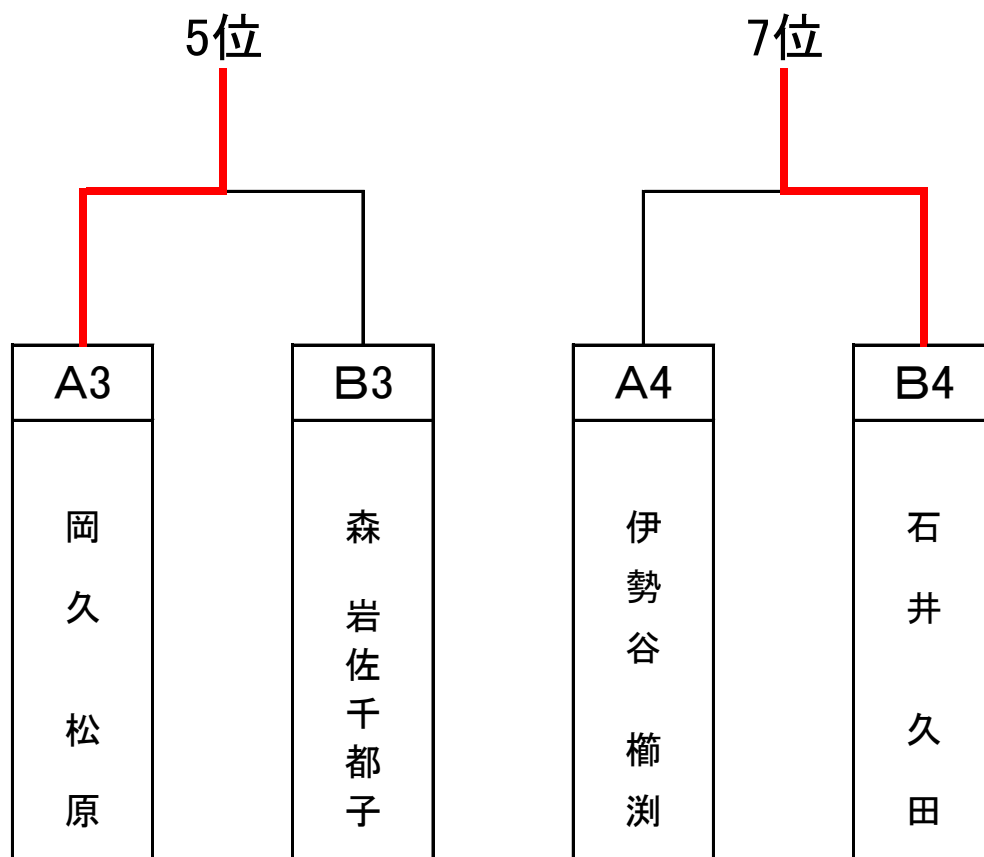
⑥150 決勝 3位・4位順位決定戦 15コート

岡久・松原
5位 川内体協・渭水クラブ

6位 森・岩佐千都子 北島クラブ

7位 石井・久田 ピーフォール

8位 伊勢谷・櫛渕 石井やまびこ



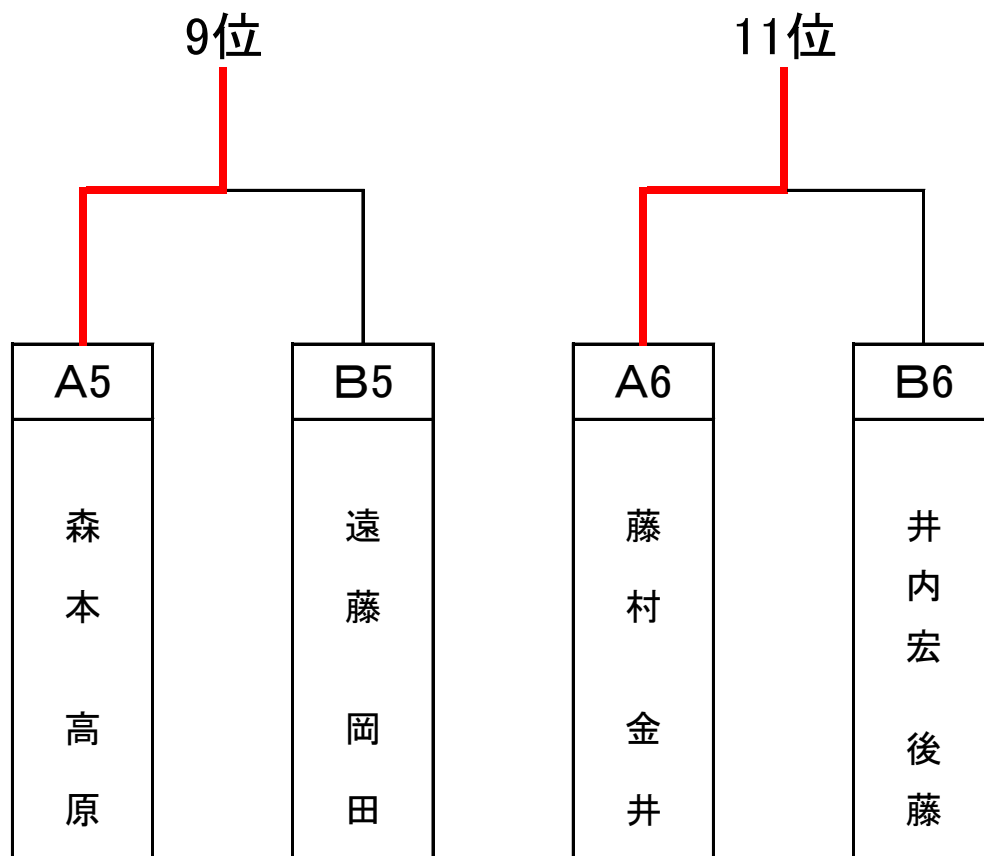
⑥150 決勝 5位・6位順位決定戦 16コート

9位 森本・高原 阿波卓愛クラブ

10位 遠藤・岡田 石井やまびこ

藤村・金井
11位 ふじっこクラブ・国府体協

12位 井内宏・後藤 石井やまびこ



⑥150 決勝 7位順位決定戦 17コート

木田・福永
13位 トマト・ピーフオール

14位 蓑手・佐藤 トマト

