

第11回徳島県ラージボール卓球混合ダブルス大会

平成31年4月13日(土) 藍住町町民体育館

種 目		1	2	3	4	5	6	7	8	コート	
① ②	119歳 以下		吉田憲	山崎	新居	大栗	坂東政	林伸一	林謙次	布谷	1・2
			佐々木久	一尾	福島	大栗	志摩	土肥	野口	高野	
③	120歳 ～ 129歳	A組	近藤祐 湯浅	川人宏 山下康	光田 奥村	橋本友治 井内晴	\				3
		B組	山勢 久米純	坂尾 國岡	秋月 安芸	高橋功よ 坂本					3
		C組	四宮 高橋光	北辻 安友	山本始 岩田	田中良 岡田等					4
		D組	中村 轟	前野 住田	北島光 伊勢	後藤文 瀧川					4
④	130歳 ～ 139歳	A組	北島周 井内幸	山本孝 鎌田順	佐藤吉 辺見	久米武 天野雅	大北 久米川	寺口 白木	\		5
		B組	笹山 笹山	岡崎一 鏡	岡山利 小坂	塚 加納	桑本 東浦	6			
		C組	村上 鎌田洋	乗常 高橋京	佐々木康 原由岐	生長 西原	篠原 三原	7			
		D組	清水 宮本	岡山繁 山内	川口 林喜代	坂東弘 宮脇	伊澤 山口登	8			
		E組	天野勝 黒島	重本 藤井	谷本 吉成	成瀬 成瀬	竹中 榎本	9			
⑤	140歳 ～ 149歳	A組	木内 武知	勝占 多田	森本 永井	尾山 大島	石井 近藤照	\		10	
		B組	杉村 川人良	小林 古字	大島 高田	竹内 山下悦	稲田 福永			11	
		C組	日下 坂部	岡久 松原	吉田信 藤岡	遠藤 後藤幸	12				
		D組	古田 古田	長谷川 佐藤道	笠井 片田	折村 大塩佐	13				
		E組	小浜 津田	山口勝 梶	盛 原京子	浦松 塩本	14				
		F組	岩井 森	船越 尾崎	高橋功フ 紙	岡田博 滝本	15				
		G組	橋本友雄 寄鑑	岡田秀 津川	稲室 緒方	加道 城浦	16				
		H組	富岡 広沢	森田 森田	鈴江 金中	渋沢 東根	17				
⑥	150歳 以上	A組	柏原 柏原	高津 岩本	木村 櫛渚	吉本 甲斐	吉川 小山	\		18	
		B組	中山 花野	大塩淳 川端喜	高橋孝 岩佐	田中啓 乾	蓑手 佐藤光			19	
		C組	藤代 岡崎道	山本博 岡田志	川端文 田中敏	一宮 岸本	佐金 森前			20	

試合方式と賞品

クラス① : 99以下の3組は②に入って8組でリーグ戦を行ってください

99以下 ①と②の対戦はオープン試合とします
賞品は1位のみ

クラス② : 100の5組は99以下の3組と一緒に8組でリーグ戦を行ってください

100 ①と②の対戦はオープン試合とします
賞品は2位まで

クラス③ : A~Dの4組に分かれて予選リーグ戦のあと、1位と2位8組による決勝トーナメント

120 3位4位8組による順位決定トーナメントを行います
◎1位2位トーナメントも3位4位トーナメントも順位が決定するまでトーナメント戦を行います
トーナメント戦で1度2度負けても試合がありますのでご注意ください
賞品は5位まで

クラス④ : A~Eの5組に分かれて予選リーグ戦のあと、1位と2位10組による決勝トーナメント

130 3位と4位10組による順位決定トーナメント、5位6位6組による順位決定トーナメントを行います
◎1位2位の決勝トーナメントは順位が決定するまでトーナメント戦を行います
トーナメント戦で1度2度負けても試合がありますのでご注意ください
◎3位と4位及び5位と6位のトーナメントは、一度負けた時点で敗退となります
順位の決定は他力方式となりますことご了承ください
賞品は8位まで

クラス⑤ : A~Hの8組に分かれて予選リーグ戦のあと、1位8組による決勝トーナメント、2位8組による

140 順位決定トーナメント、3位8組による順位決定トーナメント、4位5位10組による順位決定
トーナメントを行います
いづれのトーナメントも順位が決定するまでトーナメント戦を行います
トーナメント戦で1度2度負けても試合がありますのでご注意ください
賞品は11位まで

クラス⑥ : A~Cの3組に分かれて予選リーグ戦のあと、1位と2位6組による決勝トーナメント

150 3位4位6組による順位決定トーナメント、5位3組による順位決定リーグ戦を行います
◎1位2位の決勝トーナメントは3位決定戦・5位決定戦も行ってください
トーナメント戦で1度負けても試合がありますのでご注意ください
◎3位と4位のトーナメントは、一度負けた時点で敗退となります
順位の決定は他力方式となりますことご了承ください
◎5位の3組は総当たりで順位を決定してください
賞品は5位まで

①3組

②5組

③16組

④26組

⑤34組

⑥15組

1	山崎良一 パワーズ 一尾三容子 パワーズ	大栗寛 徳島銀行 大栗尚子 まろんず	山勢和幸 チームHIURA 久米純子 個人	岡山繁之 加茂体協 山内啓子 個人	岩井正司 よしこの 森須美子 よしこの	中山和英 クロサキ 花野博子 城西ラーズ
2	吉田憲司 イレブンスターズ 佐々木久美子 北島クラブ	林謙次 チームHIURA 野口由美 藤岡卓研	北辻孝弘 北島クラブ 安友節子 北島クラブ	乗常勇 池田LBC 高橋京子 イレブンスターズ	小浜敏男 あいのすけ 津田ハジメ 牟岐クラブ	一宮隆男 フレンド 岸本キクヨ フレンド
3	新居省吾 国府体協 福島文代 ふれあい	坂東政典 北島クラブ 志摩恵理 北島クラブ	近藤祐司 しらさぎ 湯浅住恵 しらさぎ	天野勝巳 城西ラーズ 黒島里美 城西ラーズ	木内敏雄 国府クラブ 武知明子 国府クラブ	藤代近一 北島クラブ 岡崎道子 北島クラブ
4		林伸一 城西ラーズ 土肥江美 沖洲体協	中村一政 チームN 轟綱代 チームN	村上弘明 北島クラブ 鎌田洋子 北島クラブ	杉村義廣 チームHIURA 川人良子 チームHIURA	柏原紀樹 ヒアブランカ 柏原栄子 ヒアブランカ
5		布谷泰司 松茂スポーツ 高野悦子 藍住クラブ	四宮暁 名西クラブ 高橋光枝 個人	笹山健次 ベアーズ 笹山満子 ベアーズ	日下晴夫 フレンド 坂部啓子 フレンド	高津泰磨 北島クラブ 岩本喜美子 北島クラブ
6			秋月均詞 あいのすけ 安芸孝子 あいのすけ	清水隆二 渭水クラブ 宮本順子 渭水クラブ	森田忠嗣 よしこの 森田薫子 よしこの	高橋孝夫 北島クラブ 岩佐千都子 北島クラブ
7			前野一幸 北島クラブ 住田瑞子 北島クラブ	北島周二 北島クラブ 井内幸子 北島クラブ	橋本友雄 美馬クラブ 寄鍵マチコ 美馬クラブ	山本博一 阿波卓愛クラブ 岡田志津子 阿波卓愛クラブ
8			川人宏美 北島クラブ 山下康代 川内体協	佐藤吉行 蔵本公園 辺見文子 蔵本公園	古田理明 名西クラブ 古田良子 名西クラブ	川端文秀 池田LBC 田中敏子 池田LBC
9			坂尾孝志 SKB 國岡裕美 SKB	岡崎一郎 牟岐クラブ 鏡陽子 チームHIURA	富岡義雄 個人 広沢千賀代 個人	木村龍之介 石井やまびこ 櫛淵祐子 石井やまびこ
10			北島光人 グルービー 伊勢恵子 フレンドリー	谷本一郎 みなみクラブ 吉成喜代見 藍住クラブ	小林茂樹 個人 古字美幸 北島クラブ	蓑手誉 トマト 佐藤光子 トマト
11			山本始 あいのすけ 岩田房子 イレブンスターズ	佐々木康夫 名西クラブ 原由岐子 名西クラブ	長谷川豊司 蔵本公園 佐藤道子 蔵本公園	大塩淳二 個人 川端喜美子 アカシア
12			田中良昭 風蘭 岡田等江 チームHIURA	山本孝夫 名西クラブ 鎌田順子 名西クラブ	岡久勝 川内体協 松原淳子 渭水クラブ	吉本實 名西クラブ 甲斐崎子 北島クラブ
13			後藤文男 藍住クラブ 瀧川睦子 藍住クラブ	重本雅志 美馬クラブ 藤井悦子 池田体協	稲室勝彦 チーム藍 緒方栄子 個人	佐金信治 アカシア 森前君子 アカシア
14			橋本友治 トマト 井内晴子 トマト	成瀬豊明 フレンド 成瀬洋江 フレンド	勝占政寛 よしこの 多田笑子 よしこの	田中啓之 遊球クラブ 乾まゆみ 国府体協
15			高橋功 よしこの 坂本真澄 よしこの	久米武 ふじっこクラブ 天野雅子 あいのすけ	岡田博 阿波卓愛クラブ 滝本光子 阿波卓愛クラブ	吉川弘雄 国府体協 小山佐知子 国府体協
16			光田晃久 あいのすけ 奥村みづほ あいのすけ	生長秀幸 国府体協 西原美代子 国府体協	浦松国明 カシオペア 塩本千鶴 カシオペア	
17				岡山利行 加茂体協 小坂悦子 加茂体協	盛克一 阿波卓愛クラブ 原京子 阿波卓愛クラブ	
18				川口雅生 北島クラブ 林喜代子 北島クラブ	高橋功 フレンドリー 紙昌代 フレンドリー	
19				坂東弘康 国府体協 宮脇美恵子 国府体協	岡田秀忠 グルービー 津川礼子 グルービー	
20				桑本英伸 キララ 東浦君子 キララ	鈴江博人 蔵本公園 金中明美 遊球クラブ	
21				塚素人 名西クラブ 加納ノブ子 遊球クラブ	吉田信彦 個人 藤岡明美 藤岡卓研	
22				伊澤昭一 個人 山口登志子 風蘭	森本正義 阿波卓愛クラブ 永井澄子 加茂体協	
23				篠原康博 個人 三原公代 キララ	笠井征士 個人 片田英子 個人	
24				大北啓治 キララ 久米川恵子 キララ	竹内孝治 池田LBC 山下悦子 池田LBC	
25				寺口英治 夢クラブ 白木百合子 夢クラブ	25尾山博明 フレンドリー 大島貴美代 フレンドリー	
26 (25)				竹中光人 あすなる 榎本文恵 藤岡卓研	25大島耕治 美馬クラブ 高田幸江 美馬クラブ	
25					船越正文 カシオペア 尾崎喜美恵 加茂体協	
25					山口勝正 渭水クラブ 梶喜美子 国府クラブ	
25					洪沢武治 夢クラブ 東根保美 夢クラブ	
25					加道功郎 キララ 城浦知恵子 キララ	
25					遠藤雅巳 石井やまびこ 後藤幸子 石井やまびこ	
25					折村俊次 国府体協 大塩佐知子 国府体協	
25					稲田亨司 ピーフォール 福永洋子 ピーフォール	
25					石井忠 個人 近藤照子 藤岡卓研	

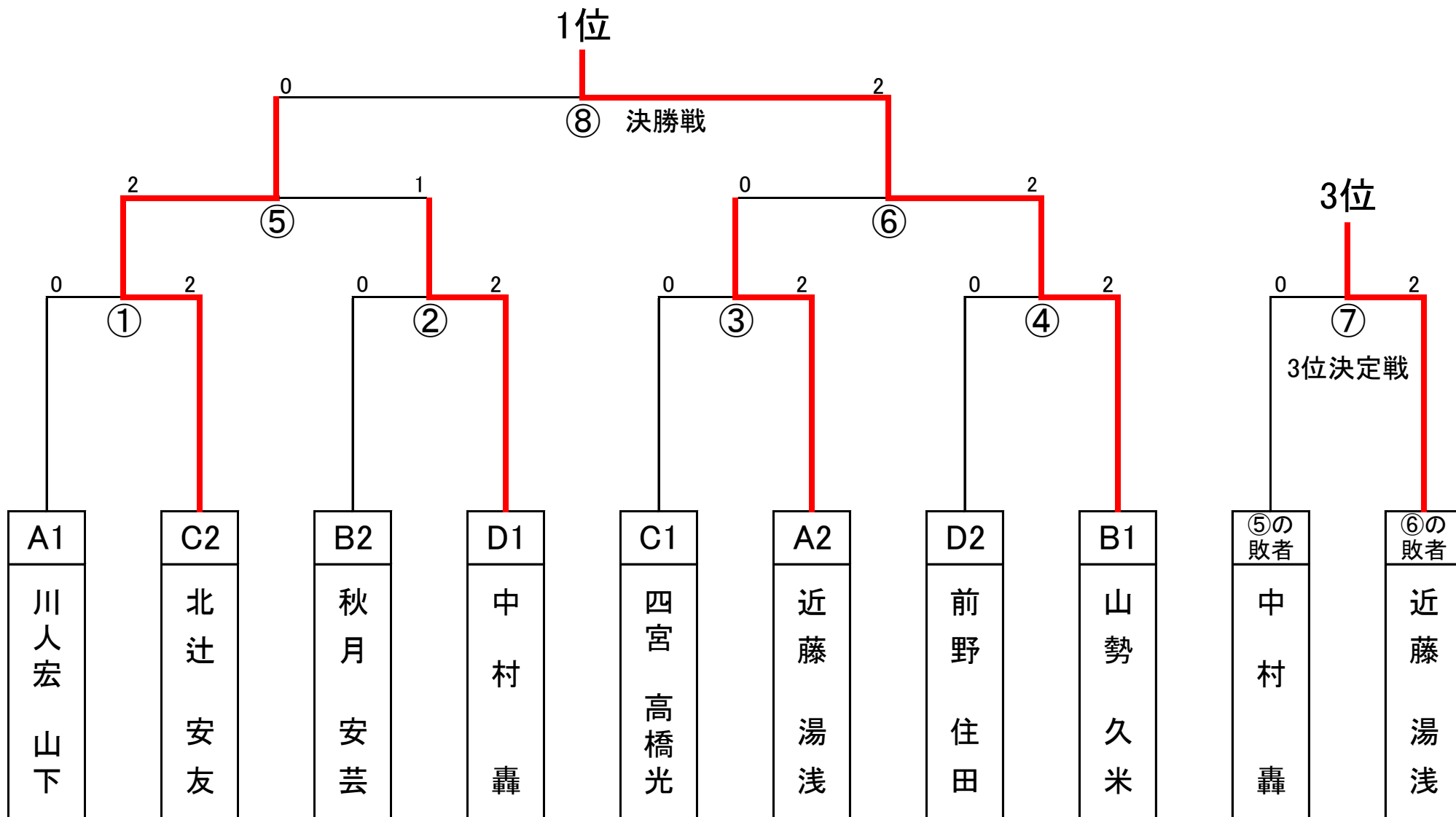
クラス①② : 1・2 コート

① ②	99以下と100 合同	吉田・佐々木	山崎・一尾	新居・福島	大栗・大栗	坂東・志摩	林伸・土肥	林謙・野口	布谷・高野	得点	順位
1	吉田 佐々木 イレブン・北島クラブ		0-2	2-0	2-0	2-0	2-0	2-1	2-1	3	2
2	山崎 一尾 パワーズ	2-0		2-0	2-0	2-0	2-0	2-0	2-0	4	1
3	新居 福島 国府体・ふれあい	0-2	0-2		1-2	2-0	0-2	1-2	2-1	2	3
4	大栗 大栗 徳島銀・まろんず	0-2	0-2	1-2		2-1	2-0	0-2	2-1	7	1
5	坂東 志摩 北島クラブ	0-2	0-2	0-2	1-2		2-0	0-2	2-0	6	3
6	林伸一 土肥 城西ラ・沖洲体協	0-2	0-2	2-0	0-2	0-2		2-1	2-0	6	4
7	林謙次 野口 チームHIURA 藤岡卓研	1-2	0-2	2-1	2-0	2-0	1-2		1-2	6	2
8	布谷 高野 松茂SC・藍住ク	1-2	0-2	1-2	1-2	0-2	0-2	2-1		5	5

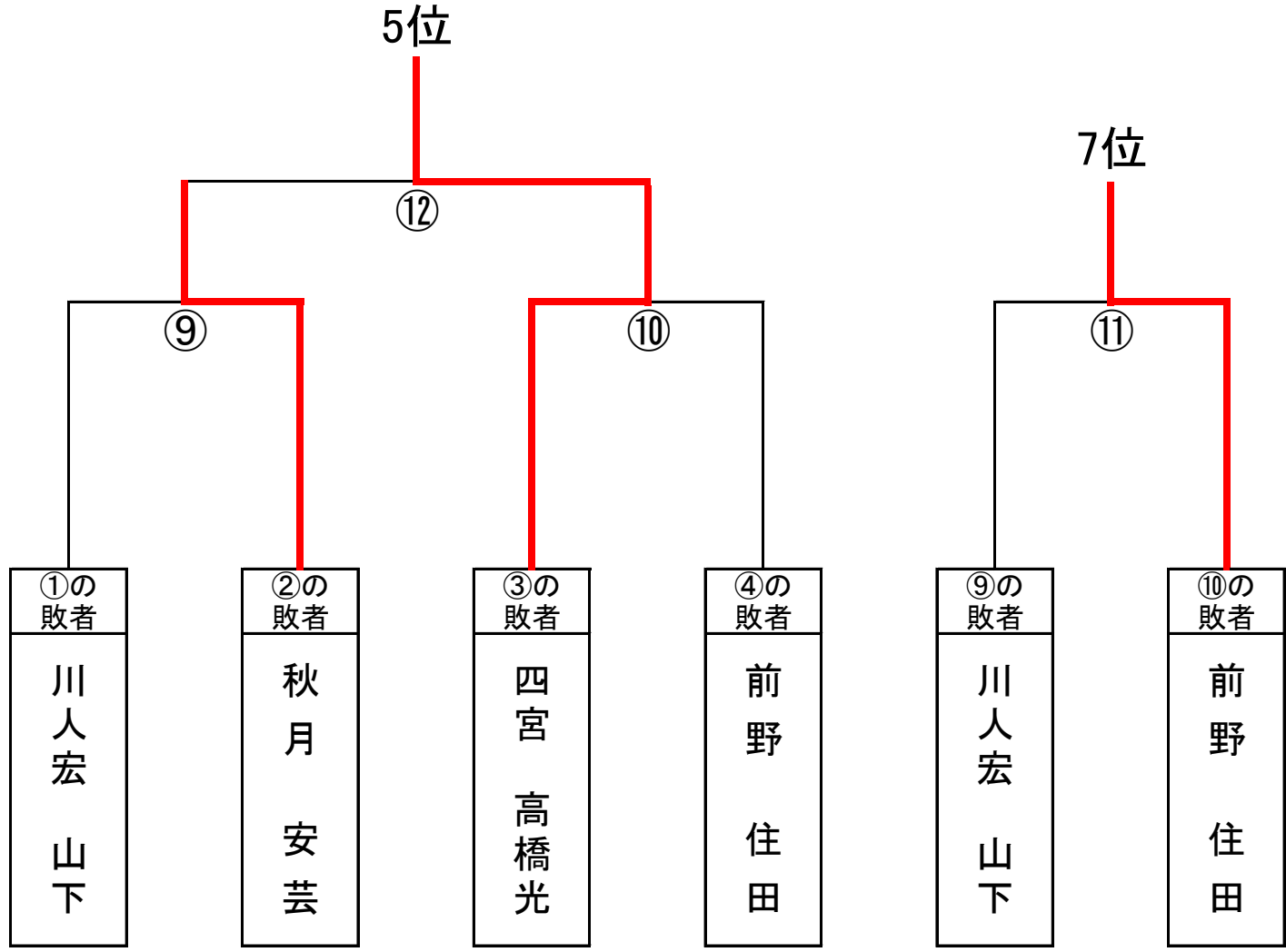
2 - 3	5	6 - 7	4	5 - 6	8	2 - 8	6	7 - 8	3	4 - 5	2	3 - 4	6
4 - 8	1	5 - 8	1	4 - 7	2	3 - 7	5	2 - 6	1	3 - 6	1	2 - 5	7
5 - 7	2	2 - 4	6	3 - 8	5	4 - 6	3	3 - 5	8	2 - 7	3	6 - 8	4
1 - 6	8	1 - 3	7	1 - 2	6	1 - 5	7	1 - 4	2	1 - 8	4	1 - 7	5

総計
28試合

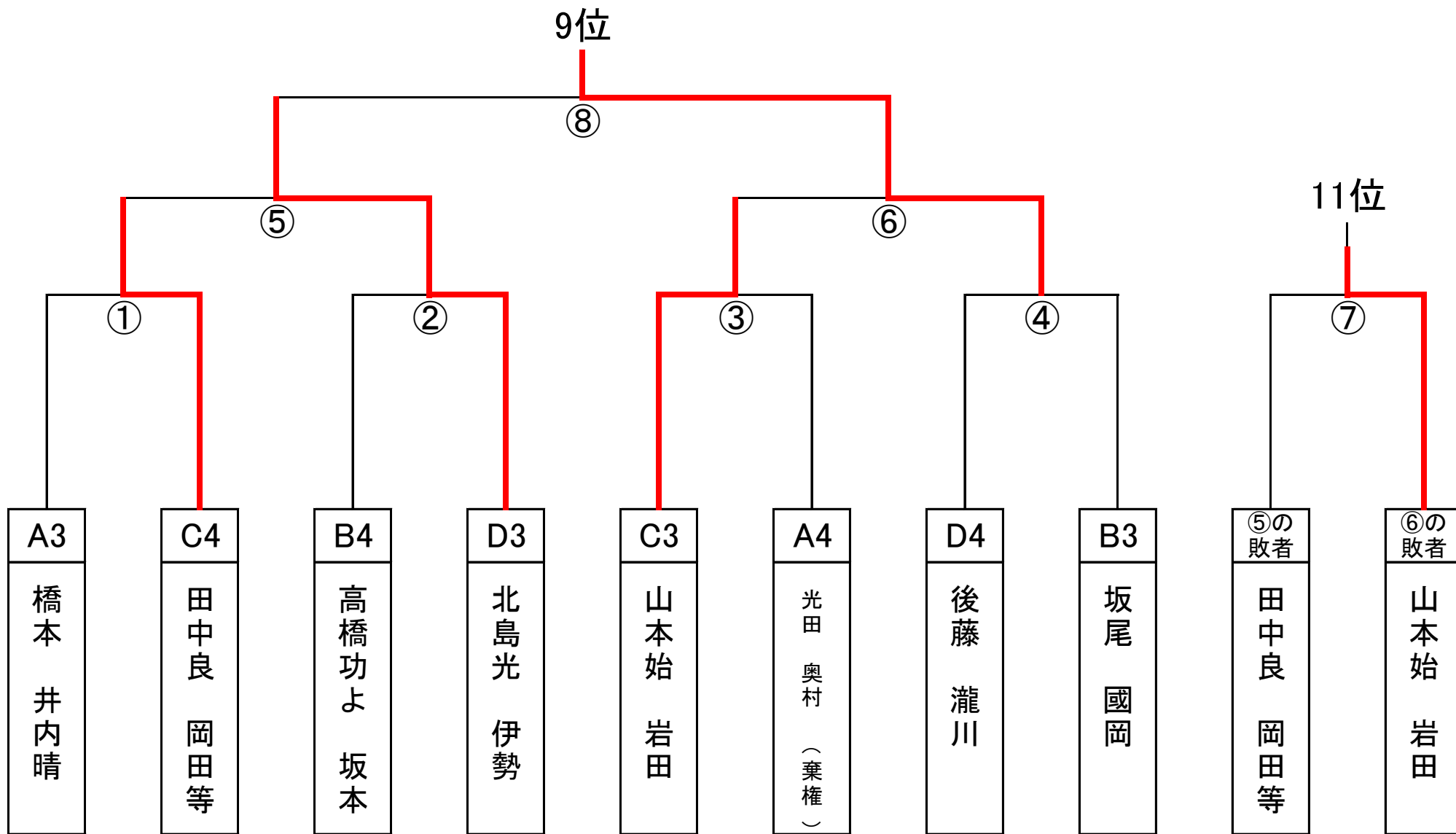
③120 決勝 1位・2位トーナメント 3・4コート



③120 決勝 1位・2位トーナメント敗者 4コート

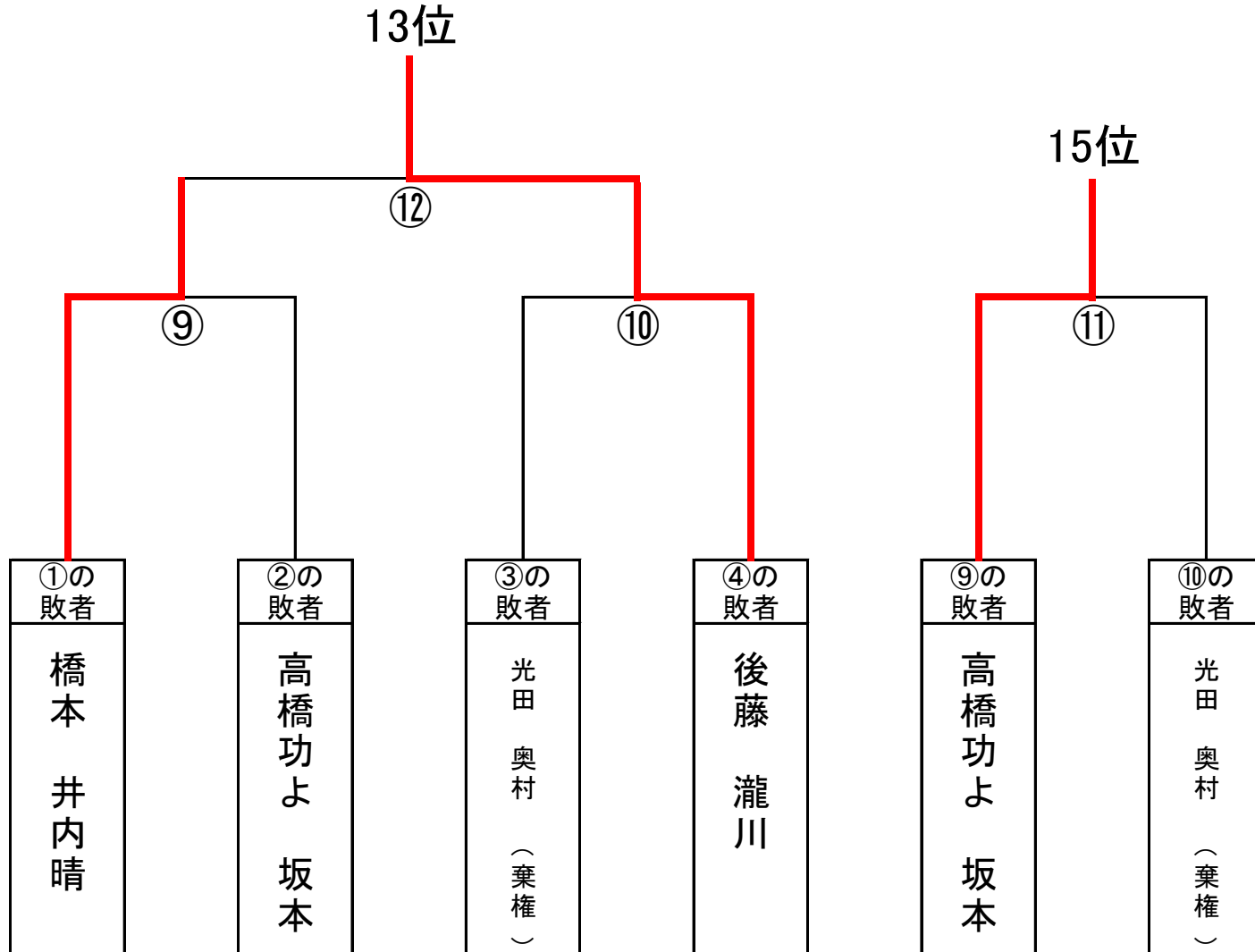


③120 決勝 3位・4位トーナメント コート未定



③120 決勝 3位・4位トーナメント敗者

コート未定



クラス③予選A組：3コート

③	120 A組	近藤・湯浅	川人・山下	光田・奥村	橋本・井内	得点	順位
1	近藤 湯浅 しらさぎ		1-2	キ	2-0	5	2
2	川人 山下 北島ク・川内体協	2-1		キ	2-0	6	1
3	光田 奥村 あいのすけ	キ	キ		キ	0	4
4	橋本 井内 トマト	0-2	0-2	キ		4	3

$\frac{2-3}{1-4}$	1 2	$\frac{2-4}{1-3}$	3 4	$\frac{3-4}{1-2}$	1 3
-------------------	--------	-------------------	--------	-------------------	--------

総計
6試合

クラス③予選B組：3コート

③	120 B組	山勢・久米	坂尾・國岡	秋月・安芸	高橋・坂本	得点	順位	
1	山勢 久米 チームHIURA・個人		2-1	1-2	2-0	5	1	3/3 29/18
2	坂尾 國岡 SKB	1-2		2-1	2-0	5	3	3/3 18/29
3	秋月 安芸 あいのすけ	2-1	1-2		2-0	5	2	3/3 29/24
4	高橋 坂本 よしこのク	0-2	0-2	0-2		3	4	

$\frac{2-3}{1-4}$	1 2	$\frac{2-4}{1-3}$	3 4	$\frac{3-4}{1-2}$	1 3
-------------------	--------	-------------------	--------	-------------------	--------

総計
6試合

クラス③予選C組：4コート

③	120 C組	四宮・高橋	北辻・安友	山本・岩田	田中・岡田	得点	順位
1	四宮 高橋 名西ク・個人		2-1	2-0	2-0	6	1
2	北辻 安友 北島クラブ	1-2		2-0	2-0	5	2
3	山本 岩田 あいのすけ イレブンステアーズ	0-2	0-2		2-1	4	3
4	田中 岡田 風蘭・チームHIURA	0-2	0-2	1-2		3	4

$\frac{2}{1} - \frac{3}{4}$	1 2	$\frac{2}{1} - \frac{4}{3}$	3 4	$\frac{3}{1} - \frac{4}{2}$	1 3
-----------------------------	--------	-----------------------------	--------	-----------------------------	--------

総計
6試合

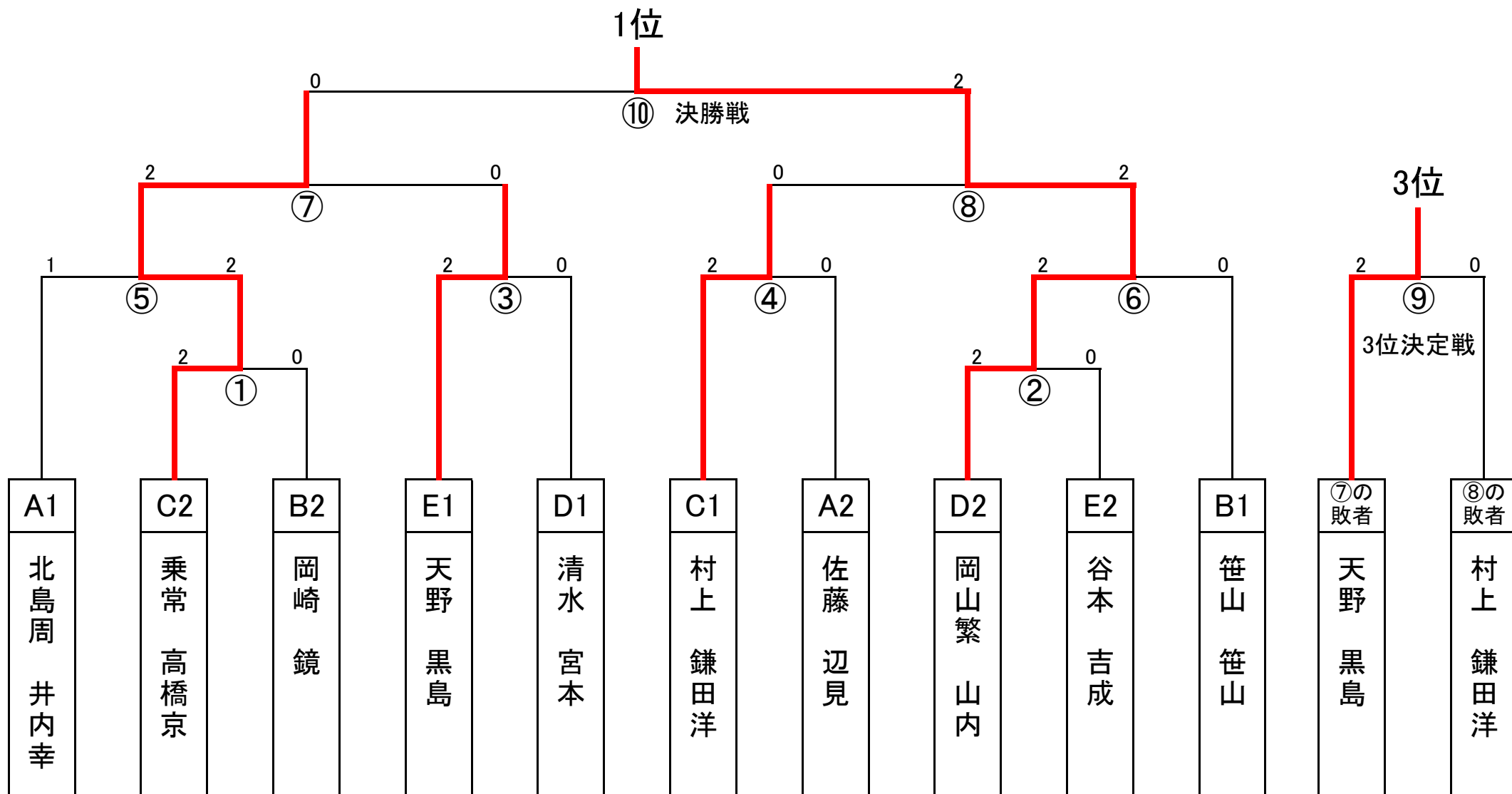
クラス③予選D組：4コート

③	120 D組	中村・轟	前野・住田	北島・伊勢	後藤・瀧川	得点	順位
1	中村 轟 チームN		2-0	2-0	2-0	6	1
2	前野 住田 北島クラブ	0-2		2-0	2-0	5	2
3	北島 伊勢 グルービー フレンドリー	0-2	0-2		2-0	4	3
4	後藤 瀧川 藍住クラブ	0-2	0-2	0-2		3	4

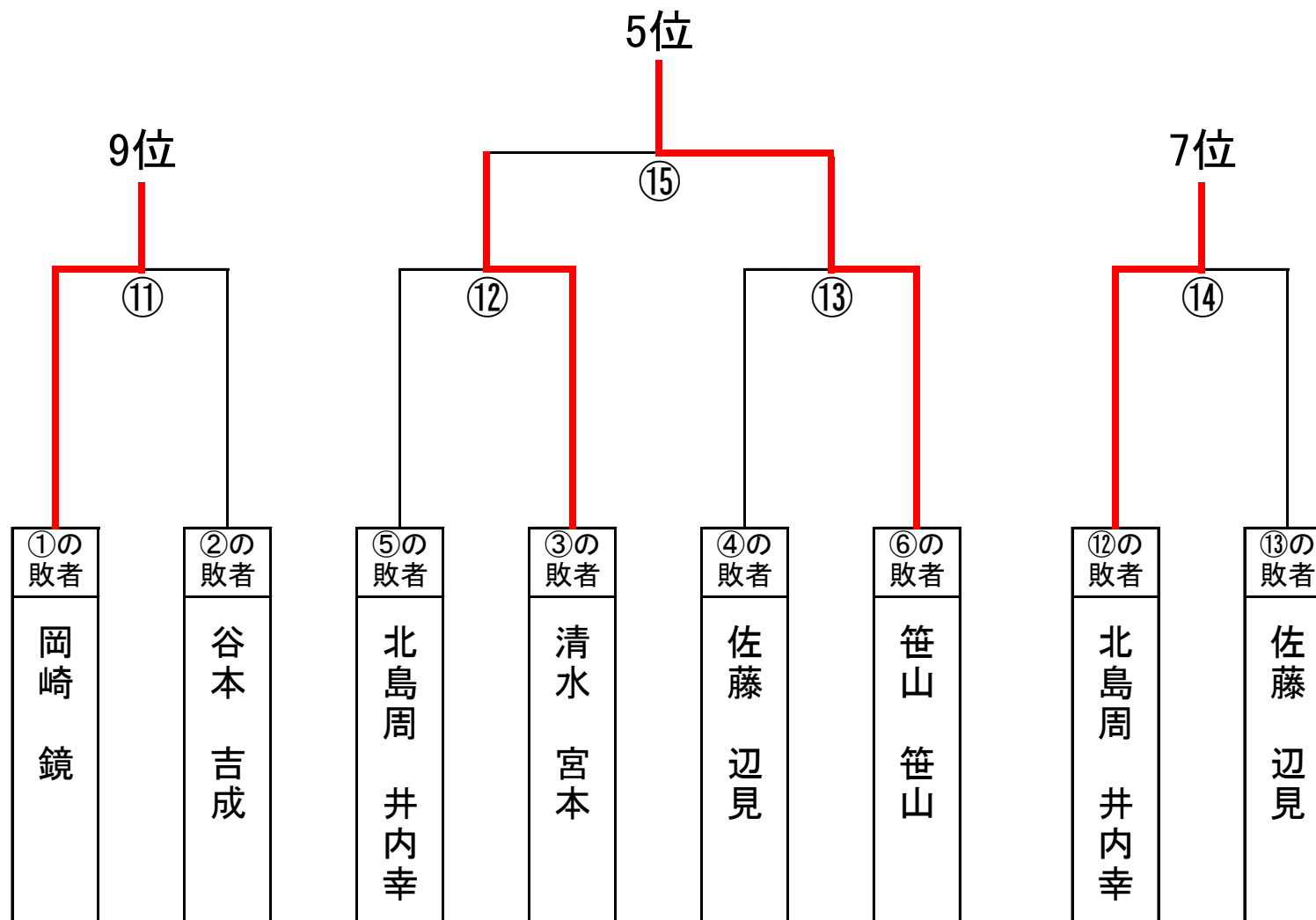
$\frac{2}{1} - \frac{3}{4}$	1	$\frac{2}{1} - \frac{4}{3}$	3	$\frac{3}{1} - \frac{4}{2}$	1
	2		4		3

総計
6試合

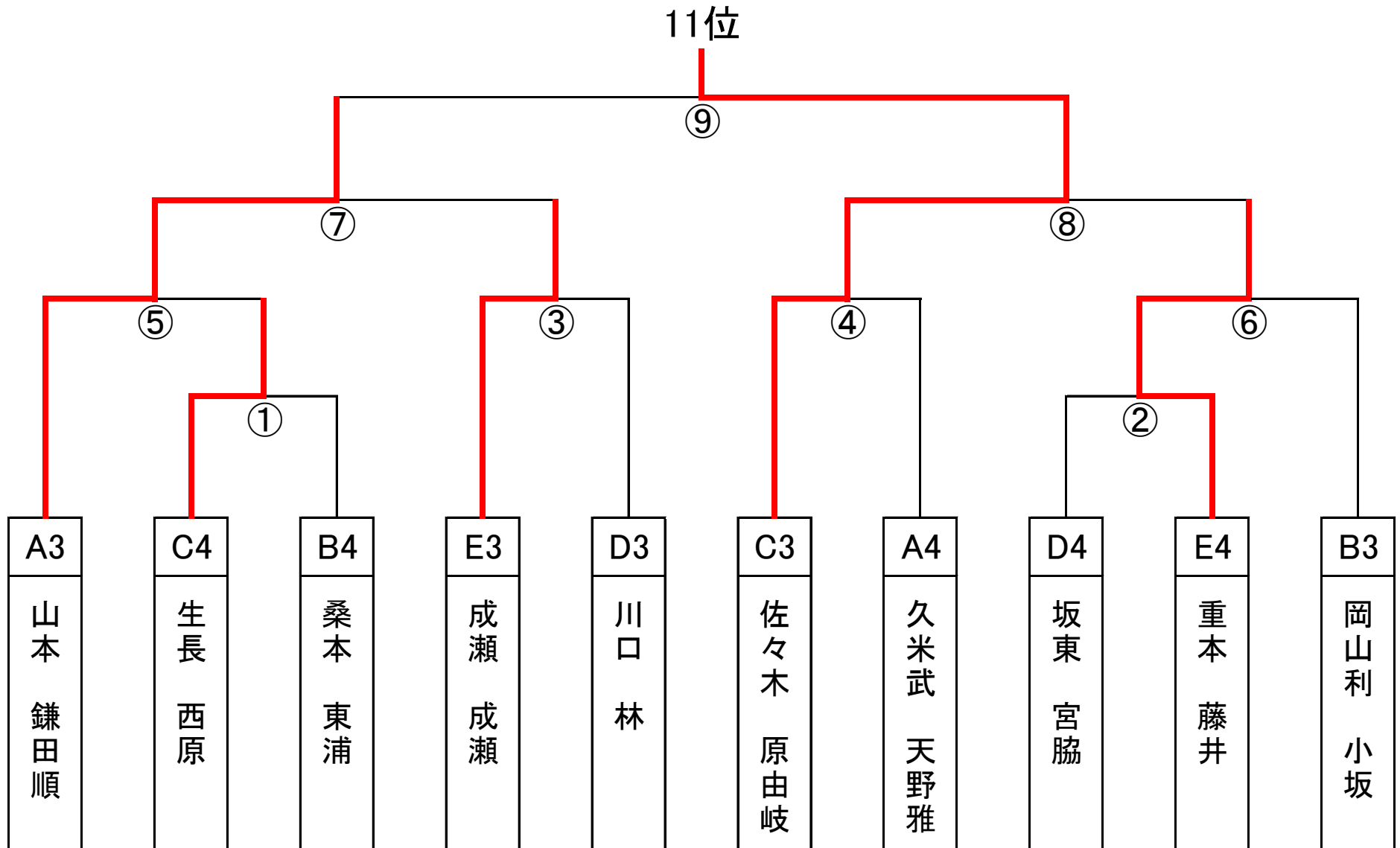
④130 決勝 1位・2位トーナメント 5・6コート



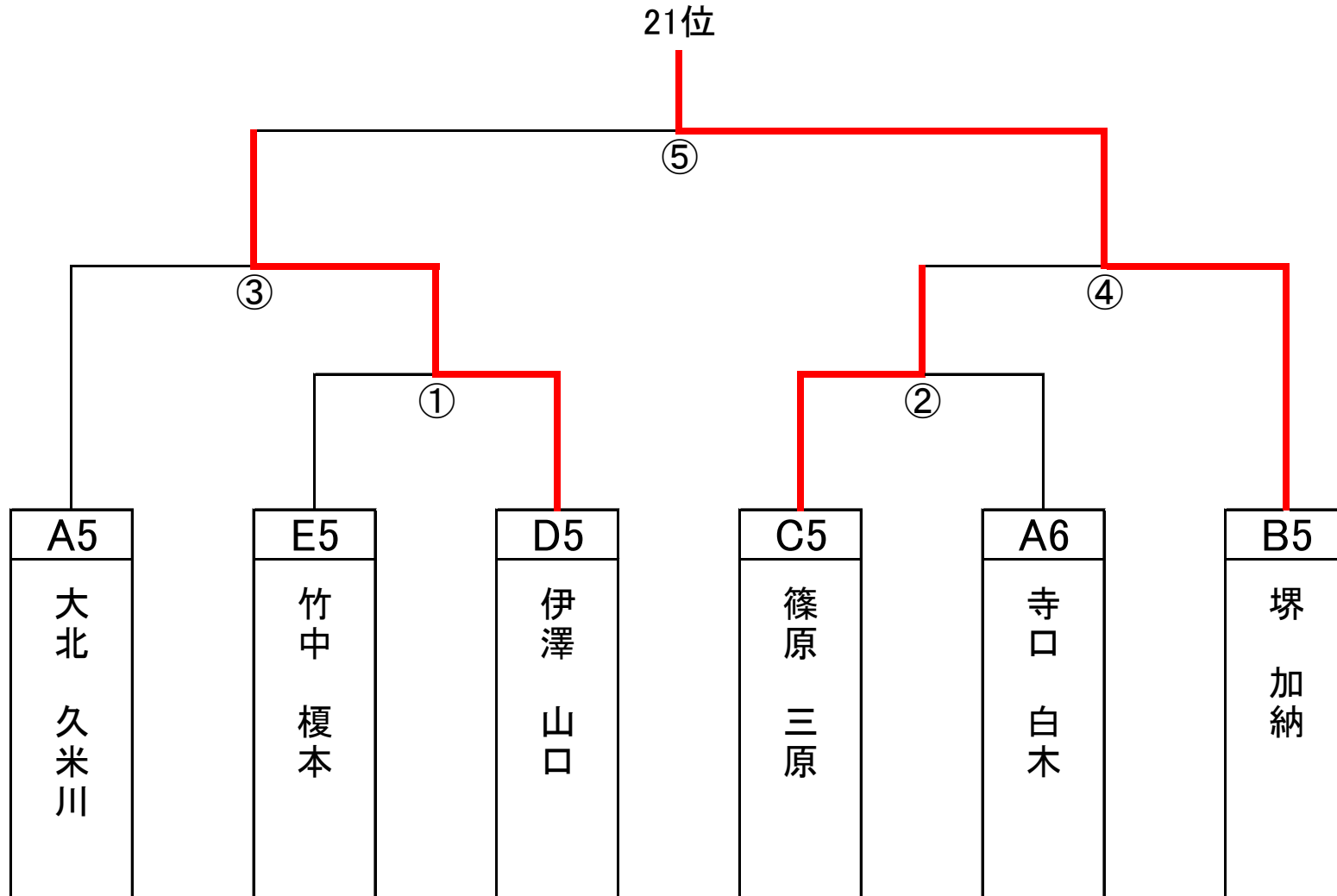
④130 決勝 1位・2位トーナメント敗者 6コート



④130 決勝 3位・4位トーナメント 7・8コート



④130 決勝 5位・6位トーナメント 9コート



クラス④予選A組：5コート

④	130 A組	北島・井内	山本・鎌田	佐藤・辺見	久米・天野	大北・久米川	寺口・白木	得点	順位
1	北島 井内 北島クラブ		2-0	2-0	2-0	2-0	2-0	10	1
2	山本 鎌田順 名西クラブ	0-2		1-2	2-0	2-1	2-1	8	3
3	佐藤 辺見 蔵本公園ク	0-2	2-1		2-0	2-0	2-0	9	2
4	久米 天野 ふじっこク あいのすけ	0-2	0-2	0-2		2-0	2-0	7	4
5	大北 久米川 キララ	0-2	1-2	0-2	0-2		2-1	6	5
6	寺口 白木 夢クラブ	0-2	1-2	0-2	0-2	1-2		5	6

1 - 6	3	1 - 5	6	1 - 4	2	1 - 3	5	1 - 2	4
2 - 5	4	4 - 6	1	3 - 5	6	2 - 4	1	3 - 6	5
3 - 4	2	2 - 3	5	2 - 6	4	5 - 6	3	4 - 5	1

総計
15試合

クラス④予選B組：6コート

④	130 B組	笹山・笹山	岡崎・鏡	岡山・小坂	堺・加納	桑本・東浦	得点	順位
1	笹山 笹山 ベアーズ		2-0	2-0	2-0	2-0	8	1
2	岡崎 鏡 牟岐クラブ チームHIURA	0-2		2-0	2-0	2-0	7	2
3	岡山利 小坂 加茂体協	0-2	0-2		2-0	2-0	6	3
4	堺 加納 名西ク・遊球ク	0-2	0-2	0-2		1-2	4	5
5	桑本 東浦 キララ	0-2	0-2	0-2	2-1		5	4

$\frac{2}{3} - \frac{5}{4}$	1	$\frac{1}{2} - \frac{5}{3}$	4	$\frac{1}{3} - \frac{4}{5}$	3	$\frac{2}{1} - \frac{4}{3}$	5	$\frac{4}{1} - \frac{5}{2}$	3
	2		5		1		2		4

総計
10試合

クラス④予選C組：7コート

④	130 C組	村上・鎌田	乗常・高橋	佐々木・原	生長・西原	篠原・三原	得点	順位
1	村上 鎌田洋 北島クラブ		2-1	2-0	2-0	2-0	8	1
2	乗常 高橋 池田LBC イレブンスターズ	1-2		2-0	2-0	2-0	7	2
3	佐々木 原 名西クラブ	0-2	0-2		2-0	2-0	6	3
4	生長 西原 国府体協	0-2	0-2	0-2		2-0	5	4
5	篠原 三原 個人・キララ	0-2	0-2	0-2	0-2		4	5

$\frac{2-5}{3-4}$	1 2	$\frac{1-5}{2-3}$	4 5	$\frac{1-4}{3-5}$	3 1	$\frac{2-4}{1-3}$	5 2	$\frac{4-5}{1-2}$	3 4
-------------------	--------	-------------------	--------	-------------------	--------	-------------------	--------	-------------------	--------

総計
10試合

クラス④予選D組：8コート

④	130 D組	清水・宮本	岡山・山内	川口・林	坂東・宮脇	伊澤・山口	得点	順位
1	清水 宮本 涸水クラブ		2-1	2-1	2-0	2-0	8	1
2	岡山繁 山内 加茂体協・個人	1-2		2-1	2-0	2-0	7	2
3	川口 林 北島クラブ	1-2	1-2		2-0	2-0	6	3
4	坂東 宮脇 国府体協	0-2	0-2	0-2		2-0	5	4
5	伊澤 山口 個人・風蘭	0-2	0-2	0-2	0-2		4	5

$\frac{2-5}{3-4}$	1 2	$\frac{1-5}{2-3}$	4 5	$\frac{1-4}{3-5}$	3 1	$\frac{2-4}{1-3}$	5 2	$\frac{4-5}{1-2}$	3 4
-------------------	--------	-------------------	--------	-------------------	--------	-------------------	--------	-------------------	--------

総計
10試合

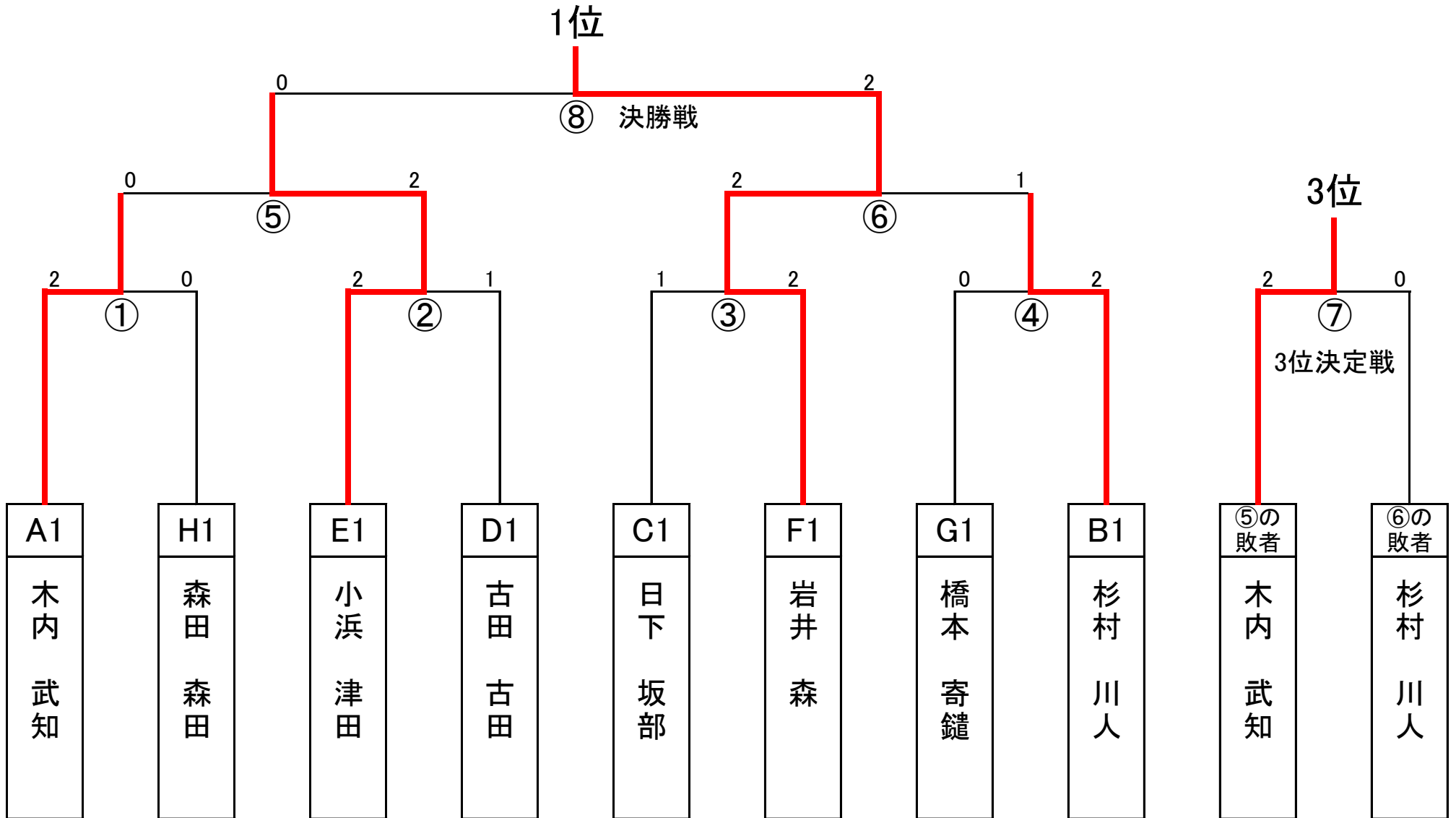
クラス④予選E組：9コート

④	130 E組	天野・黒島	重本・藤井	谷本・吉成	成瀬・成瀬	竹中・榎本	得点	順位
1	天野 黒島 城西ラーズ		2-0	2-0	2-0	2-0	8	1
2	重本 藤井 美馬ク・池田体協	0-2		1-2	0-2	2-0	5	4
3	谷本 吉成 みなみク・藍住ク	0-2	2-1		2-0	2-0	7	2
4	成瀬 成瀬 フレンド	0-2	2-0	0-2		2-0	6	3
5	竹中 榎本 あすなる 藤岡卓研	0-2	0-2	0-2	0-2		4	5

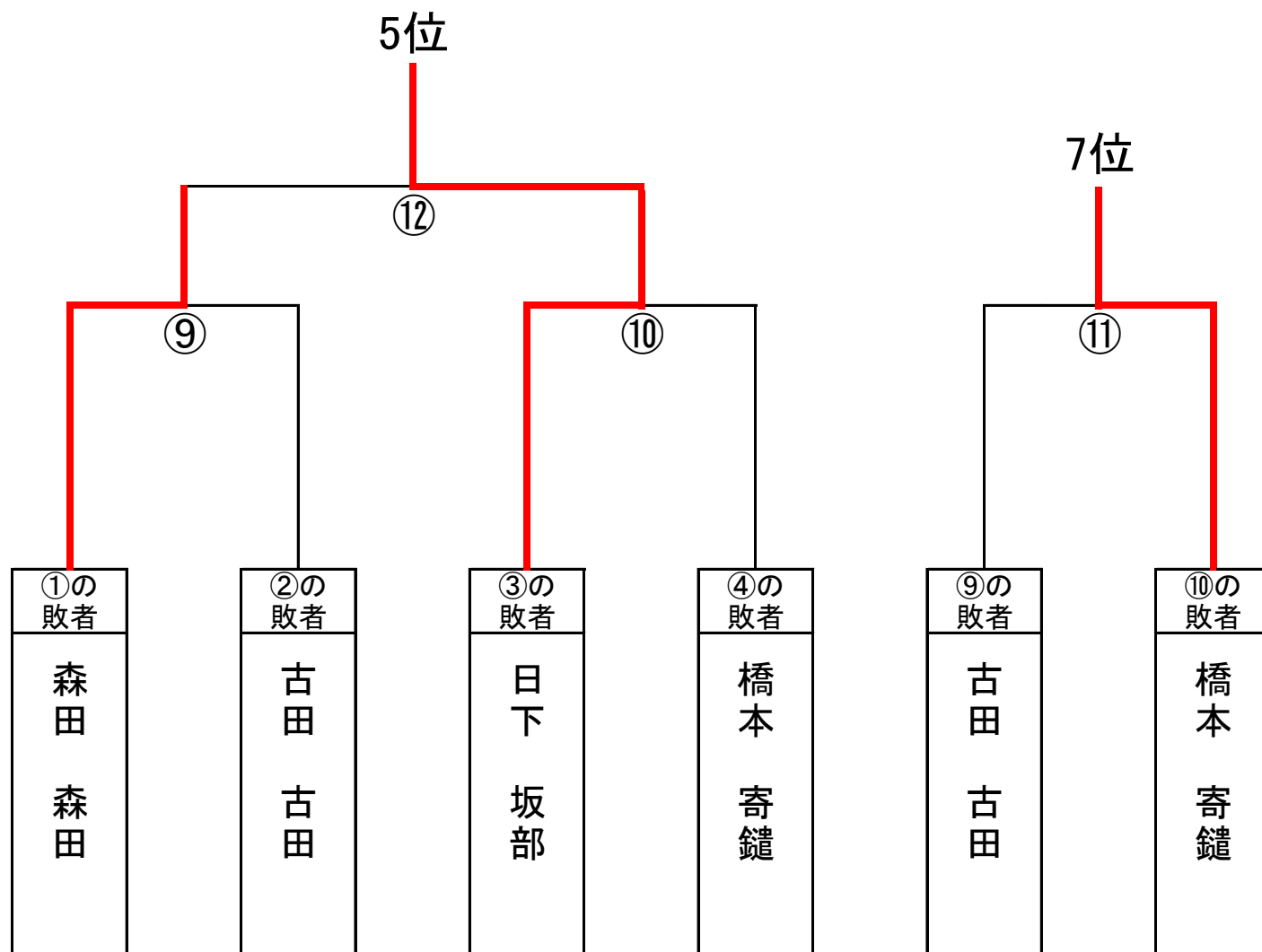
$\frac{2}{3} - \frac{5}{4}$	1	$\frac{1}{2} - \frac{5}{3}$	4	$\frac{1}{3} - \frac{4}{5}$	3	$\frac{2}{1} - \frac{4}{3}$	5	$\frac{4}{1} - \frac{5}{2}$	3
	2		5		1		2		4

総計
10試合

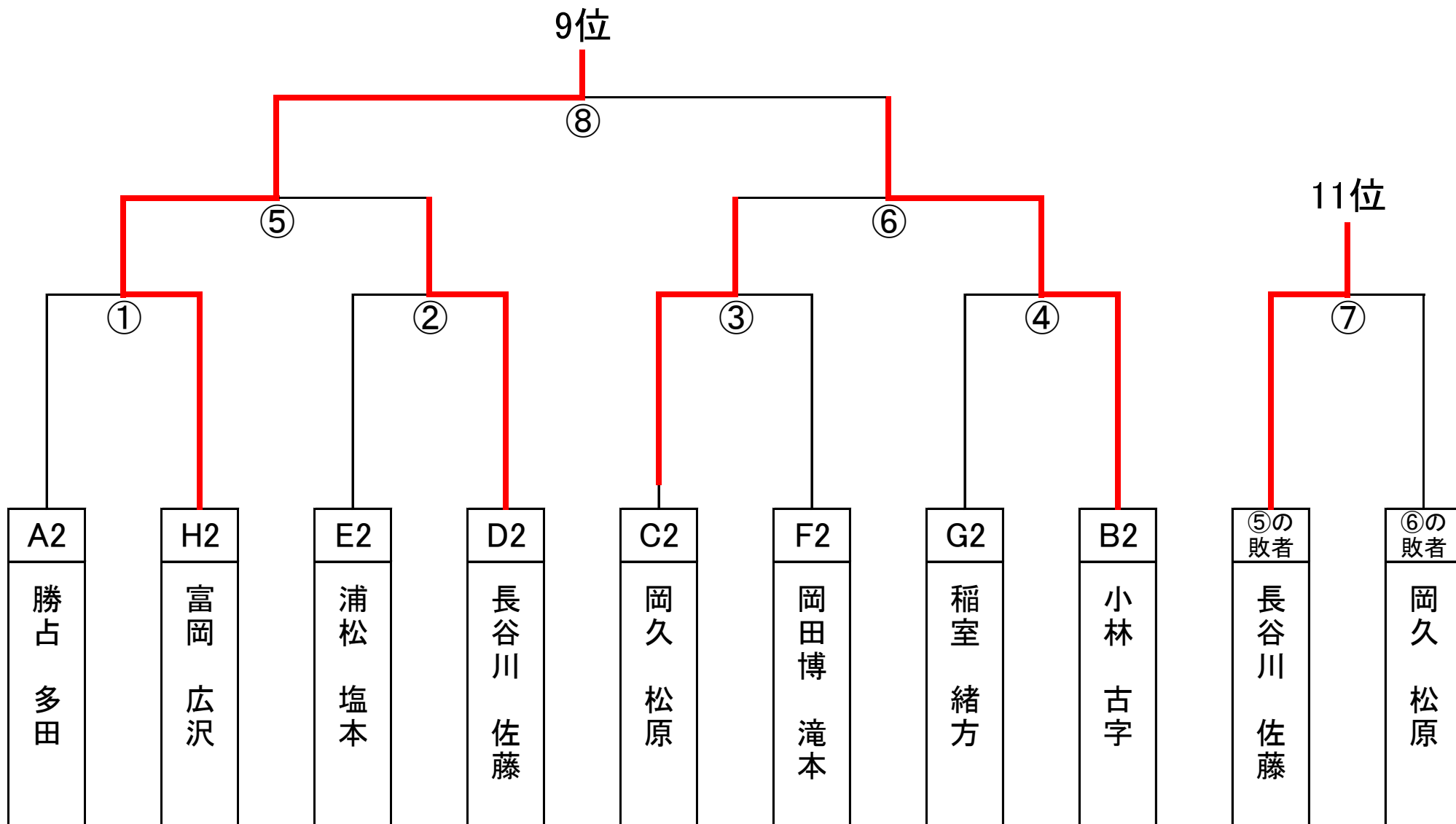
⑤140 決勝 1位トーナメント 10・11コート



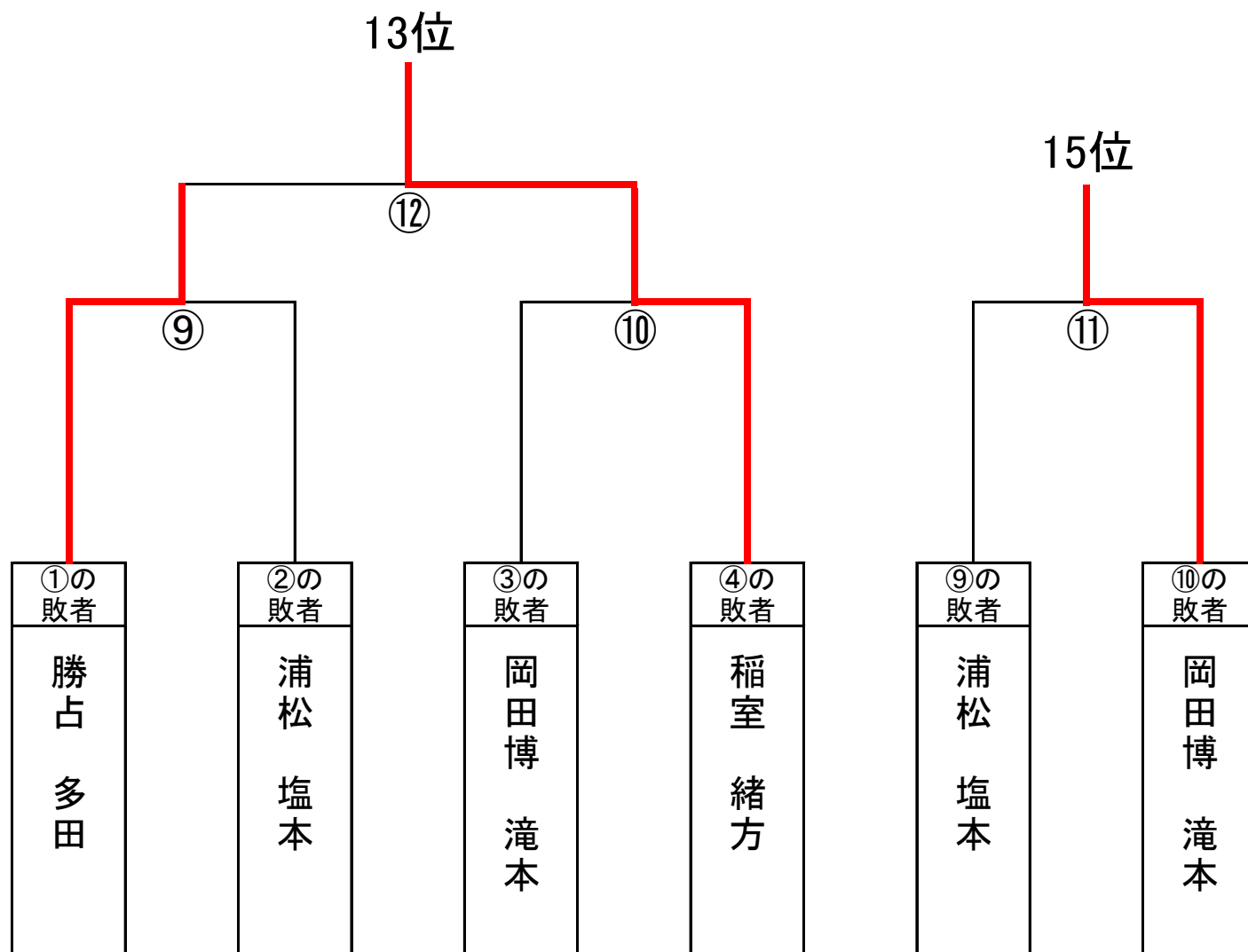
⑤140 決勝 1位トーナメント敗者 11コート



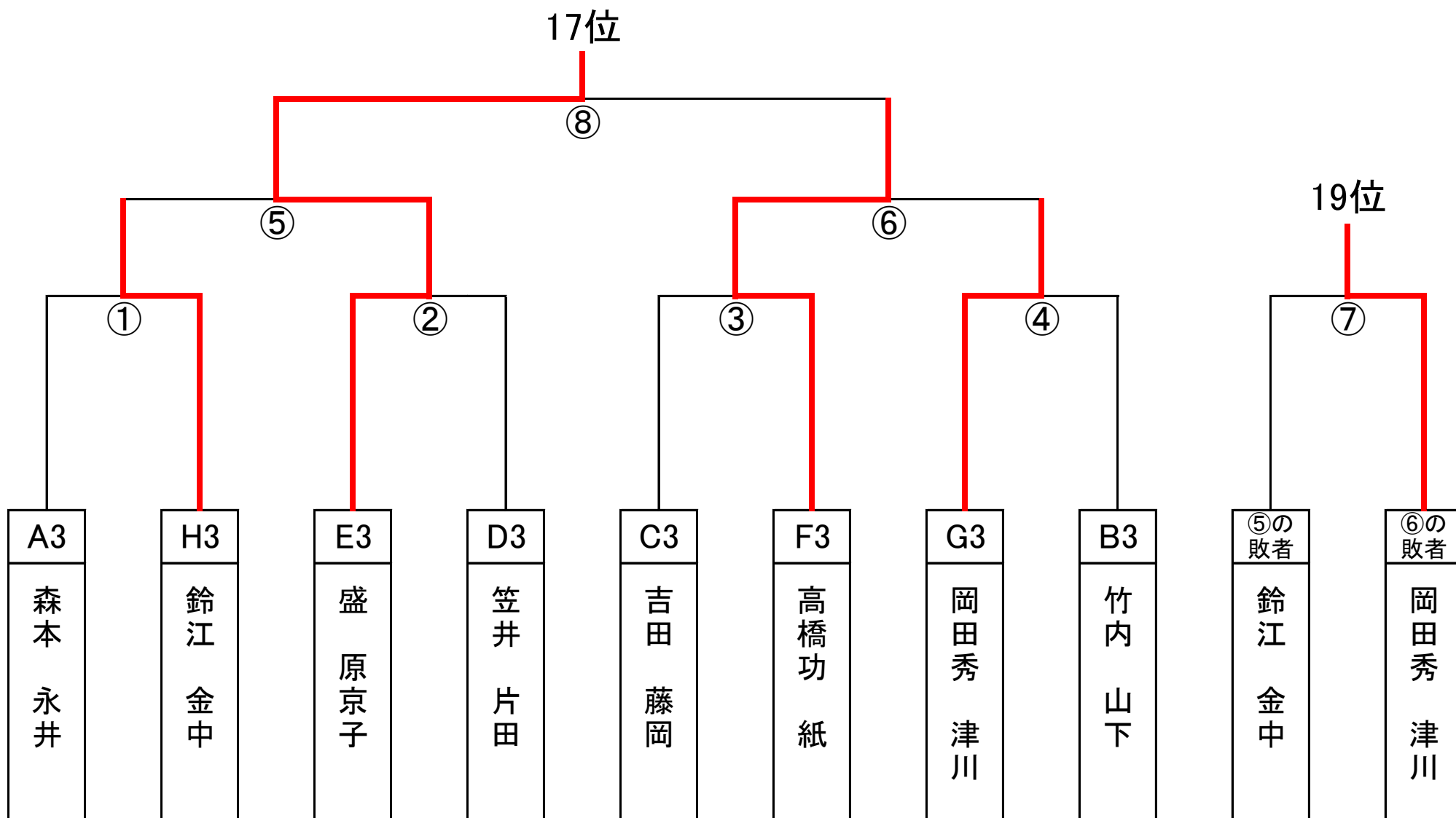
⑤140 決勝 2位トーナメント 12・13コート



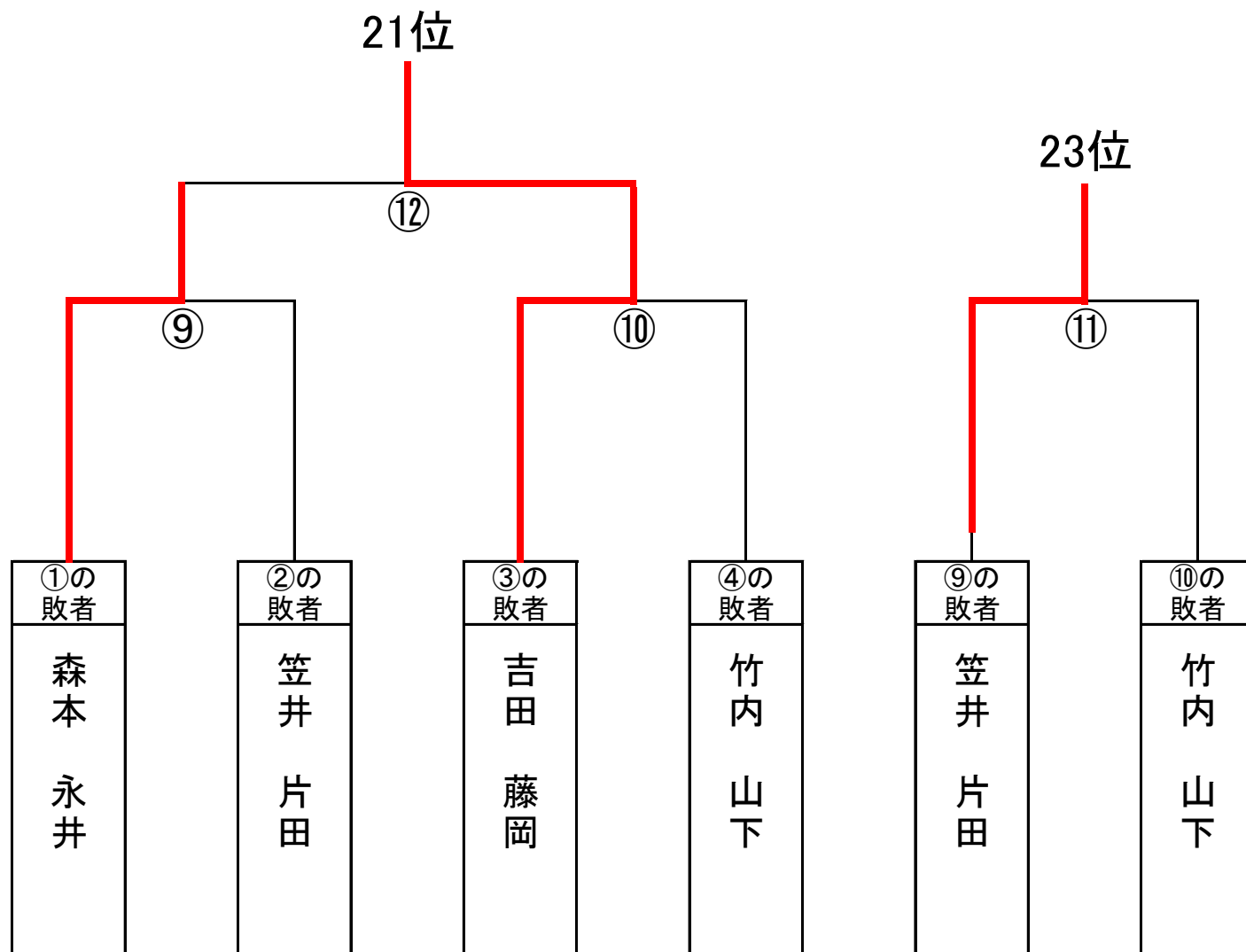
⑤140 決勝 2位トーナメント敗者 13コート



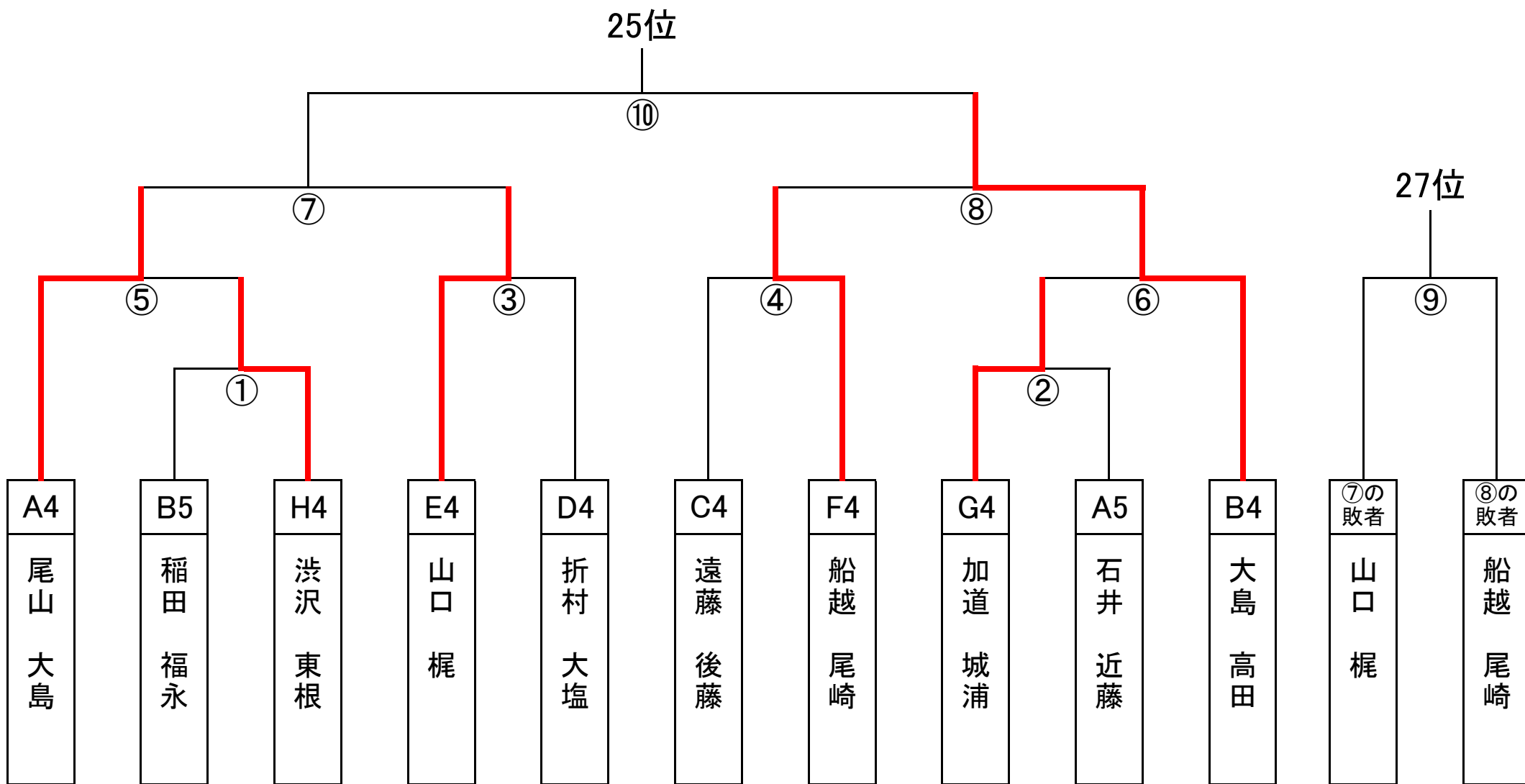
⑤140 決勝 3位トーナメント 14・15コート



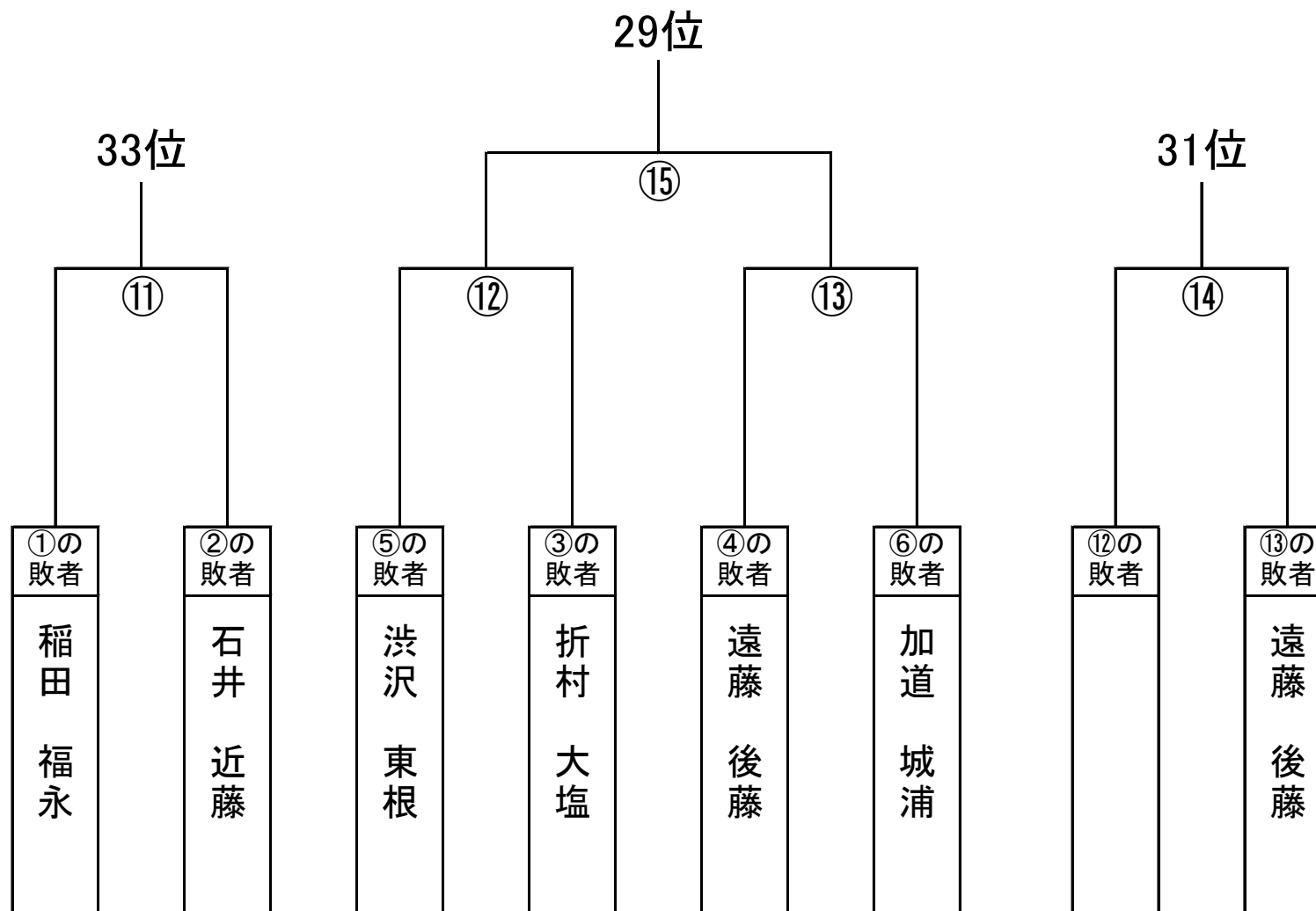
⑤140 決勝 3位トーナメント敗者 15コート



⑤140 決勝 4位・5位トーナメント 16・17コート



⑤140 決勝 4位・5位トーナメント敗者 17コート



クラス⑤予選A組：10コート

⑤	140 A組	木内・武知	勝占・多田	森本・永井	尾山・大島	石井・近藤	得点	順位
1	木内 武知 国府クラブ		2-0	2-0	1-2	2-0	7	1
2	勝占 多田 よしこのク	0-2		2-0	2-0	2-0	7	2
3	森本 永井 阿波卓愛ク 加茂体協	0-2	0-2		2-1	2-1	6	3
4	尾山 大島 フレンドリー	2-1	0-2	1-2		2-0	6	4
5	石井 近藤 個人・藤岡卓研	0-2	0-2	1-2	0-2		4	5

$\frac{2}{3} - \frac{5}{4}$	1	$\frac{1}{2} - \frac{5}{3}$	4	$\frac{1}{3} - \frac{4}{5}$	3	$\frac{2}{1} - \frac{4}{3}$	5	$\frac{4}{1} - \frac{5}{2}$	3
	2		5		1		2		4

総計
10試合

クラス⑤予選B組：11コート

⑤	140 B組	杉村・川人	小林・古字	大島・高田	竹内・山下	稲田・福永	得点	順位
1	杉村 川人 チームHIURA		2-0	2-1	2-0	2-0	8	1
2	小林 古字 個人・北島クラブ	0-2		2-0	2-0	2-0	7	2
3	大島 高田 美馬クラブ	1-2	0-2		0-2	2-0	5	4
4	竹内 山下 池田LBC	0-2	0-2	2-0		2-0	6	3
5	稲田 福永 ピーフォール	0-2	0-2	0-2	0-2		4	5

$\frac{2-5}{3-4}$	1 2	$\frac{1-5}{2-3}$	4 5	$\frac{1-4}{3-5}$	3 1	$\frac{2-4}{1-3}$	5 2	$\frac{4-5}{1-2}$	3 4
-------------------	--------	-------------------	--------	-------------------	--------	-------------------	--------	-------------------	--------

総計
10試合

クラス⑤予選C組：12コート

⑤	140 C組	日下・坂部	岡久・松原	吉田・藤岡	遠藤・後藤	得点	順位
1	日下 坂部 フレンド		2-0	2-0	2-0	6	1
2	岡久 松原 川内体協・渭水ク	0-2		2-0	2-0	5	2
3	吉田 藤岡 個人・藤岡卓研	0-2	0-2		2-1	4	3
4	遠藤 後藤 石井やまびこ	0-2	0-2	1-2		3	4

$\frac{2}{1} - \frac{3}{4}$	1	$\frac{2}{1} - \frac{4}{3}$	3	$\frac{3}{1} - \frac{4}{2}$	1
	2		4		3

総計
6試合

クラス⑤予選D組：13コート

⑤	140 D組	古田・古田	長谷川・佐藤	笠井・片田	折村・大塩	得点	順位
1	古田 古田 名西クラブ		2-0	2-1	2-0	6	1
2	長谷川 佐藤 蔵本公園ク	0-2		2-1	2-0	5	2
3	笠井 片田 個人・個人	1-2	1-2		2-0	4	3
4	折村 大塩 国府体協	0-2	0-2	0-2		3	4

$\frac{2}{1} - \frac{3}{4}$	1 2	$\frac{2}{1} - \frac{4}{3}$	3 4	$\frac{3}{1} - \frac{4}{2}$	1 3
-----------------------------	--------	-----------------------------	--------	-----------------------------	--------

総計
6試合

クラス⑤予選E組：14コート

⑤	140 E組	小浜・津田	山口・梶	盛・原	浦松・塩本	得点	順位
1	小浜 津田 あいのすけ 牟岐クラブ		2-0	2-0	2-0	6	1
2	山口 梶 渭水ク・国府ク	0-2		0-2	0-2	3	4
3	盛 原 阿波卓愛クラブ	0-2	2-0		0-2	4	3
4	浦松 塩本 カシオペア	0-2	2-0	2-0		5	2

$\frac{2}{1} - \frac{3}{4}$	1	2	$\frac{2}{1} - \frac{4}{3}$	3	4	$\frac{3}{1} - \frac{4}{2}$	1	3
-----------------------------	---	---	-----------------------------	---	---	-----------------------------	---	---

総計
6試合

クラス⑤予選F組：15コート

⑤	140 F組	岩井・森	船越・尾崎	高橋・紙	岡田・滝本	得点	順位
1	岩井 森 よしこのク		2-0	2-0	2-0	6	1
2	船越 尾崎 カシオペア 加茂体協	0-2		2-1	0-2	4	4 2/3
3	高橋 紙 フレンドリー	0-2	1-2		2-1	4	3 3/3
4	岡田博 滝本 阿波卓愛クラブ	0-2	2-0	1-2		4	2 3/2

$\frac{2}{1} - \frac{3}{4}$	1 2	$\frac{2}{1} - \frac{4}{3}$	3 4	$\frac{3}{1} - \frac{4}{2}$	1 3
-----------------------------	--------	-----------------------------	--------	-----------------------------	--------

総計
6試合

クラス⑤予選G組：16コート

⑤	140 G組	橋本・寄籠	岡田・津川	稲室・緒方	加道・城浦	得点	順位
1	橋本 寄籠 美馬クラブ		2-0	2-0	2-0	6	1
2	岡田秀 津川 ブルービー	0-2		1-2	2-0	4	3
3	稲室 緒方 チーム藍・個人	0-2	2-1		2-0	5	2
4	加道 城浦 キララ	0-2	0-2	0-2		3	4

$\frac{2}{1} - \frac{3}{4}$	1	$\frac{2}{1} - \frac{4}{3}$	3	$\frac{3}{1} - \frac{4}{2}$	1
	2		4		3

総計
6試合

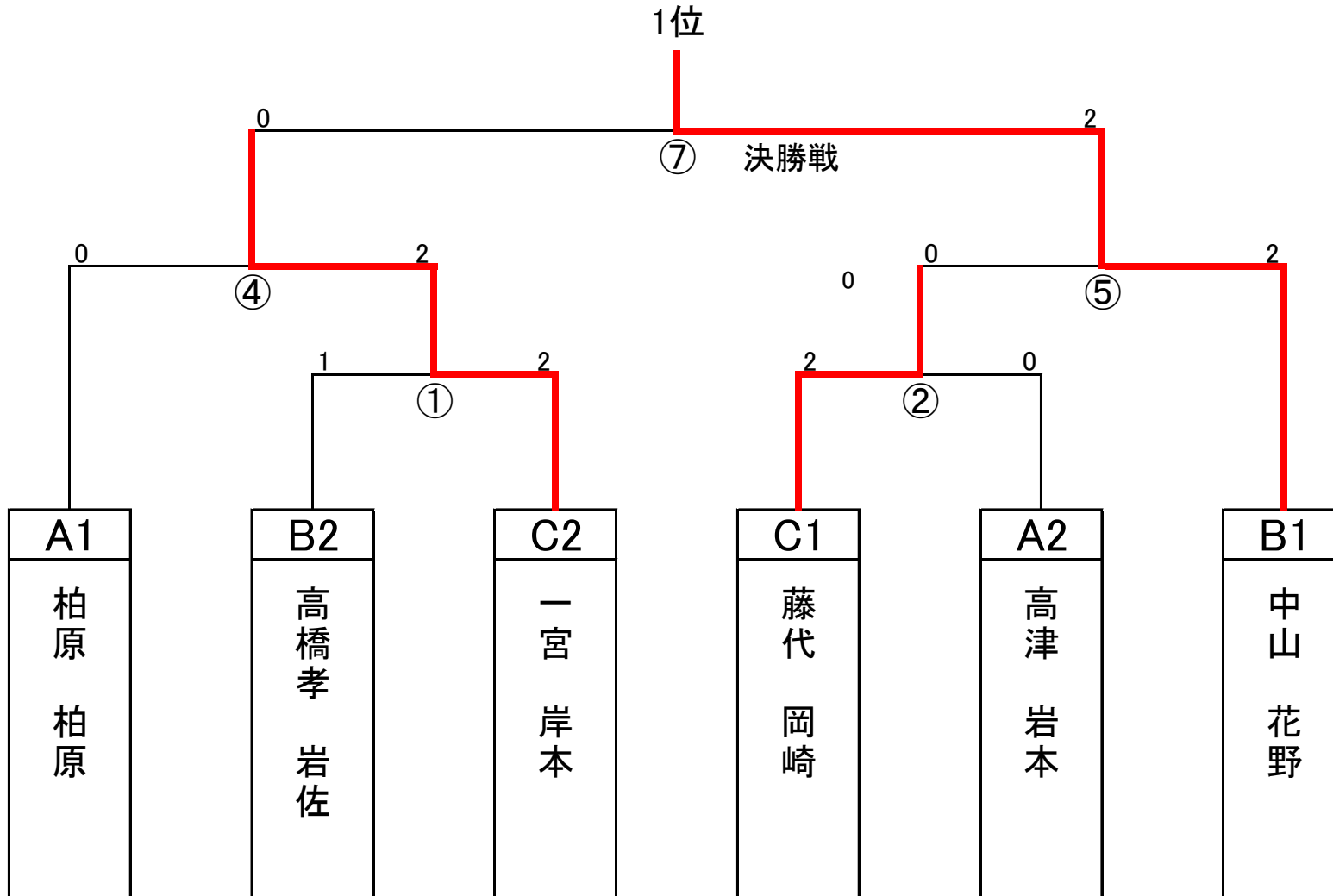
クラス⑤予選H組：17コート

⑤	140 H組	富岡・広沢	森田・森田	鈴江・金中	渋沢・東根	得点	順位
1	富岡 広沢 個人・個人		1-2	2-1	2-0	5	2
2	森田 森田 よしこのク	2-1		2-1	2-0	6	1
3	鈴江 金中 蔵本公園ク 遊球クラブ	1-2	1-2		2-0	4	3
4	渋沢 東根 夢クラブ	0-2	0-2	0-2		3	4

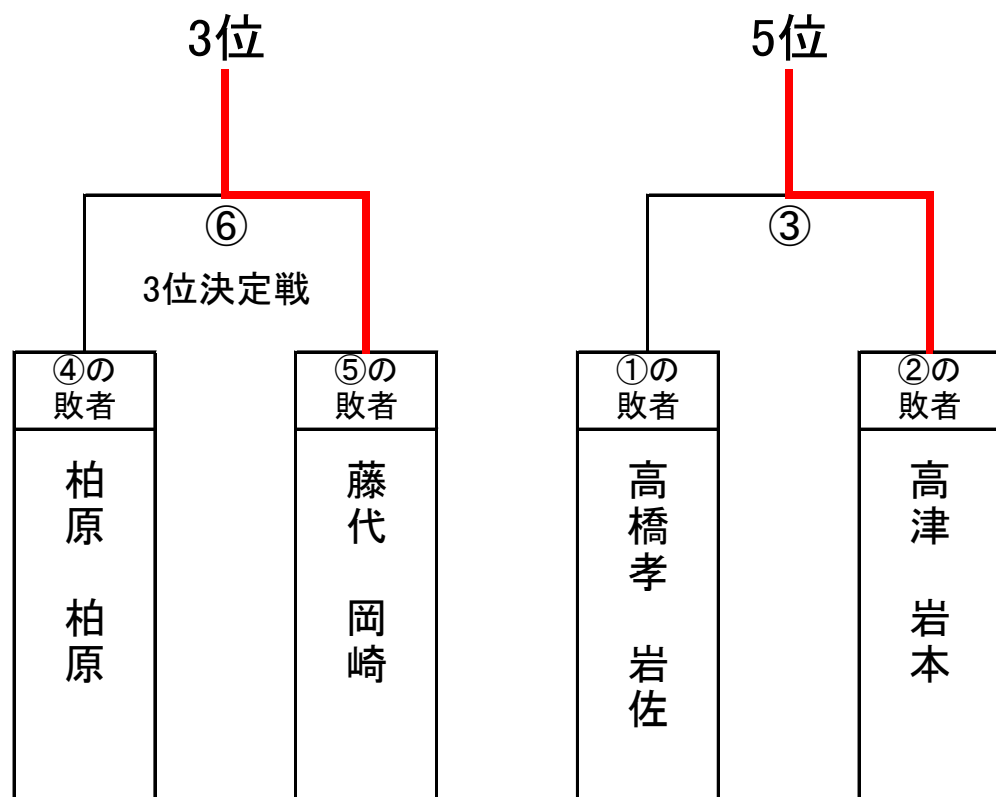
$\frac{2}{1} - \frac{3}{4}$	1	2	$\frac{2}{1} - \frac{4}{3}$	3	4	$\frac{3}{1} - \frac{4}{2}$	1	3
-----------------------------	---	---	-----------------------------	---	---	-----------------------------	---	---

総計
6試合

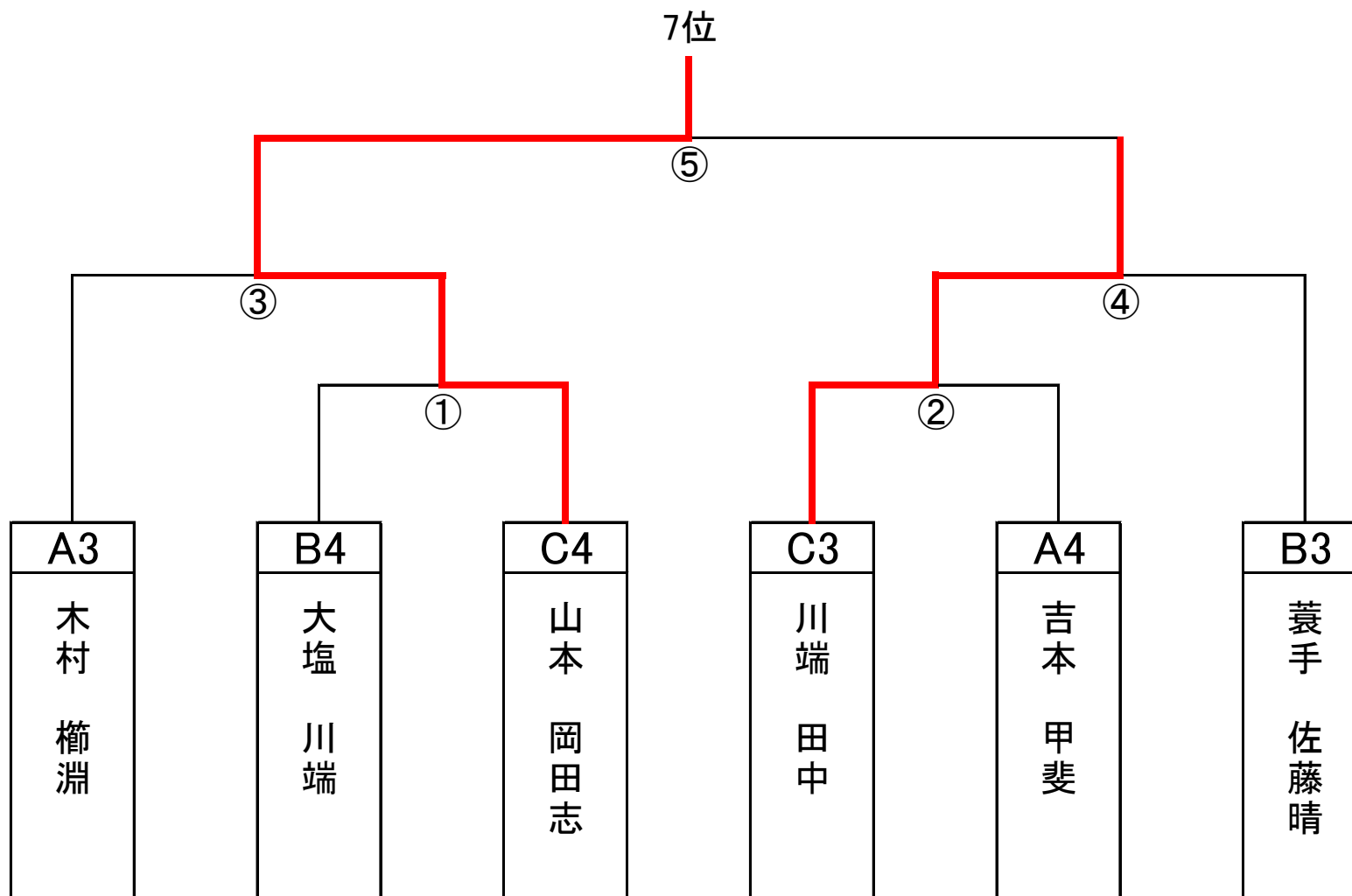
⑥150 決勝 1位・2位トーナメント 18コート



⑥150 決勝 1位・2位トーナメント敗者 18コート



⑥150 決勝 3位・4位トーナメント 19コート



⑥150 決勝 5位リーグ戦 20コート

⑥	150 5位	吉川・小山	田中・乾	佐金・森前	得点	全体 順位	
1 A組	吉川・小山 国府体協		0-2	2-1	3	15	2/3
2 B組	田中・乾 遊球ク・国府体協	2-0		0-2	3	14	2/2
3 C組	佐金・森前 アカシア	1-2	2-0		3	13	3/2

2 - 3	1
1 - 3	2
1 - 2	3

総計
3試合

クラス⑥予選A組：18コート

⑥	150 A組	柏原・柏原	高津・岩本	木村・榑淵	吉本・甲斐	吉川・小山	得点	順位
1	柏原 柏原 ノビアブランカ		2-1	2-1	2-0	1-2	7	1
2	高津 岩本 北島クラブ	1-2		2-0	2-1	2-0	7	2
3	木村 榑淵 石井やまびこ	1-2	0-2		2-0	2-1	6	3
4	吉本 甲斐 名西ク・北島ク	0-2	1-2	0-2		2-0	5	4
5	吉川 小山 国府体協	2-1	0-2	1-2	0-2		5	5

$\frac{2-5}{3-4}$	1 2	$\frac{1-5}{2-3}$	4 5	$\frac{1-4}{3-5}$	3 1	$\frac{2-4}{1-3}$	5 2	$\frac{4-5}{1-2}$	3 4
-------------------	--------	-------------------	--------	-------------------	--------	-------------------	--------	-------------------	--------

総計
10試合

クラス⑥予選B組：19コート

⑥	150 B組	中山・花野	大塩・川端	高橋・岩佐	田中・乾	蓑手・佐藤	得点	順位
1	中山 花野 クロサキ 城西ラージ		2-0	2-0	2-0	2-0	8	1
2	大塩 川端 個人 アカシア	0-2		0-2	2-0	1-2	5	4
3	高橋 岩佐 北島クラブ	0-2	2-0		2-0	2-0	7	2
4	田中 乾 遊球ク・国府体協	0-2	0-2	0-2		0-2	4	5
5	蓑手 佐藤 トマト	0-2	2-1	0-2	2-0		6	3

$\frac{2}{3} - \frac{5}{4}$	1	$\frac{1}{2} - \frac{5}{3}$	4	$\frac{1}{3} - \frac{4}{5}$	3	$\frac{2}{1} - \frac{4}{2}$	5	$\frac{4}{1} - \frac{5}{2}$	3
	2		5		1		2		4

総計
10試合

クラス⑥予選C組：20コート

⑥	150 C組	藤代・岡崎	山本・岡田	川端・田中	一宮・岸本	佐金・森前	得点	順位
1	藤代 岡崎 北島クラブ		2-0	2-1	2-0	2-0	8	1
2	山本 岡田 阿波卓愛クラブ	0-2		2-0	0-2	2-1	6	4
3	川端 田中 池田LBC	1-2	0-2		2-0	2-1	6	3
4	一宮 岸本 フレンド	0-2	2-0	0-2		2-1	6	2
5	佐金 森前 アカシア	0-2	1-2	1-2	1-2		4	5

2/2 36/40

2/2 40/40

2/2 36/32

$\frac{2}{3} - \frac{5}{4}$	1	$\frac{1}{2} - \frac{5}{3}$	4	$\frac{1}{3} - \frac{4}{5}$	3	$\frac{2}{1} - \frac{4}{3}$	5	$\frac{4}{1} - \frac{5}{2}$	3
$\frac{3}{2} - \frac{4}{1}$	2	$\frac{2}{1} - \frac{3}{5}$	5	$\frac{3}{1} - \frac{5}{1}$	1	$\frac{1}{1} - \frac{3}{2}$	2	$\frac{1}{1} - \frac{2}{4}$	4

総計
10試合